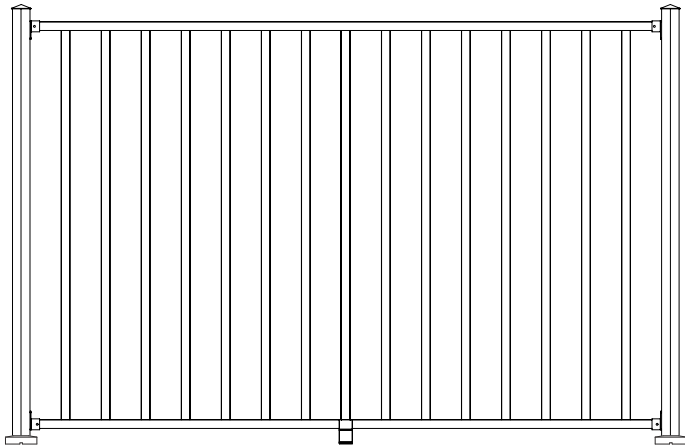
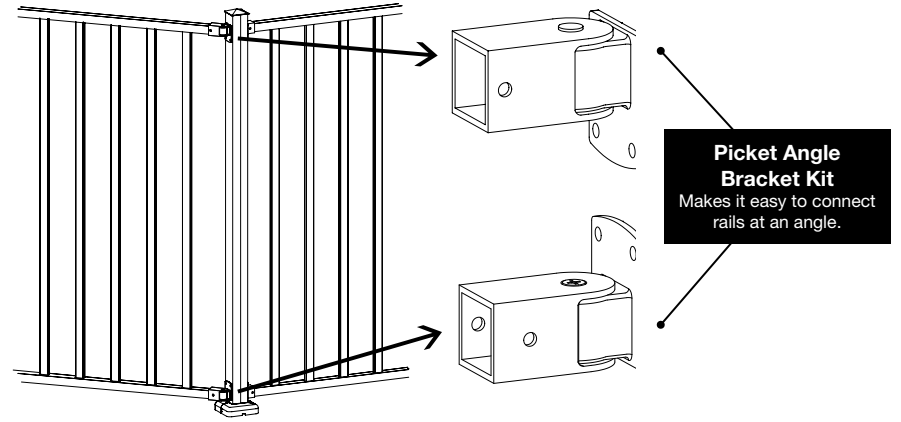


PLANNING AN ALUMINUM FENCING SYSTEM

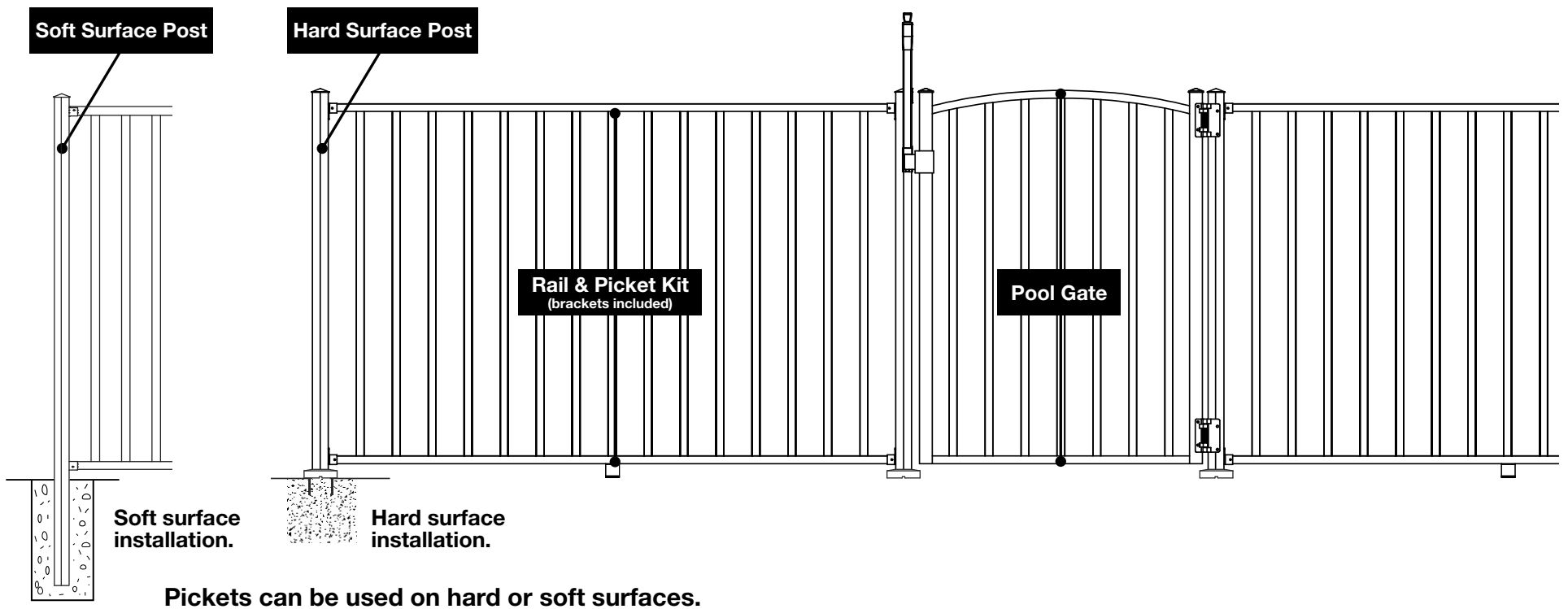
Peak AQUATINE™ Aluminum Fencing is a versatile component-based system that is simple to assemble and customize.



- Maximum post spacing: 6'.
- The maximum opening between pickets, a picket and post, or a picket and wall is 4".
- Always understand and comply with your local building codes.

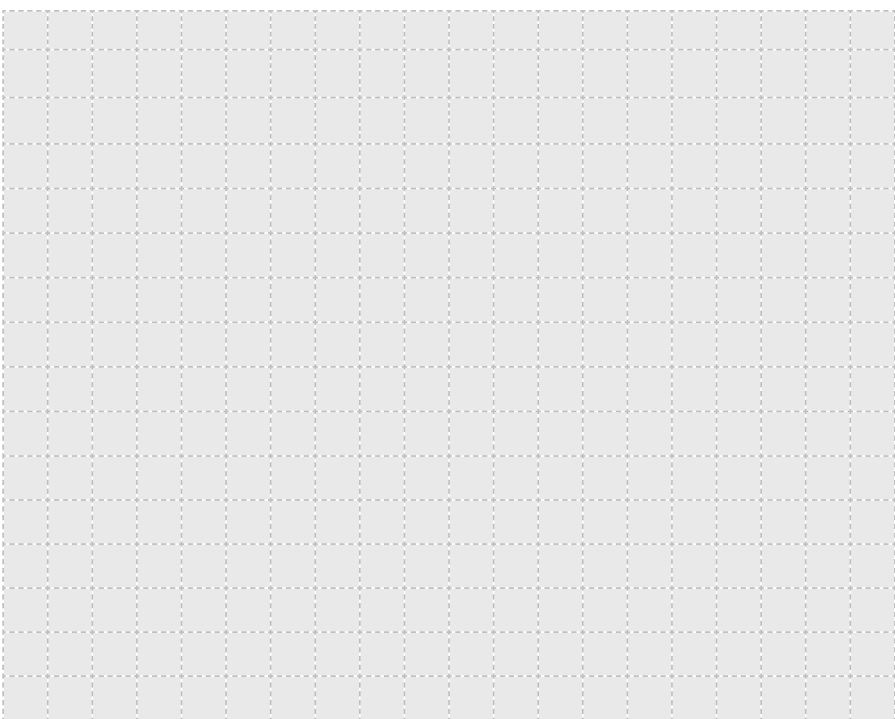


POOL FENCE COMPLIANT*
International Swimming Pool and Spa Code
*Conditions apply. Complete AQUATINE™ system required including Pool Gate (do not use Yard Gate).
Building codes may vary. Always understand and comply with your local building codes.



1 Use the grid below to plan your project.

□ = _____

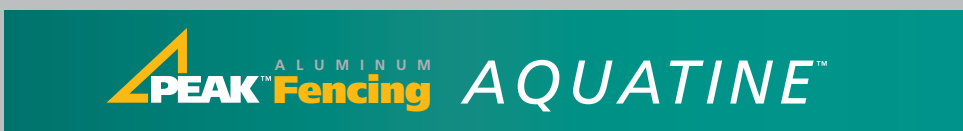


2 Determine the components needed to complete your project.

	Description	Width	Qty.	Price Each
Posts	Soft Surface Post			
	Hard Surface Post			
	Post Base Cover			
Fence Panels	Rail & Picket Kit (includes brackets)	6'		
Gates	Pool Gate (includes Safety Latch & Self-Closing Hinges)	3'		
	Yard Gate* (includes Latch & Hinges)	3'		
Brackets	Bracket Kit (for Picket Panels)			
	Angle Bracket Kit (for Picket Panels)			

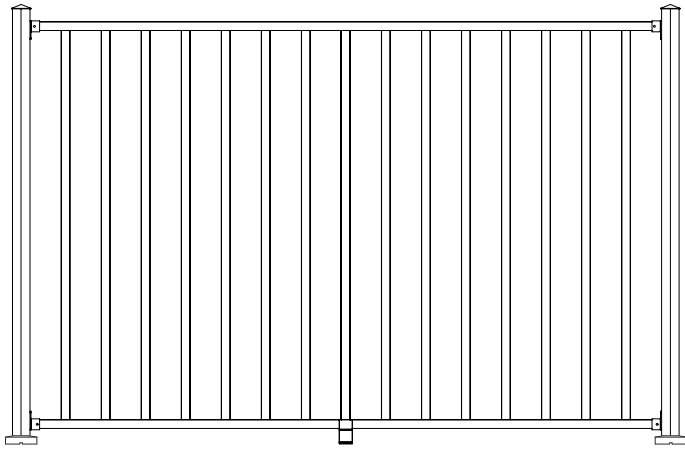
*Do not use for pool or spa applications.

USPF_AQ_TP_V2



PLANEANDO UN SISTEMA DE CERCAS DE ALUMINIO

Cercas de Aluminio AQUATINE™ de Peak es un sistema versátil basado en componentes fáciles de armar y personalizar.

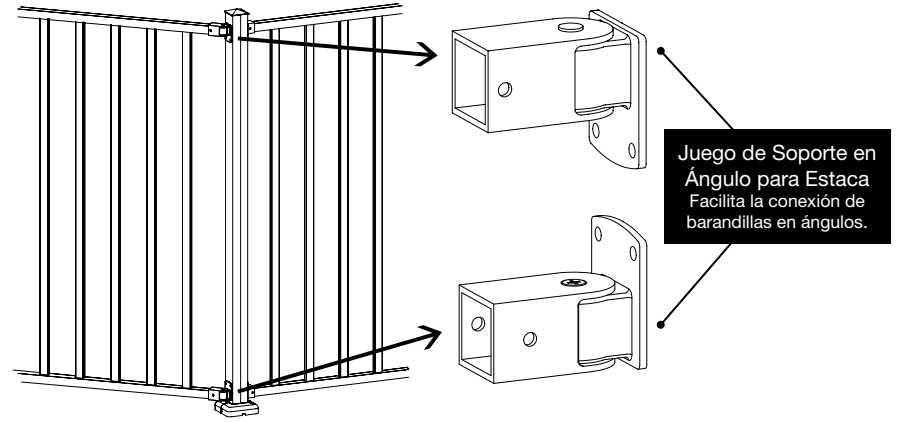


PISCINA CERCA CUMPLE*

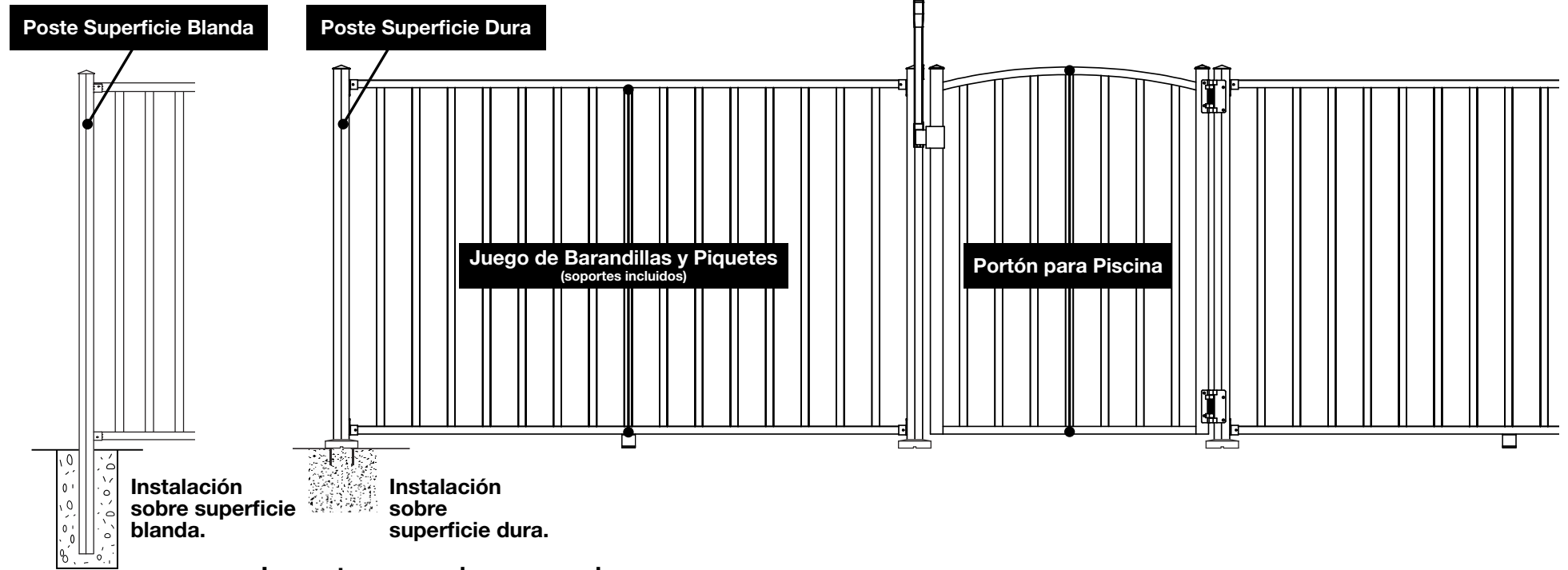
Internacional de la Piscina y Spa Código

*Se aplican condiciones. Requiere completo sistema AQUATINE™ incluyendo Portón para Alberca (no use Portón para Jardín). Códigos de construcción pueden variar. Siempre comprenda y cumpla con los códigos de construcción locales.

- Espaciado máximo entre postes: 6'.
- La abertura máxima entre estacas, una estaca y un poste o una estaca y la pared es de 4'.
- Asegúrese siempre de comprender y cumplir con los códigos locales de construcción.



Juego de Soporte en Ángulo para Estaca
Facilita la conexión de barandillas en ángulos.



Poste Superficie Blanda

Poste Superficie Dura

Juego de Barandillas y Piquetes
(soportes incluidos)

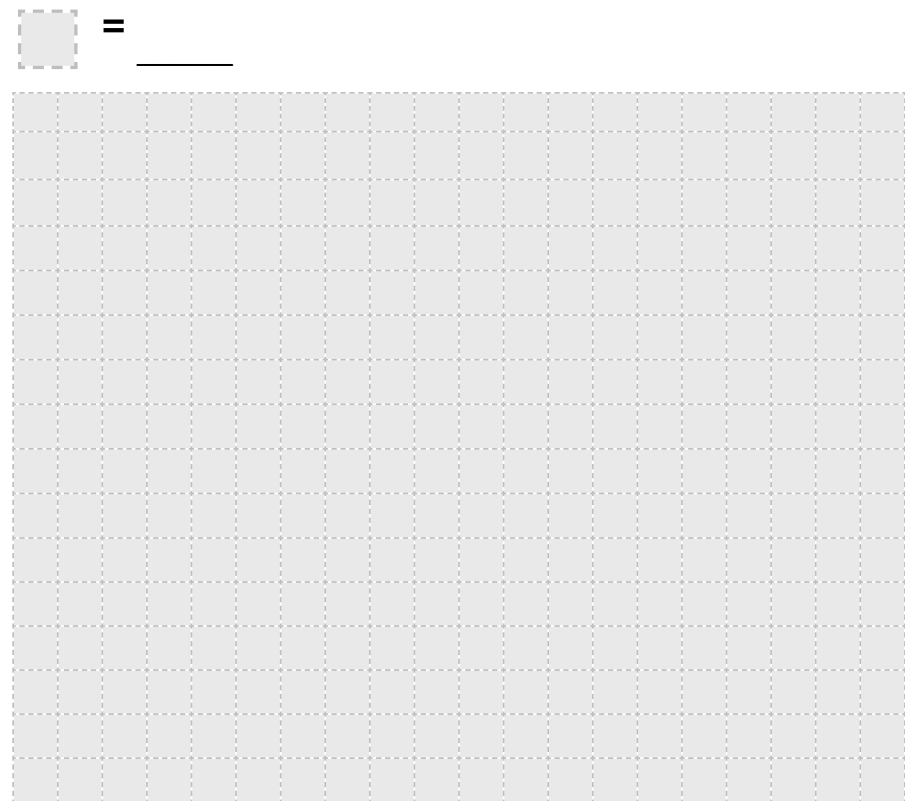
Portón para Piscina

Instalación sobre superficie blanda.

Instalación sobre superficie dura.

Las estacas pueden ser usadas en superficies duras o blandas.

1 Use la cuadrícula de aquí abajo para planear su proyecto.



2 Determine los componentes que necesita para completar su proyecto.

	Descripción	Ancho	Cant.	Precio por unidad
Postes	Poste Superficie Dura			
	Poste Superficie Blanda			
Paneles Cerca	Juego de Barandilla y Estacas	6'		
Portones	Portón para Piscina (incluye Pestillo de Seguridad y Bisagras de Cierre Automático)	3'		
	Portón para Patio* (incluye Pestillo y Bisagras)	3'		
Soportes	Juego de Soportes para Estacas			
	Juego de Soportes en Ángulo para Estaca			

*nunca use el Portón para Patio como Portón para Piscina.

