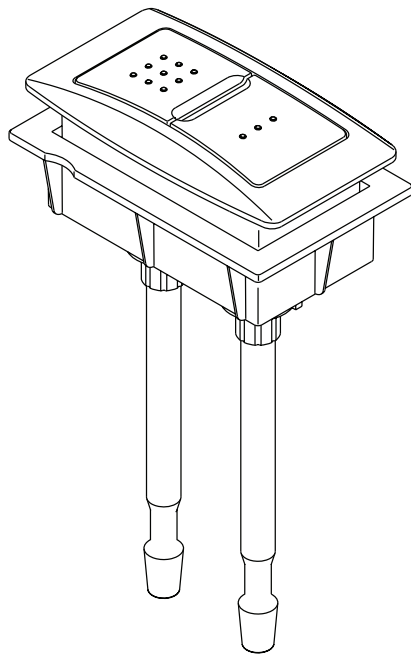




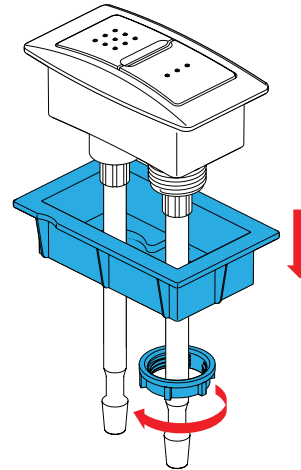
see what Delta can do™

**TWO-PIECE DUAL FLUSH TOILET
RETRETE DE DOS-PIEZAS DE LAVADOS DOBLE
DEUX-PIÈCE TOILETTE À DOUBLE CHASSE**



92135

1

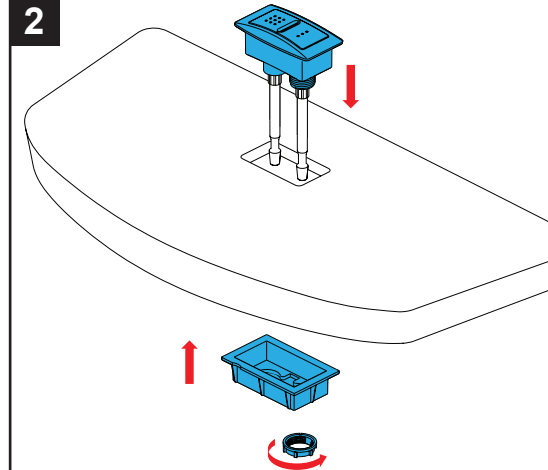


Disassemble flush button unit. Unscrew plastic nut, then remove base from flush unit.

Desarme la unidad del botón de descarga. Desatornilla la tuerca plástica, luego retire la base de la unidad de descarga.

Démontez le boîtier des boutons de chasse. Desserrez l'écrou en plastique, puis retirez la base du boîtier.

2

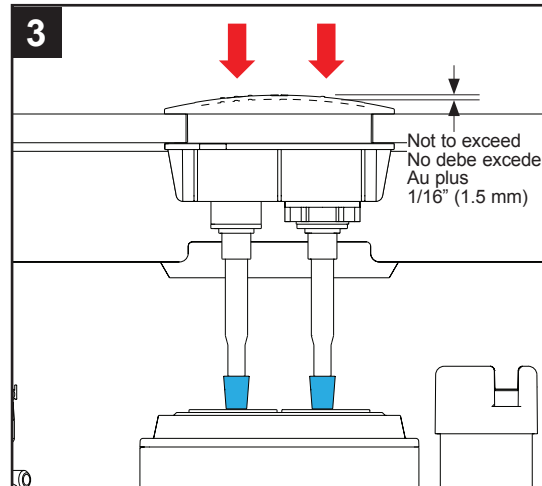


Install flush button unit through top hole of tank lid, install base to flush unit from underside of tank lid then screw plastic nut onto threaded side of flush unit. Hand tighten only.

Instale la unidad del botón de descarga a través del agujero superior de la tapa del tanque, instale la base de la unidad de descarga desde la parte inferior de la tapa del tanque y luego atornille la tuerca plástica en el lado roscado de la unidad de descarga. Apriete a mano solamente.

Installez le boîtier des boutons de chasse dans le trou situé dans le dessus du couvercle du réservoir. Installez la base par-dessous le couvercle du réservoir, puis vissez l'écrou en plastique sur le filetage du boîtier. Serrez-le à la main seulement.

3

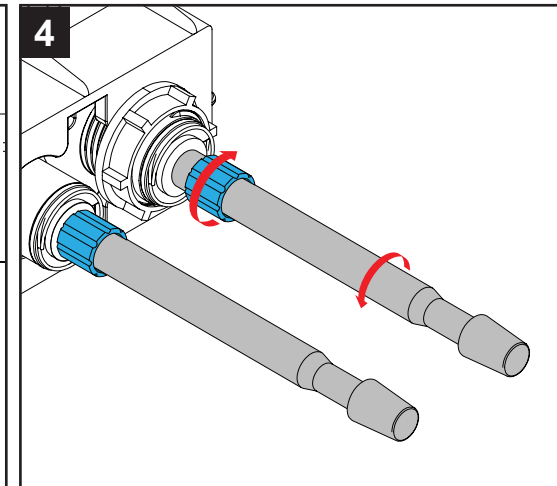


Install tank lid on tank, tip of rod should rest on top of flush valve. Press lightly on top of flush buttons, buttons should depress approximately 1/16".

Instale la tapa del tanque en el tanque, la punta de la barra debe descansar en la parte superior de la válvula de descarga. Presione ligeramente en la parte superior de los botones de descarga, la distancia de la función debe ser de 1/16".

Installez le couvercle sur le réservoir. La pointe de la tige doit s'appuyer sur le dessus de la soupape de chasse. Enfoncez légèrement les boutons de chasse. Le jeu doit être de 1/16 po.

4



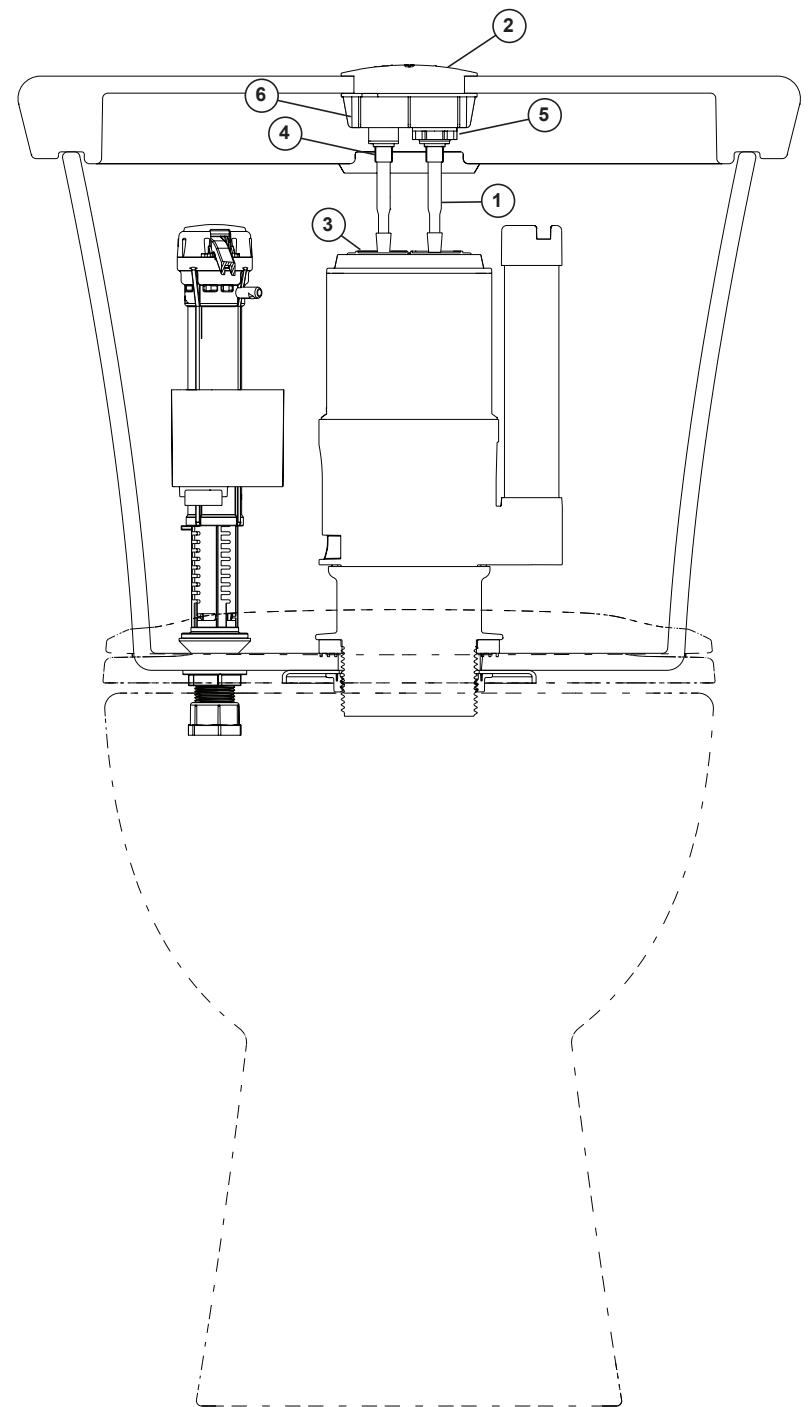
If adjustment is needed, unscrew threaded rod by hand, then loosen lock nut. Turn rod to desired length, hand tighten lock nut. Repeat as needed.

Si es necesario ajustar, desenrosque la barra roscada a mano, luego afloje la contratuerca. Gire la barra al largo deseado, apriete a mano la contratuerca. Repeta según sea necesario.

Si un réglage est nécessaire, desserrez la tige à la main, puis serrez le contre-écrou. Tournez la tige pour qu'elle soit de la longueur voulue, puis serrez le contre-écrou à la main. Répétez l'opération au besoin.

TROUBLESHOOTING GUIDE/GUIA PARA LA SOLUCIÓN DE FALLAS/GUIDE DE DÉPANNAGE

Problem / Problema / Probleme	Solution / Solucion
The fill valve turns off/on or continues to runs allowing water to enter the tank.	The push button rods (1) may be too long. When adjusted properly, the push button rods (1) should just rest on top of the flush valve buttons (3) without depressing them. Shorten the rods by loosening the lock nuts (4), turning the rods clockwise to adjust to the proper length and retightening the lock nuts (4).
The toilet does not flush or flushes poorly unless the push button is held down.	The push button rods may be too short. The gap between the end of the push button rods (1) and the top of the flush valve buttons (3) should be less than 1/16 inch. For optimum performance, the push button rods (1) should just rest on top of the flush valve buttons (3) without depressing them. Lengthen the rods by loosening the lock nuts (4), turning the rods counter-clockwise to adjust to the rods to the proper length and retightening the lock nuts (4).
Pushing the full flush button releases less water into the bowl than when the partial flush button is pushed.	The flush button unit installation may be reversed. The full flush button (2) should be on the left and the partial flush button on the right. Remove the plastic nut (5) and the base (6) from the flush button unit. Remove the flush button unit from the tank lid and rotate 180°. Reinsert the unit into the lid, reinstall the base and retighten the plastic nut.
La válvula de llenado se cierra/abre o continúa funcionando permitiendo que el agua entre en el tanque.	Las barras de los botones (1) pueden ser demasiado largas. Cuando se ajustan correctamente, las barras de los botones (1) para presionar deben quedar apoyados sobre los botones (3) de la válvula de descarga sin presionarlos. Acorte las barras aflojando las contratuerzas (4), girando las barras en el sentido de las agujas del reloj para ajustarlas al largo adecuado y reajustando las contratuerzas (4).
El inodoro no descarga o descarga mal a menos que se mantenga presionado el botón.	Las barras de los botones pueden ser demasiado cortas. La separación entre el extremo de las barras de los botones(1) y la parte superior de los botones (3) de la válvula de descarga debe ser inferior a 1/16 de pulgada. Para un rendimiento óptimo, las barras de los botones (1) deben quedar apoyados sobre los botones (3) de la válvula de descarga sin presionarlos. Alargue las barras aflojando las contratuerzas(4), girando las barras en el sentido contrario a las agujas del reloj para ajustarlas al largo adecuado y volviendo a apretar las contratuerzas (4).
Si presiona el botón de descarga completa, se libera menos agua en la taza que cuando se presiona el botón de descarga parcial.	La instalación de la unidad del botón de descarga puede invertirse. El botón de descarga completa (2) debe estar a la izquierda y el botón de descarga parcial a la derecha. Retire la tuerca plástica (5) y la base (6) de la unidad del botón de descarga. Retire la unidad del botón de descarga de la tapa del tanque y gire 180°. Vuelva a insertar la unidad en la tapa, Vuelva a instalar la base y vuelva a apretar la tuerca plástica.
La soupape de remplissage s'ouvre ou se ferme continuellement ou laisse l'eau entrer dans le réservoir continuellement.	Les tiges (1) du bouton-poussoir peuvent être trop longues. Lorsqu'elles sont réglées correctement, elle doivent simplement s'appuyer sur le dessus des boutons (3) de la soupape de chasse sans qu'on les enfonce. Vous devez raccourcir les tiges. Desserrez les contre-écrous (4), tournez les tiges dans le sens horaire pour en régler la longueur, puis resserrez les contre-écrous (4).
La chasse d'eau ne fonctionne pas ou elle fonctionne mal, sauf si on maintient le bouton enfoncé.	Les tiges du bouton-poussoir peuvent être trop courtes. L'écart entre l'extrémité des tiges (1) et le dessus des boutons de la soupape de chasse (3) doit être inférieur à 1/16 po. Pour que le fonctionnement soit optimal, les tiges (1) doivent s'appuyer sur le dessus des boutons de la soupape de chasse (3) sans les enfonce. Vous devez allonger les tiges. Desserrez les contre-écrous (4) et tournez les tiges dans le sens antihoraire pour en régler la longueur, puis resserrez les contre-écrous (4).
Lorsqu'on enfonce le bouton de la chasse complète, moins d'eau s'écoule dans la cuvette que lorsqu'on enfonce le bouton de la chasse partielle.	Le boîtier des boutons-poussoirs peut être installé à l'envers. Le bouton de la chasse (2) complète doit être à gauche et le bouton de la chasse partielle doit être à droite. Retirez l'écrou de plastique (5) du boîtier (6) des boutons de chasse, puis tournez le boîtier de 180°. Réintroduisez le boîtier dans le couvercle, réinstallez la base et resserrez l'écrou en plastique.



www.deltatoilet.com

1-855-345-1345

customerservice@deltatoilet.com

