







JT27™ STAPLE GUN

ENGLISH

- SAFETY RULES.....**  **P 2**
- HOW TO LOAD STAPLES.....**  **P 3**
- ABOUT STAPLES.....**  **P 4**
- MAINTENANCE & ACCESSORIES.....**  **P 5**



Click Button
to go to page

ESPAÑOL

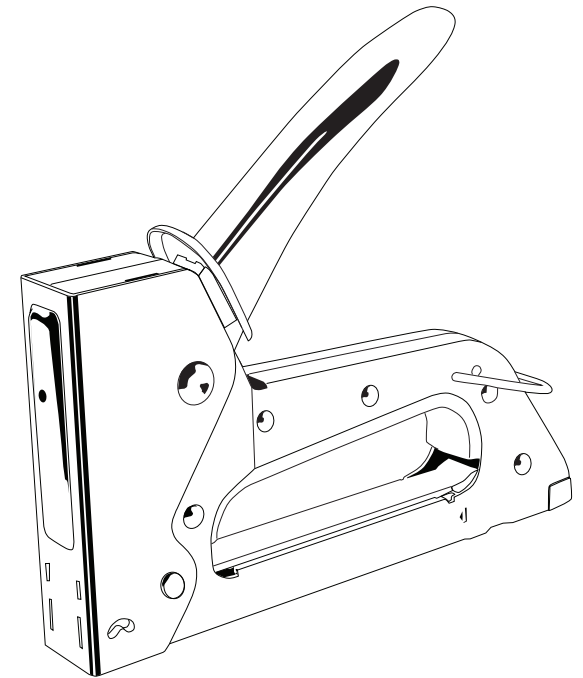
- REGLAS DE SEGURIDAD.....**  **P 6**
- COMO CARGAR LAS GRAPAS.....**  **P 7**
- SOBRE LAS GRAPAS.....**  **P 8**
- MANTENIMIENTO Y ACCESORIOS.....**  **P 9**

Pulse el botón
para ir a la página

FRANÇAIS

- RÈGLES DE SÉCURITÉ.....**  **P 10**
- COMMENT CHARGER LES AGRAFES.....**  **P 11**
- AU SUJET DES AGRAFES.....**  **P 12**
- MAINTENANCE ET ACCESSOIRES.....**  **P 13**

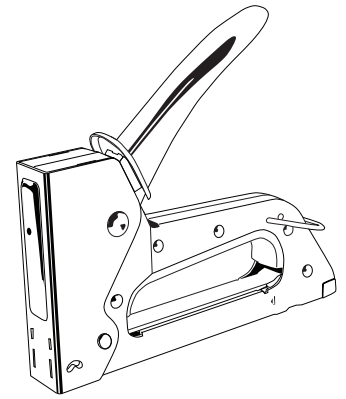
Bouton-poussoir
pour aller à la page





SAFETY RULES

- Always be cautious of potential hazards such as electrical wiring, slippery footing, damp or wet conditions, etc.
- Make sure you know what you are fastening — look for hidden hazards.
- Keep work area clean. Cluttered areas and benches invite accidents.
- Keep children away. All visitors should be kept a safe distance from work area.
- Store idle tools. When not in use, tools should be stored in high or locked-up place — out of reach of children.
- Use safety glasses.
- Do not overreach. Keep proper footing and balance at all times.
- Maintain tools with care. Follow instructions with care.
- For service, use only approved service centers.
- Use only original parts provided by the supplier.
- Stay alert — watch what you are doing. Use common sense.
- Do not staple into electrical wires. Be cautious of wires that may be hidden from view. Disconnect circuits.



BACK TO
INDEX





HOW TO LOAD STAPLES

LOADING STAPLES:

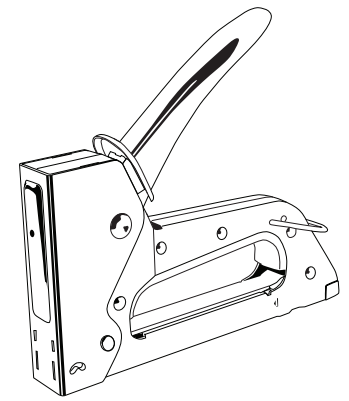
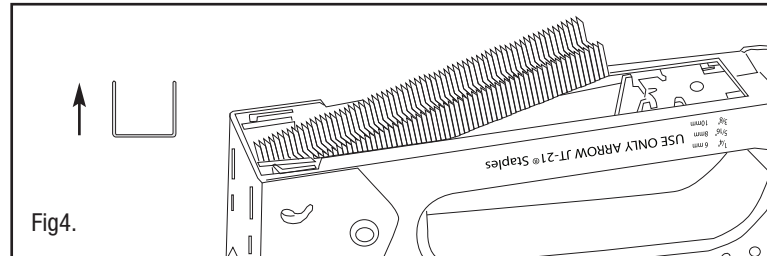
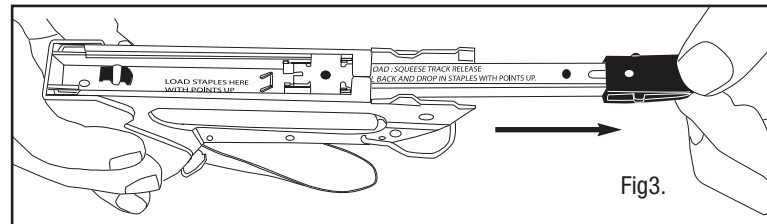
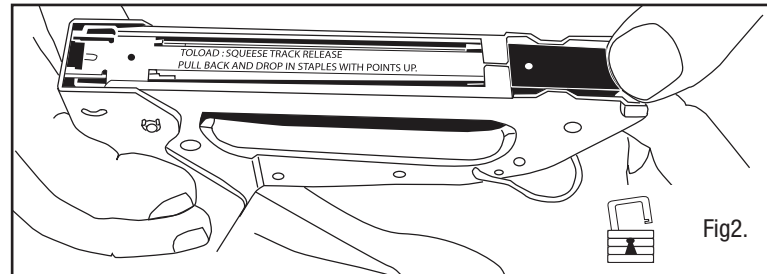
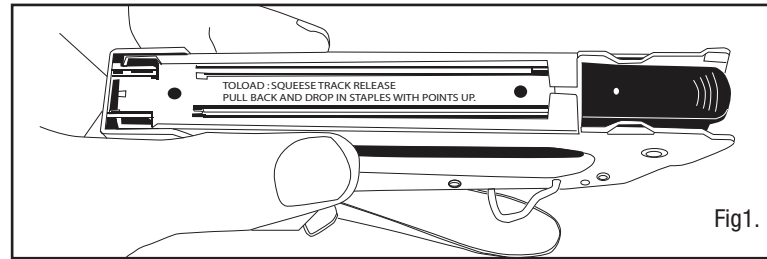
Hold staple gun upside down as shown in **fig 1**.

Release magazine latch squeeze release and pull open as shown in **fig 2**.

Pull magazine open as shown in **fig 3**.

TO LOAD STAPLES... Insert strip of staples into magazine with points up as shown in **fig 4**.

Push magazine closed and with finger making sure magazine latches closed **fig 5**.

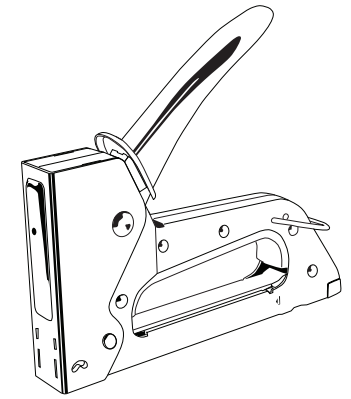


BACK TO
INDEX





ABOUT STAPLES

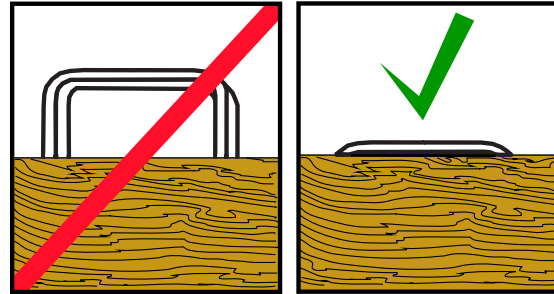


HOW TO DETERMINE PROPER STAPLE LEG SIZE

In choosing the proper staple leg length for a job there are two basic things to consider:

1. Thickness of material to be stapled.
2. Hardness of the wood.

As a general rule, in hardwood, approximately 3/16" to 1/4" penetration into the wood is sufficient...and for softwood – up to approximately 3/8" should be sufficient. However, if the staple used “stands away” from the work – this means that too long a leg length has been used. In that case we recommend the next shorter leg length for desired results.



STAPLE PENETRATION

For best penetration with any gun tacker, raise the rear of the gun slightly off the work and bear down on the front end to prevent recoil when operating. The power spring on the JT27™ will drive well into all ordinary woods. A shorter staple leg will hold better in hard wood than a long leg in soft wood. Stronger springs can be supplied for special situations but they are not recommended as they shorten the life of the gun.




A WORD ABOUT ARROW® STAPLES

Only Arrow® knows the proper staple tolerances required for best performance of the JT27™ Staple Gun. Only Genuine Arrow® JT21® Staples are made to these exact tolerances to insure top fastening performance. Accept no substitutes. Always insist on Genuine Arrow® Staples.

WORKS WITH

JT21®

STAPLES

		
1/4" (6mm) #214	5/16" (8mm) #215	3/8" (10mm) #276 TM

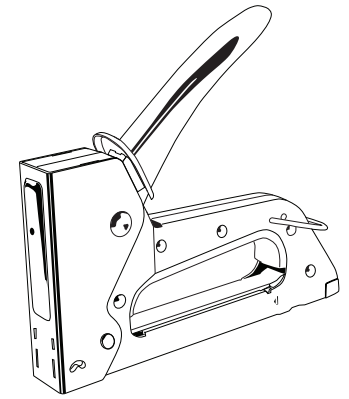
BACK TO INDEX





MAINTENANCE

Your JT27™ is virtually maintenance free. Keep tool clean and free of dust. Wipe clean with a dry cloth do not use harsh chemicals to clean your JT27™.

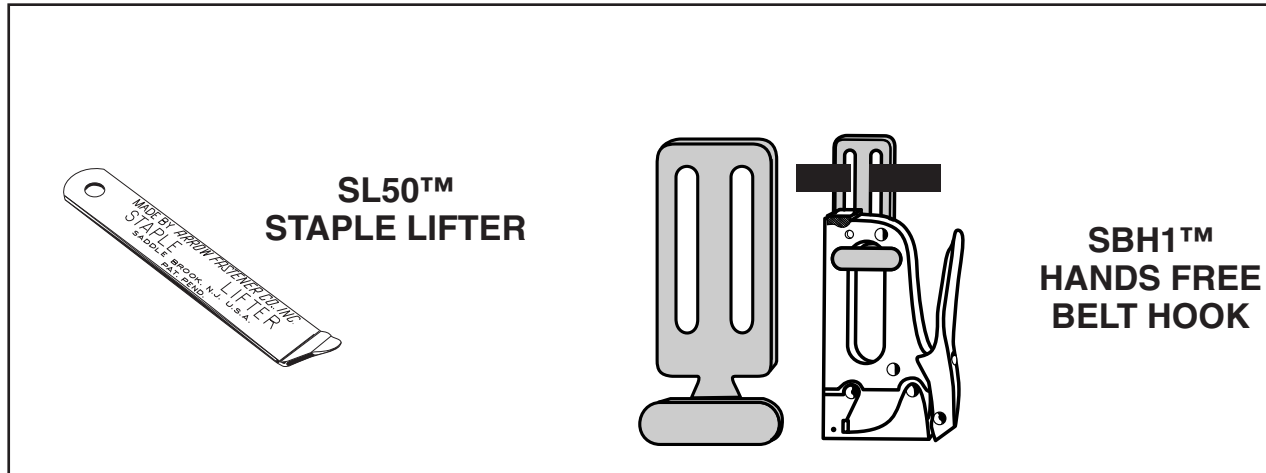


In the unlikely event that you should need service, contact:

Arrow Fastener Co., LLC
271 Mayhill Street, Saddle Brook, N.J. 07663
Tel. 201-843-6900

ACCESSORIES

Arrow accessories and genuine Arrow JT21® Staples are available at retail outlets, hardware stores, lumberyards and wherever fine tools are sold.



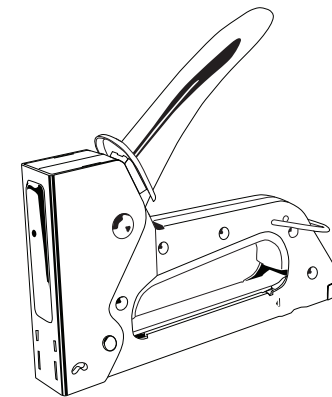
**BACK TO
INDEX**





REGLAS DE SEGURIDAD

- Prevéngase siempre de riesgos potenciales, tales como los cables eléctricos, las superficies resbalosas, los ambientes húmedos o mojados, etc.
- Tenga en cuenta lo que pretende fijar: busque fuentes de peligro ocultas.
- Mantenga limpia la zona de trabajo. Los ambientes y bancos de trabajo desordenados suscitan accidentes.
- Mantenga alejados a los niños. Todos los visitantes deben permanecer a una distancia segura de la zona de trabajo.
- Guarde las herramientas cuando termine de usarlas. Cuando no estén en uso, las herramientas deben almacenarse en un lugar alto o bajo llave, fuera del alcance de los niños.
- Utilice gafas de seguridad.
- No intente acceder a lugares que están fuera de su alcance. Mantenga los pies bien apoyados en todo momento y conserve siempre el equilibrio.
- Mantenga con cuidado las herramientas. Siga minuciosamente las instrucciones.
- Acuda únicamente a los centros de servicio técnico autorizados.
- Utilice solamente repuestos originales suministrados por el proveedor.
- Permanezca alerta y ponga cuidado en lo que está haciendo. Use el sentido común.
- Tenga cuidado de no perforar los cables eléctricos con las grapas. Prevéngase de posibles cables ocultos. Desconecte los circuitos eléctricos.



VOLVER AL
ÍNDICE





CÓMO CARGAR LAS GRAPAS

CARGA DE GRAPAS:

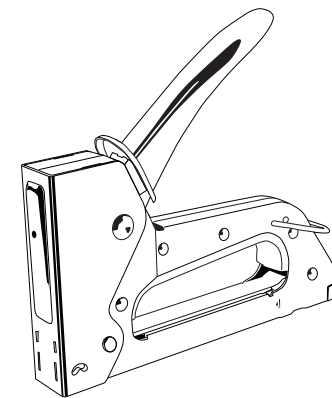
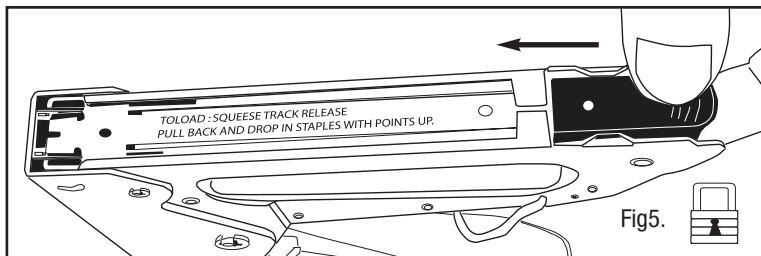
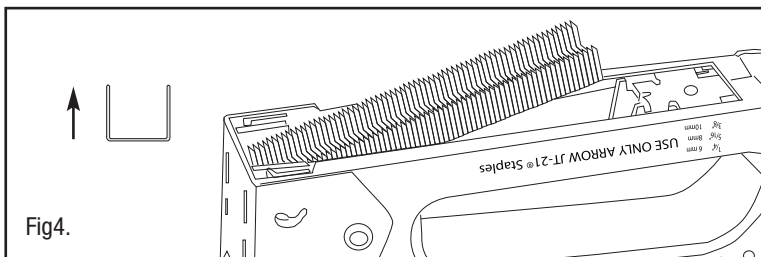
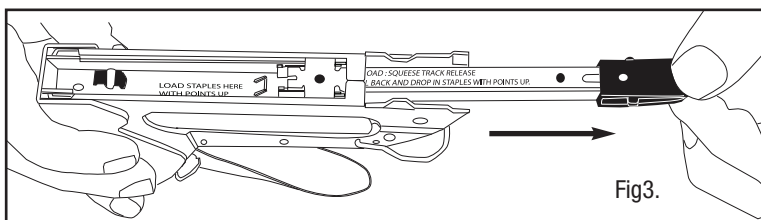
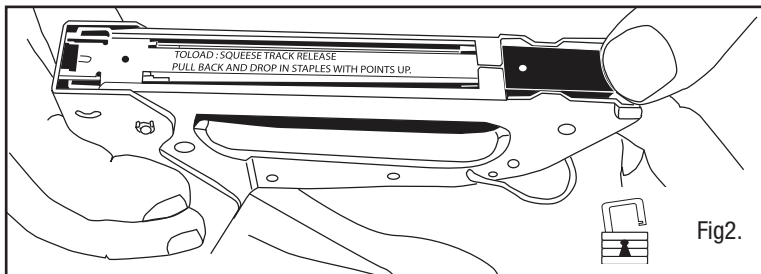
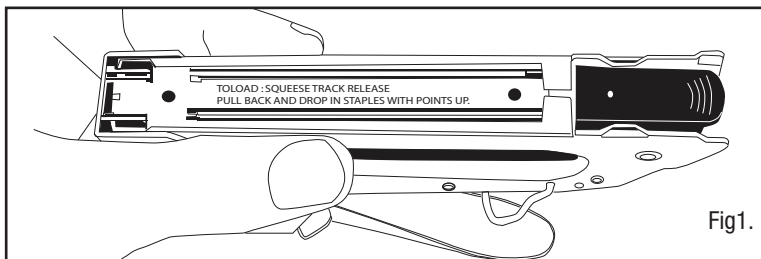
Voltee la grapadora y sosténgala al revés como se muestra en la **figura 1**.

Presione el cierre del cargador para abrirlo, tal como se indica en la **figura 2**.

Tire del cargador y extráigalo, tal como se indica en la **figura 3**.

PARA CARGAR LA GRAPADORA, introduzca una barra de grapas en el cargador con las puntas hacia arriba, tal como lo ilustra la **figura 4**.

Empuje el cargador para cerrarlo y presione el cierre con el dedo para asegurarse de que enclave correctamente (**figura 5**).



VOLVER AL ÍNDICE





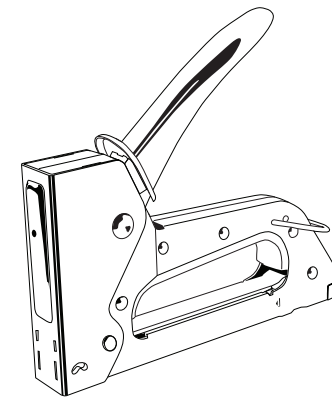
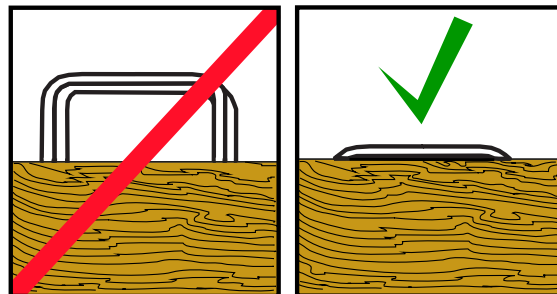
SOBRE LAS GRAPAS

CÓMO DETERMINAR LA LONGITUD CORRECTA DE GRAPA

Dos factores básicos deben tenerse en cuenta al determinar la longitud correcta de la grapa para un trabajo determinado:

1. El grosor del material que se va a engrapar.
2. La dureza de la madera.

Por lo general, en el caso de las maderas duras, basta con que la grapa penetre unos 5 a 6 mm ($3/16'' - 1/4''$) en la pieza. En las maderas blandas, suele bastar una profundidad de unos 10 mm ($3/8''$). Si la grapa sobresale de la pieza, esto significa que es demasiado larga. En este caso, para obtener los resultados deseados, recomendamos usar una grapa más corta (bajar al tamaño siguiente).



PENETRACIÓN DE LAS GRAPAS

Para lograr una penetración óptima con cualquier grapadora eléctrica, conviene separar la parte trasera de ésta un poco de la pieza y presionar sobre el extremo delantero para evitar que salte al trabajar. El muelle de alto rendimiento de la JT27™ clava la grapa adecuadamente en todas las variedades de madera comunes. Las grapas de pata corta ofrecen una mejor sujeción en madera dura que las de pata larga en madera blanda. Pueden suministrarse muelles más fuertes para casos especiales, pero no se recomienda usarlos porque reducen la vida útil de la grapadora.

INFORMACIÓN SOBRE LAS GRAPAS ARROW®

Solamente Arrow® conoce las tolerancias que garantizan el funcionamiento óptimo de la grapadora JT27™.

Las grapas JT21® originales de Arrow® son las únicas que se fabrican con estas tolerancias exactas para garantizar una fijación óptima. No acepte otros productos. Exija siempre grapas genuinas de Arrow®.

WORKS WITH			
	JT21®	JT21®	JT21®
STAPLES	1/4" (6mm) #214	5/16" (8mm) #215	3/8" (10mm) #276™

VOLVER AL
ÍNDICE



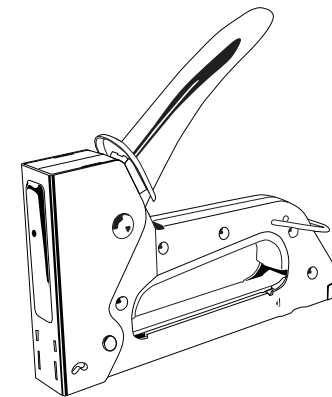


MANTENIMIENTO

Su JT27™ prácticamente no requiere mantenimiento. Mantenga su herramienta limpia y libre de polvo. Utilice un paño seco para limpiar su JT27™ y evite el uso de productos químicos agresivos.

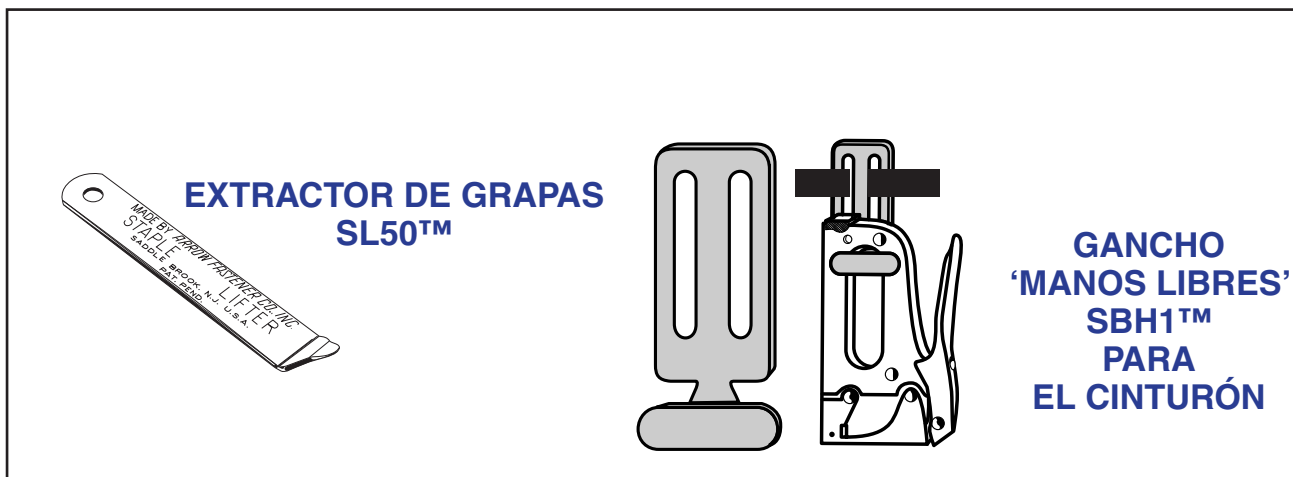
En el caso improbable de que necesite alguna reparación, comuníquese con:

Arrow Fastener Co., LLC
271 Mayhill Street, Saddle Brook, N.J. 07663, EE.UU.
Tel. +1-201-843-6900



ACCESORIOS

Los accesorios Arrow y las grapas originales Arrow JT21® están disponibles en negocios minoristas, ferreterías, almacenes de maderas y dondequiera que se vendan herramientas de excelente calidad.



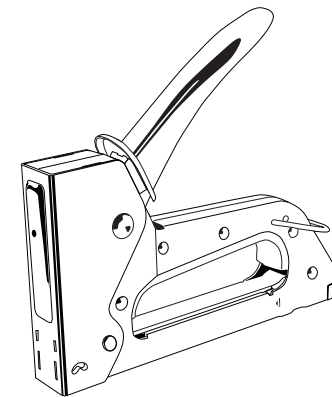
**VOLVER AL
ÍNDICE**





RÈGLES DE SÉCURITÉ

- Soyez toujours vigilant à cause de possibles sources de danger tels que les câblages électriques, les sols glissants, l'humidité, etc.
- Assurez-vous de bien connaître le produit que vous fixez cherchez les dangers cachés.
- Veillez à ce que l'aire de travail soit propre. Les locaux et plans de travail encombrés sont propices aux accidents.
- Veillez à ce que les enfants restent à l'écart. Tous les visiteurs doivent se tenir à une distance raisonnable des zones de travail.
- Rangez les outils qui ne sont pas en usage dans un endroit sûr, en hauteur ou sous clé, hors de la portée des enfants.
- Portez des lunettes de sécurité.
- N'essayez pas d'atteindre des points éloignés. Conservez votre équilibre en tout temps.
- Entretenez les outils avec soin. Suivez des instructions avec soin.
- Pour le service après vente, utilisez seulement des centres de service approuvés.
- Utilisez exclusivement des pièces d'origine disponibles chez votre fournisseur.
- Restez vigilant – donnez toute votre attention à votre travail. Faites preuve de bon sens.
- N'agrafez pas les fils électriques. Soyez prudent des fils peuvent être cachés de la vue. Débranchez alors tous les circuits.



DE NOUVEAU
À L'INDEX



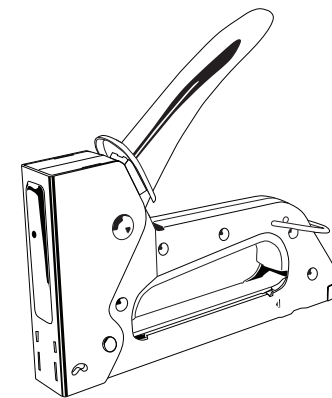
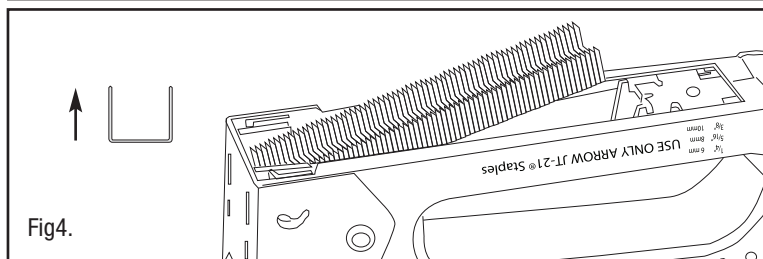
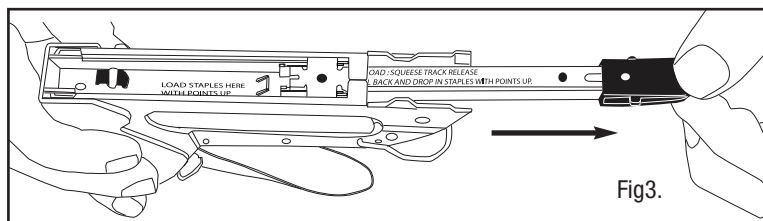
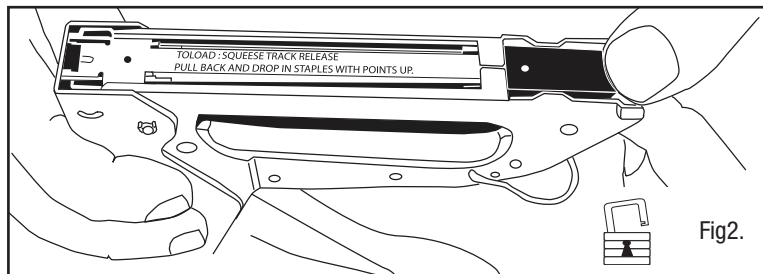
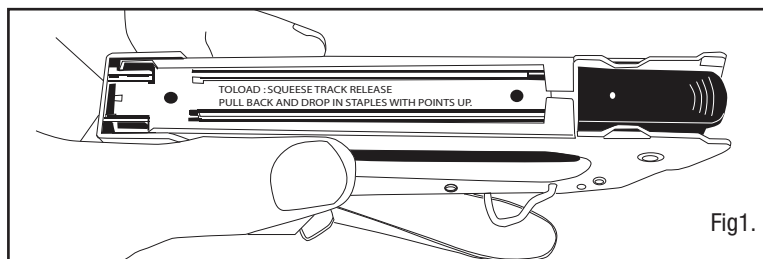


COMMENT CHARGER LES AGRAFES

AGRAFES (PRODUITS DE BASE) DE CHARGEMENT :

Tenez le pistolet agrafeur à l'envers comme indiqué dans la **figure 1**. pour sortir le magasin maintenir en pression le loquet comme indiqué dans la **figure 2**. Le magasin s'ouvre comme indiqué dans la **figure 3**.

METTRE LES AGRAFES ... Bande complète d agrafe avec les pointes en haut comme indiqué dans la **figure 4**. ensuite fermé le magasin comme indique sur la **figure 5**



DE NOUVEAU
À L'INDEX





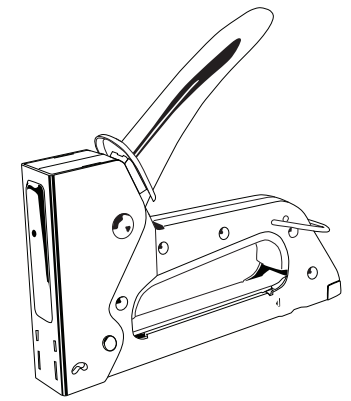
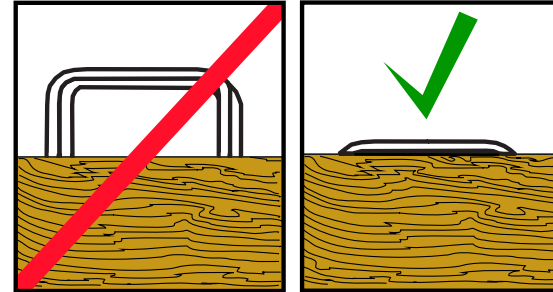
AU SUJET DES AGRAFES

COMMENT DÉTERMINER LA TAILLE DE L'AGRAFE

Pour un travail réussi il y a deux choses à considérer :

1. L'épaisseur du matériel (matière) que l'on souhaite agraffer
2. Dureté du bois

En règle générale, dans le bois dur, 3/16" à 1/4" est... suffisant, pour le bois tendre - jusqu'à approximativement 3/8" devrait être suffisant. Cependant, si l'agrafe utilisée se positionne trop loin du poste cela signifie qu'une trop longue longueur de jambe a été utilisée. Dans ce cas nous recommandons la longueur de jambe la plus courte suivant les résultats attendus



PÉNÉTRATION D'AGRAFES

Pour la meilleure pénétration avec n'importe quelle agrafeuse, augmentez (levez) l'arrière de celle-ci légèrement du poste de travail et appuyez très fort sur l'avant pour empêcher le recul. La JT27™ sera bien dans tous les bois ordinaires. Une jambe plus courte se tiendra mieux dans le bois dur qu'une longue jambe dans le bois tendre. alors utilise la JT21. Des ressorts plus forts peuvent être fournis pour des situations spéciales mais on ne leur recommande pas comme ils raccourcissent




UN MOT SUR LES AGRAFES ARROW

Seulement Arrow connaît les tolérances requises pour une meilleure performance de la JT21. Uniquement les agrafes de la JT21 sont faites pour atteindre cette performance. Nos machines ne sont prises qu'en garantie à partir du moment où nous utilisons nos agrafes.

WORKS WITH

JT21[®]

STAPLES

		
1/4" (6mm) #214	5/16" (8mm) #215	3/8" (10mm) #276 TM

DE NOUVEAU
À L'INDEX





MAINTENANCE

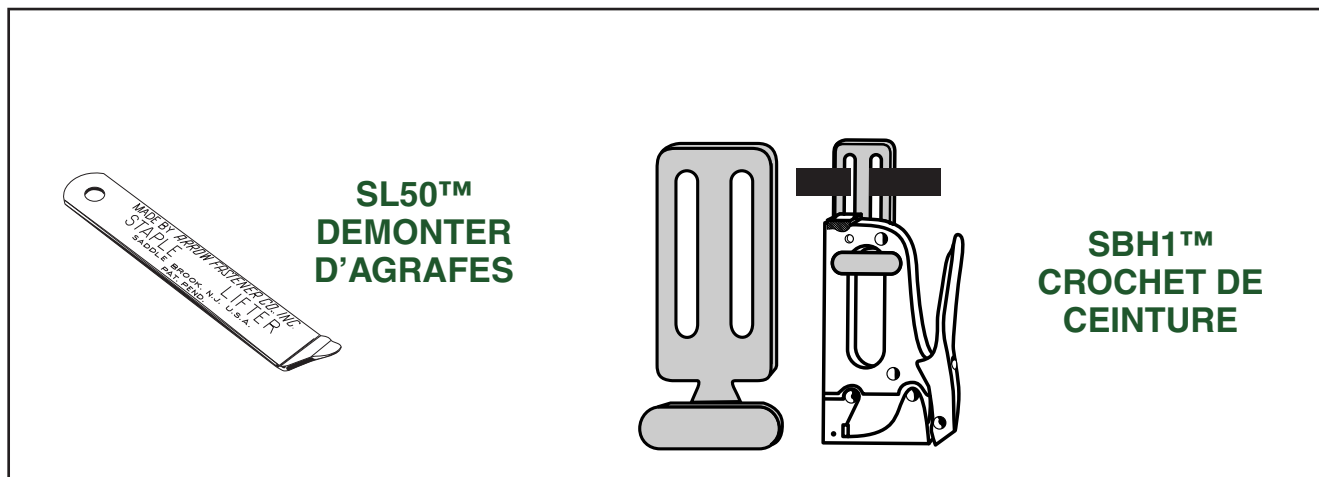
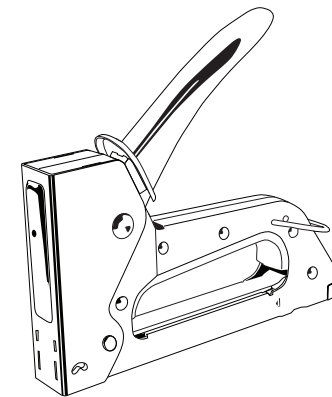
Votre JT27™ ne nécessite pratiquement aucune maintenance. Conservez l'outil propre et dépolssiéré. Essayez avec un chiffon sec et n'employez pas de produits chimiques abrasifs pour nettoyer votre JT27™.

Dans le cas peu probable où vous avez besoin de service, contactez:

Arrow Fastener Co., LLC
271 Mayhill Street, Saddle Brook, N.J. 07663
Tel. 201-843-6900

ACCESSOIRES

Tous les accessoires Arrow aussi que les agrafes Arrow authentique sont disponibles vos point de vente, dans des quincailleries et ou l'on vend des excellents outils .



DE NOUVEAU
À L'INDEX

