




Instrucciones de instalación

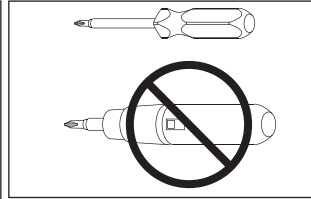
Installation Instructions
FE595 / FE575

Notice d'installation

Preset Codes	Códigos preajustados	Préréglage des codes	 <p>Without these user codes, you can get locked out. Si no cuenta con estos códigos de usuario, es posible que no pueda abrir. Vous ne pouvez entrer sans déverrouiller à l'aide des codes d'utilisateur.</p>
Programming Code Código de programación Code de programmation	Serial Number Número de serie Numéro de série	Lock Model Modelo de la cerradura Modèle de serrure	

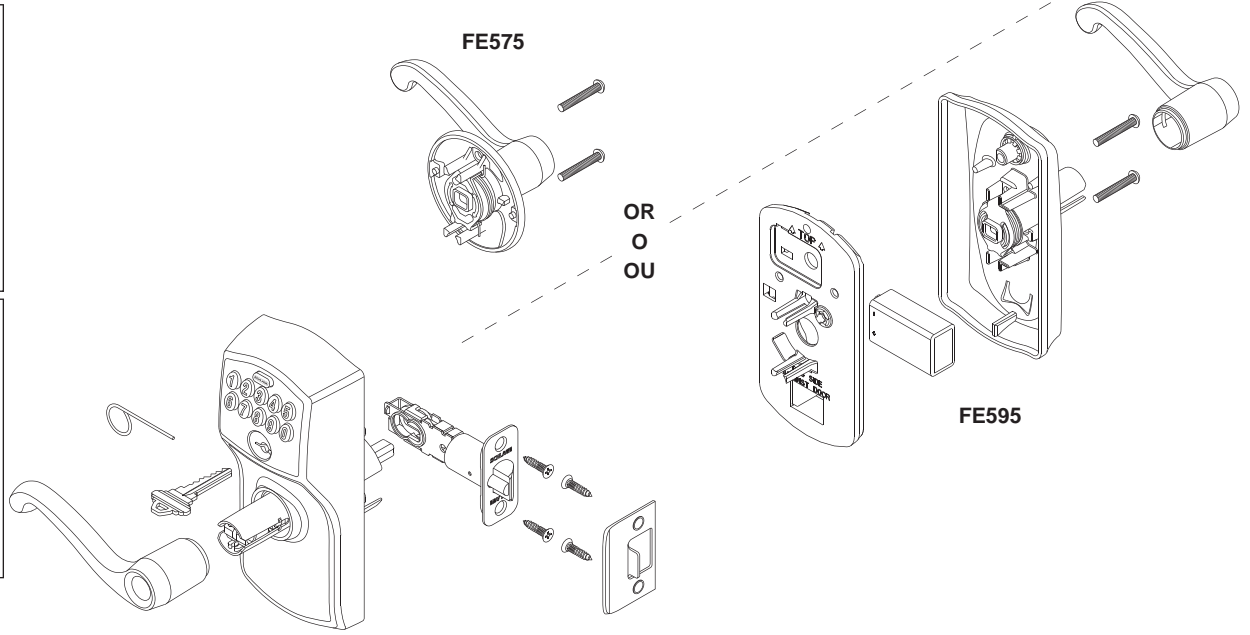
Place Label Here
Poner la etiqueta aquí
Placer l'autocollant ici

User Codes
Códigos de usuario
Codes utilisateur

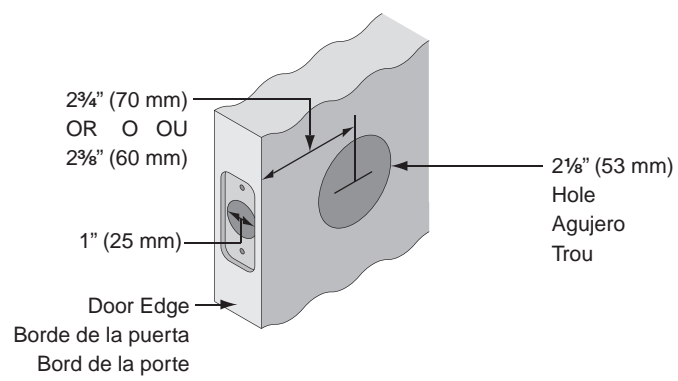


Optional
Opcional
En option

NOTE: Screwdriver may be needed to remove product from retail packaging.
 NOTA: Es posible que se necesite un destornillador para sacar el producto del embalaje de venta al público.
 NOTE: Un tournevis peut être utile pour retirer le produit de son emballage.

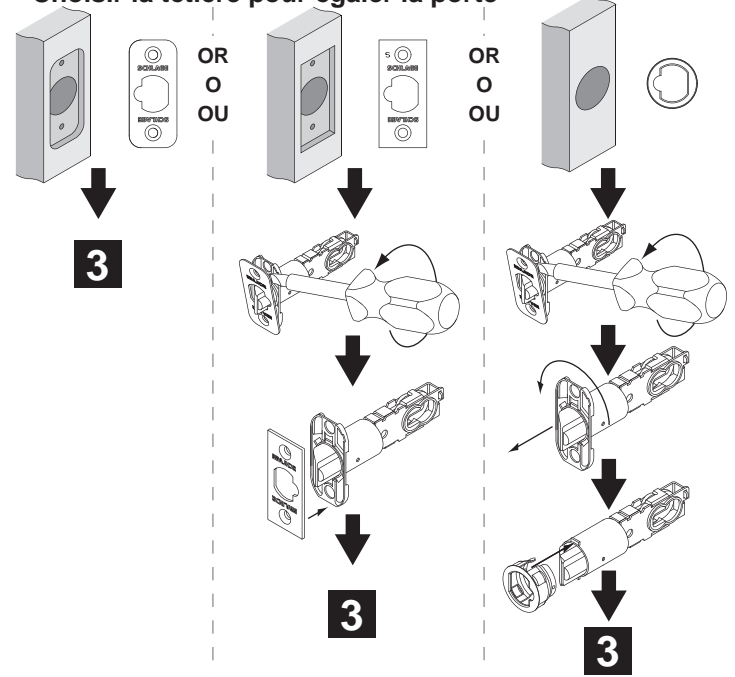


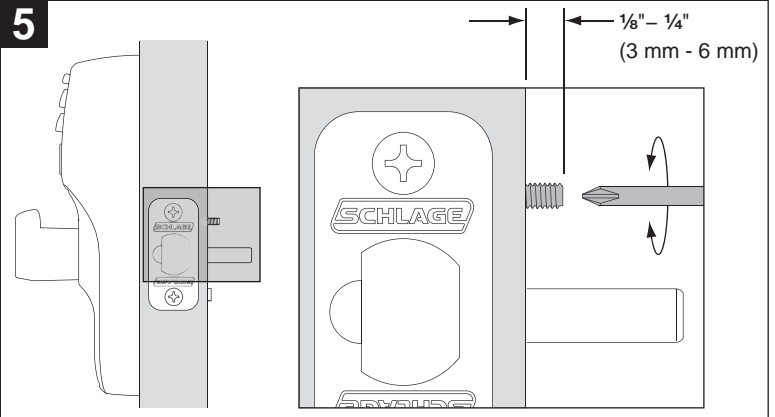
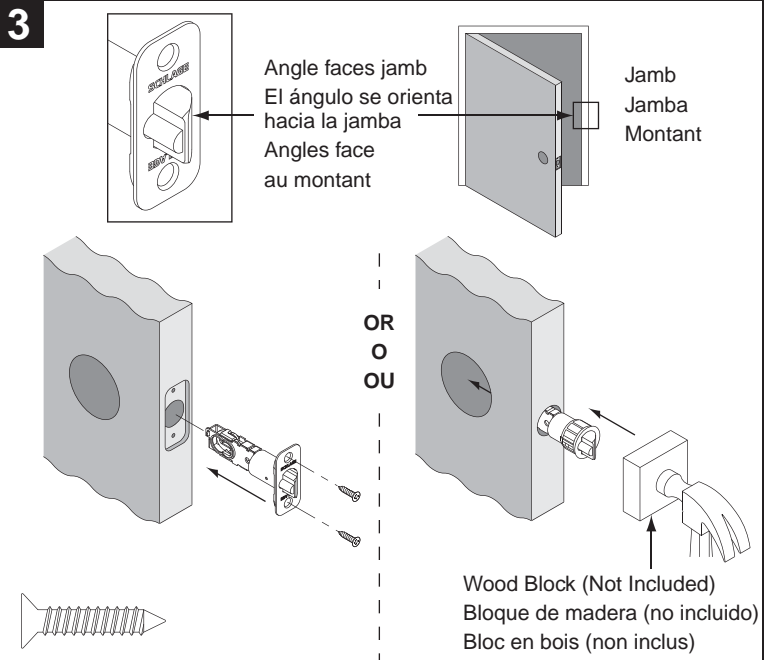
1 Check Dimensions
Verifique las Dimensiones
Vérifier les dimensions



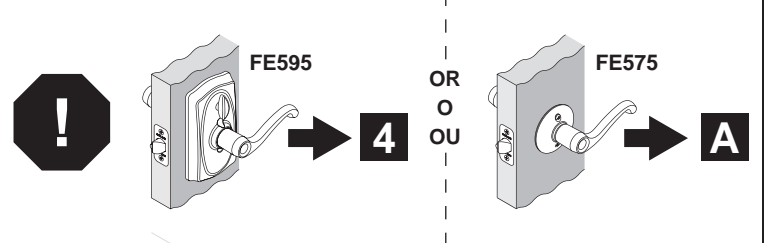
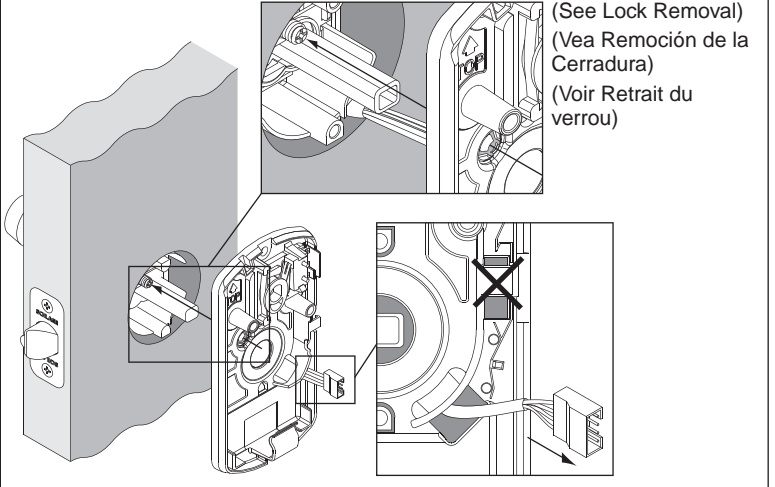
See <http://consumer.schlage.com/customerservice/> for door preparation instructions if dimensions are different.
 Vea <http://consumer.schlage.com/customerservice/> para conocer las instrucciones acerca de la preparación de la puerta, en caso de que las dimensiones fueran diferentes.
 Si les dimensions sont différentes, visiter le site <http://consumer.schlage.com/customerservice/> pour plus d'information à propos des instructions de préparation.

2 Choose Faceplate to Match Door
Escoja la placa delantera para emparejar la puerta
Choisir la tête pour égaler la porte

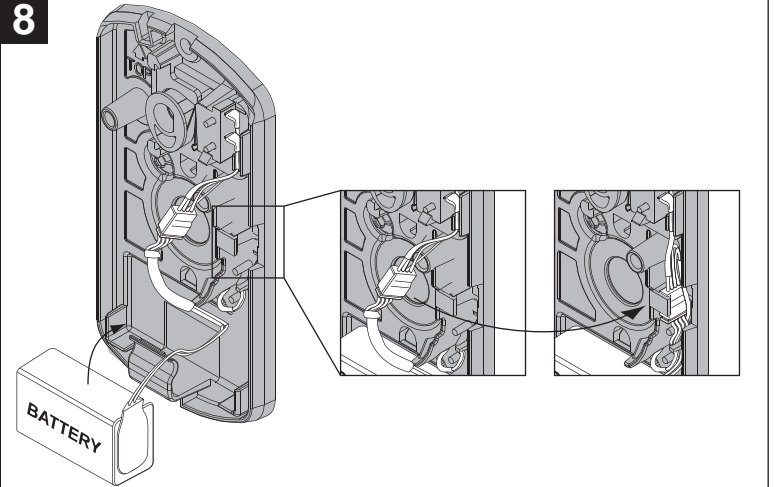
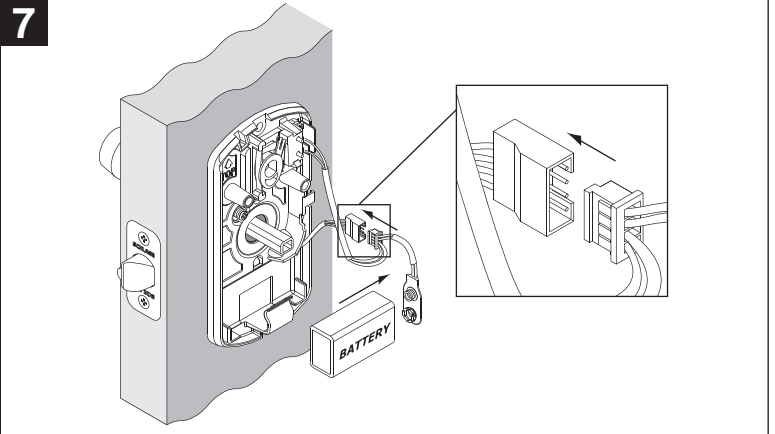
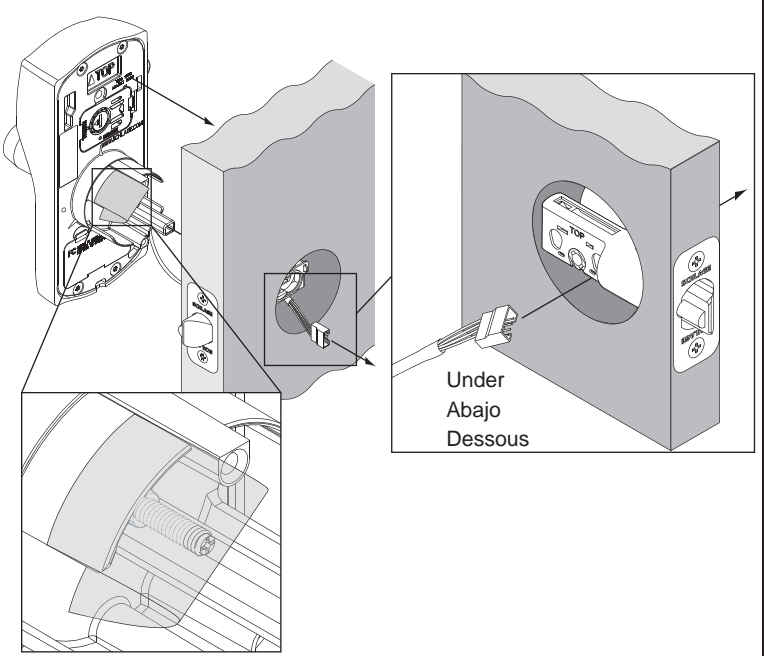




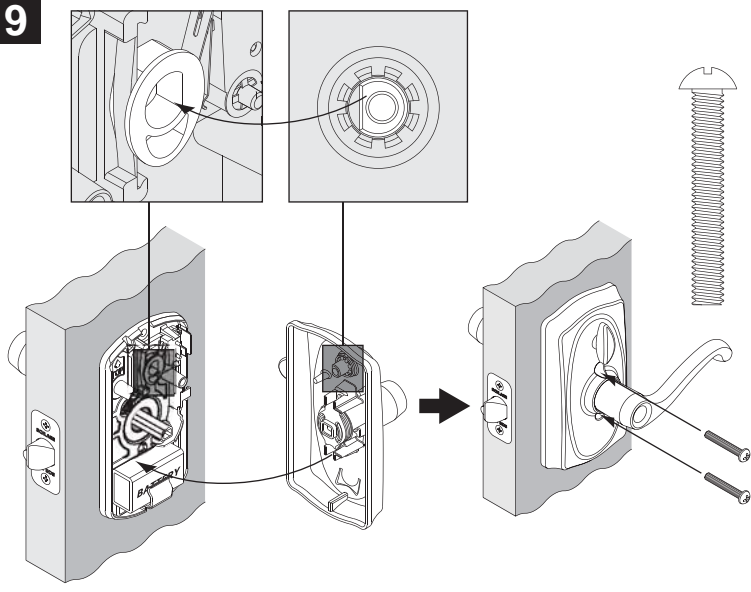
6 Snap baseplate onto hands-free post
Fije y monte la placa base sobre el terminal con manos libres
Enclencher la plaque de base au tourniquet



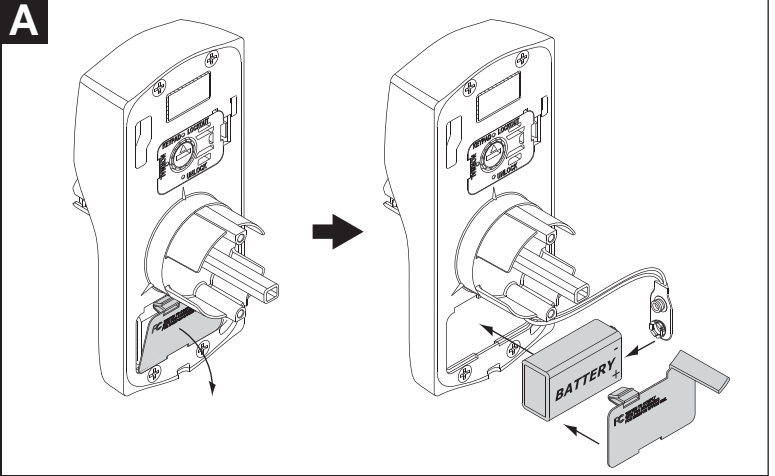
4 Remove Sticker From Hands-Free Post
Quite la Calcomanía del Terminal Manos Libres
Retirer l'autocollant du tourniquet



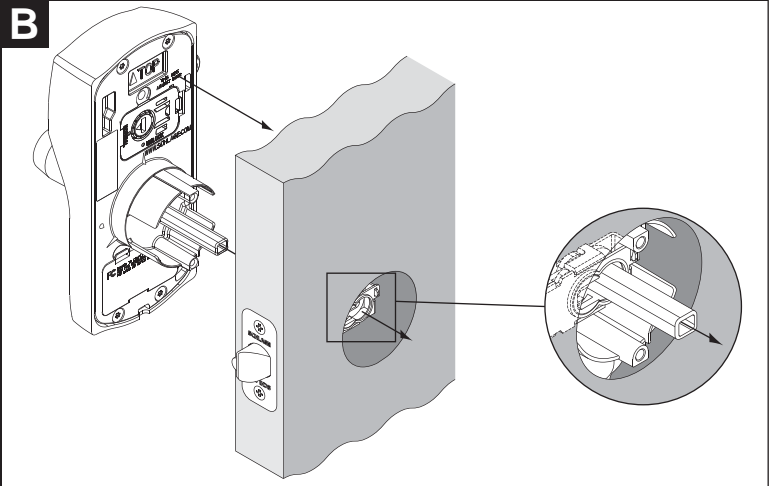
9



A

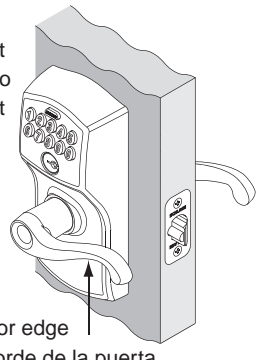


B



10

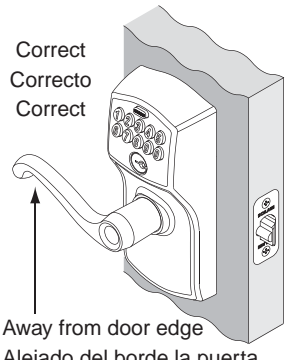
Incorrect
Incorrecto
Incorrect



Toward door edge
Hacia el borde de la puerta
Vers le bord de la porte

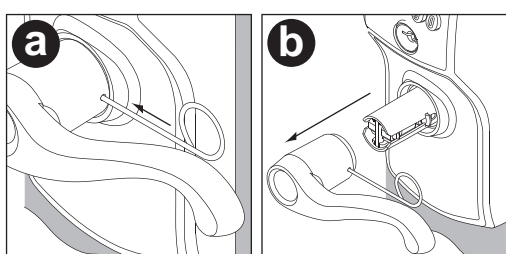
OR
OU

Correct
Correcto
Correct

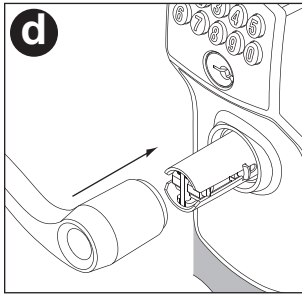
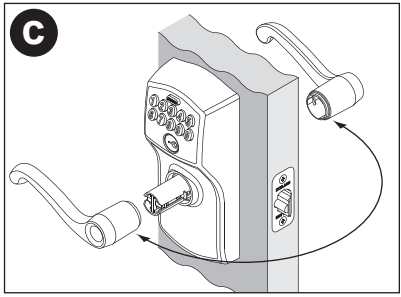
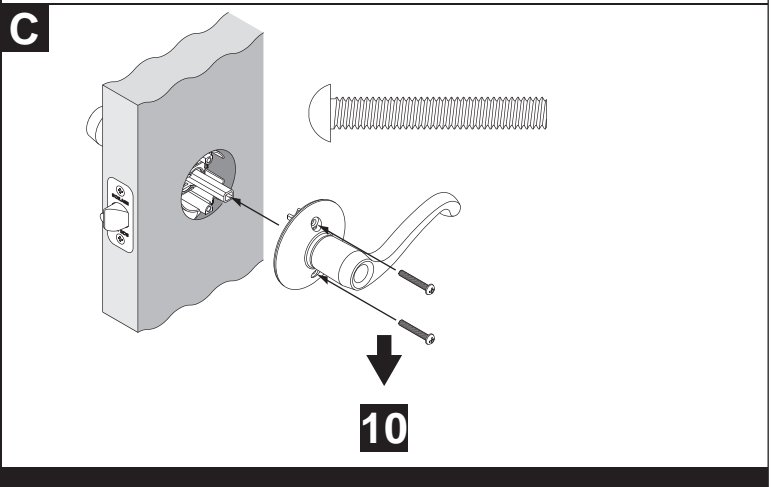


Away from door edge
Alejado del borde la puerta
Éloignée du bord de la porte

Reverse Levers
Palancas Inversas
Inversement des leviers



C



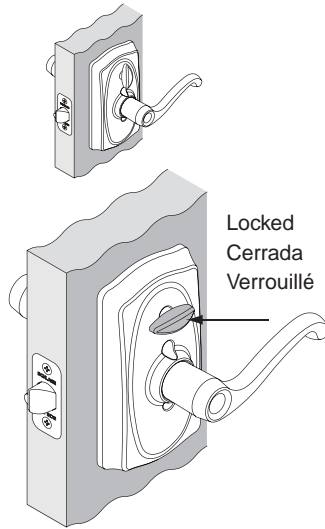
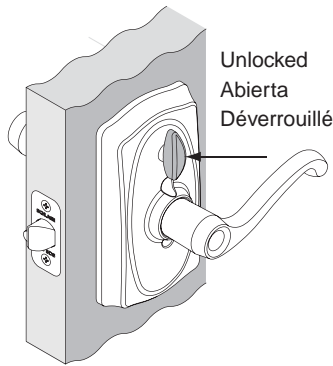
Check Operations

Verificaciones del Funcionamiento

Vérification du fonctionnement

11 FE595 Operation

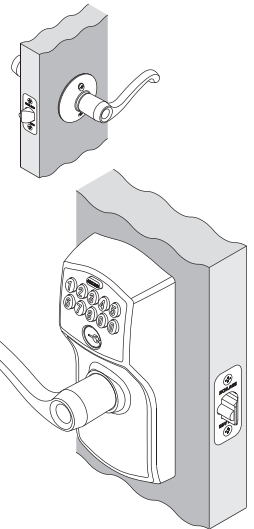
Funcionamiento de FE595
Fonctionnement du FE595



OR
O
OU

FE575 Operation

Funcionamiento de FE575
Fonctionnement du FE575



Always locked from the outside
Siempre cerrada desde afuera
Toujours verrouillé à l'extérieur

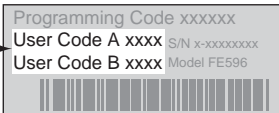
Thumbturn enables/disables exterior lever functionality
El pasador habilita/deshabilita la función de la palanca exterior
Barrette tournante active/désactive la fonctionnalité du levier extérieur

12 To Unlock:

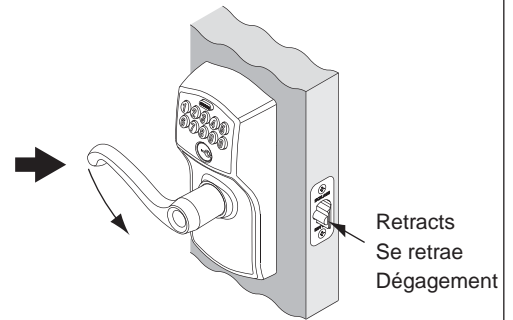
Para Abrir:

Pour déverrouiller :

Press User Code A or B on keypad
Presione el Código de Usuario A o B en el teclado
Entrer le code d'utilisateur A ou B sur le clavier



(Yellow sticker on upper left corner of this sheet)
(Calcomanía amarilla ubicada en el ángulo superior izquierdo de esta hoja)
(Étiquette jaune sur le coin supérieur gauche de cette feuille)



Lock installation is complete. No programming required if default codes are acceptable.
La instalación de la cerradura está terminada. No se necesita ningún tipo de programación si se aceptaron los códigos predeterminados.
Installation du verrou complétée. Aucune programmation nécessaire si les codes par défaut sont acceptés.

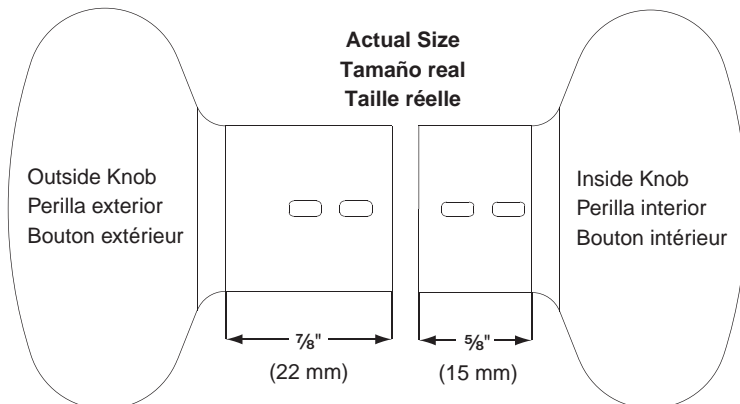
Knob Identification

Identificación de la Perilla
Identification des boutons

(If Present)

(Si estuviera presente)

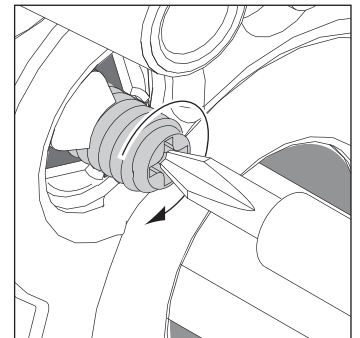
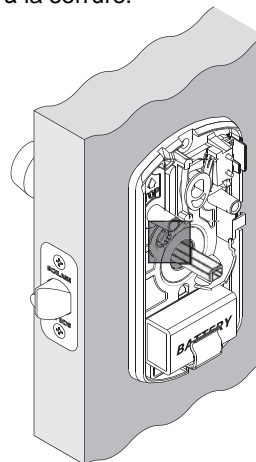
(Si présent)



Lock Removal

Remoción de la Cerradura
Retrait du verrou

Hands free post must be disengaged to prevent damage to lock.
Debe retirar el poste de manos libres para evitar dañar el candado.
Le pivot doit être libéré manuellement pour prévenir les dommages à la serrure.

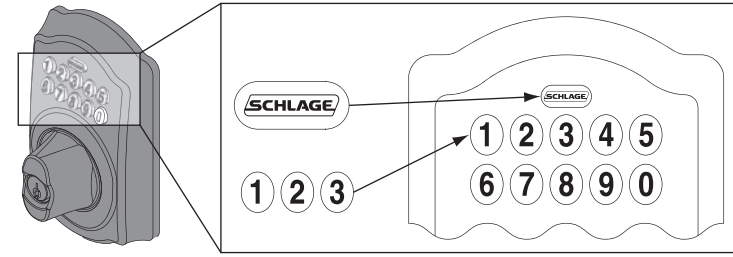


Legend

Leyenda

Légende

Buttons & Codes
Botones y Códigos
Boutons et codes







PC → Programming Code xxxxxx
User Code A xxxxx S/N x-xxxxxxx
User Code B xxxxx Model FE596
(6 Digits)
(6 Dígitos)
(6 chiffres)

Yellow sticker on reverse side
Calcomanía amarilla en el reverso
Étiquette jaune au verso

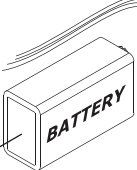
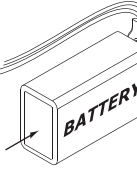
UC → Programming Code xxxxxx
User Code A xxxxx S/N x-xxxxxxx
User Code B xxxxx Model FE596
(4 Digits)
(4 Dígitos)
(4 chiffres)

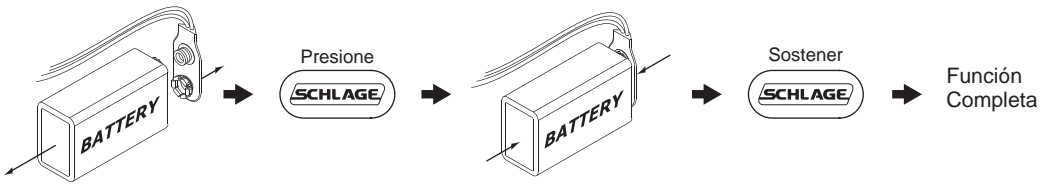
Yellow sticker on reverse side
Calcomanía amarilla en el reverso
Étiquette jaune au verso

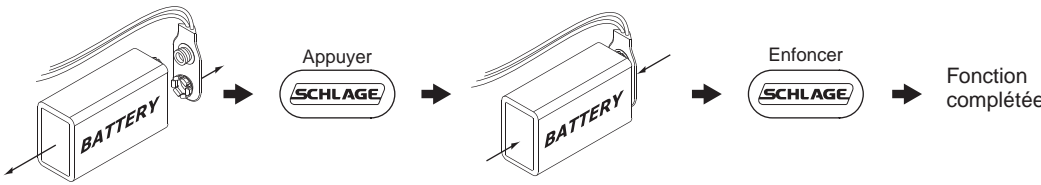
Schlage Button Lights
Luces de Botones Schlage
Témoins lumineux Schlage

 Orange Anaranjado Orange	Lock is in programming mode. La cerradura se encuentra en modo de programación. Verrouillage au mode de programmation.
 Flashing Green Verde Parpadeante Vert clignotant	Programming successful. Programación finalizada con éxito. Programmation réussie.
 Lights Red Luces Rojas Témoins rouges	Error in programming. Check troubleshooting guide. Error en la programación. Revise la guía de localización y solución de problemas. Erreur de programmation. Voir le guide de dépannage.
 Red then Green Roja luego Verde Rouge puis vert	Battery is low. La batería está baja. Pile faible.

Functions

To make this change:	Press these codes and buttons in the sequence shown:
Add New UC	Press PC → Press SCHLAGE → Press 1 → Press New UC → Repeat New UC → Function Complete
Delete Unwanted UC	Press PC → Press SCHLAGE → Press 2 → Press Unwanted UC → Repeat Unwanted UC → Function Complete
Change PC	Press PC → Press SCHLAGE → Press 3 → Press New PC → Repeat New PC → Function Complete
Enable/Disable ALL UC	Press PC → Press SCHLAGE → Press 4 → Press PC → Function Complete
Turn Beeper On/Off	Press PC → Press SCHLAGE → Press 5 → Function Complete
Delete ALL UC	Press PC → Press SCHLAGE → Press 6 → Press PC → Function Complete
Restore ALL Factory Settings	 → Press SCHLAGE →  → Hold SCHLAGE → Function Complete



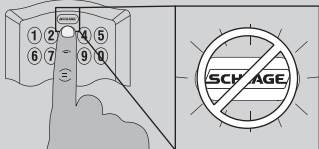
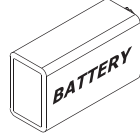

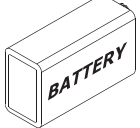


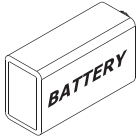




Funcións	
Para realizar este cambio:	Presione estos código y botones en la secuencia que se indica:
Agregar Nuevo UC	Presione PC → Presione SCHLAGE → Presione 1 → Presionar Nuevo UC → Repetir Nuevo UC → Función Completa
Eliminar No Deseados UC	Presione PC → Presione SCHLAGE → Presione 2 → Presione No Deseado UC → Repetir No Deseado UC → Función Completa
Cambiar PC	Presione PC → Presione SCHLAGE → Presione 3 → Presionar Nuevo PC → Repetir Nuevo PC → Función Completa
Habilitar/Deshabilitar TODOS UC	Presione PC → Presione SCHLAGE → Presione 4 → Presione PC → Función Completa
Encender/Apagar Alerta Sonora	Presione PC → Presione SCHLAGE → Presione 5 → Función Completa
Eliminar TODOS UC	Presione PC → Presione SCHLAGE → Presione 6 → Presione PC → Función Completa
Restaurar TODOS los Valores de Fábrica	 Presione SCHLAGE → Sostener SCHLAGE → Función Completa

Fonctions	
Pour effectuer cette modification:	Appuyer sur les codes et boutons en respectant l'ordre affiché:
Ajouter Nouveau UC	Appuyer PC → Appuyer SCHLAGE → Appuyer 1 → Appuyer « Nouveau » UC → Répéter « Nouveau » UC → Fonction complétée
Supprimer les indésirables UC	Appuyer PC → Appuyer SCHLAGE → Appuyer 2 → Presione No Deseado UC → Repetir No Deseado UC → Fonction complétée
Modifier PC	Appuyer PC → Appuyer SCHLAGE → Appuyer 3 → Appuyer « Nouveau » PC → Répéter « Nouveau » PC → Fonction complétée
Activer/désactiver TOUT UC	Appuyer PC → Appuyer SCHLAGE → Appuyer 4 → Appuyer PC → Fonction complétée
Marche/arrêt de l'alarme	Appuyer PC → Appuyer SCHLAGE → Appuyer 5 → Fonction complétée
Supprimer TOUT UC	Appuyer PC → Appuyer SCHLAGE → Appuyer 6 → Appuyer PC → Fonction complétée
Restaurer TOUS les réglages en usine	 Appuyer SCHLAGE → Enfoncez SCHLAGE → Fonction complétée

Features & Troubleshooting

Características & Localización y Solución de Problemas

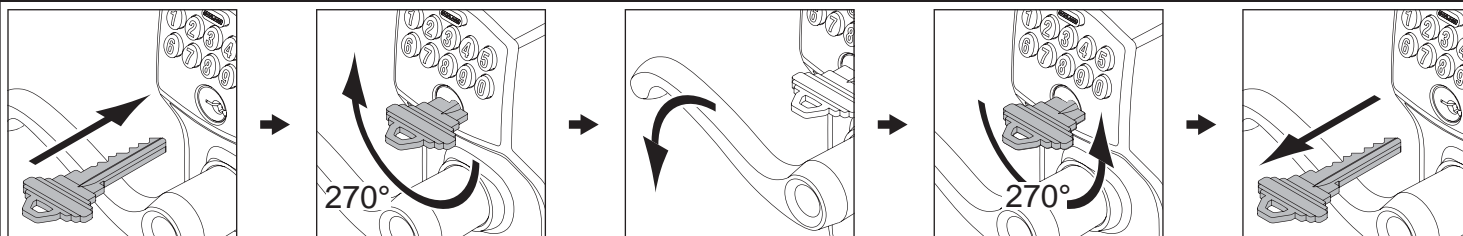
Caractéristiques et dépannage

Problem Problema Problème	Lights Luces Témoins	Solution Solución Solution
User code does not unlock lock El código de usuario no abre la cerradura Le code utilisateur ne déverrouille pas le verrou	Green/Red Verde/Rojo Vert/Rouge 	User Code: xxxx Disabled Deshabilitado → Presione Désactivé Appuyer 
		Wait 30 seconds & retry Espere 30 segundos e inténtelo nuevamente Attendez 30 secondes et essayer à nouveau Or Replace O Reemplace Ou Remplacer 
Delay before unlock Retraso antes de abrir Délai avant le déverrouillage	Red/Green Rojo/Verde Rouge/Vert 	Replace Reemplace Remplacer 
 Blinks red Parpadeo en Rojo Rouge clignotant	Fast Red Rojo Rápido Rouge rapide 	Replace Reemplace Remplacer 
Cannot add new user code No puede añadir un código de usuario nuevo Impossible d'ajouter un nouveau code d'utilisateur	Red Rojo Rouge 	User code limit reached Se alcanzó el límite para códigos de usuarios Limite de codes d'utilisateurs atteint Or O Ou
Cannot delete a user code No se puede eliminar un código de usuario Impossible de supprimer un code d'utilisateur	Red Rojo Rouge 	1st user code entry did not match 2nd El registro del primer usuario no coincide con el segundo L'entrée du 1er code d'utilisateur est différente du 2e
Cannot change programming code No se puede cambiar el código de programación Impossible de modifier le code de programmation	Red Rojo Rouge 	New user code matches existing programming code El código de usuario nuevo coincide con un código de programación existente Le nouveau code d'utilisateur est identique au code de programmation existant Or O Ou
Cannot delete all user codes No se pueden eliminar todos los códigos de usuarios Impossible de supprimer tous les codes d'utilisateurs	Red Rojo Rouge 	1st programming code entry did not match 2nd El registro del primer código de programación no coincide con el segundo L'entrée du 1er code de programmation est différente du 2e

Key Override

Anulación de la Llave

Clé de secours

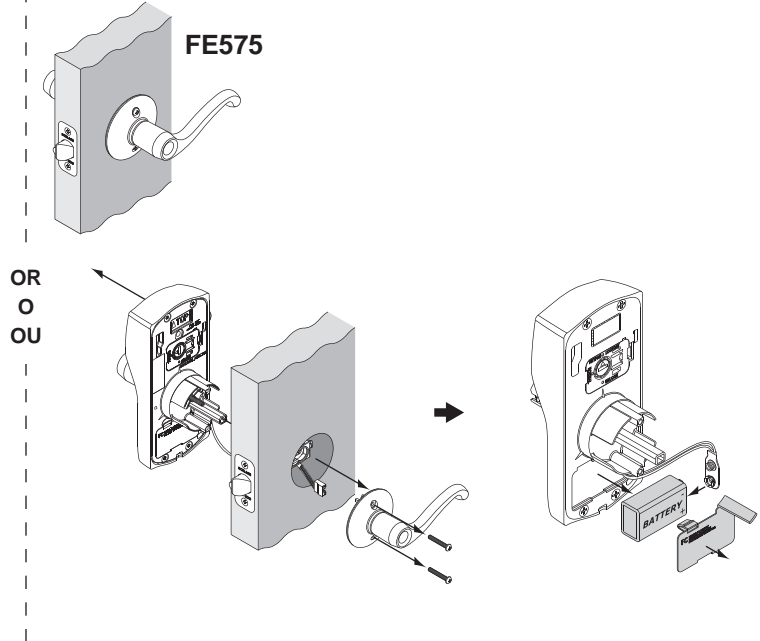
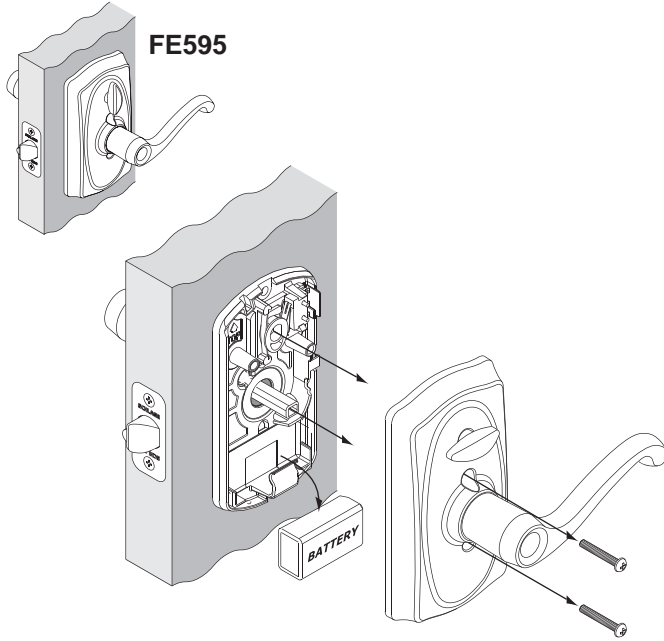


Key must remain in lock
La clé doit demeurer dans la serrure
La llave debe permanecer en la cerradura

Changing the Battery

Cambio de la Batería

Remplacement de la pile



See consumer.schlage.com/customerservice for additional troubleshooting information.
 Vea consumer.schlage.com/customerservice para conocer información adicional acerca de la localización y solución de problemas.
 Pour plus d'information à propos du dépannage, visiter le site consumer.schlage.com/customerservice.

Register your Schlage product at RegisterMySchlage.com
 Registre su producto Schlage en RegisterMySchlage.com
 Enregistrez votre produit Schlage au RegisterMySchlage.com

Schlage Customer Service

U.S.A. and Canada
 P.O. Box 1210
 Olathe, KS 66051-1210
 (888) 805-9837
 (800) 997-4734 (Canada)
 Fax (800) 366-5625
www.schlage.com

Mexico & Outside of U.S.A.
 Ingersoll Rand
 SA de CV Blvd; Centro Industrial No 11
 Col. Industrial Puente de Vigas,
 Tlalneapantla Edo. de Mexico C.P. 54070.
 Telefono: 018005067866

PATENT NOTICE
 Schlage® products and those of its subsidiary companies and licensees may be covered by both issued and pending U.S. and foreign patents, copyrights and trademarks. Manufactured items are covered by one or more of the following patents:

NOTIFICACION SOBRE PATENTES
 Los productos Schlage® y los de sus filiales e de sus fabricantes afiliados y concesionarias pueden estar cubiertos por patentes, derechos de copyright y marcas comerciales, emitidos y pendientes, tanto en Estados Unidos como en otros países. Los productos manufacturados están cubiertos por una o más de las siguientes patentes:

AVIS DE BREVET
 Les produits Schlage® et ceux de ses filiales et de ses fabricants sous licence peuvent être couverts par des marques de commerce, des copyrights et des brevets américains et étrangers émis ou en instance. Les produits fabriqués sont couverts par un ou plusieurs des brevets suivants:

5070715	5765412	6523375	D372417	D458829
5152558	5769472	6533336	D372854	D467155
5308131	5809816	6540274	D406056	D472788
5395144	5816086	6581428	D406528	D487388
5593193	5820290	6802546	D426452	D520331
5598276	5881590	6905773	D428324	D520332
5640863	5918916	6926319	D450558	D537702
5683127	6286347	7143477	D457048	D541620
5715717	6297725	7159424	D457049	D543435

Lifetime Limited Mechanical and Finish Warranty and 1-Year Limited Electronics Warranty

Subject to the terms and conditions of this warranty, Schlage extends a lifetime limited mechanical and finish warranty and a one-year limited electronics warranty to the original consumer user ("Original User") of our Schlage brand product ("Product") against defects in material and workmanship, as long as the Original User occupies the residential premises upon which the Product was originally installed.

What Schlage will do: Upon return of the defective Product to Schlage, Schlage's sole obligation, at its option, is to either repair or replace the Product, or refund the original purchase price in exchange for the Product.

Original User: This warranty only applies to the Original User of Products. This warranty is not transferable.

What is not covered: The following costs, expenses and damages are not covered by the provisions of this limited Warranty: (i) labor costs including, but not limited to, such costs as the removal and reinstallation of Product; (ii) shipping and freight expenses required to return Product to Schlage; and (iii) any other incidental, consequential, indirect, special and/or punitive damages, whether based on contract, warranty, tort (including, but not limited to, strict liability or negligence), patent infringement, or otherwise, even if advised of the possibility of such damages. Some local laws do not allow the exclusion or limitation of incidental or consequential damages, so the above exclusion or limitation may not apply to you.

The provisions of this warranty do not apply to Products: (i) used in commercial applications; (ii) used in common area applications; and (iii) used for purposes for which they are not designed or intended; (iv) which have been subjected to alteration, abuse, misuse, negligence or accident; (v) which have been improperly stored, installed, maintained or operated; (vi) which have been used in violation of written instructions provided by Schlage; (vii) which have been subjected to improper temperature,

humidity or other environmental conditions; or (viii) which, based on Schlage's examination, do not disclose to Schlage's satisfaction non-conformance to the warranty. Additionally, this warranty DOES NOT COVER scratches, abrasions, or deterioration due to the use of paints, solvents or other chemicals.

Exclusions: Oil Rubbed Bronze finish (613) is designed to improve over time and change in appearance, creating a living finish through daily use and thus, finish discoloration is not applicable to the above warranty.

Additional terms: Schlage does not authorize any person to create for it any obligation or liability in connection with the Product. Schlage's maximum liability hereunder is limited to the original purchase price of the Product. No action arising out of any claimed breach of this warranty by Schlage may be brought by the Original User more than one (1) year after the cause of action has arisen.

How local law applies: This warranty gives you specific legal rights, and you may also have other rights as otherwise permitted by law. If this Product is considered a consumer product, please be advised that some local laws do not allow limitations on incidental or consequential damages or how long an implied warranty lasts, so that the above limitations may not fully apply. Refer to your local laws for your specific rights under this warranty.

Guaranteed Fit Program: Schlage products are designed to fit standard residential door preparations and retrofit existing tubular locks. Note: Mortise locks and preparations are not considered standard and are not guaranteed under this program. During the initial installation, if there is a problem with the Product's performance, the Original User may simply contact Schlage Customer Service at 888-805-9837 in the U.S. and Canada or 800-506-7866 in Mexico for assistance.

Program and warranty claims: If you encounter a residential door preparation or fit issue under the Guaranteed Fit Program or have a claim under this warranty, please contact Schlage Customer Service for repair, replacement or refund of the original purchase price in exchange for the return of the Product to Schlage.

Garantía limitada de 100 años para Mecánica y Terminados y garantía limitada de un año para electrónicos

Sujeto a los términos y condiciones de la presente garantía, Schlage concede al usuario consumidor original ("Usuario Original") de este producto de marca Schlage ("Producto") una garantía limitada de 100 años para mecánica y terminados y garantía limitada de un año para electrónicos, contra defectos del material y la fabricación, mientras el Usuario Original ocupe la residencia en la que el Producto fue instalado originalmente.

Obligaciones de Schlage: Cuando se le devuelva el Producto defectuoso, la única obligación de Schlage, a su opción, es reparar o reemplazar el Producto, o rembolsar su precio de compra original a cambio del mismo.

Usuario Original: La garantía sólo se extiende al Usuario Original del Producto. Esta garantía es intransferible.

Exclusiones de la cobertura: Las disposiciones de la presente garantía limitada excluyen los siguientes costos, gastos y daños y perjuicios: (i) costos de mano de obra que incluyen, pero no limitan, los ocasionados por la extracción y reinstalación del Producto; (ii) gastos de envío y franquero necesarios para devolver el Producto a Schlage; y (iii) otros indemnizaciones por daños y perjuicios incidentales, consecuentes, indirectos, especiales y/o punitivos, tanto si se basan en un contrato, en una garantía, un agravio (incluyendo pero no limitando, negligencia o responsabilidad estricta), violación de patente u otros, aunque se le

hubiera advertido sobre la posibilidad de dichos daños. Es posible que la limitación o exclusión antedicha no sea aplicable en este caso, porque algunos leyes locales prohíben la exclusión o limitación de las indemnizaciones por daños y perjuicios incidentales o consecuentes.

Las disposiciones de esta garantía no abarcan los Productos: (i) utilizados en aplicaciones comerciales; (ii) utilizado en usos comunes del área; (iii) utilizados para fines ajenos a lo diseñado o previsto; (iv) sometidos a alteración, maltrato, uso incorrecto, negligencia o accidente; (v) almacenados, instalados, mantenidos o utilizados inadecuadamente; (vi) utilizados en contravención de las instrucciones escritas por Schlage; (vii) sometidos a temperaturas, humedades u otras condiciones ambientales inadecuadas; (viii) que, a juicio de Schlage, no hayan incumplido los compromisos de la garantía. Esta garantía limitada de 100 años TAMPOCO ABARCA arañazos, roces o deterioros atribuibles al uso de pinturas, disolventes u otras sustancias químicas.

Exclusiones: El terminado de bronce lustroso (613) está diseñado para mejorar con el tiempo y cambia de aspecto, adquiriendo vivacidad con el uso diario, por lo cual su decoloración queda excluida de esta garantía.

Otras estipulaciones: Schlage no autoriza a ninguna persona a crear en su nombre ninguna obligación o responsabilidad en relación con el Producto. La máxima responsabilidad de Schlage, al amparo de esta garantía, se limita al precio original de compra del Producto. El Usuario Original no podrá interponer demanda alguna contra Schlage por supuesta infracción de esta garantía más de un (1) año después de producirse la causa de la demanda.

Cómo aplica la ley local: Esta garantía reconoce derechos legales específicos y el usuario puede tener otros según lo permitido por la ley. En caso de que este Producto sea considerado un producto de consumidor, tenga en cuenta que algunas leyes locales prohíben la limitación de las indemnizaciones por daños incidentales o consecuentes, o en la duración de una garantía implícita, de tal manera que es posible que las limitaciones antedichas no apliquen por completo. Consulte las leyes locales para los derechos específicos de esta garantía.

Programa de adaptación garantizada: Los productos Schlage están diseñados para que se adapten a las preparaciones de puertas residenciales de dimensiones estándar y colocar cerraduras tubulares con seguro ya instaladas. Nota: Las cerraduras embudidas y sus preparaciones se excluyen de la garantía de este programa, por no ser de dimensiones estándar. Si tiene cualquier dificultad con el Producto durante su instalación inicial, llámalo Original puede solicitar ayuda del Schlage servicio de cliente, llamando por teléfono 888-805-9837 (E.E.U.U. y Canadá) o 800-506-7866 (México).

Reclamaciones del programa y la garantía: Si encuentra una problema con la preparación o el ajuste de una puerta residencial amparada por el programa de adaptación garantizada, por favor solicite a nuestro servicio de cliente para la reparación, el reemplazo o el reembolso del precio de compra original a cambio de la vuelta del producto a Schlage.

Garantía a vie limitada cubriendo los organes mecánicas y del fini et garantía limitada d'un an couvrant l'électronique

Sous réserve des conditions générales de cette garantie, Schlage offre une garantie a vie limitée couvrant les organes mécaniques et fini et garantie limitée d'un an couvrant l'électronique au utilisateur original (Utilisateur) de son produit de marque Schlage (Produit) contre les vices de fabrication et de matériel tant que l'Utilisateur occupe la résidence sur laquelle le produit a été à l'origine installé.

Ce à quoi Schlage s'engage: Au renvoi du Produit défectueux à Schlage, la seule obligation de Schlage consiste, à sa discrétion, soit à réparer, soit à remplacer le Produit, soit à rembourser le prix d'achat

original en échange du Produit.

Utilisateur Original: Cette garantie ne s'applique qu'à l'Utilisateur Original des Produits. Cette garantie n'est pas transférable.

Ce qui n'est pas couvert: Les coûts, dépenses et dommages suivants ne sont pas couverts par la garantie: (i) main-d'œuvre, y compris mais sans s'y limiter, les coûts de dépose et de réinstallation des produits; (ii) frais d'expédition et de fret requis pour renvoyer les Produits à Schlage; et (iii) tout autre dommage accessoire, consécutif, indirect, spécial et/ou punitif, que la réclamation soit de nature délictuelle ou contractuelle (y compris, mais sans s'y limiter, la négligence ou la responsabilité stricte); violations de brevets, même si l'Utilisateur avait été avisé de l'éventualité de tels dommages. Certains lois locales ne permettent pas l'exclusion ou la limitation des dommages accessoires ou indirects; l'exclusion ou la limitation susmentionnée peut donc ne pas s'appliquer à vous.

Les conditions de cette garantie ne s'appliquent pas aux Produits: (i) utilisés dans des applications commerciales (ii) utilisés dans des applications de secteurs communs (iii) utilisés à des fins pour lesquelles ils n'ont été ni conçus ni prévus; (iv) soumis à modification, abus, mésusage ou accident; (v) entreposés, installés, entretenus ou utilisés de manière incorrecte; (vi) utilisés en violation des instructions écrites de Schlage; (vii) soumis à des températures, degrés d'humidité et autres conditions d'environnement inappropriées; (viii) ou qui, sur la base d'un examen par Schlage, ne satisfont pas aux conditions de non-conformité de cette garantie. En outre, cette garantie NE COUVRE PAS les rayures, abrasions ou détériorations dues à l'utilisation de peintures, solvants ou autres substances chimiques.

Exclusions: Le bronze hulé (613) est conçu pour évoluer en apparence au fil du temps, en acquérant une patine vivante par usage quotidien; en conséquence, la garantie susmentionnée ne s'applique pas à la décoloration.

Conditions supplémentaires: Schlage n'autorise personne à créer en son nom une obligation ou une responsabilité en rapport avec le Produit. La responsabilité maximale de Schlage aux termes des présentes est limitée au prix d'achat original du Produit. Aucune demande au titre d'une violation alléguée de cette garantie par Schlage ne peut être effectuée par l'Utilisateur d'origine plus d'un (1) an après l'occurrence alléguée.

Comment la loi locale s'applique: Cette garantie vous confère des droits légaux spécifiques, auxquels d'autres peuvent venir s'ajouter, selon ce que la loi permet par ailleurs. Si ce Produit est considéré comme un bien de consommation, veuillez noter que certaines lois locales ne permettent pas de limitations sur les dommages fortuits ou indirects ou des durées de garantie, de sorte que certaines des limitations susmentionnées peuvent ne pas s'appliquer entièrement. Reportez-vous à votre législation locale pour vos droits spécifiques sous cette garantie.

Programme d'ajustement garanti: Les produits Schlage sont conçus pour s'adapter aux portes résidentielles standard neuves et aux serrures tubulaires existantes. Remarque: Les serrures et dispositifs à mortaiser ne sont pas considérés comme standard et ne sont pas couverts par ce programme. Si au cours de l'installation un problème survient quant aux performances du Produit, l'Utilisateur Original peut simplement contacter un responsable du service clientèle de Schlage en appelant le numéro 888-805-9837 aux États-Unis et au Canada, ou le 800-506-7866 au Mexique pour assistance.

Programme et demande au titre de la garantie: En cas de configuration d'emplacement de serrure non standard ou de problème d'ajustement au titre du Programme d'Ajustement garanti, veuillez contacter le service à la clientèle Schlage pour la réparation, le remplacement ou le remboursement du prix d'achat original en échange du retour du produit à Schlage.



©2009 Schlage Lock Company
 Printed in Country
 P515-859 Rev. 03/09-b