

Layered Garage Storage System

Assembly Instructions

Layered Storage System kits are available in 32", 64", and 96" wide units. The 64" unit is referenced in these instructions for illustrative purposes. The 32" and 96" systems should be installed the same way.

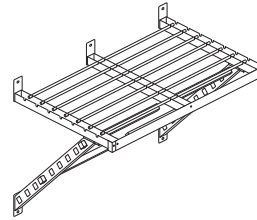
Tools Required:

Power Drill	Stud Finder
Tape Measure	1/2" Socket Wrench
3/16" Drill Bit	Screw Driver
Pencil	Level

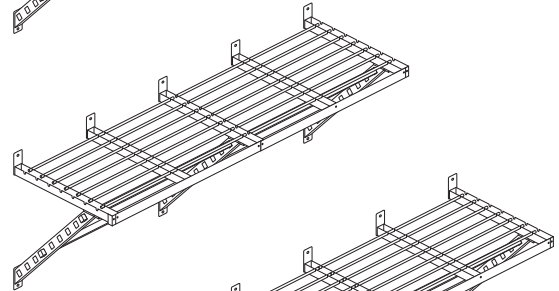
Hardware (included):

Lag Bolts
Washers
Flat Head Screws

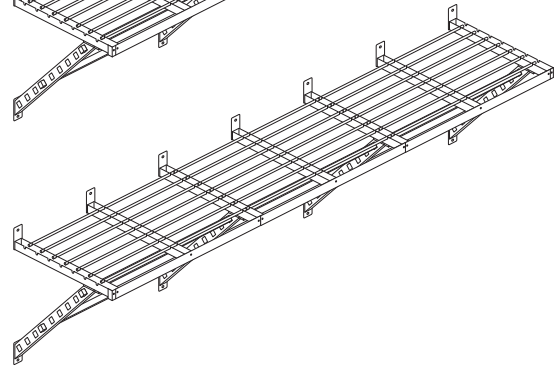
32" Wide Unit



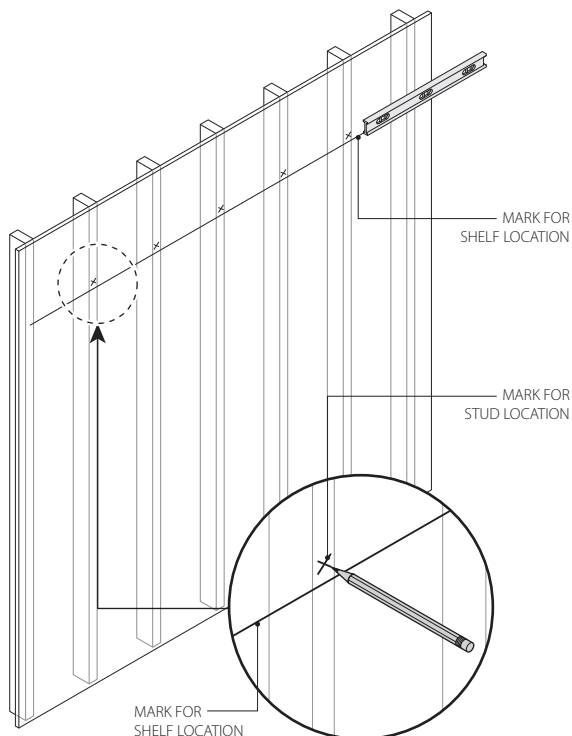
64" Wide Unit



96" Wide Unit

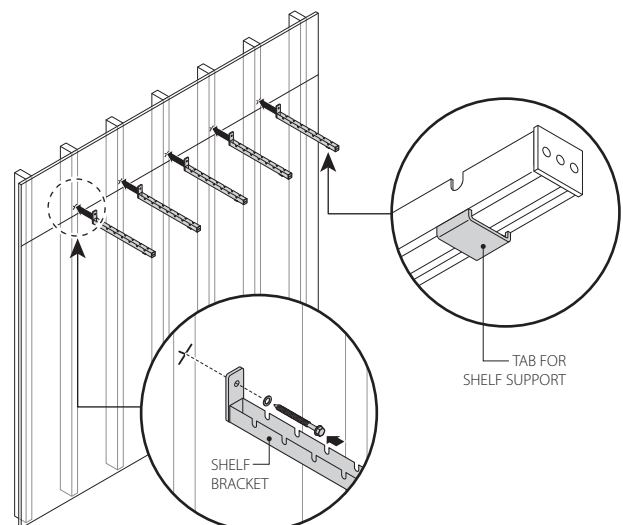


1. Using a stud finder, locate and mark studs. Draw a level line at desired top shelf height.

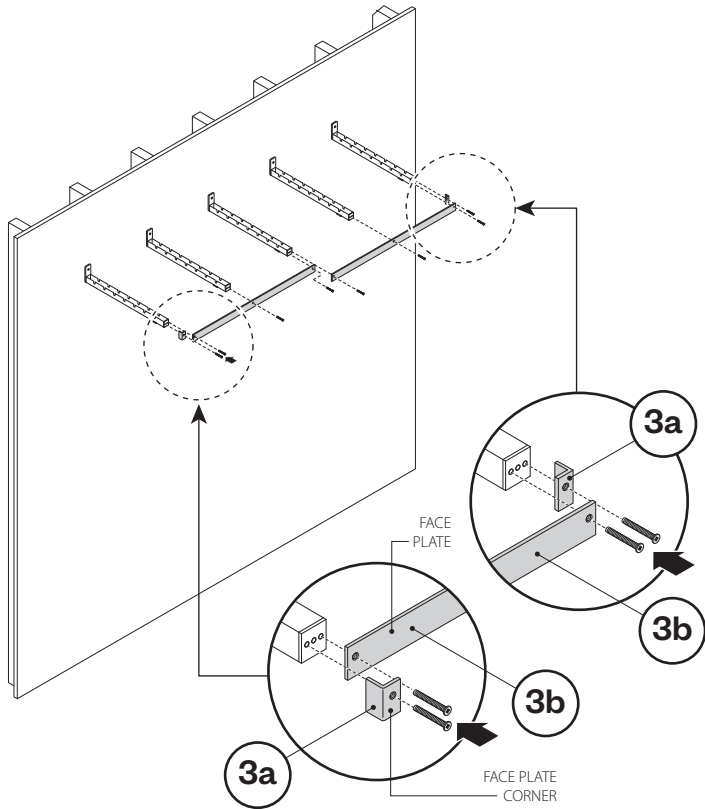


2. Drill pilot holes with a 3/16" drill bit. Secure each shelf bracket to wall using a washer and lag bolt. Lag bolts can be installed with a 1/2" socket wrench or power drill with a socket adapter.

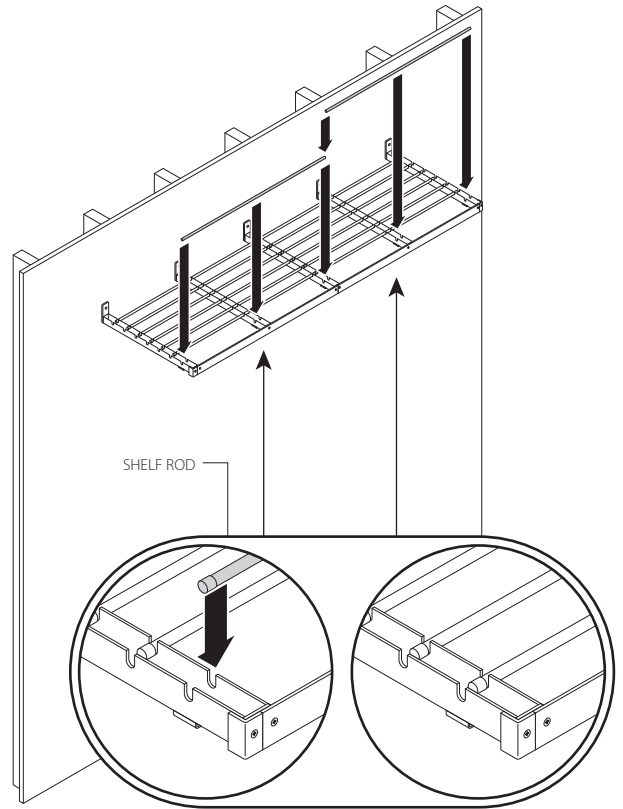
Note: Start on the left or right side with a shelf bracket that includes a tab for a shelf support. Every other shelf bracket in your installation should have a tab.



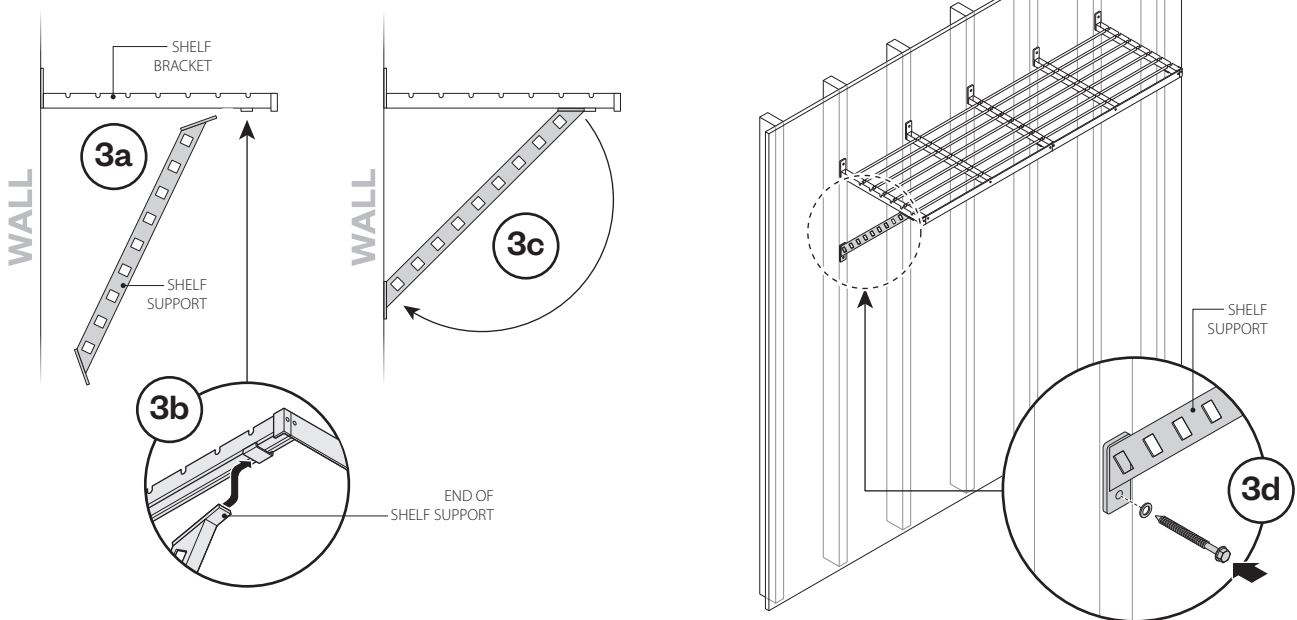
3. Install face plate corners first (3a), then install the face plates to shelf brackets using flat head screws (3b).



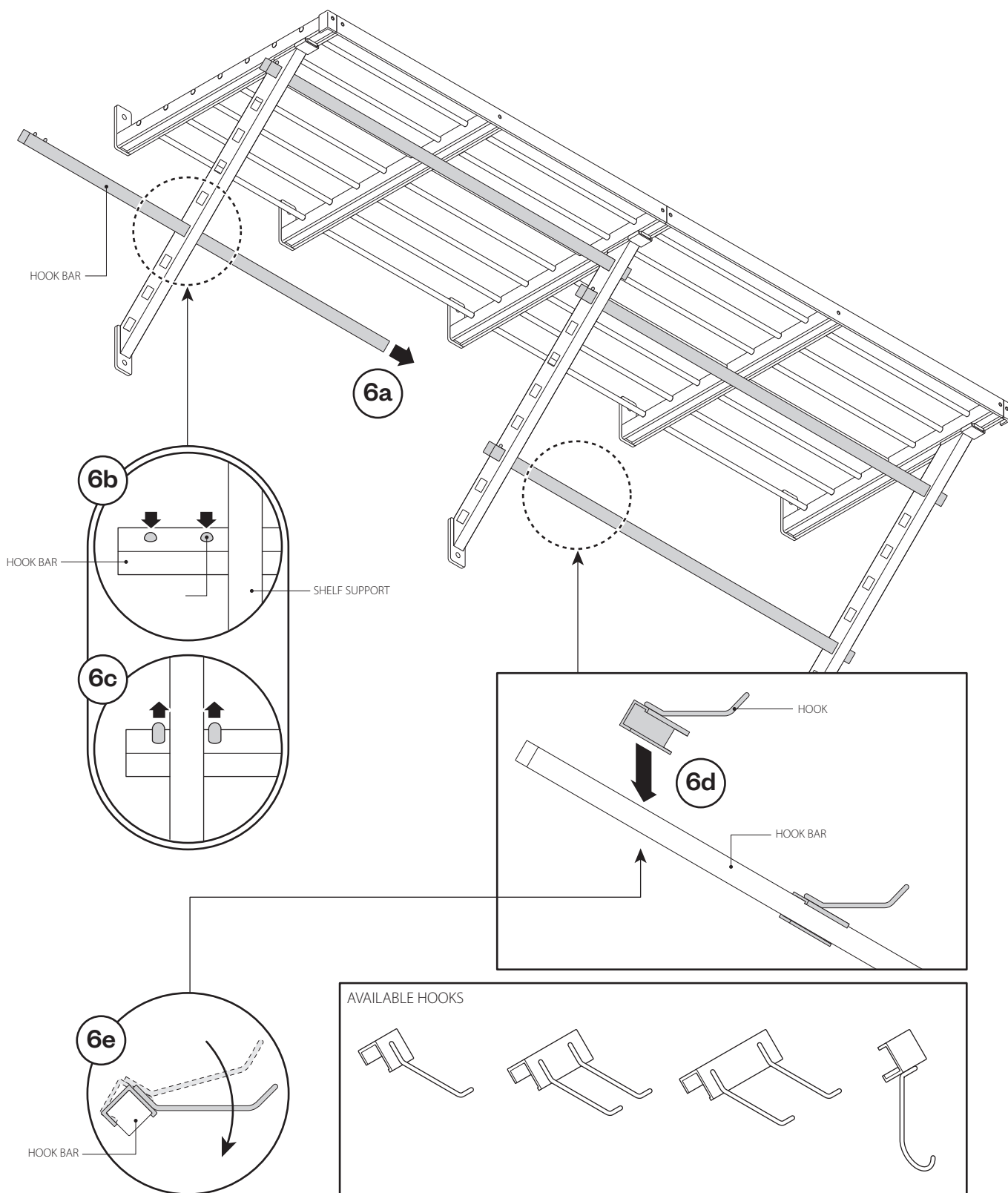
4. Snap shelf rods into shelf bracket grooves.



5. Install shelf supports. First align shelf support with tab located on underside of shelf bracket (3a). Insert end of shelf support into tab (3b). rotate shelf support so it is flat against wall (3c). Mark the hole location, remove shelf support and drill pilot hole with a 3/16" drill bit. Secure shelf support to wall using washers and lag bolts (3d).



6. Install hook bars (6a). Press and hold push buttons while sliding hook bar through desired square opening in shelf supports. Release push buttons once hook bar is in place (6c). Arrange and lower each hook onto hook bar (6d), then rotate and snap into place (6e).



Sistema de almacenamiento de capas para el garaje

Instrucciones de montaje

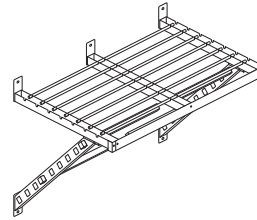
Disponibilidad de kit del sistema de almacenamiento de capas en unidades de 32", 64" y 96" de ancho. En estas instrucciones se hace referencia a la unidad de 64" con fines ilustrativos. Los sistemas de 32" y 96" se deben instalar de la misma manera.

Herramientas requeridas:

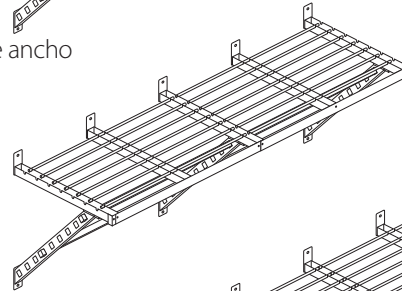
Taladro eléctrico	Detector de vigas
Cinta métrica	Llave de tubo de 1/2"
Broca de 3/16"	Destornillador
Lápiz	Nivelador

Herraje (incluido):

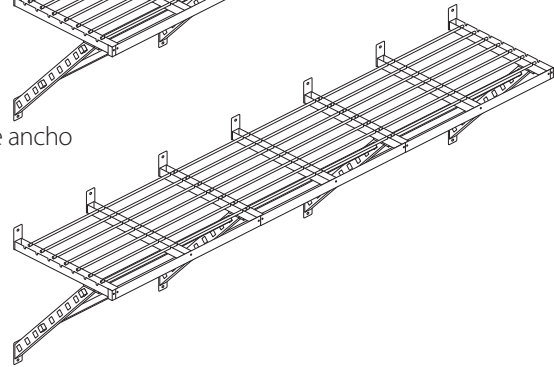
Tirafondos
Arandelas
Tornillos de cabeza plana



Unidad de 32" de ancho

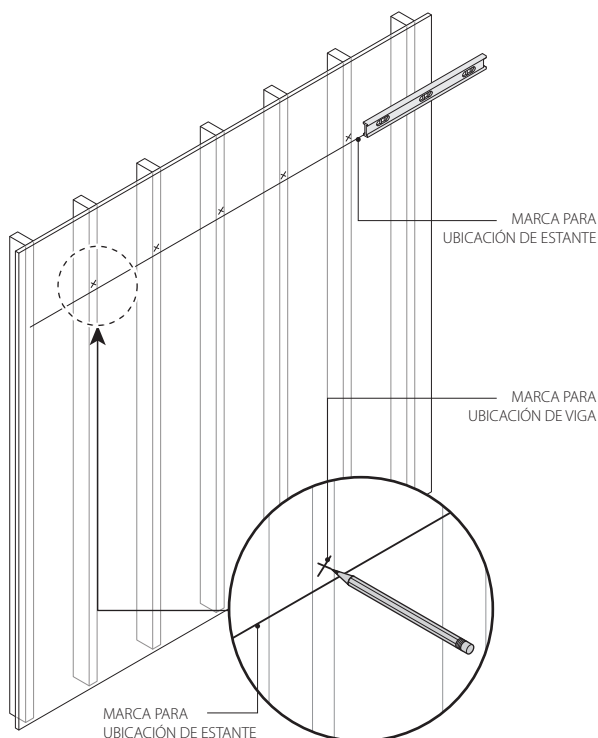


Unidad de 64" de ancho



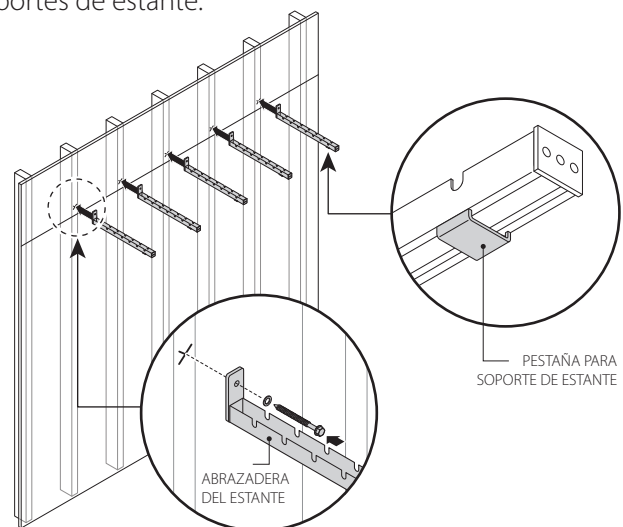
Unidad de 96" de ancho

1. Con el detector de vigas, ubica y marca las vigas. Traza una línea de nivel a la altura deseada para el estante superior.

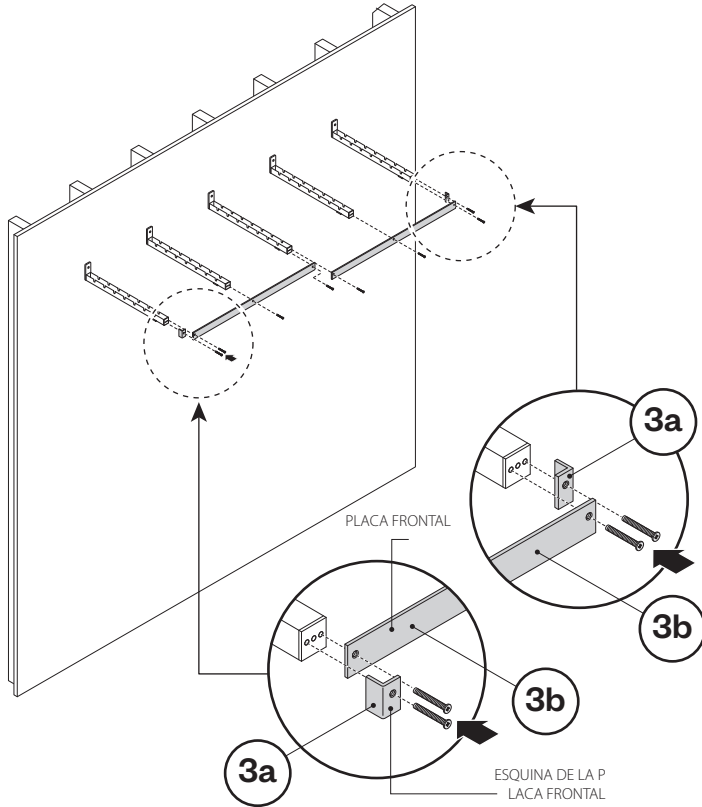


2. Perfora los agujeros piloto con una broca de 3/16". Fija bien cada abrazadera del estante a la pared con una arandela y un tirafondo. Se pueden instalar los tirafondos con una llave de tubo de 1/2" o taladro eléctrico con un adaptador de llave de tubo.

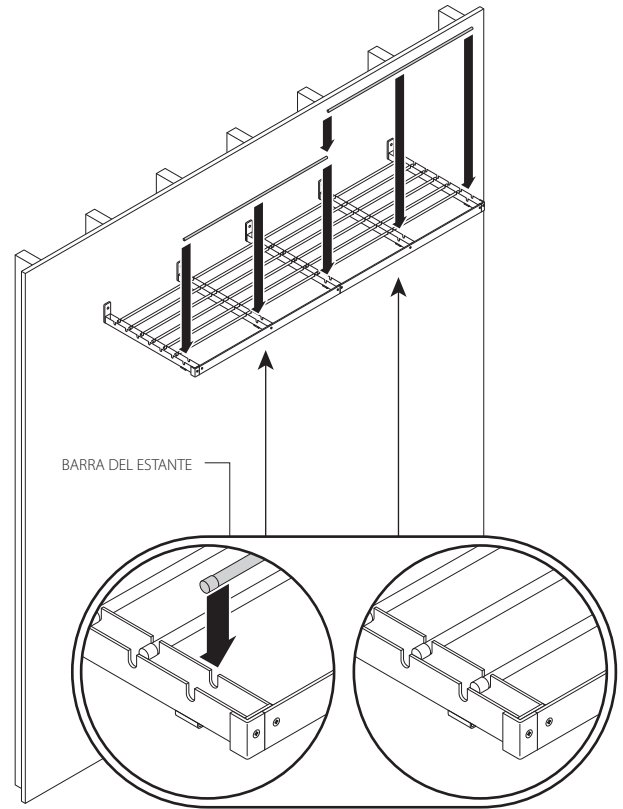
Nota: Comienza en el lado izquierdo o derecho con una abrazadera de estante que incluya una pestaña para un soporte de estante. Y agrega una pestaña a cada dos soportes de estante.



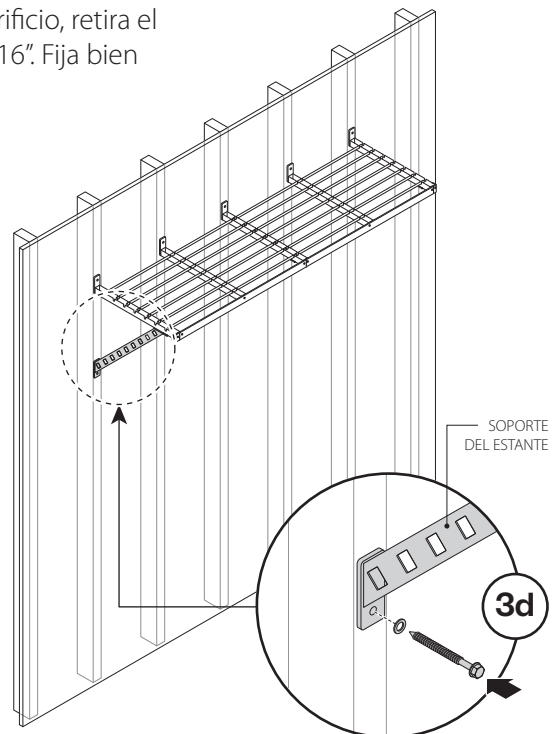
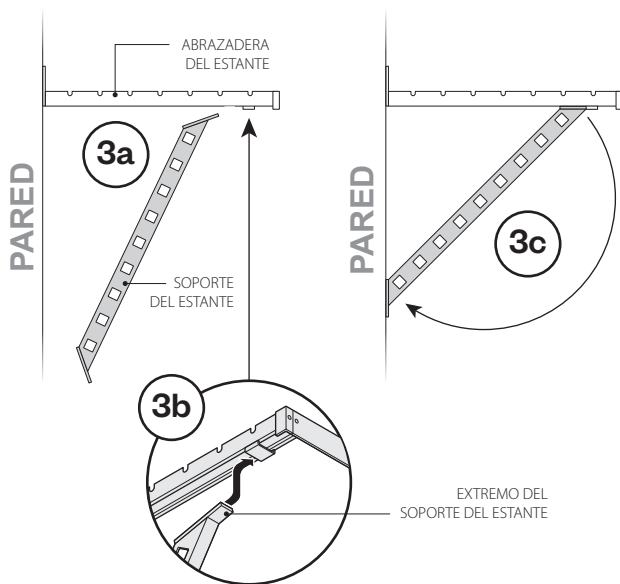
3. Instala primero las esquinas de la placa frontal (3a), luego instala las placas frontales en las abrazaderas del estante con los tornillos de cabeza plana (3b).



4. Coloca las barras del estante a presión en las ranuras de la abrazadera del estante.



5. Instala los soportes del estante. Primero alinea el soporte del estante con la pestaña ubicada en la parte inferior de la abrazadera del estante (3a). Inserta el extremo del soporte del estante en la pestaña (3b). Gira el soporte del estante con el fin de que esté plano contra la pared (3c). Marca la ubicación del orificio, retira el soporte del estante y perfora los agujeros piloto con una broca de 3/16". Fija bien cada soporte del estante a la pared con arandelas y tirafondos (3d).



6. Instala las barras de gancho (6a). Mantén presionados los botones pulsadores mientras deslizas la barra de gancho a través de la abertura cuadrada deseada en los soportes del estante. Suelta los botones pulsadores una vez que la barra de gancho esté en su sitio (6c). Coloca y baja cada gancho a la barra de ganchos (6d), luego gira y presiona en su lugar (6e).

