

Horse Trough Instruction Sheet

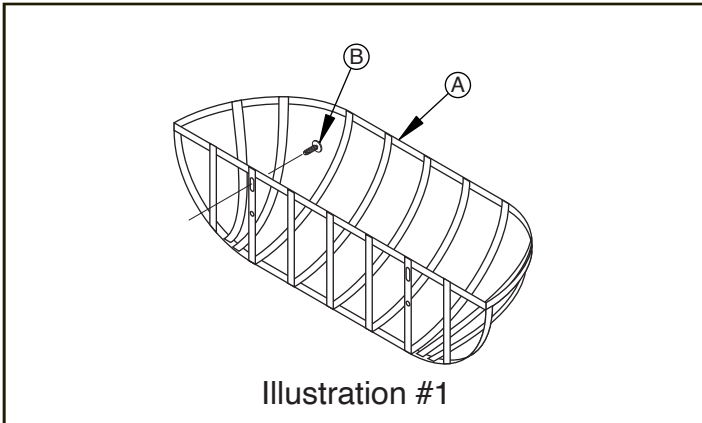


Illustration #1

Parts included:

- A. 1 Horse Trough
- B. 10 Screws
- C. 10 Self-locking Nuts
- D. 2 Short Brackets
- E. 2 Long Brackets

**Assembly Instructions
 (Tools Required- Not Included)**

HINT: Nuts should always be on opposite side of wood rail.
 HINT: Since the nuts (C) are self-locking, it will save time using a screwdriver to hold the screws when unscrewing the nuts.

1. If the trough (A) is to be mounted on wall, always use proper anchors depending on your material. Please note you will need to remove the included screws (B) to mount flush on a wall.
 See Illustration #1 for wall-mounting.

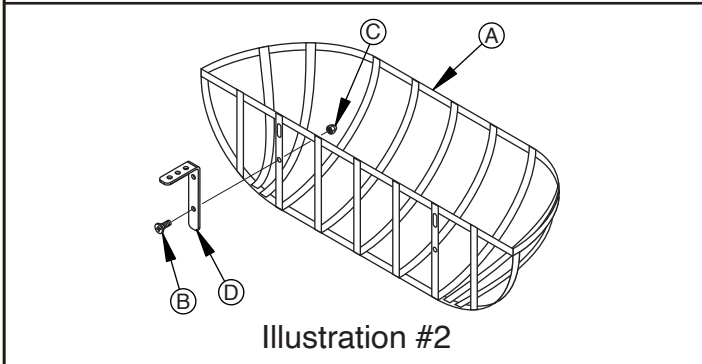


Illustration #2

2. If mounting trough over a fence or deck rail, you will need to mount bracket (D) to the back of the trough (A) with the four screws (B) included with the trough (A), as shown in Illustration #2. You will then need to mount the second bracket (E) to the first using the included screws (B). See illustrations 2 and 3.

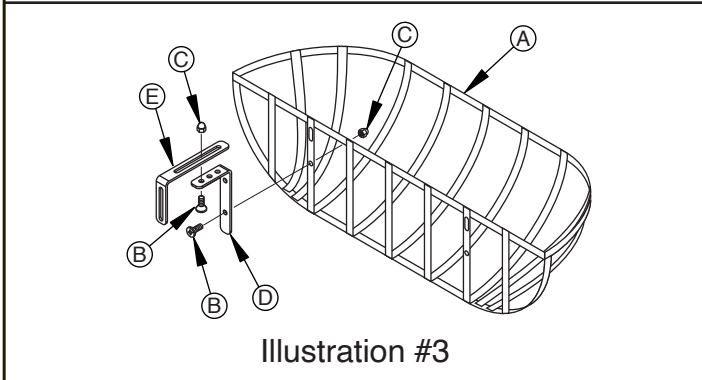
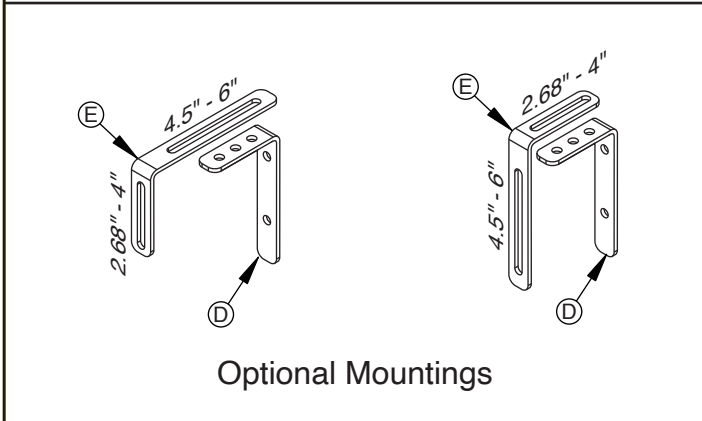


Illustration #3

NOTE: Use the short end of the enclosed bracket (E) for 2.68 - 4" (6.8-10.16 cm) railings, and use the long end for 4.5-6" (11.43-15.24 cm) railings.



Optional Mountings

Made in China
 Hecho en China

Manufactured and Distributed by
 Midwest Air Technologies, Inc
 Long Grove, IL 60047

Hoja De Instrucciones De La Jardinera Tipo Pesebre

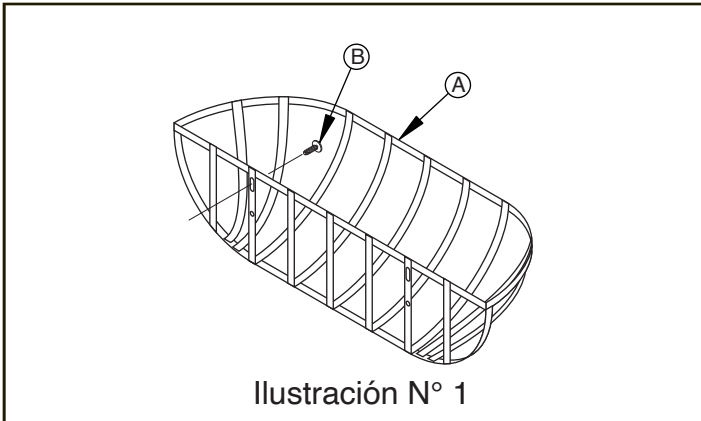


Ilustración N° 1

Piezas Que Incluye:

- A. 1 Jardinera Tipo Pesebre
- B. 10 Tornillos
- C. 10 Tuercas De Cierre Automático
- D. 2 Soportes Cortos
- E. 2 Soportes Largos

**Instrucciones Para El Ensamblaje
 (Herramientas Necesarias - No Se Suministran)**

CONSEJO: Las tuercas deben ir siempre en el lado opuesto del barandal de madera.

CONSEJO: Dado que las tuercas (C) son de cierre automático, le ahorrará tiempo utilizar un destornillador para sostener los tornillos cuando desatornille las tuercas.

1. Si va a montar la jardinera (A) en la pared, utilice siempre tarugos adecuados dependiendo de su material. Tome nota de que necesitará retirar los tornillos que se suministran (B) para montar a ras en una pared. Consulte la ilustración N° 1 para el montaje en pared.

2. Si va a montar la jardinera en una cerca o barandal de terraza, necesitará montar un soporte (D) a la parte posterior de la jardinera (A) con los cuatro tornillos (B) que se suministran con ella (A), como se muestra en la ilustración N° 2. Deberá montar el segundo soporte (E) al primero utilizando los tornillos que se suministran (B). Consulte las ilustraciones 2 y 3.

NOTA: Utilice el extremo corto del soporte que se suministra (E) para los barandales de 2.68-4" (6.08-10.16 cm) y el de extremo largo para los barandales de 4.5-6" (11.43-15.24 cm).

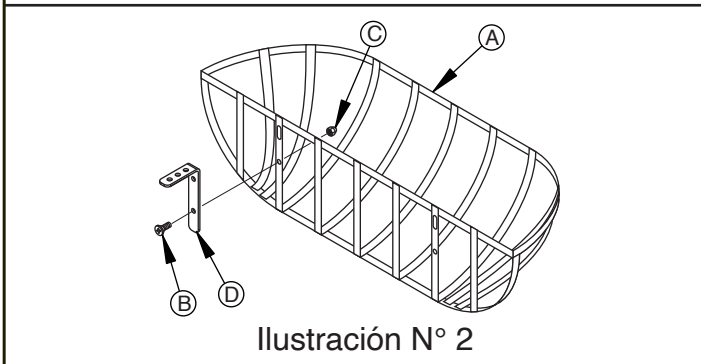


Ilustración N° 2

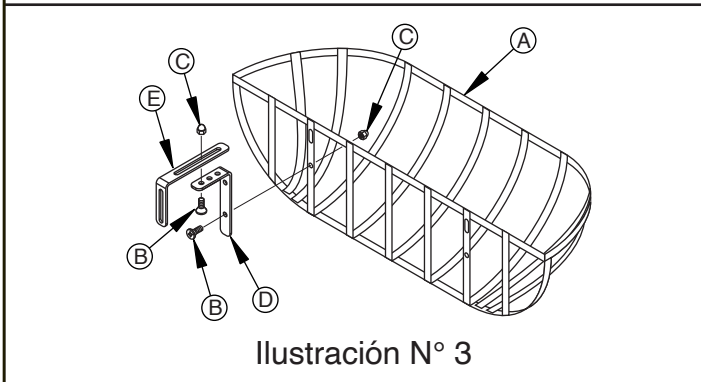
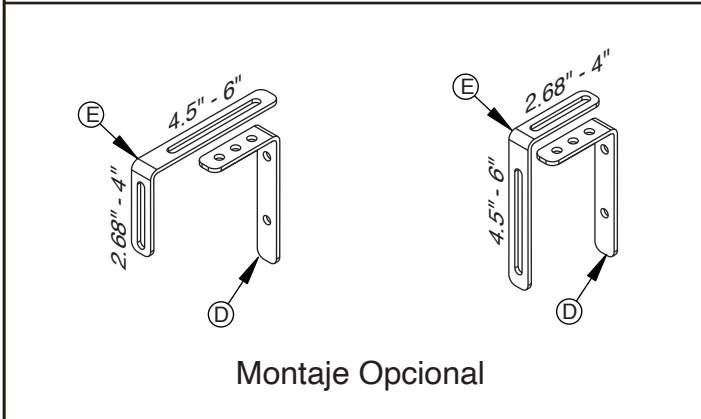


Ilustración N° 3



Montaje Opcional

Made in China
 Hecho en China

Manufactured and Distributed by
 Midwest Air Technologies, Inc
 Long Grove, IL 60047