

⚠ WARNING

- This unit contains small parts which could be a choking hazard for small children. Children should be under adult supervision at all times or serious injury could occur.
- Always unload unit prior to moving the unit. The weight of personal belongings can cause the unit to become unstable and either tip or collapse. Serious bodily injury and/or damage to personal belongings may occur.
- Do not overload unit. If any shelf, top, or bottom of unit bows or bends greater than 1/2", it is overloaded. The shelf, top, or bottom could collapse and cause serious bodily injury and/or damage to personal belongings.
- Do not climb or step on the unit. The unit may become unstable and either tip or collapse. Serious bodily injury and/or damage to personal belongings may occur.
- Do not mount or attach anything to the sides, rear or front of the unit as this can create a force which can cause the unit to tip. Serious bodily injury and/or damage to personal belongings may occur.
- Do not hang this unit on the wall. The product structure is not designed for wall hanging. Serious bodily injury, damage to personal belongings, and/or damage to the wall may occur.
- All units must be secured individually to wall stud using L-Bracket and Wall Screw (#10 x 1-1/2") provided. If wall stud is not accessible, consult your local hardware store for appropriate mounting hardware. Failure to do so may create an unsafe tipping hazard that could lead to serious bodily injury and/or damage to personal belongings.
- Follow proper safety procedures when using power tools and ladders.
- **We recommend you protect your work surface during assembly to prevent scratching or damage to table tops, wood floors, etc.**

⚠ MISE EN GARDE

- Ce module contient de petites pièces avec lesquelles de petits enfants peuvent s'étouffer. Les enfants doivent toujours être sous la surveillance constante d'adultes faute de quoi des blessures graves peuvent se produire.
- Toujours vider le module avant de le déplacer. Le poids des effets personnels qui s'y trouvent peut causer l'instabilité du module et le faire basculer ou s'affaisser. Cela pourrait provoquer des blessures graves ou des dommages matériels.
- Ne pas surcharger les modules. Lorsqu'une étagère ou encore le haut ou le bas d'un module plie ou arque de plus de 1,2 cm, cela indique une surcharge. L'étagère ou les panneaux supérieur ou inférieur pourraient s'affaisser, provoquant des blessures graves ou des dommages matériels.
- Ne pas grimper ou se tenir debout ou assis sur le module. Le module risque de devenir instable et basculer ou s'affaisser. Cela pourrait provoquer des blessures graves ou des dommages matériels.
- Ne rien ancrer ou fixer sur les côtés, l'arrière ou l'avant du module, car cela pourrait le faire basculer. Cela pourrait provoquer des blessures graves ou des dommages matériels.
- Ne pas empiler les modules! L'empilage des modules peut causer le basculement des panneaux, provoquant des blessures graves ou des dommages matériels.
- Ne pas suspendre ce module au mur. La structure de ce produit n'est pas conçue pour suspendre au mur. Cela pourrait provoquer des blessures graves, des dommages matériels ou endommager le mur.
- Tous les modules doivent être fixés aux montants de charpente à l'aide de Supports en L et de la Vis Murale (n° 10 x 38 mm) fournis. Lorsqu'aucun montant de charpente n'est accessible, consulter une quincaillerie locale pour obtenir la quincaillerie d'installation qui convient. Négliger de le faire peut provoquer un danger de basculement susceptible d'occasionner des blessures graves ou des dommages matériels.
- Respecter toutes les consignes de sécurité lors de l'utilisation d'outils à moteur et d'échelles.
- **Nous recommandons de protéger la surface de travail durant le montage afin d'éviter d'égratigner ou d'endommager les dessus de table, plancher de bois, etc.**

⚠ ADVERTENCIA

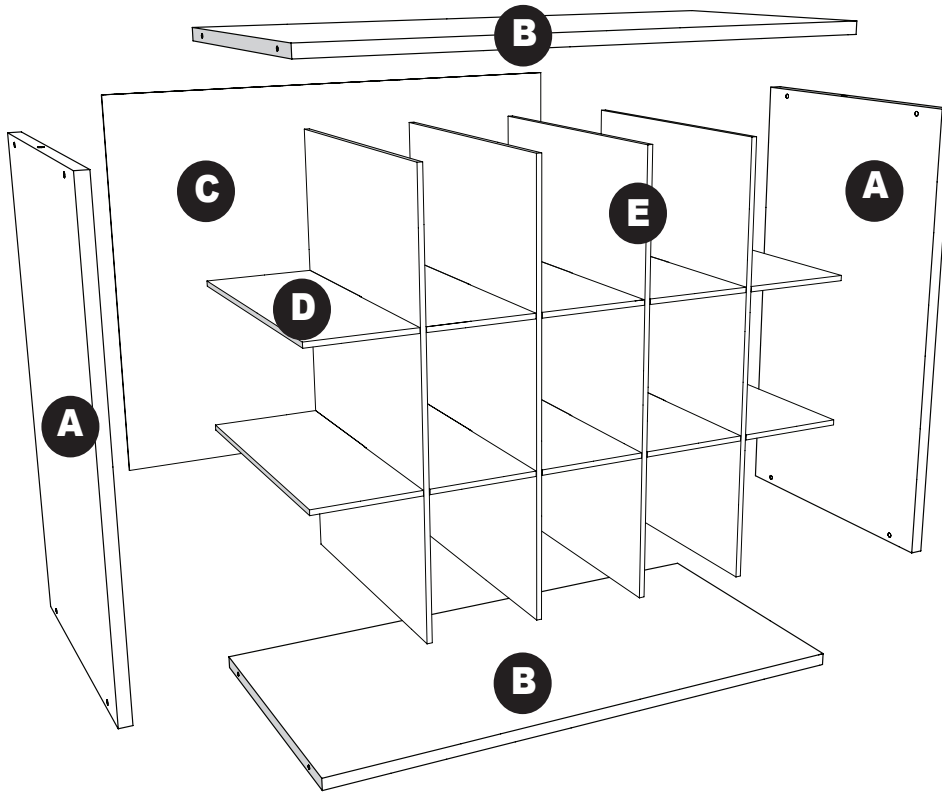
- Este producto contiene piezas pequeñas que pueden causar peligro de asfixia a niños pequeños. Los niños deben estar bajo la supervisión de un adulto en todo momento, de lo contrario pueden ocurrir lesiones graves.
- Vacíe siempre la unidad antes de moverla de lugar. El peso de los objetos personales puede resultar en que la unidad quede inestable, se vuelque o colapse pudiendo causar lesiones personales graves y / o daños a los objetos personales.
- No sobrecargue la unidad. Si cualquier repisa o la parte superior o inferior de la unidad se arquea o se dobla más de 1,2 cm, está sobrecargada. La repisa o la parte superior o inferior puede colapsarse, causando lesiones corporales graves y/o daños a objetos personales.
- No escale o suba a la unidad. La unidad puede resultar inestable y puede volcarse o colapsar pudiendo causar lesiones graves personales y daños a los objetos personales.
- No instale o fije nada a los laterales de la unidad o partes delantera o trasera ya que puede crear peso y resultar en que la misma se vuelque pudiendo causar lesiones graves personales y daños a los objetos personales.
- No cuelgue esta unidad a la pared. La estructura del producto no está diseñada para colgarse en la pared. Puede ocurrir lesiones personales graves y daños a los objetos personales y / o a la pared.
- Todas las unidades deben sujetarse individualmente al montante de la pared usando un Soporte en Forma de L y un Tornillo de Pared (#10 x 3,8 cm) incluidos. Si no se puede acceder al montante de la pared, visite su ferretería local para los herrajes de montaje apropiados. El no instalar este producto correctamente podría resultar en que la unidad se vuelque y en lesiones graves personales y/o daños a objetos personales.
- Siga los procedimientos de seguridad adecuados al usar herramientas eléctricas y escaleras.
- **Recomendamos que proteja su área de trabajo durante el ensamblaje para no rayar las superficies de las mesas, pisos de madera, etc.**

SO15 PARTS | PIÈCES SO15 | PIEZAS SO15

MODEL SO15 ONLY - SEE NEXT PAGE FOR SO25 PARTS

MODÈLE SO15 SEULEMENT - POUR LES PIÈCES DU MODÈLE SO25, CONSULTER LA PAGE SUIVANTE

MODELO SO15 SOLAMENTE - VEA LA PÁGINA SIGUIENTE PARA LAS PIEZAS DEL SO25



A

side panel (2)
panneau latéral (2)
panel lateral (2)

B

shelf (2)
étagère (2)
repisa (2)

C

back panel (1)
panneau arrière (1)
panel trasero (1)

D

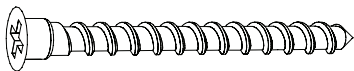
4-slot cross piece (2)
étagère à 4 encoches(2)
divisor con 4 ranuras (2)

E

2-slot cross piece (4)
étagère à 2 encoches(4)
divisor con 2 ranuras (4)

AA

40942



assembly screw-Confirmat 5mm x 38mm (8)
vis de montage-Confirmat 5 mm x 38 mm (8)
tornillo de ensamblaje-Confirmat 5 mm x 38 mm (8)

BB



screw cover (8)
capuchon (8)
tapón (8)

CC



hole plug (2)
bouchon pour trou (2)
tapón del agujero (2)

DD

50514



dowel (2)
cheville (2)
espiga (2)

EE

50528



nail (20)
clou (20)
clavo (20)

FF

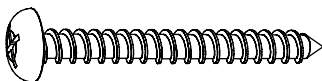


81719

L-bracket screw (#10 x 1/2" Flathead) (1)
vis de support en L (à tête plate n° 10 x 1,3 cm)
tornillo de soporte en forma de L
(cabeza plana #10 x 1,3 cm)

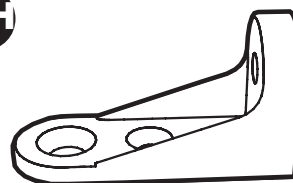
GG

81721



wall screw - #10 x 1-1/2" (1)
vis murale - n° 10 x 3,8 cm (1)
tornillo de pared - #10 x 3,8 cm (1)

HH



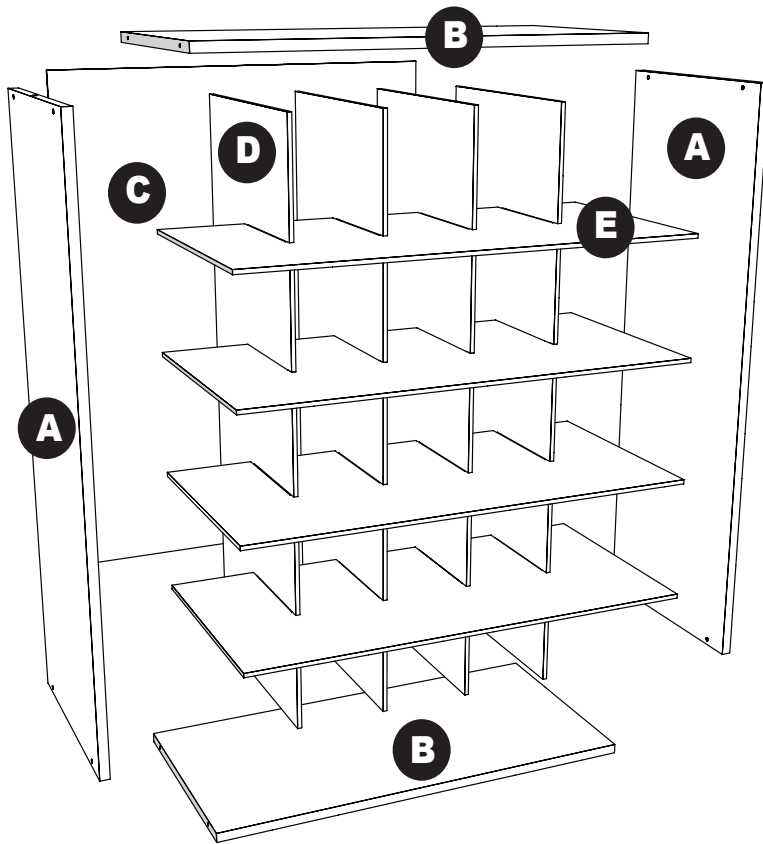
L-bracket (1)
support en L (1)
soporte en forma de L (1)

SO25 PARTS | PIÈCES SO25 | PIEZAS SO25

MODEL SO25 ONLY - SEE PREVIOUS PAGE FOR SO15 PARTS

MODÈLE SO25 SEULEMENT - POUR LES PIÈCES DU MODÈLE SO15, CONSULTER LA PAGE PRÉCÉDENTE

MODELO SO25 SOLAMENTE - VEA LA PÁGINA ANTERIOR PARA LAS PIEZAS DEL SO15



A

side panel (2)
panneau latéral (2)
panel lateral (2)

B

shelf (2)
étagère (2)
repisa (2)

C

back panel (1)
panneau arrière (1)
panel trasero (1)

D

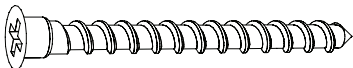
4-slot long cross piece (4)
étagère croisée longue à 4 encoches (4)
divisor largo con 4 ranuras (4)

E

2-slot short cross piece (4)
étagère croisée courte à 2 encoches (4)
divisor corto con 4 ranuras (4)

AA

40942



assembly screw-Confirmat 5mm x 38mm (8)
vis de montage-Confirmat 5 mm x 38 mm (8)
tornillo de ensablaje-Confirmat 5 mm x 38 mm (8)

BB



screw cover (8)
capuchon (8)
tapón (8)

CC



hole plug (2)
bouchon pour trou (2)
tapón del agujero (2)

DD

50514



dowel (2)
cheville (2)
espiga (2)

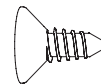
EE

50528



nail (20)
clou (20)
clavo (20)

FF

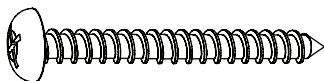


81719

L-bracket screw (#10 x 1/2" Flathead) (1)
vis de support en L (à tête plate n° 10 x 1,3 cm)
tornillo de soporte en forma de L (cabeza plana #10 x 1,3 cm)

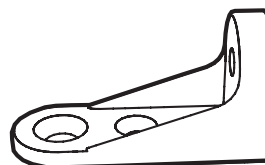
GG

81721



wall screw - #10 x 1-1/2" (1)
vis murale - n° 10 x 3,8 cm (1)
tornillo de pared - #10 x 3,8 cm (1)

HH



L-bracket (1)
support en L (1)
soporte en forma de L (1)

PART IDENTIFICATION

Use “PART IDENTIFICATION” picture (in step) and exploded view (on previous page) to identify parts!

Utiliser l’illustration « IDENTIFICATION DES PIÈCES » (dans la description de l’étape) et le schéma éclaté (à la page précédente) pour identifier les pièces!

¡Use la imagen “IDENTIFICACIÓN DE LAS PIEZAS” (en el paso) y la perspectiva ampliada (en la página anterior) para identificar las piezas!

IDENTIFICATION DES PIÈCES

Look for part letter “stamping” in unfinished edges of part.
Rechercher la lettre d’identification de la pièce estampillée sur le rebord de la pièce.
Busque la letra impresa en los bordes sin acabar de la pieza.

IDENTIFICACIÓN DE LAS PIEZAS

- Note overall shape of part. Count and locate holes in each part.
- Remarquer la forme générale de chaque pièce. Compter et localiser les trous de chaque pièce.
- Vea la forma de las piezas en general. Cuente y ubique los agujeros de cada pieza

FINISHED VS. UNFINISHED

It is important to understand how finished edges go together. Take a moment to lay out all the wood pieces and note the finished and unfinished (raw wood) edges. Arrange pieces so all finished edges are facing the same way. While assembling, take care to note in each diagram which way finished edges are facing. In general, all finished edges will face forward and all finished sides (large area of piece) will face up when product is fully assembled and upright.

OUVRÉ VS BRUT

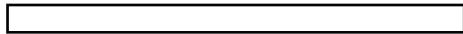
Il est important de comprendre comment s’emboîtent les bordures ouvrées. Prendre le temps d’étaler toutes les pièces en bois et remarquer quelles sont les bordures ouvrées et brutes (bois non fini). Disposer les pièces de manière à ce que les bordures ouvrées soient toutes orientées dans la même direction. Lors du montage, prendre soin de noter dans chacun des schémas dans quelle direction les bordures ouvrées sont orientées. De manière générale, toutes les bordures ouvrées sont orientées vers l’avant et les surfaces ouvrées (grandes surfaces) sont orientées vers le haut une fois le produit assemblé et en place.

SUPERFICIES ACABADAS Y SIN ACABAR

Es importante comprender cómo los bordes acabados se unen. Tome el tiempo de organizar todas las piezas de madera y observe los lados acabados y sin acabar (madera sin tratar). Coloque las piezas para que todos los bordes acabados queden orientados en la misma dirección. Al montar el producto, tenga cuidado de observar la orientación de los bordes acabados en cada diagrama. En general, todos los bordes acabados se orientarán hacia delante y todos los lados acabados (superficies grandes de una pieza) se orientarán hacia arriba una vez que el producto quede completamente montado y en posición vertical.

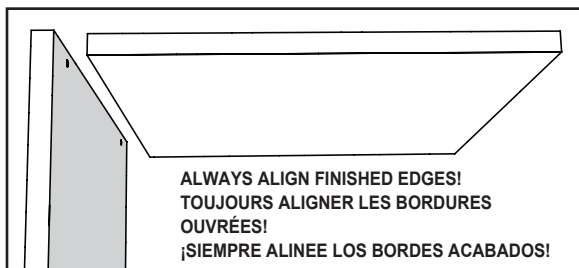
FINISHED EDGE
BORDURE OUVRÉE
BORDE ACABADO

UNFINISHED “RAW” EDGE
BORDURE BRUTE (NON FINIE)
BORDE SIN ACABAR

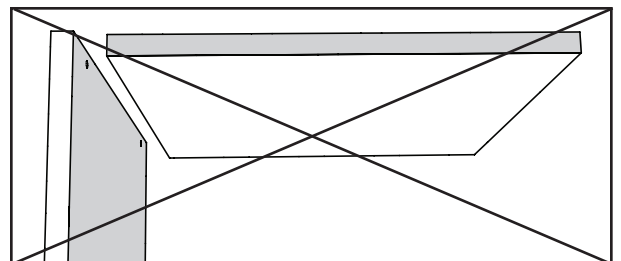


- Unfinished surfaces are shaded in gray.
- Les surfaces brutes sont colorées en gris.
- Las superficies sin acabar están sombreadas de color gris.

CORRECT
CORRECT
CORRECTO



INCORRECT
INCORRECT
INCORRECTO



HAND TIGHTEN SCREWS

We recommend you hand-tighten screws. Use care not to overtighten if using power tools.

RESSERRER LES VIS À LA MAIN

Nous recommandons de resserrer les vis à la main. Prendre garde de ne pas trop serrer en utilisant des outils mécaniques.

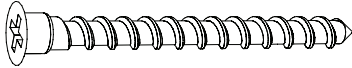
APRIETE LOS TORNILLOS A MANO

Recomendamos que usted apriete los tornillos a mano. No apriete demasiado los tornillos si usa una herramienta automática.

STEP 1 ÉTAPE 1 PASO 1

Use screws to attach side panels to shelf.
Utiliser des vis pour fixer les panneaux latéraux à l'étagère.
Use tornillos para fijar los paneles laterales a la repisa.

AA

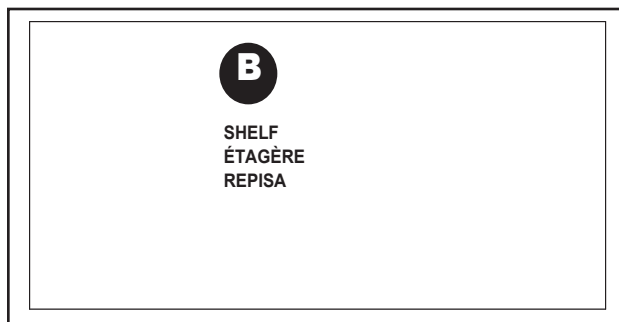
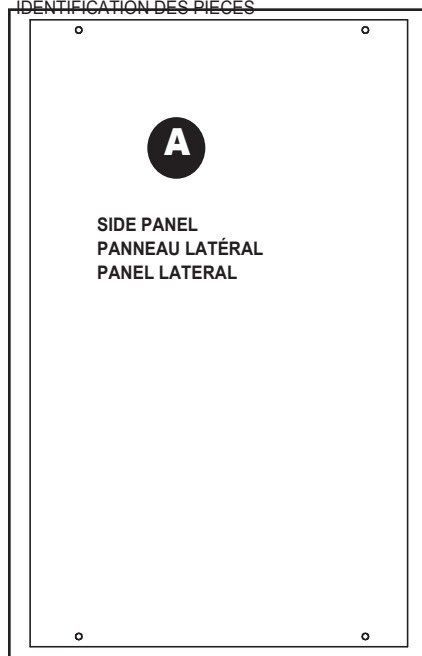


x4

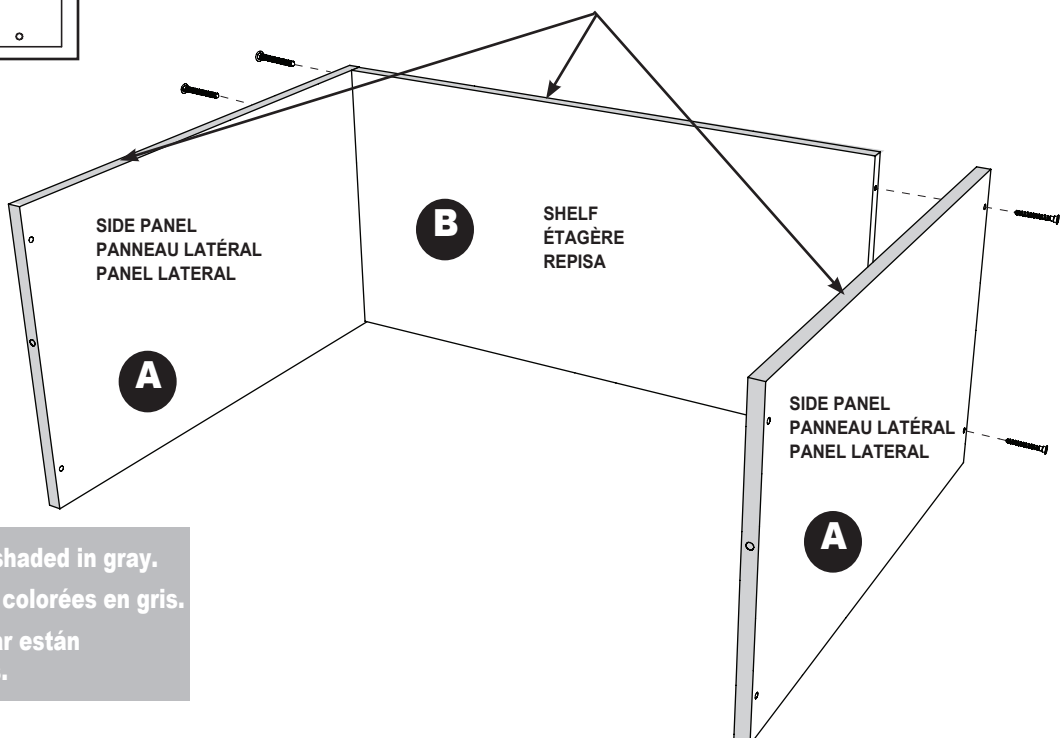
MODEL S015 SHOWN; ASSEMBLY SAME FOR BOTH MODELS.
MODÈLE S015 ILLUSTRÉ; MONTAGE IDENTIQUE POUR LES DEUX MODÈLES.
SE MUESTRA EL MODELO S015; EL ENSAMBLAJE ES EL MISMO PARA AMBOS MODELOS.

PART IDENTIFICATION
IDENTIFICATION DES PIÈCES

IDENTIFICACIÓN DE LAS PIEZAS



UNFINISHED EDGES OF UNIT UP!
BORDURES BRUTES DU MODULE
VERS LE HAUT!
¡LOS BORDES SIN ACABAR DE LA UNIDAD
ORIENTADOS HACIA ARRIBA!



- Unfinished surfaces are shaded in gray.
- Les surfaces brutes sont colorées en gris.
- Las superficies sin acabar están sombreadas de color gris.

NOTE:

- See "HELPFUL HINTS" for aligning finished and unfinished edges!

REMARQUE :

- Consulter les « CONSEILS UTILES » au sujet de l'alignement des bordures brutes et ouvrées!

NOTA:

- ¡Vea "CONSEJOS PRÁCTICOS" para alinear los bordes acabados y sin acabar!

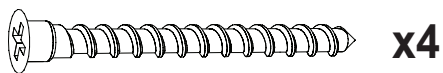
STEP 2

ÉTAPE 2

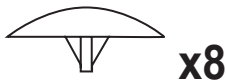
PASO 2

Attach second shelf to side panels.
Fixer la seconde étagère aux panneaux latéraux.
Fije la segunda repisa a los paneles laterales.

AA



BB



MODEL S015 SHOWN; ASSEMBLY SAME FOR BOTH MODELS.
MODÈLE S015 ILLUSTRÉ; MONTAGE IDENTIQUE POUR LES DEUX MODÈLES.
SE MUESTRA EL MODELO S015; EL ENSAMBLAJE ES EL MISMO PARA AMBOS MODELOS.

- Unfinished surfaces are shaded in gray.
- Les surfaces brutes sont colorées en gris.
- Las superficies sin acabar están sombreadas de color gris.

UNFINISHED EDGES OF UNIT UP!
BORDURES BRUTES DU MODULE
VERS LE HAUT!
¡LOS BORDES SIN ACABAR DE LA UNIDAD
ORIENTADOS HACIA ARRIBA!

NOTE:

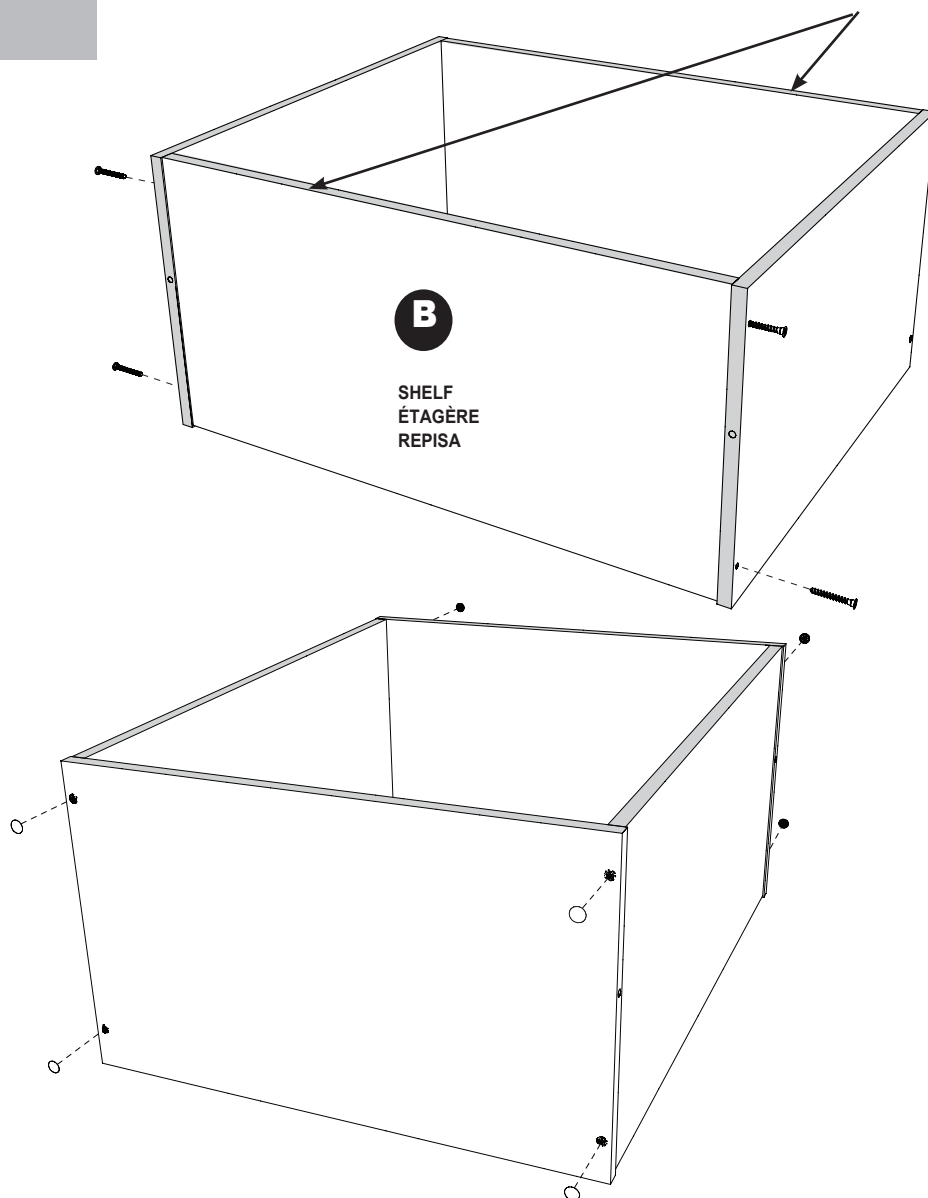
- See "HELPFUL HINTS" for aligning finished and unfinished edges!
- Push screw covers onto all screw heads.

REMARQUE :

- Consulter les « CONSEILS UTILES » au sujet de l'alignement des bordures brutes et ouvrées!
- Pousser les capuchons de vis sur toutes les têtes de vis.

NOTA:

- ¡Vea "CONSEJOS PRÁCTICOS" para alinear los bordes acabados y sin acabar!
- Coloque tapones sobre las cabezas de todos los tornillos.



STEP 3

ÉTAPE 3

PASO 3

Attach back panel to back (unfinished) side of unit.

Fixer le panneau arrière au côté arrière (brut) du module.

Fije el panel trasero al lado trasero (sin acabar) de la unidad.



x20

MODEL S015 SHOWN; ASSEMBLY SAME FOR BOTH MODELS.

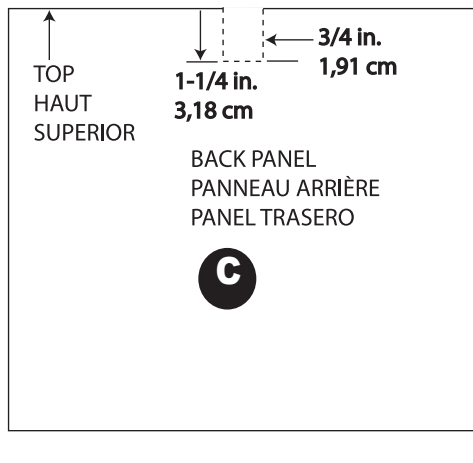
MODÈLE S015 ILLUSTRÉ; MONTAGE IDENTIQUE POUR LES DEUX MODÈLES.

SE MUESTRA EL MODELO S015; EL ENSAMBLAJE ES EL MISMO PARA AMBOS MODELOS.

**FOR STACKING UNITS ONLY—DO THIS FIRST!
POUR LES MODULES SUPERPOSABLES SEULEMENT—
PROCÉDER D'ABORD AINSI!
PARA UNIDADES APILABLES SOLAMENTE—¡HAGA
ESTE PASO PRIMERO!**

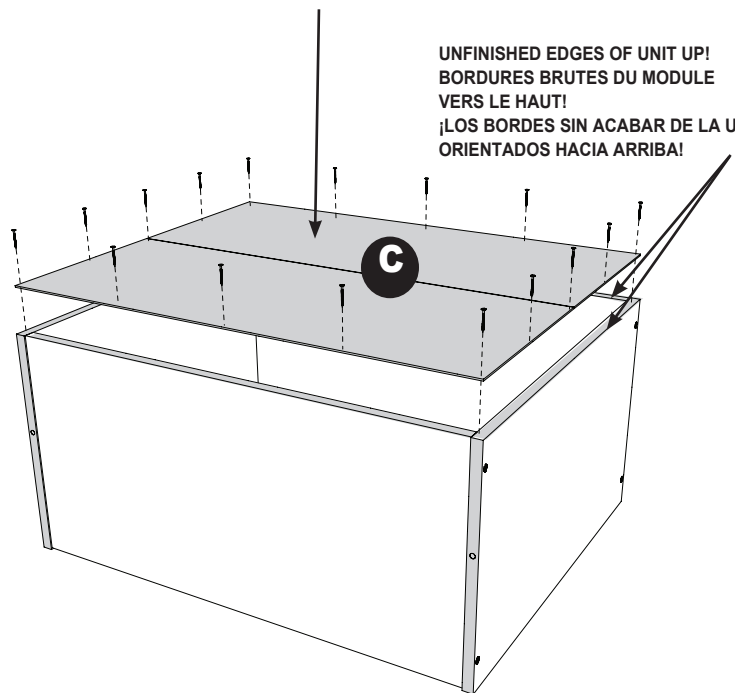
**FOR SINGLE & STACKING UNIT(S)
MODULE(S) AUTONOME ET SUPERPOSABLES
PARA UNIDADES SENCILLAS Y APILABLES**

CUT HOLE FIRST
DÉCOUPER D'ABORD LE TROU
CORTE PRIMERO EL AGUJERO



UNFINISHED (RAW) SIDE OF BACK PANEL UP!
CÔTÉ BRUT (NON OUVRÉ) DU PANNEAU VERS LE HAUT!
¡EL LADO SIN ACABAR (SIN TRATAR) DEL PANEL TRAS-
ERO ORIENTADO HACIA ARRIBA!

UNFINISHED EDGES OF UNIT UP!
BORDURES BRUTES DU MODULE
VERS LE HAUT!
¡LOS BORDES SIN ACABAR DE LA UNIDAD
ORIENTADOS HACIA ARRIBA!



CUT HOLE AT TOP OF BACK PANEL BEFORE
NAILING ON!

COUPER UNE OUVERTURE AU SOMMET DU
PANNEAU ARRIÈRE AVANT DE CLOUER!

¡HAGA UN AGUJERO EN LA PARTE SUPERIOR
DEL PANEL TRASERO ANTES DE CLAVARLO!

NOTE:

- If you plan to stack units, use scissors or utility knife to cut a 3/4" x 1-1/4" hole in top center location of back panel.
- Place back panel onto cabinet and center horizontally and vertically. Nail the back into position using nails. Avoid angling nails.

REMARQUE :

- En prévision de la superposition, utiliser des ciseaux ou un couteau universel pour tailler un trou de 1,9 cm x 3,2 cm au centre de la partie supérieure du panneau arrière.
- Mettez le panneau arrière sur l'ensemble en le centrant à l'horizontale et à la verticale. Clouez le panneau arrière avec les clous. Évitez d'enfoncer les clous de travers.

NOTA:

- Si piensa apilar los cubos, utilice tijeras o un cuchillo para cortar un agujero de 1,9 cm x 3,2 cm en el centro superior del panel trasero.
- Coloque la unidad cara abajo en el suelo con los bordes no terminados hacia arriba. Clave el panel trasero en su lugar usando los clavos. Evite colocar los clavos en ángulo.

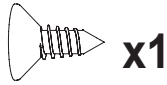
STEP 4

ÉTAPE 4

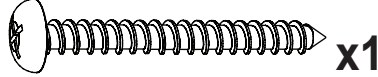
PASO 4

Attach unit to wall (at wall stud location).
Fixer l'armoire au mur (vis-à-vis les montants de charpente).
Fije la unidad a la pared (en la ubicación del montante de pared).

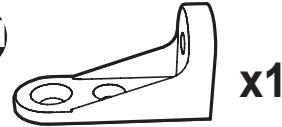
FF



GG



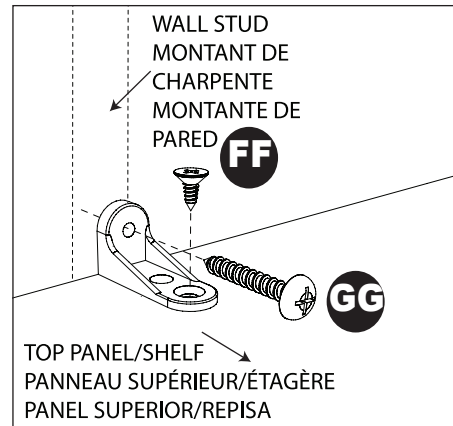
HH



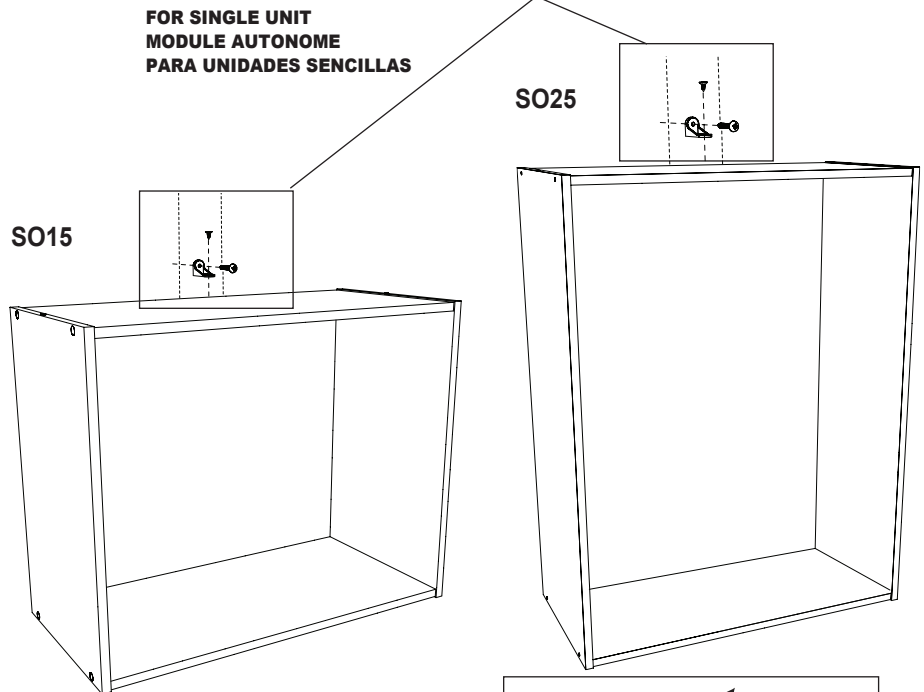
WARNING All units **MUST** be fastened to the wall. When stacking units, the unit on the bottom must be attached to the wall first before setting another unit on top. Do not stack units more than 72" high.

MISE EN GARDE Tous les modules **DOIVENT** être attachés au mur. Pour empiler les modules, celui du bas doit d'abord être fixé au mur avant l'installation d'un autre module par dessus. Ne pas superposer les modules à plus de 183 cm.

ADVERTENCIA Todas las unidades **DEBEN** sujetarse a la pared. Cuando las unidades se apilen, la unidad del fondo debe sujetarse a la pared primero antes de colocar otra unidad encima. No apile las unidades a más de 183 cm de altura.



FOR SINGLE UNIT
MODULE AUTONOME
PARA UNIDADES SENCILLAS



NOTE:

- Align center of unit with wall stud.
- Place short end of L-bracket against wall/wall stud. Use 1-1/2" screw to secure L-bracket to wall.
- Use 1/2" screw to secure L-bracket to top panel.

REMARQUE :

- Aligner le centre du module avec le montant de charpente.
- Placer la petite extrémité du support en L contre le mur/le montant de charpente. Fixer le support en L au mur à l'aide d'une vis de 3,8 cm.
- Fixer le support en L au panneau supérieur à l'aide d'une vis de 1,2 cm.

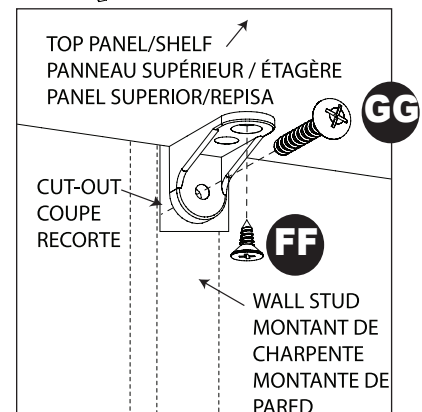
NOTA:

- Alinee el centro de la unidad con el montante de pared.
- Coloque el extremo corto del soporte en forma de L contra la pared / montante de pared.
- Use un tornillo de 3,8 cm para fijar el soporte en forma de L a la pared.
- Use un tornillo de 1,2 cm para fijar el soporte en forma de L al panel superior.

MOUNT L-BRACKET UNDERNEATH EACH TOP SHELF FOR STACKING!

INSTALLER UN SUPPORT EN L SOUS CHAQUE ÉTAGÈRE SUPÉRIEURE POUR SUPERPOSER!

¡INSTALE UN SOPORTE EN FORMA DE L DEBAJO DE CADA REPISA SUPERIOR PARA APILAR LAS UNIDADES!



STEP 5 ÉTAPE 5 PASO 5

Assemble and insert cross sections into unit.
Monter et insérer les sections croisées dans le module.
Ensamble e inserte los divisores con ranuras dentro de la uni-
dad.

STEP 5 FOR MODEL SO15 ONLY! SEE NEXT PAGE FOR STEP 5 FOR MODEL SO25.

ÉTAPE 5 POUR LE MODÈLE SO15 SEULEMENT! VOIR LES DIRECTIVES DE L'ÉTAPE 5 DU MODÈLE SO25 À LA PAGE SUIVANTE.

PASO 5 PARA EL MODELO SO15 SOLAMENTE! VEA LA PÁGINA SIGUIENTE PARA EL PASO 5 DEL MODELO SO25.

2-SLOT CROSS PIECE
ÉTAGÈRE À 2 ENCOCHES
DIVISOR CON 2 RANURAS

ALL SMOOTH, FINISHED EDGES UP!
TOUTES LES BORDURES OUVRÉES LISSES VERS LE HAUT!
¡TODOS LOS BORDES LISOS Y ACABADOS ORIENTADOS HACIA ARRIBA!

4-SLOT CROSS PIECE
ÉTAGÈRE À 4 ENCOCHES
DIVISOR CON 4 RANURAS

NOTE:

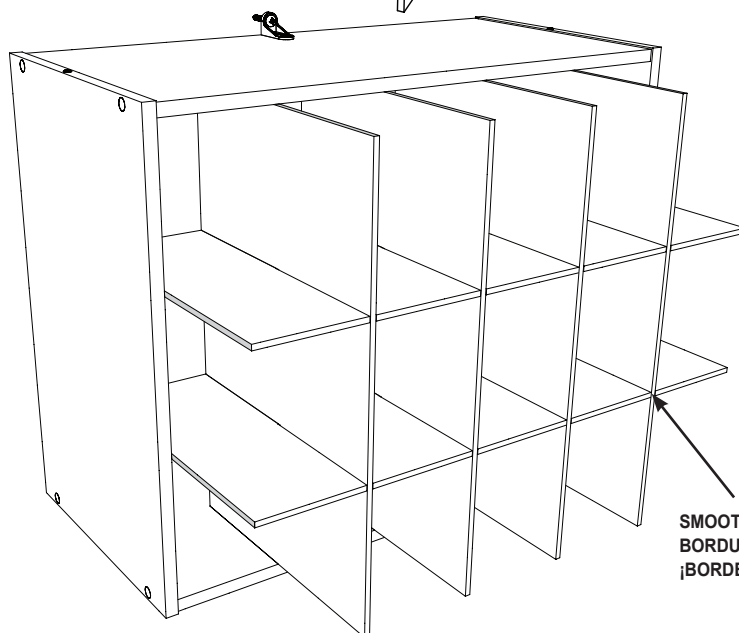
- Slide cross pieces together as shown.
- Slide assembled cross pieces into finished unit.

REMARQUE :

- Assembler les étagères à encoches tel qu'illustré.
- Faire glisser l'ensemble d'étagères à encoches dans le meuble terminé.

NOTA:

- Una los divisores con ranuras como se muestra.
- Inserte los divisores ya unidos en el mueble terminado.



SMOOTH, FINISHED EDGES FACE OUT!
BORDURES OUVRÉES LISSES VERS L'EXTÉRIEUR!
¡BORDES LISOS Y ACABADOS ORIENTADOS HACIA FUERA!

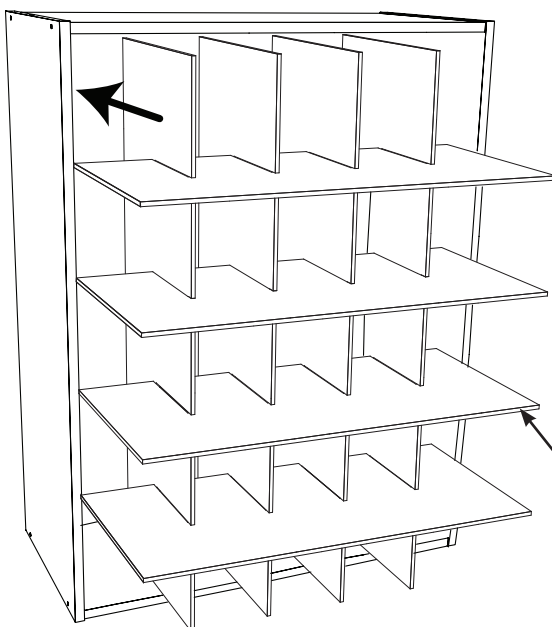
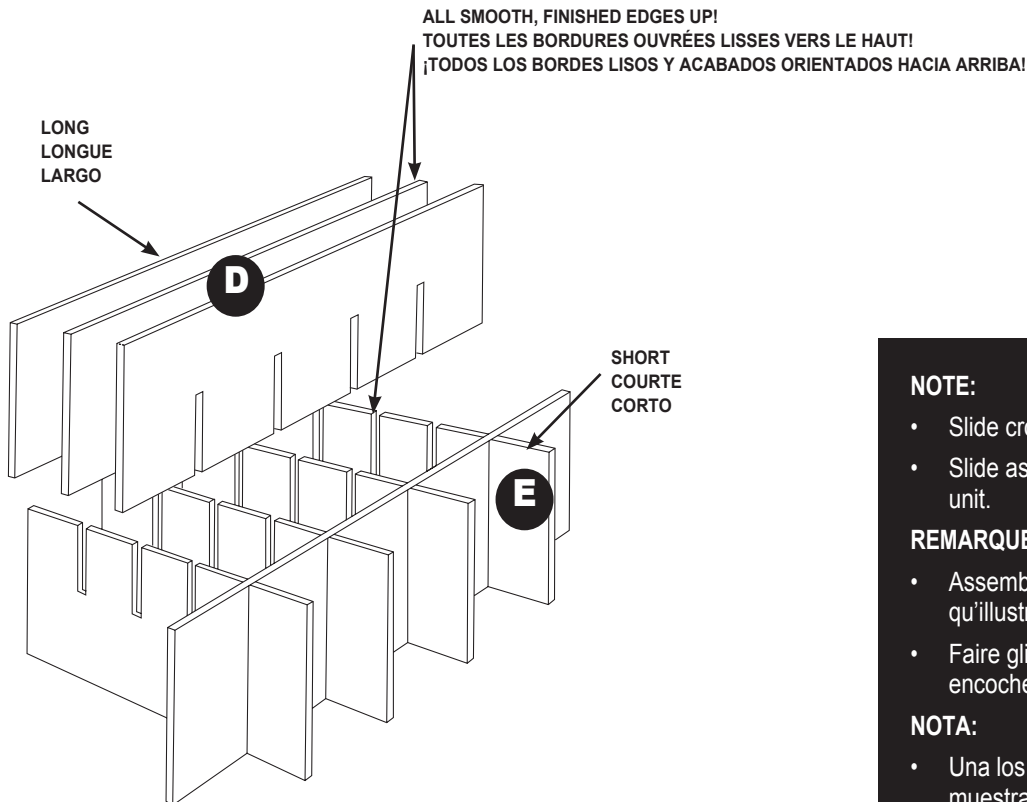
STEP 5 ÉTAPE 5 PASO 5

Assemble and insert cross sections into unit.
Monter et insérer les sections croisées dans le module.
Ensamble e inserte los divisores con ranuras dentro de la uni-
dad.

STEP 5 FOR MODEL SO25 ONLY! SEE PREVIOUS PAGE FOR STEP 5 FOR MODEL SO15.

ÉTAPE 5 POUR LE MODÈLE SO25 SEULEMENT! VOIR LES DIRECTIVES DE L'ÉTAPE 5 DU MODÈLE SO15 À LA PAGE PRÉCÉDENTE.

PASO 5 PARA EL MODELO SO25 SOLAMENTE! VEA LA PÁGINA ANTERIOR PARA EL PASO 5 DEL MODELO SO15.



NOTE:

- Slide cross pieces together as shown.
- Slide assembled cross pieces into finished unit.

REMARQUE :

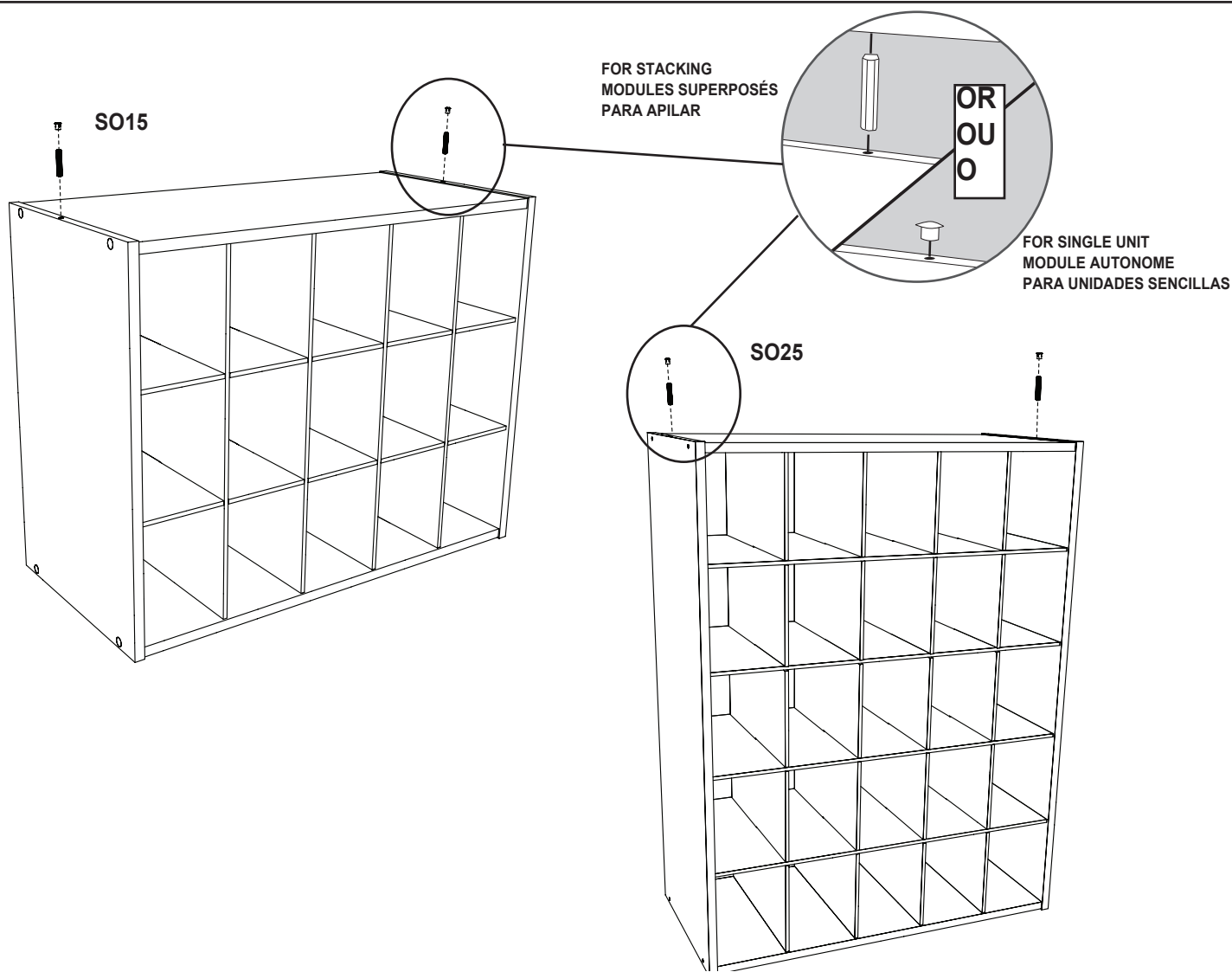
- Assembler les étagères à encoches tel qu'illustré.
- Faire glisser l'ensemble d'étagères à encoches dans le meuble terminé.

NOTA:

- Una los divisores con ranuras como se muestra.
- Inserte los divisores ya unidos en el mueble terminado.

STEP 6 ÉTAPE 6 PASO 6

**Install dowels or hole plugs.
Installer les goujons ou bouchons.
Instale las espigas o tapones de los agujeros de las espigas.**



NOTE:

- For single unit: Insert hole plugs into top holes.
- For stacking units: Insert dowels into top holes.

REMARQUE :

- Module autonome : Insérer les bouchons dans les ouvertures.
- Modules supposés : Insérer les goujons dans les trous supérieurs.

NOTA:

- Para unidades sencillas: Inserte los tapones de agujeros en los agujeros superiores.
- Para unidades apilables: Inserte espigas en los agujeros superiores.