

FANFAIR[®] by **IMPECCA**



Stand Fan — User's Guide **Ventilateur sur pied – Manuel de l'utilisateur**

Model:
FSF-1612

www.impecca.com

TABLE OF CONTENTS

Important Safety Instructions.....	3
Introduction	4
Parts	4
Assembling Your FanFair Stand Fan	5
Operating Your FanFair Stand Fan	6
Cleaning and Storage	6
Specifications.....	6
Customer Support.....	6
One Year Limited Warranty (Us).....	7
 FRENCH	 9

IMPORTANT SAFETY INSTRUCTIONS

PLEASE SAVE THESE INSTRUCTIONS. YOU MAY NEED THEM IN THE FUTURE.

Here are some basic safety precautions that you should carefully follow as you use your new FanFair Stand Fan. Read all instructions carefully! Impecca is not responsible for damage or injuries caused by improper use of the appliance.

1. Read and save these instructions.
2. Do not connect the fan to the power supply until the fan is FULLY assembled.
3. Do not connect to any power supply other than 110-120V/60Hz.
4. Never operate the fan if it has damaged or worn parts. It should be returned to the manufacturer, service agent or a similarly qualified person for repair in order to avoid a hazard.
5. Always position the fan on a stable, level surface.
6. Do not spray anything into the fan.
7. Do not use the fan near flammable areas or substances.
8. To reduce the risk of electric shock, do not remove any screws.
9. Do not insert fingers or other objects through the fan guard.
10. Do not remain in the direct wind path of the fan for long periods of time.
11. Keep electrical appliances out of reach from Children or infirm persons. Please do not let them use the
12. appliances without supervision.
13. Ensure that the fan is switched off from the supply mains before removing the guard.
14. Unplug or disconnect the appliance from the power before servicing and cleaning.
15. Clean the fan with soft cloth and neutral detergent, but not gasoline or other solutions.
16. Add a few drops of high quality lubricating oil to the bearing of the motor before the first operation every year.
17. If the supply cord is damaged, it must be replaced by the manufacturer, its service agent or similarly qualified persons in order to avoid a hazard.
18. This Fan has a polarized plug (one blade is wider than the other). To reduce the risk of electric shock, this plug is intended to fit in a polarized outlet only one way. If the plug does not fit fully in the outlet, reverse the plug. If it still does not fit, contact a qualified electrician. Do not attempt to defeat this safety feature.
19. Risk of fire. Do not replace attachment plug. Contains a safety device (fuse, AFCI, LCDI) that should not be removed. Discard product if the attachment plug is damaged.
20. Do not operate any fan with a damaged cord or plug. Discard fan or return to an authorized service facility for examination and/or repair.
21. Do not run cord under carpeting. Do not cover cord with throw rugs, runners, or similar coverings. Do not route cord under furniture or appliances. Arrange cord away from traffic area and where it will not be tripped over

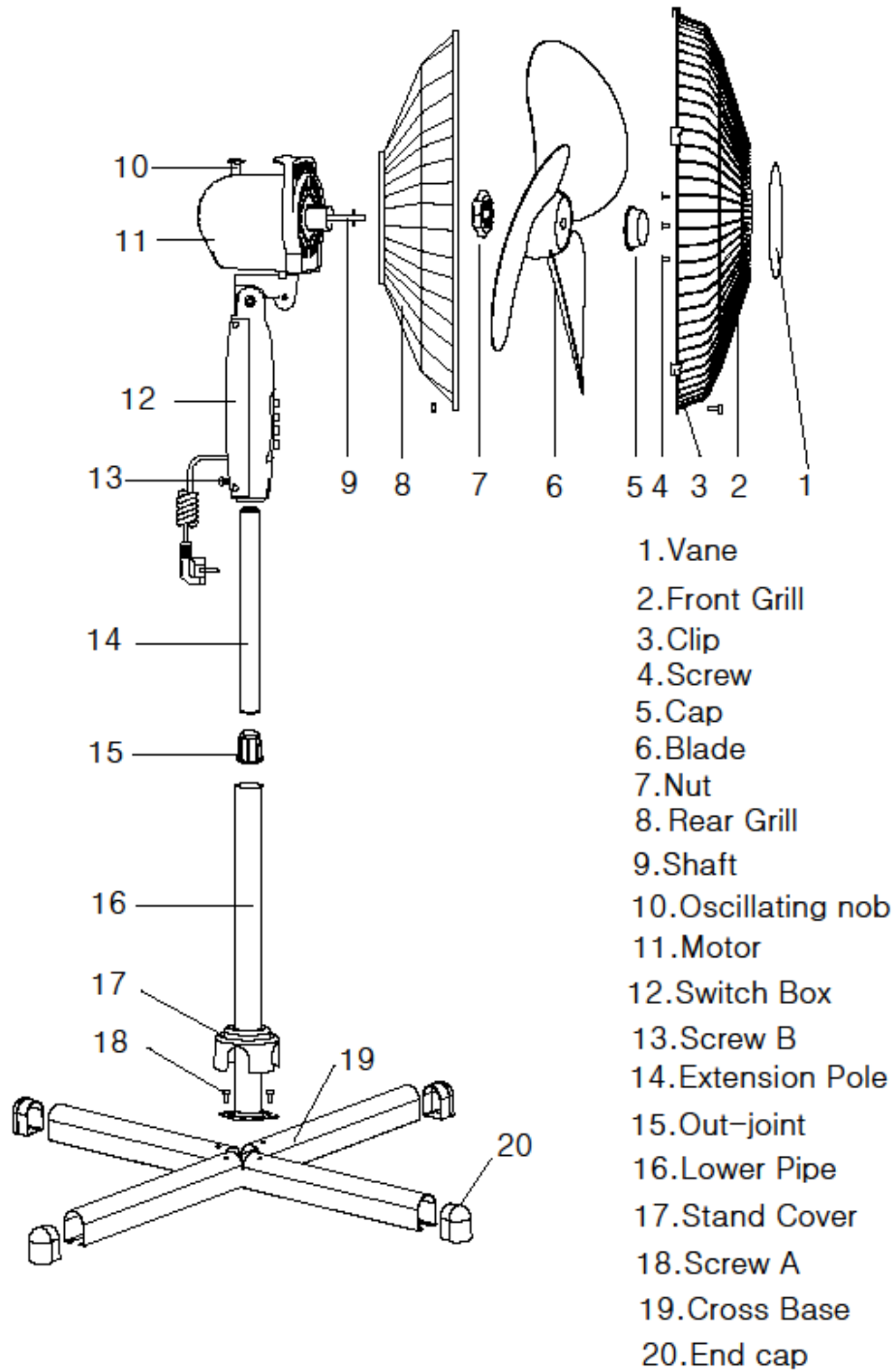
WARNING: To reduce the risk of fire or electric shock, Do not use this fan with any solid-state speed control device.

FOR HOUSEHOLD USE ONLY SAVE THESE INSTRUCTIONS

INTRODUCTION

Congratulations on your purchase of the FanFair Stand Fan. Before using your fan, it is recommended that you familiarize yourself with the features, functions, and operating procedures described in this manual. Due to slight modifications in production, the instructions, features, and/or descriptions found in this manual might be slightly different from your product. Design and specification subject to change without notice.

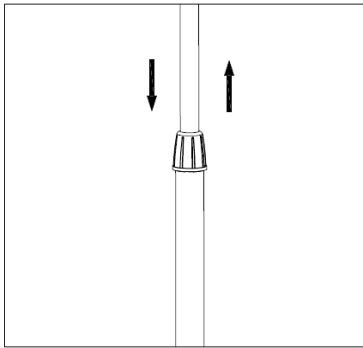
PARTS



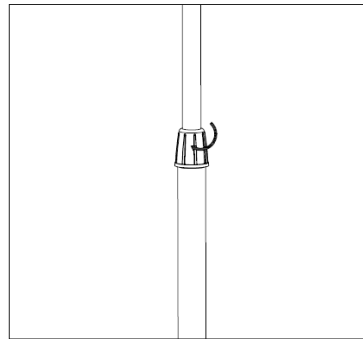
ASSEMBLING YOUR FANFAIR STAND FAN

STEP 1: ASSEMBLE THE BASE AND POLES

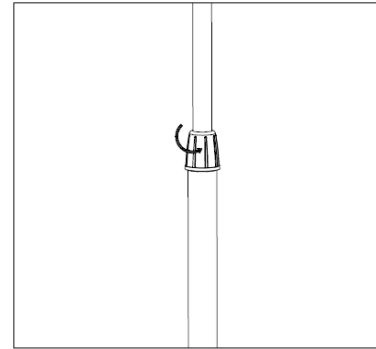
1. Connect the cross-bar base (19) together by matching the slots in both pieces. Secure the base of the Lower Pipe (16) to the cross-bar base (19) with the 4 base screws (18) provided.
2. Remove the Out-joint (15) from the Lower Pipe (16) and Extension Pole (14) poles by turning it counterclockwise. Feed the Lower Pipe (16) and Extension Pole (14) pole through the Stand Cover (17), and slide the Stand Cover (17) to the bottom of the outer pole
3. Feed the Extension Pole (14) through the Out-joint (15) and Extension Pole (14) to the desired height. Secure the inner pole by turning the Out-joint (15) clockwise.



Adjust Height



Tighten



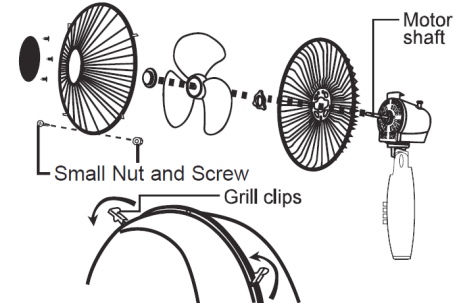
Loosen

STEP 2: POSITIONING THE MOTOR HOUSING AND CONTROL BOX

Remove the lock Screw B(13) on the back of the control box, by turning it counter-clockwise, (DO NOT REMOVE THE LOCK SCREW COMPLETELY) then place the Motor and Switch box (11 and 12) on top of Extension Pole (14), then use the Screw B(13) to secure it to the Extension Pole (14) by turning it clockwise.

STEP 3: ASSEMBLING THE FAN HEAD

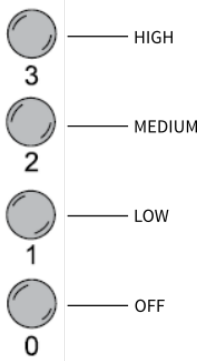
1. Position the Rear Grill (small nut and screw hole pointing downward) (8) by aligning the guide holes with the two round pegs located at the 12 o'clock and 6 o'clock positions on the Motor (11). Screw on the Grill Lock Nut (7) clockwise to secure the Rear Grill (8) to the Motor (11).
2. Insert the Motor Shaft (9) through the hole on the Fan Blade (6) by matching the prongs on the Motor Shaft (9) to the prong notches on the back of the Fan Blade (6). Secure the Fan Blade (6) with the Blade Cap (5) by turning it counterclockwise.
3. Screw the Vane(1) into the Front Grill(2) with the Screw(4) by cross screwdriver.
4. Place the Front Grill (2) onto the Rear Grill (8) using the grill hook at the bottom of the Front Grill (2). Then secure both grills together with the Grill Clips (3) on the outer edge of the Front Grill (2).



OPERATING YOUR FANFAIR STAND FAN

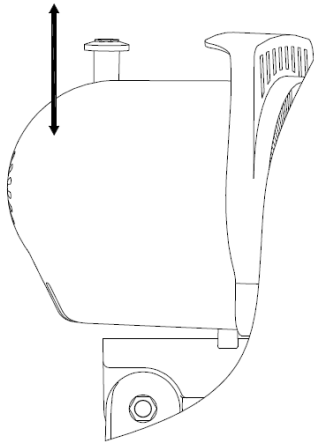
OPERATION

To turn on the fan, press one of the speed buttons on the control panel of the fan. To turn OFF the fan, press the 0 button on the control panel of the fan.



OSCILLATION

To turn on the oscillation feature, push down the clutch knob on the top of the motor housing. To turn off the oscillation feature, pull the clutch knob up.



CLEANING AND STORAGE

- Turn the unit OFF and unplug the unit before cleaning.
- Use only a soft, damp cloth to clean the exterior. A can of compressed air or a vacuum cleaner can be used to clean the inside of the motor.
- Do not immerse the unit in water and never allow water to drip into the motor housing.
- Do not use gasoline, paint thinner or other chemicals to clean the fan.
- Store the unit in the original box and store in a cool, dry place.

NOTE: If you experience a problem, please return the unit to the place of the original purchase or see your warranty. Do not attempt to open the motor housing yourself. Doing so may void your warranty and cause damage to the fan or personal injury.

SPECIFICATIONS

Voltage: 120V

Rated Frequency: 60Hz

Rated Power: 45W

CUSTOMER SUPPORT

Before contacting customer support, please see the troubleshooting guide above.

Visit our website to contact us, find answers to Frequently Asked Questions, and for other resources which may include an updated version of this user's guide.

 **WWW.IMPECCA.COM**

If you wish to contact us by phone, please be sure to have your model number and serial number ready and call us between 9:00am and 6:00pm ET, at +1 866-954-4440.

Keep tabs on Impecca's newest innovations & enter contests via our social network feeds:

 www.facebook.com/Impecca/
 www.instagram.com/impecca/
 [@impeccausa](https://twitter.com/impeccausa)

ONE YEAR LIMITED WARRANTY (US)

Impecca™ warrants this product against defects in material and workmanship to the original purchaser as specified below. Please register your product online within fourteen (14) days of purchase.

PARTS – if the product is determined to have a manufacturing defect, within a period of one (1) year from the date of the original purchase, Impecca™ will repair or replace the product parts at no charge (for parts) to consumers in the U.S.A. and Canada.

LABOR – if the product is determined to have a manufacturing defect, within a period of ninety (90) Days from the date of the original purchase, Impecca™ will repair or replace the product at no charge to consumers in the U.S.A. and Canada. After ninety (90) days, it will be the responsibility of the consumer.

Shipping costs to and from our warranty service center are the sole responsibility of the consumer.

To obtain warranty service by an authorized Impecca™ service center, please email us at: service@impecca.com to obtain a Repair and Maintenance Authorization (RMA) number and to locate the Warranty Service Center nearest you. Once authorized, you must mail the product to the authorized Impecca™ service center in its original product packaging materials or equivalent, to prevent damage while in transit.

Further, should Impecca™ determine that the product is outside of the Warranty terms, Impecca™ will return the product to sender at sender's expense without being repaired or replaced, unless authorized by the consumer to service the out-of-warranty product at consumer's expense. All handling or restocking charges for returns and/or replacements shall be non-refundable.

Impecca™ specifically excludes from this warranty any non-electric/mechanical attachments, accessories, and disposable parts including, but not limited to, outside case, connecting cables, batteries, and AC adapters. Impecca™ reserves the right to repair or replace defective products with the same, equivalent, or newer models.

We reserve the right to either repair or replace product at our discretion. Replacement may be either new or refurbished and while every endeavor will be made to ensure it is the same model, if same model is not available, it will be replaced with a model of equal or higher specification.

Normal "Wear and Tear" is not covered by this, or any other, warranty. Further, Impecca™ hereby reserves the right to determine "Wear and Tear" on any and all products. Tampering or opening the product casing or shell will void this warranty

in its entirety.

In addition, this warranty does not apply if the product has been damaged by accident, abuse, misuse, or misapplication; has been altered or modified without the written permission of Impecca™; has been serviced by a non-authorized repair center of Impecca™; has not been properly maintained or operated according to the operation manual; has been used for commercial, non-household purposes; has been cosmetically damaged; was not imported by Impecca™; was not manufactured according to specification of the United States market; was damaged due to improper installation or neglect by the consumer; was damaged due to improper packaging in shipment to the Warranty Service Center; was damaged due to natural disasters; or if the serial number for the product has been removed or defaced.

ALL IMPLIED WARRANTIES, INCLUDING IMPLIED WARRANTIES OF MERCHANTABILITY AND FITNESS FOR A PARTICULAR PURPOSE ARE LIMITED IN DURATION TO ONE (1) YEAR PARTS AND NINETY (90) DAYS LABOR FROM THE DATE OF THE ORIGINAL RETAIL PURCHASE OF THIS PRODUCT.

THESE WARRANTIES AND REMEDIES ARE THE SOLE AND EXCLUSIVE WARRANTIES AND REMEDIES IN CONNECTION WITH THE SALE AND USE OF THE PRODUCT. NO OTHER WARRANTIES, ORAL OR WRITTEN, EXPRESSED OR IMPLIED, ARE GIVEN.

IMPECCA™ IS NOT RESPONSIBLE OR LIABLE FOR ANY DAMAGE, WHETHER SPECIAL, INCIDENTAL, CONSEQUENTIAL, DIRECT OR OTHERWISE, OR WHETHER KNOWN OR SHOULD HAVE BEEN KNOWN TO IMPECCA™, INCLUDING LOST PROFITS, GOODWILL, AND PROPERTY AND PERSONAL INJURY RESULTING FROM ANY BREACH OF WARRANTY, THE INABILITY TO USE THE PRODUCT OR UNDER ANY LEGAL THEORY IN CONTRACT OR TORT. IMPECCA LIABILITY IS LIMITED TO THE ACTUAL PURCHASE PRICE PAID TO THE RETAIL SELLER OF THE DEFECTIVE PRODUCT.

No Impecca™ dealer, agent, or employee is authorized to make any modification, extension, change or amendment to this warranty without the written consent and authorization from Impecca™.

Some states do not allow the exclusion or limitation of implied warranties or liability for incidental or consequential damages, or do not allow a limitation on how long an implied warranty lasts, so the above limitations or exclusions may not apply to you. This warranty gives you specific legal rights, and you may have other rights, which vary from state to state.

Note: Our Warranty Service Center ships only within Continental U.S.A., excluding Alaska and Hawaii.

TABLE DES MATIÈRES

Consignes De Sécurité Importantes.....	10
Introduction	11
Pièces	11
Assembler votre ventilateur sur pied FanFair	12
Fonctionnement de votre ventilateur sur pied FanFair	13
Nettoyage et entreposage.....	13
Caractéristiques	14
Service à la clientèle.....	14
Garantie limitée d'un an (É-U.).....	15

CONSIGNES DE SÉCURITÉ IMPORTANTES

VEUILLEZ CONSERVER CES INSTRUCTIONS. VOUS POURRIEZ EN AVOIR BESOIN DANS LE FUTUR.

Voici quelques précautions de sécurité de base que vous devez suivre attentivement lorsque vous utilisez votre nouveau ventilateur sur pied FanFair. Lisez attentivement toutes les instructions! Impecca n'est pas responsable des dommages ou blessures causés par une mauvaise utilisation de l'appareil.

1. Lisez et gardez ces instructions.
2. Ne connectez pas le ventilateur à l'alimentation électrique tant que le ventilateur n'est PAS ENTIÈREMENT assemblé.
3. Ne pas connecter à une source d'alimentation autre que 110-120V / 60Hz.
4. N'utilisez jamais le ventilateur s'il comporte des pièces endommagées ou usées. Il doit être renvoyé au fabricant, au réparateur ou à une personne de qualification similaire pour réparation afin d'éviter tout danger.
5. Placez toujours le ventilateur sur une surface plane et stable.
6. Ne pulvérisez rien dans le ventilateur.
7. N'utilisez pas le ventilateur à proximité de zones ou de substances inflammables.
8. Pour réduire le risque d'électrocution, ne retirez aucune vis.
9. N'insérez pas les doigts ou d'autres objets dans la grille de protection du ventilateur.
10. Ne restez pas dans la trajectoire de vent direct du ventilateur pendant de longues périodes.
11. Gardez les appareils électriques hors de portée des enfants ou des personnes infirmes. S'il vous plaît ne les laissez pas utiliser les appareils sans surveillance.
12. Assurez-vous que le ventilateur est hors tension avant d'enlever la grille de protection.
13. Débranchez l'appareil de l'alimentation avant de procéder à l'entretien et au nettoyage.
14. Nettoyez le ventilateur avec un chiffon doux et un détergent neutre, mais pas d'essence ou d'autres solutions.
15. Ajouter quelques gouttes d'huile de graissage de haute qualité au palier du moteur avant la première opération chaque année.
16. Si le cordon d'alimentation est endommagé, il doit être remplacé par le fabricant, son agent de service ou des personnes de qualification similaire afin d'éviter tout danger.
17. Ce ventilateur a une fiche polarisée (une lame est plus large que l'autre). Pour réduire le risque d'électrocution, cette fiche est destinée à être insérée dans une prise polarisée dans un seul sens. Si la fiche ne rentre pas complètement dans la prise, inversez la prise. Si cela ne vous convient toujours pas, contactez un électricien qualifié. N'essayez pas de contourner cette fonction de sécurité.
18. Risque d'incendie. Ne remplacez pas le bouchon de fixation. Contient un dispositif de sécurité (fusible, AFCI, LCDI) qui ne doit pas être retiré. Jetez le produit si le connecteur est endommagé.
19. N'utilisez pas de ventilateur dont le cordon ou la fiche sont endommagés. Mettre le ventilateur au rebut ou le renvoyer à un centre de service agréé pour examen et / ou réparation.
20. Ne passez pas le cordon sous la moquette. Ne pas couvrir le cordon avec des tapis ou des revêtements similaires. Ne faites pas passer le cordon sous les meubles ou les appareils ménagers. Disposer le cordon loin de l'aire de circulation afin d'éviter de trébucher les passants.

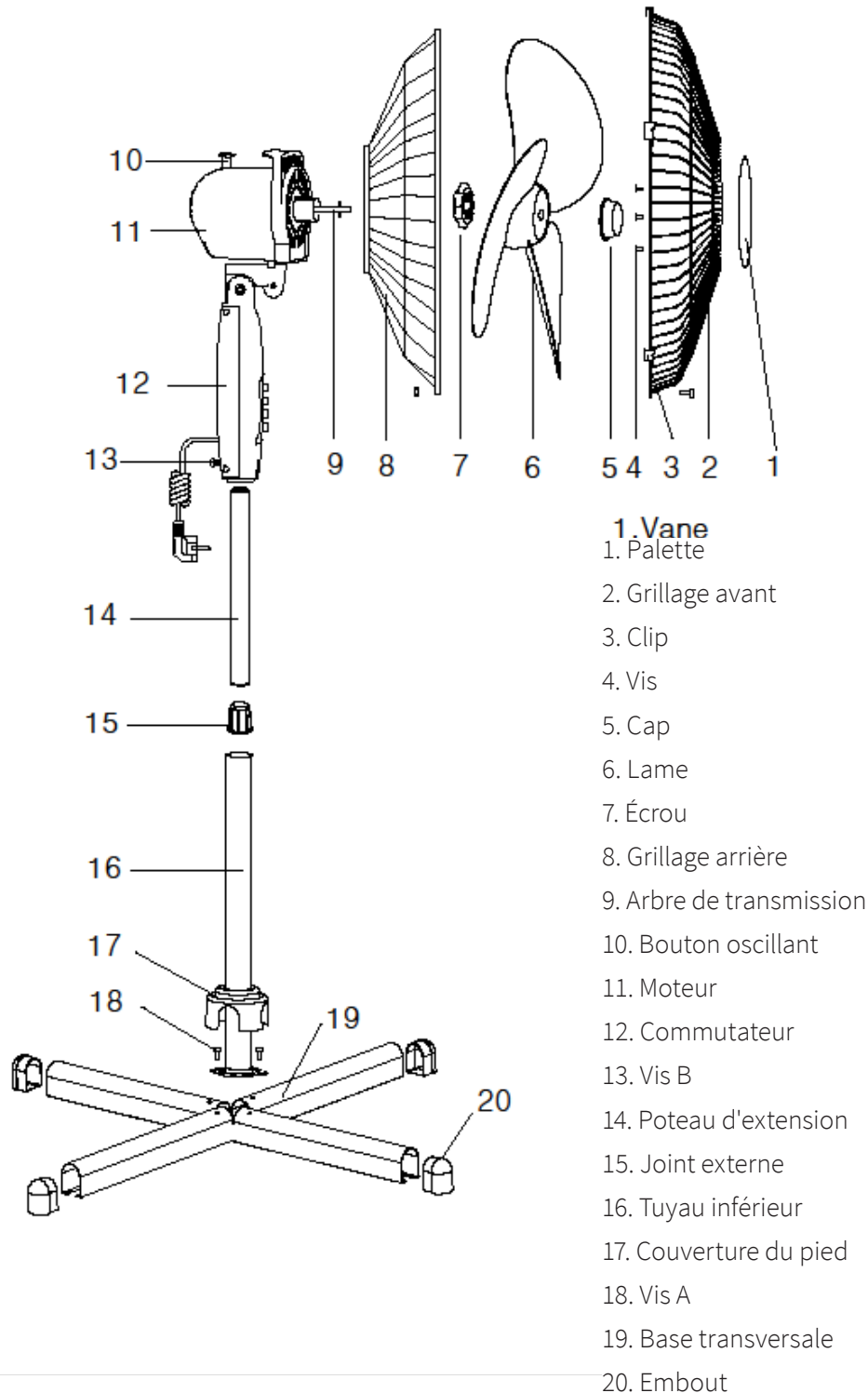
AVERTISSEMENT: Pour réduire le risque d'incendie ou d'électrocution, N'utilisez pas ce ventilateur avec un dispositif de contrôle de vitesse à semi-conducteurs.

POUR USAGE DOMESTIQUE SEULEMENT CONSERVEZ CES INSTRUCTIONS

INTRODUCTION

Félicitations pour votre achat du ventilateur sur pied FanFair. Avant d'utiliser votre ventilateur, il est recommandé de vous familiariser avec les caractéristiques, les fonctions et les procédures d'utilisation décrites dans ce manuel. En raison de légères modifications de la production, les instructions, caractéristiques et / ou descriptions figurant dans ce manuel peuvent être légèrement différentes de votre produit. Conception et spécification sujettes à changement sans préavis.

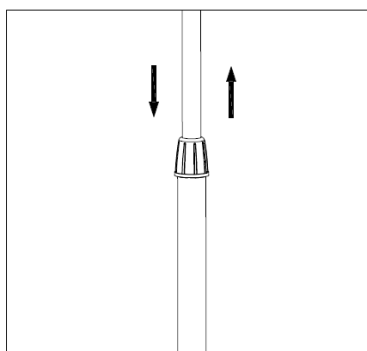
PIÈCES



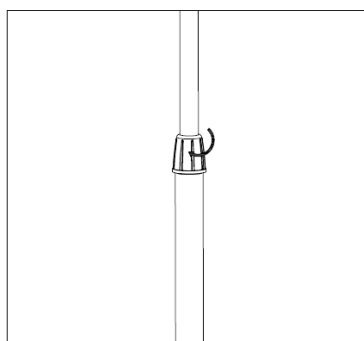
ASSEMBLAGE DE VOTRE VENTILATEUR SUR PIED FANFAIR

ÉTAPE 1: ASSEMBLAGE DE LA BASE ET DES PÔLES

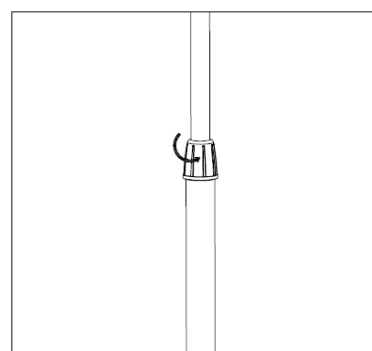
1. Connectez la barre de la base transversale (19) en faisant correspondre les fentes des deux pièces. Fixez la base du tuyau inférieur (16) à la base de la barre transversale (19) à l'aide des 4 vis de base (18) fournies.
2. Retirez le joint externe (15) des pôles du tuyau inférieur (16) et du poteau d'extension (14) en le tournant dans le sens antihoraire. Faites passer le pôle inférieur (16) et le poteau d'extension (14) à travers le couvercle du pied (17) et faites glisser le couvercle du pied (17) vers le bas du poteau extérieur.
3. Faites passer le poteau d'extension (14) à travers le joint externe (15) et le poteau d'extension (14) jusqu'à la hauteur désirée. Fixez le pôle interne en tournant le joint externe (15) dans le sens des aiguilles d'une montre.



Ajuster hauteur



Serrer



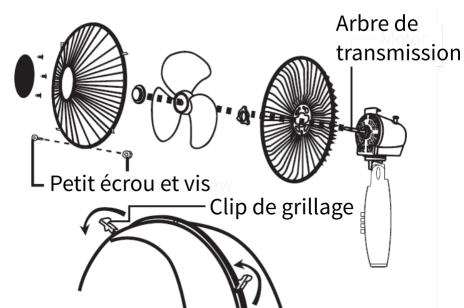
Desserrer

ÉTAPE 2: POSITIONNEMENT DU BOÎTIER DU MOTEUR ET DE LA BOÎTE DE COMMANDE

Enlevez la vis B (13) à l'arrière du boîtier de commande, en la tournant dans le sens inverse des aiguilles d'une montre (NE PAS ENLEVER LA VIS DE VERROUILLAGE COMPLÈTEMENT), puis placez le boîtier moteur et interrupteur (11 et 12) sur le poteau d'extension (14), puis utilisez la Vis B (13) pour la fixer au poteau d'extension (14) en la tournant dans le sens des aiguilles d'une montre.

ÉTAPE 3: ASSEMBLAGE DE LA TÊTE DE VENTILATEUR

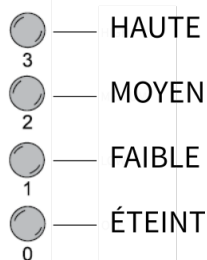
1. Positionnez le grillage arrière (petit écrou et trou de vis pointant vers le bas) (8) en alignant les trous de guidage avec les deux chevilles rondes situées aux positions 12 heures et 6 heures sur le moteur (11). Visser l'écrou de blocage du grillage (7) dans le sens des aiguilles d'une montre pour fixer le grillage arrière (8) au moteur (11).
2. Insérez l'arbre de transmission (9) dans le trou du ventilateur (6) en faisant correspondre les encoches de l'arbre de transmission (9) avec les encoches de la lame du ventilateur (6). Fixez la lame du ventilateur (6) avec le cap de la lame (5) en le tournant dans le sens antihoraire.
3. Visser la palette (1) dans la grille avant (2) à l'aide de la vis (4) à l'aide d'un tournevis cruciforme.
4. Placez le grillage avant (2) sur le grillage arrière (8) à l'aide du crochet de grillage au bas de la grille avant (2). Fixez ensuite les deux grilles ensemble avec les clips de grillage (3) sur le bord extérieur du grillage avant (2).



FONCTIONNEMENT DE VOTRE VENTILATEUR FANFAIR

OPERATION

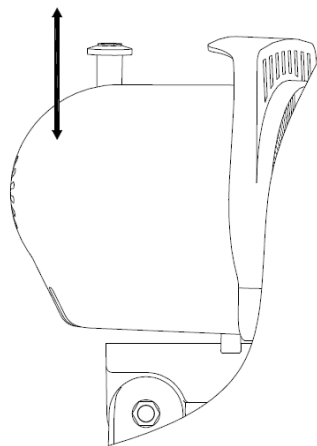
Pour allumer le ventilateur, appuyez sur l'une des touches de vitesse du panneau de commande du ventilateur (3 = vitesse la plus rapide, 1 = vitesse la plus lente). Pour éteindre le ventilateur, appuyez sur le bouton 0 du panneau de commande.



OSCILLATION

Pour activer la fonction d'oscillation, appuyez sur le bouton d'oscillation situé sur le dessus du boîtier du moteur. Pour désactiver la fonction d'oscillation, tirez le bouton d'oscillation vers le haut.

NETTOYAGE ET ENTREPOSAGE



- • Éteignez l'appareil et débranchez-le avant de le nettoyer.
- • Utilisez uniquement un chiffon doux et humide pour nettoyer l'extérieur. Une canette d'air comprimée ou un aspirateur peut être utilisé pour nettoyer l'intérieur du moteur.
- • Ne plongez pas l'appareil dans l'eau et ne laissez jamais l'eau s'écouler dans le boîtier du moteur.
- • N'utilisez pas d'essence, de diluant à peinture ou d'autres produits chimiques pour nettoyer le ventilateur.
- • Rangez l'appareil dans la boîte d'origine et rangez-le dans un endroit frais et sec
- •

REMARQUE: Si vous rencontrez un problème, veuillez retourner l'appareil à l'endroit de l'achat original ou voir votre garantie. N'essayez pas d'ouvrir le boîtier du moteur vous-même. Cela pourrait annuler votre garantie et causer des dommages au ventilateur ou des blessures.

CARACTÉRISTIQUES

Tension: 120 V

Fréquence évaluée: 60Hz

Puissance évaluée: 35W

SERVICE À LA CLIENTÈLE

Avant de contacter le service à la clientèle, veuillez consulter le guide de dépannage ci-dessus.

Visitez notre site Web pour nous contacter, trouver des réponses aux questions fréquemment posées et pour d'autres ressources qui peuvent inclure une version mise à jour de ce guide de l'utilisateur.

 **WWW.IMPECCA.COM**

Si vous souhaitez nous contacter par téléphone, assurez-vous d'avoir votre numéro de modèle et votre numéro de série prêts et appelez-nous entre 9h00 et 18h00 HE, au +1 866-954-4440.

Gardez un œil sur les dernières innovations d'Impecca et participez à des concours via nos réseaux sociaux:



www.facebook.com/Impecca/



www.instagram.com/impecca/



[@impeccausa](https://twitter.com/impeccausa)

GARANTIE LIMITÉE D'UN AN (É-U.)

Impecca™ garantit ce produit contre les défauts de matériaux et de fabrication à l'acheteur original tel que spécifié ci-dessous à condition que le produit soit enregistré en ligne dans les quatorze (14) jours suivants l'achat.

PIÈCES — Si le produit a un défaut de fabrication dans un délai d'un (1) an à compter de la date d'achat initiale, Impecca™ réparera ou remplacera les pièces du produit sans frais (pour les pièces) pour les consommateurs aux États-Unis et au Canada.

MAIN-D'OEUVRE — Si le produit a un défaut de fabrication dans un délai de quatre-vingt-dix (90) jours à compter de la date d'achat initiale, Impecca™ réparera ou remplacera les pièces du produit sans frais (pour les pièces) pour les consommateurs aux États-Unis et au Canada. Après quatre-vingt-dix (90) jours, il en sera de la responsabilité du consommateur.

Les frais d'expédition à destination et à partir de notre centre de service de garantie sont à la charge du consommateur.

Pour obtenir le service de garantie par un centre de service autorisé Impecca™, veuillez nous écrire à : service@impecca.com pour obtenir une autorisation de réparation et d'entretien (ARE) ainsi que pour localiser le centre de service de garantie le plus près de vous. Une fois autorisé, vous devez envoyer le produit au centre de service autorisé Impecca™ dans ses matériaux d'emballage d'origine ou l'équivalent, pour éviter tout dommage pendant le transport.

De plus, si Impecca™ devait déterminer que le produit est en dehors des conditions de la garantie, Impecca™ retournera le produit à l'expéditeur aux frais de celui-ci sans être réparé ou remplacé, sauf s'il est autorisé par le consommateur à servir le produit à garantie expiré aux frais du consommateur. Tous les frais de manutention ou de réapprovisionnement pour les retours et/ou les remplacements seront non remboursables.

Impecca™ exclut expressément de cette garantie toutes pièces jointes non électriques/mécaniques, accessoires et pièces jetables, y compris, mais non limité à, l'extérieur du boîtier, les câbles de connexion, batteries et adaptateurs secteur. Impecca™ se réserve le droit de réparer ou de remplacer les produits défectueux avec des modèles identiques, équivalents ou plus récents.

Nous nous réservons le droit de réparer ou de remplacer le produit à notre discrétion. Le remplacement peut être soit neuf ou remis à neuf et alors que tous les efforts seront faits pour s'assurer qu'il s'agit du même modèle, si le même modèle n'est pas disponible il sera remplacé par un modèle équivalent ou supérieur.

L'usure « normale » n'est pas couverte par la présente, ou toute autre garantie. De plus, Impecca™ se réserve le droit de déterminer l'usure « normale » sur tous les produits. L'altération ou l'ouverture

du boîtier ou de la coquille du produit annulera cette garantie dans son intégralité.

De plus, cette garantie ne s'applique pas si le produit a été endommagé par accident, abus, mauvaise utilisation ou mauvaise application, a été altéré ou modifié sans l'autorisation écrite de Impecca™, a été réparé par un centre de réparation Impecca™ non agréé, n'a pas été correctement entretenu ou utilisé conformément au manuel d'utilisation, a été utilisé à des fins commerciales ou autres que personnelles, a été esthétiquement endommagé, n'a pas été importé par Impecca™, n'a pas été fabriqué selon les spécifications du marché des États-Unis, a été endommagé suite à une mauvaise installation ou à une négligence de la part des consommateurs, a été endommagé suite à un mauvais emballage lors de l'expédition au centre de service de garantie, a été endommagé en raison de catastrophes naturelles ou si le numéro de série du produit a été retiré ou rendu illisible.

TOUTE GARANTIE IMPLICITE, Y COMPRIS TOUTE GARANTIE IMPLICITE DE QUALITÉ MARCHANDE ET D'ADAPTATION À UN USAGE PARTICULIER, EST LIMITÉE À UN (1) AN POUR LES PIÈCES ET QUATRE-VINGTS-DIX (90) JOURS POUR LA MAIN-D'OEUVRE À PARTIR DE LA DATE D'ACHAT INITIALE DE CE PRODUIT.

CES GARANTIES ET RECOURS SONT LES SEULS ET UNIQUES GARANTIES ET RECOURS CONCERNANT LA VENTE ET L'UTILISATION DU PRODUIT. AUCUNE AUTRE GARANTIE, ORALE OU ÉCRITE, EXPLICITE OU IMPLICITE, N'EST DONNÉE.

IMPECCA™ N'EST PAS RESPONSABLE DE TOUT DOMMAGE, QU'IL SOIT PARTICULIER, ACCIDENTEL, INDIRECT, DIRECT OU AUTRE ÉTANT CONNU OU QUI AURAIT DU ÊTRE CONNU D'IMPECCA™, Y COMPRIS LA PERTE DE PROFITS, LA BONNE VOLONTÉ ET LA PROPRIÉTÉ AINSI QUE LES BLESSURES PERSONNELLES RÉSULTANTES D'UNE RUPTURE DE GARANTIE, DE L'INCAPACITÉ D'UTILISER LE PRODUIT OU SOUS TOUTE AUTRE THÉORIE JURIDIQUE CONTRACTUELLE OU DÉLICTUELLE. LA RESPONSABILITÉ D'IMPECCA EST LIMITÉE AU PRIX D'ACHAT PAYÉ AU DÉTAILLANT DU PRODUIT DÉFECTUEUX.

Aucun revendeur, agent ou employé Impecca™ n'est autorisé à faire quelques modifications, extension, changement ou amendement que ce soit de cette garantie sans le consentement écrit et l'autorisation d'Impecca™.

Certains États ne permettent pas l'exclusion ou la limitation des garanties implicites ou de la responsabilité pour les dommages directs ou indirects, ou ne permettent pas de limitation sur la durée d'une garantie implicite. Les limitations ou exclusions ci-dessus peuvent donc ne pas s'appliquer à vous. Cette garantie vous donne des droits légaux spécifiques et vous pouvez avoir d'autres droits, qui varient d'un État à l'autre.

Note : Notre centre de service de garantie expédie seulement à l'intérieur des États-Unis contigus, excluant l'Alaska et Hawaï.

