

# Lista de chequeo para los toboganes Swing•N•Slide™

Cumpliendo con las siguientes declaraciones y advertencias reduce la posibilidad de lesiones graves o fatales.

## Instalación segura - ¿Está seguro que:

- Consultó toda la información de cómo armar lo que vino con su modelo particular?
- Verificó que su tobogán es compatible con la altura de la plataforma a la cual va a sujetarse?
- Verificó que se recibieron todas las partes y piezas, y que éstas concuerdan con la lista de partes?
- Notó que este tobogán solamente se lo usa en los diseños aprobados de Swing-N-Slide? (No alteró su diseño o añadió/quité componentes.)
- Puede garantizar que todos los herrajes están bien apretados?
- Usando una sierra para metales, cortó todas las roscas de los pernos y otras tuercas y tornillos para quitar los filos agudos usando una lima para metales?
- Puso el tobogán en suelo nivelado, a una distancia de no menos de seis pies (1,8 metros) de cualquier estructura u obstrucción tal como una cerca, garaje, casa, ramas de árbol cercanas, cuerdas de lavandería, o alambres eléctricos?
- Hizo los sostenes de forma apropiada a las dimensiones apropiadas?
- Ancló y sujetó los sostenes y/o las estacas dentro de la tierra como se requiere?
- Se aseguró que el tobogán no está instalado sobre hormigón, asfalto, tierra bien comprimida, o cualquier otra superficie dura? (Una caída sobre una superficie dura podría resultar en lesiones graves a la persona que usa el equipo.)
- Siguió todos los requerimientos de sujetar y hacer superficies que absorban golpe tal como se aplica al plan del conjunto recibido?
- Garantizó no permitir a los niños el uso del equipo hasta que esté instalado en forma apropiada?

## Operación segura - ¿Se aseguró que:

- Ha determinado que supervisión de adultos en el lugar, está siempre presente para chiquillos de cualquier edad?
- Enseño a los niños lo que sigue antes de permitirles el uso del equipo?
  - No usar el equipo de ninguna otra manera de la que se intenta.
  - No treparse al equipo cuando esté mojado.
- Ha determinado cómo los niños deben estar vestidos apropiadamente para jugar (evitar ropa con algún tipo de cordel y ropa floja que podría enredarse o agarrarse al equipo.)

## Mantenimiento seguro - ¿Ha decidido usted que:

- Verificará que todas las tuercas y pernos estén apretados dos veces por mes durante la temporada de juego tal como se requiere, y los aprieta si se requiere? (Es particularmente importante que se siga el procedimiento al comienzo de cada temporada de juego.)
- Verificará visualmente que los herrajes durante la temporada de juego no muestran evidencia de deterioración? (Se los debería de reemplazar de acuerdo a las instrucciones del fabricante.)

## Instrucciones para desechar

Cuando se saque al equipo de servicio, éste debe estar desarmado y se lo debe desechar de tal manera que no existan peligros imprevistos cuando se lo desecha.

## ¡IMPORTANTE!

Guarde este hoja de instrucciones en caso de que se necesite poner en contacto con el fabricante.

**CUIDADO: EL NO SUJETAR LA PARTE DE ABAJO DEL TOBOGÁN A LA ESTACA EN LA TIERRA PODRÍA RESULTAR EN LESIONES GRAVES A NIÑOS, AL LEVANTARSE EL EXTREMO DE ABAJO DEL TOBOGÁN.**

# Liste de contrôle sur la sécurité des glissoires Swing•N•Slide™

L'observation des mesures de sécurité et des mises en garde qui suivent permet de réduire les risques de blessures graves voire mortelles.

## Installation sécuritaire :

- Consulter les instructions d'assemblage fournies avec l'unité de jeu.
- S'assurer que la glissoire convient à la hauteur de la plate-forme de l'unité de jeu.
- S'assurer qu'il ne manque aucune pièce et qu'elles correspondent à la liste de pièces.
- Noter que la glissoire convient uniquement aux unités de jeu Swing-N-Slide approuvées. (Ne pas modifier sa configuration ni ajouter ou enlever des composants.)
- S'assurer que les pièces d'assemblage sont bien serrées.
- Utiliser une scie à métaux pour couper les extrémités des boulons et autres fixation qui dépassent des écrous et adoucir les surfaces coupantes avec une lime au besoin.
- 3 Placer l'unité sur une surface plane et de niveau à une distance d'au moins 1,8 m (6 pi) de toute structure ou objet comme une clôture, un garage, une maison, des branches d'arbre surplombantes, une corde à linge ou des fils électriques.
- Fabriquer des pièces de renforcement de la façon appropriée en respectant les dimensions recommandées.
- Ancrer les pièces de renforcement et les piquets dans le sol comme prévu.
- S'assurer que l'unité de jeu n'est pas installée sur un sol en béton, en asphalte, en terre compactée ni sur toute autre surface dure. (Une chute sur une surface dure peut causer des blessures graves).
- Observer les exigences relatives aux pièces d'ancrage et aux matériaux amortisseurs contenues dans le plan.

complètement terminé.

## Fonctionnement sécuritaire :

- S'assurer qu'un adulte est présent pour surveiller les enfants de tous âges.
- Aviser les enfants de respecter les consignes qui suivent avant de leur permettre d'utiliser l'unité de jeu.
  - Ne pas utiliser l'équipement à d'autres fins que pour l'usage prévu.
  - Ne pas monter sur l'unité lorsqu'elle est mouillée.
- Déterminer le type de vêtements à porter pour jouer de façon sécuritaire. (Éviter les vêtements amples ou munis de cordons qui pourraient se coincer ou s'accrocher dans les pièces de l'unité.)

## Entretien sécuritaire :

- Vérifier tous les écrous et les boulons deux fois par mois au cours de la période d'utilisation et les resserrer au besoin. (Il est particulièrement important d'effectuer cette vérification en début de saison.)
- Vérifier les pièces d'assemblage tous les mois pendant la période d'utilisation afin de déceler tout signe éventuel de détérioration. (Les remplacements de pièce doivent être effectués suivant les instructions du fabricant.)

## Instructions de mise au rebut

Lorsque l'équipement de jeu n'est plus utilisable, enlever tous les composants et démonter l'unité. Jeter le tout de manière à ne présenter aucun danger.

- Interdire aux enfants d'utiliser l'unité tant que l'assemblage n'est pas

**IMPORTANT! Conserver cette feuille de consignes à titre de référence.**

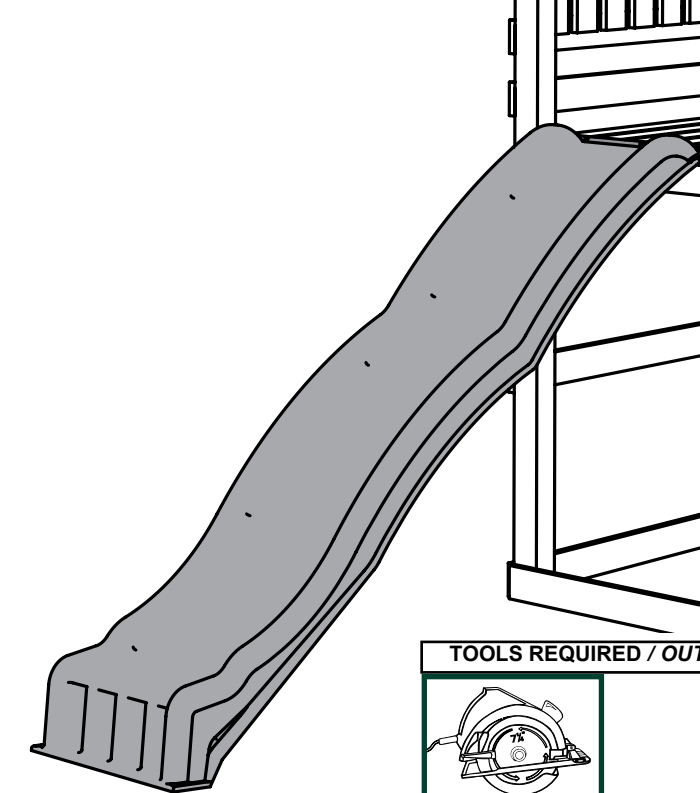
**ATTENTION : LE DÉFAUT D'ANCER LA GLISSOIRE DANS LE SOL DE LA FAÇON APPROPRIÉE POURRAIT ENTRAÎNER LE SOULÈVEMENT DE L'EXTRÉMITÉ DE LA GLISSOIRE ET CAUSER DES BLESSURES GRAVES.**

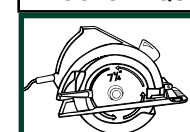
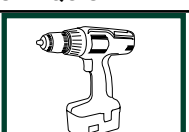
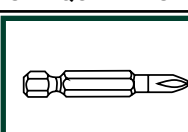
# INSTALLATION INSTRUCTIONS & WARRANTY INFORMATION

**Swing•N•Slide®**

WE PUT *Kids* FIRST!

# Slide Mounting Instructions Instrucciones para el montaje del tobogán Instructions d'assemblage de la glissoire



<p>MAX NUMBER OF OCCUPANTS MAX NÚMERO DE OCUPANTES NOMBRE MAXIMUM DE OCCUPANTS 1</p> <p>MAX WEIGHT PESO MÁXIMO POIDS MAXIMUM 250 lbs (113,40 kg)</p>	<p><b>WARNING:</b> <b>Assembly by an adult.</b></p> <p><b>ADVERTENCIA:</b> <b>El ensamblaje lo debe hacer un adulto.</b></p> <p><b>AVERTISSEMENT:</b> <b>L'assemblage doit être exécuté par un adulte.</b></p>
<p>Lifetime Warranty / Garantía Limitada Garantía de por vida</p>	
<p><b>SOLD SEPARATELY:</b> (1) 2" x 4" x 8" (2) 1-1/4" Wood Screws <b>VENDE POR SEPARADO:</b> (1) 2" x 4" x 8" (2) Tornillos para madera de 1-1/4" <b>VENUE SÉPARÉMENT:</b> (1) 2" X 4" X 8" (2) Vis à bois de 1-1/4 po</p>	
<p><b>TOOLS REQUIRED / Outils Requis / Herramientas Requeridas</b></p> <div style="display: flex; justify-content: space-around;"> <div style="text-align: center;">  <p><b>CIRCULAR SAW SIERRA CIRCULAR SCIE CIRCULAIRE</b></p> </div> <div style="text-align: center;">  <p><b>ELECTRIC DRILL PERCEUSE ÉLECTRIQUE TALADRO ELÉCTRICO</b></p> </div> <div style="text-align: center;">  <p><b>PHILLIPS BIT MÈCHE PHILLIPS PUNTA DE DESTORNILLADOR PHILLIPS</b></p> </div> </div>	

*All Swing-N-Slide® slides carry a Lifetime Warranty against cracking and breaking under normal use. Misuse, vandalism and acts of Mother Nature are not covered under the warranty. In the unlikely event that one of our slides does crack or break, please call us at 800-888-1232 and we will provide you with a free replacement.*

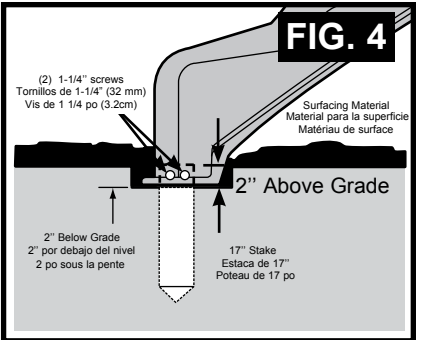
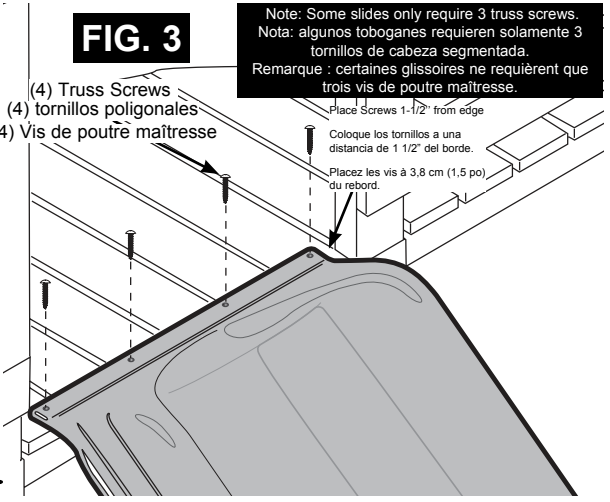
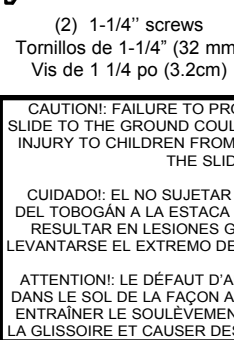
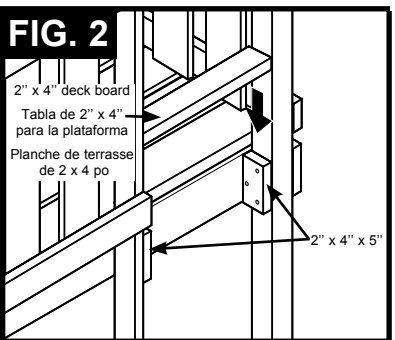
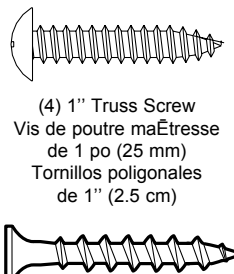
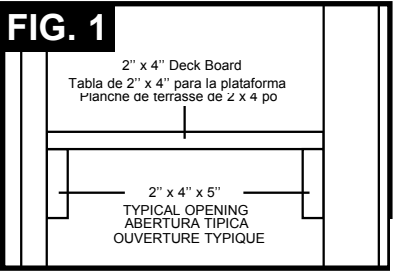
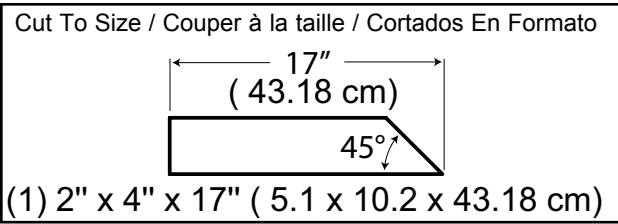
*Todo Swing-N-Slide® los resbaladeros llevan una Garantía de la Vida contra agrietar y romper bajo el uso normal. El maltrato, el vandalismo y los actos de Naturaleza no se cubren abajo la garantía. En el acontecimiento improbable que uno de nuestros resbaladeros agrieta o rompe, complace la llamada nosotros en 800-888-1232 y nosotros lo proporcionaremos con un reemplazo libre.*

*Tout Swing-N-Slide® les chutes portent une Garantie à vie contre craquer et casser sous l'usage normal. L'usage impropre, le vandalisme et les actes de Dame Nature ne sont pas couverts sous la garantie. Dans l'événement peu probable qui celui de nos chutes craque ou casse, s'il vous plaît nous appeler à 800-888-1232 et nous vous fournirons avec un remplacement libre.*

© 2015 Swing•N•Slide • 1212 Barberry Drive • Janesville, WI 53545

1-800-888-1232 www.swing-n-slide.com

LA 7014 Printed in U.S.A.



**NO DEBE INSTALARSE ESTE TOBOGÁN SOBRE HORMIGÓN, GRAVA, TIERRA BIEN EMPACADA, ASFALTO, U OTRA SUPERFICIE QUE PODRÍA CAUSAR LESIONES GRAVES EN CASO DE UNA CAÍDA.**

**Instrucciones para la instalación**

**IMPORTANTE:** Ubique el tobogán en suelo nivelado, alejándose por lo menos seis pies (1,828 metros) de cualquier estructura u obstrucción tal como cercas, garaje, casa, ramas de árbol bajas, cuerda para lavandería, o alambres eléctricos. La superficie protectora debe extenderse por lo menos 6 pies (1,828 m.), en todas las direcciones del perímetro delequipo o de uno de los filos de más afuera de cualquier componente. Un tobogán que se extienda más allá de la plataforma debe tener superficie protectora de al menos 6 pies (1,828 m.) de ambos lados, al igual del extremo. Un área de 21" a cada lado del tobogán no debe tener obstrucciones que podrían causar que el brazo del niño lo contacte.

1. En una unidad típica la apertura de diapositiva debería extenderse a la superficie externa del uprights, como mostrado en (Fig.1). Si no es así, prepare la abertura para el tobogán al cortar dos 2" x 4" x 5" y un 2" x 4", como se muestra en la (Fig. 1). Coloque los soportes de la plataforma de 2" x 4" x 5" de tal forma que la parte superior de la tabla para la plataforma de 2" x 4" quede alineada con la superficie superior de las tablas existentes para la plataforma. (Vea la Fig. 2)
2. Alinee el cuadro de la parte superior del tobogán con la abertura en la plataforma. **NOTA:** El tobogán debería estar a 90 grados de la plataforma. Centre el tobogán en la abertura de la unidad como se muestra en la (Fig. 3) y sujételo usando los tornillos de cabeza segmentada provistos. Sujete el tobogán colocando tornillos a una distancia de 1 1/2" del borde de la plataforma.
3. Prepare un suelo nivelado donde la parte inferior del tobogán pueda descansar. **NOTA:** La parte inferior del tobogán debería descansar 2" por debajo del nivel del suelo (Vea la Fig. 4). Corte la madera para crear una estaca de 2" x 4" x 17". Conduzca el 2" x 4" x 17" en la parte inferior de la diapositiva.
4. Usando 1/8" broca , taladro ( 2 ) agujeros a través del lado de la corredera y a la apuesta. Asegure la parte inferior de la diapositiva a la hoguera con los tornillos de madera . Nivel del suelo alrededor de la base asegurándose de que la cabeza de los tornillos están cubiertos y no presenta peligros .

**CETTE GLISSOIRE NE DOIT PAS ÊTRE INSTALLÉE SUR UN SOL EN BÉTON, EN GRAVIER, EN TERRE COMPACTÉE, EN ASPHALTE NI SUR TOUTE AUTRE SURFACE DURE POUVANT CAUSER DES BLESSURES GRAVES EN CAS DE CHUTE.**

**Directives d'assemblage**

**IMPORTANT:** Placer l'unité sur une surface plane et de niveau à une distance d'au moins 1,828 m (6 pi) de toute structure ou objet comme une clôture, un garage, une maison, des branches d'arbre surplombantes, une corde à linge ou des fils électriques. Un matériau de protection doit entourer l'installation sur une surface d'au moins 1,828 m (6 pieds) à partir du pourtour de l'unité ou des composants les plus éloignés. Une glissoire qui se prolonge au-delà de la plate-forme doit être pourvue d'une surface de protection d'au moins 1,828 m (6 pieds) de chaque côté ainsi qu'à l'extrémité. De plus, une zone de 21 po de chaque côté de la glissoire devrait être exempte de tout obstacle qui pourrait causer des blessures aux bras des enfants.

1. Sur une unité typique l'ouverture de toboggan devrait s'étendre à la surface extérieure de l'uprights, comme montré dans (la Fig. 1). Sinon, préparez une ouverture de glissoire en coupant deux planches de 2 x 4 x 5 po et une de 2 x 4 po à la largeur de l'ouverture de la glissoire indiquée sous (voir la Fig. 1). Placez les supports de la terrasse de 2 x 4 x 5 po pour que le dessus de la planche de 2 x 4 x 5 po soit à niveau avec la surface supérieure des planches de terrasse actuelles. (voir la Fig. 2)
2. Alignez le dessus de la glissoire avec l'ouverture de la plate-forme. **REMARQUE :** La glissoire devrait être à 90 degrés par rapport à la terrasse. Centrez la glissoire dans l'ouverture, comme illustré (fig. 3) et fixez solidement les vis de poutre maîtresse fournies. Fixez solidement la glissoire avec les vis situées à 3,8 cm (1,5 po) du rebord de la plate-forme.
3. Préparez un endroit à niveau sur le sol où vous déposerez le bas de la glissoire. **REMARQUE:** Le bas de la glissoire devrait reposer à 2 po sous la pente du terrain (voir la Fig. 4). Coupez le bois pour former un poteau de 2 x 4 x 17 po. Conduisez la participation de 2" x 4" x 17" sur le côté bas de la diapositive.
4. Utilisation d'un 1/8 po foret , forage ( 2 ) trous à travers le côté de la diapositive et dans le jeu. Fixez le bas de la diapositive à l'enjeu à l'aide des vis à bois . Niveau sol autour de la base en veillant à la tête des vis sont couverts et ne présente aucun danger.

**Safety Checklist for Swing•N•Slide Slides™**

Observing the following statements and warnings reduces the likelihood of serious or fatal injury.

- Installation Safety - Have You:**
- Consulted the assembly instructions supplied with your particular model?
  - Made sure your slide is compatible with the deck height to which it is to be attached?
  - Checked to make sure all parts are received and match the parts list?
  - Noted this slide is to be used only on Swing-N-Slide approved designs? (Do not alter its design or add/remove components.)
  - Made sure all hardware is tightened securely?
  - Using a hacksaw, cut off all protruding threaded ends of bolts and other fasteners and remove any sharp edges with a metal file as needed?
  - Placed the slide on level ground, not less than six feet (1.8 meters) from any structure or obstruction such as a fence, garage, house, overhanging branch, laundry line or electrical wire?
  - Built the braces properly and to proper dimensions?
  - Anchored the braces and/or stakes into the ground as required?
  - Made sure slide is not installed over concrete, asphalt, packed earth or any other hard surface? (A fall onto a hard surface can result in serious injury to the equipment user.)
  - Followed all anchoring and shock absorbing surfacing requirements in the kit plan as they apply?
  - Made sure not to allow children to use equipment until it is properly installed?
- Operating Safety - Have You:**
- Determined that on-site adult supervision is provided for children of all ages?
- Taught children the following before allowing them to use the equipment?**
- Not to use equipment in a manner other than intended.
  - Not to climb on the equipment when it is wet.
  - Determined children must be dressed appropriately for play. Avoid hooded jackets, bicycle or other sports helmets, clothing with draw strings and loose fitting clothes which could become entangled or snagged on equipment.
- Safety Maintenance - Have You Resolved to:**
- Check all nuts and bolts twice monthly during the usage season for tightness and tighten as required? (It is particularly important that this procedure be followed at the beginning of each season.)
  - Check hardware monthly during usage season for evidence of deterioration? (Replacement should be made in accordance with manufacturer's instructions.)
  - To prevent the deterioration of materials, remove plastic swing seats and other plastic accessories when outdoors temp dips down to or below 32° F and take indoors. Reinstall these plastic elements at the beginning of each play season.
  - At the beginning of each play season and twice a month during each play season, rake and check depth of loose fill protective surfacing material to prevent compaction and maintain appropriate depth. Replace as necessary.
  - At the beginning of each play and twice a month during each play, check all wood members for deterioration and splinters. Sand down splinters and replace deteriorating wood members.
- Disposal Instructions**
- When the equipment is taken out of service, it must be disassembled and disposed of in such a way that no unreasonable hazards will exist at the time the set is discarded.

**Important! Save this instruction sheet in the event the manufacturer needs to be contacted.**

**THIS SLIDE MUST NOT BE INSTALLED OVER CONCRETE, GRAVEL, PACKED EARTH, ASPHALT OR ANY OTHER HARD SURFACE WHICH COULD CAUSE SERIOUS INJURY IN THE EVENT OF A FALL.**

**Installation Instructions**

**IMPORTANT:** Place the slide on level ground, not less than six feet (1.828 meters) from any structure or obstruction such as a fence, garage, house, overhanging branch, laundry line or electrical wire. Protective surfacing must extend a minimum of 6 ft. (1.828 m) in all directions from the perimeter of the equipment or from the outermost edges of any component. A slide extending beyond the platform must have protective surfacing at least 6 ft. (1.828 m) out from both sides as well as the end. An area of 21" on either side of the slide should be free of obstructions which a child's arm could contact.

1. On a typical unit the slide opening should extend to the outer surface of the uprights, as shown in (Fig.1). If not, prepare slide attachment opening by cutting two 2" x 4" x 5" and one 2" x 4" to the width of slide opening shown in (Fig. 1). Place the 2" x 4" x 5" deck supports so that the top of the 2" x 4" deck board is flush with the top surface of the existing deck boards. (Fig. 2)
2. Align top of slide square with platform opening. **NOTE:** Slide should be 90 degrees to deck. Center slide in opening of units shown in (FIG.3) and secure using the truss screws provided. Secure slide with screws located 1-1/2" from edge of deck.
3. Prepare a level area of ground where the bottom of the slide will rest. **NOTE:** The bottom of the slide should rest 2" below grade (Fig. 4). Cut lumber to create a 2" x 4" x 17" stake. Drive the 2" x 4" x 17" stake at the bottom side of the slide.
4. Using a 1/8" drill bit, drill (2) holes through the side of the slide and into the stake. Secure the bottom of the slide to the stake using the wood screws. Level ground around the base making sure the head of the screws are covered and presents no hazard.