



DE	Benutzerhandbuch
FR	Guide d'utilisation
ES	Manual para el usuario
IT	Guida Utente Finale
NL	Huiseigenaars handboek

DK	Brugsanvisning
SE	Guide för husägare
NO	Huseierens guide
FI	Käyttöohje
AR	دليل المالك

Homeowner guide



Fig. 1

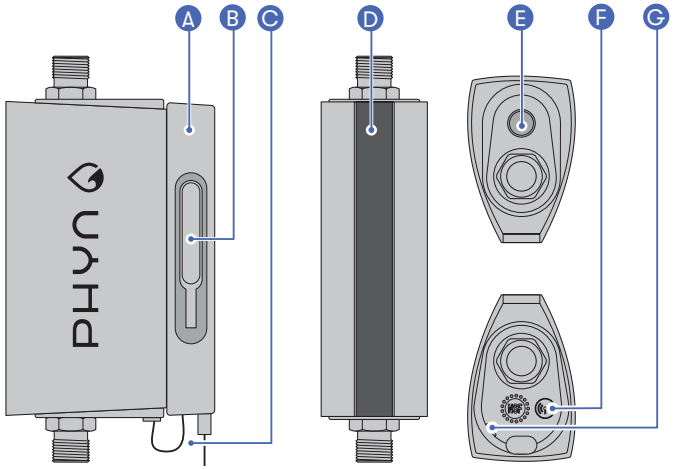


Fig. 2

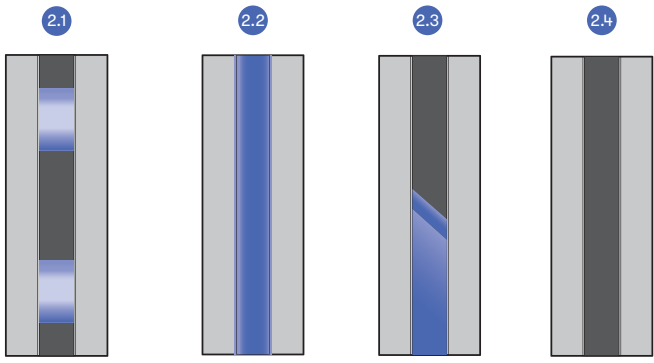
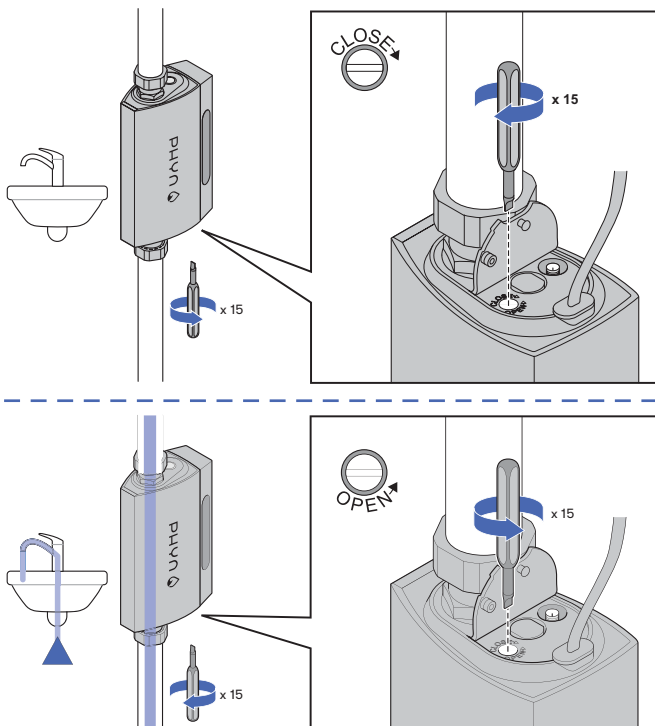




Fig. 3



EN	Manual shutoff operation in event of power loss.
DE	Manuelle Abschaltung bei Stromausfall.
FR	Arrêt manuel en cas de coupure de courant.
ES	Llave manual de apertura/corte en caso de falta de alimentación eléctrica.
IT	Operazione di spegnimento manuale in caso di mancanza di alimentazione.
NL	Handmatige uitschakeling bij stroomuitval.
DK	Manuel afspærring-/genindkobling, i tilfælde af strømafbrydelse.
SE	Manuell avstängning om enheten är strömlös.
NO	Manuell avstengningsprosess i tilfelle strøbrudd.
FI	Manuaalinen venttiilin sulkeminen / avaaminen (esim. sähkökatkoksen aikana).
AR	تشغيل الغلق اليدوي في حالة انقطاع الطاقة.



EN Homeowner guide

Phyn is a smart water assistant that starts to learn about your plumbing system as soon as you're connected. By analyzing your water pressure as you go about your routine, Phyn gets to know the subtle differences between a running bath and a burst pipe. You will have the power to turn off water remotely using the Phyn app.

Notes on privacy

We're open about how we use data, and we'll always get your permission before sharing any personally identifiable information. To learn more about our Privacy Policy, visit your local Phyn webpage.


Notes on Wi-Fi connection and electrical supply

Phyn Plus must be connected to Wi-Fi and plugged into a standard outlet in order for it to function properly.

Safety precautions

- Do not block airflow to Phyn Plus. Keep immediate surroundings clear.
- To avoid the risk of fire and shock: use only provided cable and power adapter.
- We recommend using only an electrical outlet equipped with a ground fault circuit interrupter (GFCI).
- Phyn does not provide third-party monitored emergency notification or response.

Pairing Phyn Plus to Wi-Fi

- 1  Download the Phyn app, available in Apple App Store and Google Play.
- 2 Follow the steps in the app to create your Phyn account.
- 3 Follow the in-app prompts to connect Phyn Plus to your home's Wi-Fi.

Detailed information, as well as FAQ, are available online on your local Phyn webpage.

A guide to Phyn Plus (see Fig. 1, page 2)

- A Mounting bracket and integrated power supply
- B Detachable manual shutoff valve tool
- C Power connector cable
- D LED display panel
- E Action button (used to reset the device and engage the shutoff valve)

- F External Wi-Fi antenna port (antenna not included)
- G Shutoff valve access port

A guide to Phyn LED panel (see Fig. 2, page 2)

- 2.1 Wi-Fi pairing mode
- 2.2 Flow through unit
- 2.3 Shutoff valve is closed
- 2.4 Energy saving mode/No power

After 120 seconds LED display goes into energy saving mode. To wake up the device "tap" on the blue button (see Fig. 1, E).

Other LED panel states can be found online on your local Phyn webpage.

How to control the shutoff valve

Via the app. You can turn off your water remotely from the Phyn app by pressing the "Water on" button on the main menu of the app

- From the device, when it is powered on. Press and hold the blue action button (see Fig. 1, E) until shutoff is activated. The LED animation will change (see Fig 2.3).
- Manually, when the device is not powered open the access port on the underside of the unit (see Fig 1, G). Use a flat-bladed screwdriver to turn the shutoff valve to the "Open"/"Close" position. To open shutoff valve, turn the screwdriver counter-clockwise slowly for approx. 15 turns until it comes to a complete stop. To close shutoff valve, turn clockwise slowly for approx. 15 turns until it comes to a complete stop (see Fig. 3). Do not continue to apply more force when it comes to a complete stop.

How to restore to factory settings

To restore Phyn Plus to its factory settings, tap the action button (see Fig. 1) 3 times, then press and hold it for 5 seconds. Once the device has restored itself, you will need to re-connect it to your home Wi-Fi network.

Support and Warranty

Phyn Plus comes with a 2-year limited warranty. For full product warranty terms, conditions and information, visit your local Phyn webpage.

Terms of service

Use of Phyn Plus requires the creation of a Phyn account and acceptance of terms of service, which can be found online on your local Phyn webpage.

EU Declaration of Conformity

Hereby, Phyn LLC. declares that the radio equipment is in compliance with Directive 2014/53/EU. The full text of the Declaration of Conformity is available at the following internet address: <http://www.phyn.com/DoC/>

The operating frequency bands and the maximum transmitted power limit are listed below:

2400 – 2484.5 MHz (20 dBm).

Antenna Restrictions

This product is designed for use with the standard, integral or dedicated (external antenna(s) that is /are shipped together with the equipment.

EU Radiation Exposure Statement

This equipment complies with EU radiation exposure limits set forth for an uncontrolled environment. This equipment should be installed and operated with minimum distance 35cm between the radiator and your body.

User Information for Consumer Products Covered by EU Directive 2012/19/EU on Waste Electric and Electronic Equipment (WEEE)



European Directive 2012/19/EU requires that the equipment bearing this symbol on the product and/or its packaging must not be disposed of with unsorted municipal waste. The symbol indicates that this product should be disposed of separately from regular household waste streams. It is your responsibility to dispose of this and other electric and electronic equipment via designated collection facilities appointed by the government or local authorities.

FCC Statement

This device complies with Part 15 of the FCC Rules. Operation is subject to the following two conditions: (1) This device may not cause harmful interference, and (2) this device must accept any interference received, including interference that may cause undesired operation.

This product has been tested and complies with the specifications for a Class B digital device, pursuant to Part 15 of the FCC Rules. These limits are designed to provide reasonable protection against harmful interference in a residential installation. This equipment generates, uses, and can radiate radio frequency energy and, if not installed and used

according to the instructions, may cause harmful interference to radio communications. However, there is no guarantee that interference will not occur in a particular installation. If this equipment does cause harmful interference to radio or television reception, which is found by turning the equipment off and on, the user is encouraged to try to correct the interference by one or more of the following measures:

- Reorient or relocate the receiving antenna
- Increase the separation between the equipment and devices
- Connect the equipment to an outlet other than the receiver's
- Consult a dealer or an experienced radio/TV technician for assistance

FCC Caution: Any changes or modifications not expressly approved by the party responsible for compliance could void the user's authority to operate this equipment.

FCC Radiation Exposure Statement

This equipment complies with FCC radiation exposure limits set forth for an uncontrolled environment. This equipment should be installed and operated with minimum distance 35 cm between the radiator and your body. This device and its antenna(s) must not be co-located or operating in conjunction with any other antenna or transmitter except in accordance with FCC multi-transmitter product procedures.

Innovation, Science and Economic Development Canada Statement

CAN ICES-3 (B)/NMB-3 (B)

Operation is subject to the following two conditions: (1) This device may not cause interference, and (2) this device must accept any interference, including interference that may cause undesired operation of the device.

The device could automatically discontinue transmission in case of absence of information to transmit, or operational failure. Note that this is not intended to prohibit transmission of control or signaling information or the use of repetitive codes where required by the technology.

Antenna (Antenne)	Model (Modèle)	Gain (dBi)
WiFi Internal (Interne)	RFA-02-AP562-70B-100	1.3
WiFi External (Externe)	RFA-25-C17M5-1	1.5
BT Internal (Interne)	RFA-02-AP562-70B-100	1.3

Innovation, Science and Economic Development Canada Radiation Exposure Statement

This equipment complies with IC radiation exposure limits set forth for an uncontrolled environment. This equipment should be installed and operated with minimum distance 35 cm between the radiator and your body.

This device and its antenna(s) must not be co-located or operating in conjunction with any other antenna or transmitter except in accordance with IC multi-transmitter product procedures.

This radio transmitter 22979-PHYPF001 has been approved by Industry Canada to operate with the antenna types listed below with the maximum permissible gain indicated. Antenna types not included in this list, having a gain greater than the maximum gain indicated for that type, are strictly prohibited for use with this device.

Phyn ist ein intelligenter Assistent für den Wasserverbrauch, der direkt nach seinem Anschluss beginnt, Ihr Installationssystem kennen zu lernen. Er analysiert den Wasserdruck, während Sie ganz einfach Ihren Alltag leben. Dabei lernt Phyn zu unterscheiden, ob Sie sich gerade ein Bad einlassen oder ob irgendwo ein Rohrbruch vorliegt. Mit der Phyn App können Sie die Wasserversorgung ganz einfach aus der Ferne sperren.

Datenschutzhinweis

Wir haben uns beim Umgang mit Daten der Transparenz verschrieben. Wir werden personenbezogene Daten nie ohne Ihre Zustimmung weitergeben. Auf der Phyn Website in Ihrer Sprache erfahren Sie mehr über unsere Datenschutzrichtlinie.

Hinweise zur WLAN-Verbindung und Stromversorgung

Phyn Plus muss für einen ordnungsgemäßen Betrieb an ein WLAN-Netz sowie an eine Standard-Steckdose angeschlossen sein.

Sicherheitshinweise

- Blockieren Sie nicht die Luftzufuhr zu Phyn Plus. Halten Sie die unmittelbare Umgebung frei von Gegenständen.
- Um das Risiko von Feuer oder einem elektrischen Schlag zu vermeiden: Verwenden Sie nur das mitgelieferte Kabel und den Netzadapter.
- Wir empfehlen, nur eine Steckdose zu verwenden, die mit einem Fehlerstromschutzschalter (FI-Schutzschalter) ausgestattet ist.
- Phyn bietet keine von Dritten überwachten Notfallbenachrichtigungen oder -dienste an.

Herstellen einer WLAN-Verbindung mit Phyn Plus

- 1  Laden Sie die Phyn App herunter, die im Apple App Store und bei Google Play verfügbar ist.
- 2 Befolgen Sie die in der App angezeigten Schritte, um Ihr Phyn Konto zu erstellen.
- 3 Gehen Sie vor, wie in der App beschrieben, um Ihr Phyn Plus mit Ihrem heimischen WLAN-Netz zu verbinden.

Detaillierte Informationen sowie eine Zusammenstellung häufig gestellter Fragen finden Sie online auf Ihrer lokalen Phyn-Webseite.

Ihr Phyn Plus (siehe Fig. 1, Seite 2)

- A Befestigungshalterung und integriertes Netzteil
- B Abnehmbares Ventilwerkzeug für das manuelle Absperrn
- C Netzkabel
- D LED-Anzeigegefäß
- E Aktionstaste (zum Zurücksetzen des Geräts und zum Schließen des Absperrventils)
- F Externer WLAN-Antennenanschluss (Antenne nicht im Lieferumfang enthalten)
- G Zugang zum Absperrventil

Die LED-Anzeige Ihres Phyn (siehe Fig. 2, Seite 2)

- 2.1 WLAN-Verbindung wird hergestellt
- 2.2 Durchflusseinheit
- 2.3 Absperrventil ist geschlossen
- 2.4 Energiesparmodus/Keine Stromversorgung

Nach 120 Sekunden wechselt die LED-Anzeige in den Energiesparmodus. Um das Gerät zu reaktivieren, tippen Sie auf die blaue Taste (siehe Fig. 1, E).

Weitere Status der LED-Anzeige finden Sie online auf Ihrer lokalen Phyn-Webseite.

Steuern des Absperrventils

- Über die App. Sie können Die Wasserversorgung aus der Ferne mithilfe der Phyn-App abstellen, indem Sie im Hauptmenü der App auf die Schaltfläche „Water on“ (Wasser ein) drücken.
- Am Gerät, sofern dieses eingeschaltet ist. Drücken Sie die blaue Aktionstaste (siehe Fig. 1, E) und halten Sie diese gedrückt, bis das Absperrventil aktiviert wird. Die LED-Animation ändert sich (siehe Fig. 2.3).
- Manuell, wenn das Gerät nicht eingeschaltet ist. Öffnen Sie den Zugangsanschluss an der Unterseite des Geräts (siehe Fig. 1, G). Drehen Sie das Absperrventil mit einem Schlitzschraubendreher in die Position „Open“/„Close“ (Öffnen/Schließen). Um das Absperrventil zu öffnen, drehen Sie den Schraubendreher gegen den Uhrzeigersinn langsam für ca. 15 Umdrehungen bis zum Anschlag. Um das Absperrventil zu schließen, drehen Sie den Schraubendreher im Uhrzeigersinn langsam für ca. 15 Umdrehungen bis zum Anschlag (siehe Fig. 3). Drehen Sie den Schraubendreher nicht weiter, wenn der Anschlag erreicht ist.

Zurücksetzen auf die Werkseinstellungen

Um Phyn Plus auf die Werkseinstellungen zurückzusetzen, tippen Sie dreimal auf die Aktionstaste (siehe Abbildung 1) und halten Sie sie anschließend 5 Sekunden lang gedrückt. Sobald das Gerät zurückgesetzt wurde, müssen Sie es erneut mit Ihrem WLAN-Heimnetzwerk verbinden.

Support und Garantie

Phyn Plus wird mit einer 2-Jahres-Garantie geliefert. Weitere Informationen zu den Garantiebedingungen finden Sie auf Ihrer lokalen Phyn-Website.

Nutzungsbedingungen

Die Nutzung von Phyn Plus erfordert die Erstellung eines Phyn Kontos und die Annahme der Nutzungsbedingungen, die Sie online auf Ihrer lokalen Phyn-Webseite finden.

EU-Konformitätserklärung

Phyn LCC erklärt hiermit, dass die Funkanlage der Richtlinie 2014/53/EU entspricht. Der vollständige Wortlaut der Konformitätserklärung befindet sich im Internet unter: <http://www.phyn.com/Doc/>

Die Betriebsfrequenzbänder und die maximale Übertragungsleistung sind unten aufgeführt:

2400–2484,5 MHz (20 dBm).

Beschränkungen für Antennen

Dieses Produkt ist für die Verwendung mit der standardmäßigen, integrierten oder mit dedizierten externen Antennen vorgesehen, die zusammen mit dem Gerät geliefert wird bzw. werden.

Erklärung der EU zur Strahlenbelastung

Dieses Gerät hält die EU-Grenzwerte für Strahlenbelastung ein, die für eine unkontrollierte Umgebung festgelegt wurden. Dieses Gerät sollte mit einem Mindestabstand von 35 cm zu Ihrem Körper installiert und betrieben werden.

Benutzerinformationen für Verbraucherprodukte entsprechend der EU-Richtlinie 2012/19/EU über Elektro- und Elektronik-Altgeräte (WEEE)



Gemäß der EU-Richtlinie 2012/19/EU dürfen Geräte mit diesem Symbol auf dem Produkt wie auch deren Verpackung nicht mit dem Hausmüll entsorgt werden. Das Symbol bedeutet, dass dieses Produkt getrennt von normalen Haushaltsabfällen entsorgt werden muss. Es liegt in Ihrer Verantwortung, diese und andere Elektro- und Elektronikgeräte über ausgewiesene Sammelstellen zu entsorgen, die vom Staat oder den lokalen Behörden vorgesehen sind.

Phyn est un assistant intelligent expert en eau qui analyse votre installation de plomberie dès que vous êtes connecté. Phyn analyse la pression hydraulique de votre installation au fur et à mesure de l'utilisation et détecte les différences subtiles entre un bain qui coule et un tuyau éclaté. Grâce à l'application mobile Phyn, vous pouvez couper l'eau à distance.

Notes sur la politique de confidentialité

Nous demandons toujours votre permission pour partager des informations personnelles identifiables et utiliser vos données. Pour en savoir plus sur notre politique de confidentialité, visitez la page Web Phyn de votre région.

Remarques au sujet de la connexion Wi-Fi et de l'alimentation électrique

Phyn Plus doit être connecté au Wi-Fi et branché sur une prise standard pour fonctionner correctement.

Précautions de sécurité

- Ne bloquez pas le système de ventilation orienté vers Phyn Plus. Gardez les environs immédiats dégagés.
- Pour éviter les risques d'incendie et d'électrocution : Utilisez uniquement le câble et l'adaptateur secteur fournis.
- Nous vous recommandons d'utiliser uniquement une prise électrique équipée d'un disjoncteur de fuite à la terre (GFCI).
- Phyn ne propose pas d'avertissement ou de réponse d'urgence surveillée par un tiers.

Coupler Phyn Plus au Wi-Fi

- 1  Téléchargez l'application Phyn, disponible dans l'Apple App Store et Google Play.
- 2 Suivez les étapes de l'application pour créer votre compte Phyn.
- 3 Suivez les consignes de l'application pour connecter Phyn Plus au Wi-Fi de votre domicile.

Des informations détaillées, ainsi que des FAQ, sont disponibles en ligne sur la page Web Phyn de votre région.

Un guide pour Phyn Plus (voir Figure 1/page 2)

- A Support de fixation et alimentation intégrée
- B Robinet d'arrêt manuel démontable
- C Câble de connecteur d'alimentation

- D Écran à LED
- E Bouton d'action (utilisé pour réinitialiser l'appareil et activer le robinet d'arrêt)
- F Port d'antenne Wi-Fi externe (antenne non incluse)
- G Pièce d'accès au robinet d'arrêt

Un guide sur le panneau à LED Phyn (voir Figure 2/page 2)

- 2.1 Mode de couplage Wi-Fi
- 2.2 Unité d'écoulement
- 2.3 Le robinet d'arrêt est fermé
- 2.4 Mode économie d'énergie/Absence d'alimentation

Après 120 secondes, l'écran à LED passe en mode économie d'énergie. Pour activer l'appareil, appuyez sur le bouton bleu (voir Figure 1, E).

D'autres états de l'écran à LED sont en ligne sur votre page locale Web Phyn.

Comment contrôler le robinet d'arrêt

- Via l'application. Vous pouvez couper l'eau à distance depuis l'application Phyn en appuyant sur le bouton "Eau : en marche" dans le menu principal de l'application
- À partir de l'appareil, quand il est allumé. Maintenez le bouton d'action bleu enfoncé (voir figure 1, E) jusqu'à ce que l'arrêt soit activé. Le voyant LED change (voir figure 2.3).
- Manuellement, lorsque l'appareil n'est pas alimenté. Ouvrez le port d'accès situé sous l'unité (voir figure 1, G). Utilisez un tournevis plat pour mettre le robinet d'arrêt à la position "Ouvrir"/"Fermer". Pour ouvrir le robinet d'arrêt, tournez le tournevis dans le sens antihoraire lentement sur environ 15 tours jusqu'à l'arrêt complet. Pour fermer le robinet d'arrêt, tournez-le dans le sens horaire lentement sur environ 15 tours jusqu'à l'arrêt complet (voir figure 3). N'appliquez pas plus de force lorsqu'il s'agit d'un arrêt complet.

Comment restaurer les paramètres d'usine ?

Pour restaurer les paramètres d'usine de Phyn Plus, appuyez trois fois sur le bouton d'action (voir la figure 1), puis maintenez-le enfoncé pendant 5 secondes. Une fois la restauration terminée, l'appareil doit être reconnecté au réseau Wi-Fi de votre domicile.

Support et garantie

Phyn Plus est livré avec une garantie limitée de 2 ans. Pour connaître les conditions générales et les informations relatives à la garantie du produit, visitez la page Web Phyn de votre région.

Conditions de service

Pour utiliser Phyn Plus, vous devez créer un compte Phyn et accepter les conditions de service, qui peuvent être consultées en ligne sur la page Web Phyn de votre région.

Déclaration de conformité UE

Par la présente, Phyn LLC. déclare que l'équipement radio est en conformité avec la directive 2014/53/UE. Le texte complet de la Déclaration de conformité est disponible à l'adresse internet suivante : <http://www.phyn.com/DoC/>

Les bandes de fréquence de fonctionnement et la limite maximale de puissance transmise sont indiquées ci-dessous :

2 400 à 2 484,5 MHz (20 dBm).

Restrictions en matière d'antenne

Ce produit est conçu pour être utilisé avec une ou des antennes externes standard, intégrales ou dédiées, livrées avec cet équipement.

Déclaration de l'UE relative à l'exposition aux rayonnements

Cet équipement est conforme aux limites d'exposition aux rayonnements de l'UE définies pour un environnement non contrôlé. Cet équipement doit être installé et utilisé en respectant une distance minimale de 35 cm entre le radiateur et votre corps.

Informations utilisateur pour les produits de consommation couverts par la directive de l'Union européenne 2012/19/UE relative aux déchets d'équipements électriques et électroniques (DEEE)



La directive européenne 2012/19/UE exige que les équipements marqués de ce symbole sur le produit lui-même et/ou son emballage ne doivent pas être jetés avec les déchets municipaux non triés. Le symbole indique que ce produit doit être mis au rebut séparément des flux de déchets ménagers normaux. Il relève de votre responsabilité de mettre au rebut ce matériel, ainsi que les autres équipements électriques et électroniques, auprès de centres désignés de récupération agréés par le gouvernement ou les autorités locales.

Communiqués relatifs à : Innovation, Sciences et Développement économique Canada

CAN ICES-3 (B)/NMB-3 (B)

Le fonctionnement est soumis aux deux conditions suivantes : (1) Cet appareil ne peut causer des interférences, et (2) il doit accepter toute interférence, notamment des interférences qui peuvent provoquer un fonctionnement non désiré de l'appareil.

L'appareil peut interrompre automatiquement la transmission en cas d'absence d'informations à transmettre ou de panne de fonctionnement. Notez que cela n'a pas pour but d'interdire la transmission d'informations de commande ou de signalisation ou l'utilisation de codes répétitifs lorsque la technologie l'exige.

Communiqués relatifs à : Innovation, Sciences et Développement économique Canada concernant l'exposition aux rayonnements

Cet équipement est conforme aux limites de l'IC sur l'exposition aux rayonnements établies pour un environnement non contrôlé. Cet équipement doit être installé et utilisé à une distance minimale de 35 cm entre le radiateur et vous.

Cet appareil et ses antennes ne doivent pas être installés au même endroit ou fonctionner en association avec une autre antenne ou un autre émetteur, sauf conformément aux procédures IC relatives aux multiémetteurs.

Cet émetteur radio 22979-PHYPF001 a été approuvé par Industrie Canada pour fonctionner avec les types d'antenne énumérés ci-dessous avec le gain maximal admissible indiqué. Les types d'antennes non inclus dans cette liste, ayant un gain supérieur au gain maximal indiqué pour ce type, sont strictement interdits pour une utilisation avec cet appareil.

Antenna (Antenne)	Model (Modèle)	Gain (dBi)
WiFi Internal (Interne)	RFA-02-AP562-70B-100	1.3
WiFi External (Externe)	RFA-25-C17M5-1	1.5
BT Internal (Interne)	RFA-02-AP562-70B-100	1.3

ES Manual para el usuario

Phyn es un asistente inteligente para el agua que al conectarse recopila información sobre su sistema de fontanería. Al analizar la presión del agua de su sistema día a día, Phyn llega a conocer diferencias sutiles entre un baño de agua corriente y una tubería rota. La aplicación Phyn permite cerrar el suministro de agua de forma remota.

Notas sobre la privacidad

La información acerca de la modalidad de uso de los datos esta disponible para el usuario y siempre obtendremos su permiso antes de compartir cualquier información de identificación personal. Para obtener más información sobre nuestra Política de privacidad, visite la página web local de Phyn.


Notas sobre la conexión Wi-Fi y la alimentación eléctrica

Phyn Plus debe estar conectado a una red Wi-Fi y enchufado a una toma de corriente estándar para que funcione correctamente.

Precauciones sobre seguridad

- Permita en todo momento la ventilación del dispositivo Phyn Plus manteniendo despejado el entorno.
- Para evitar el riesgo de incendio y descarga: utilice únicamente el cable y el adaptador de corriente proporcionados.
- Recomendamos usar solo una toma de corriente eléctrica equipada con un interruptor con descarga a tierra.
- Phyn no proporciona notificaciones ni respuestas de emergencia supervisadas por terceros.

Emparejamiento de Phyn Plus al Wi-Fi

- 1  Descargue la aplicación Phyn, disponible en Apple App Store y Google Play.
- 2 Siga los pasos que se indican en la aplicación para crear su cuenta de Phyn.
- 3 Siga las indicaciones de la aplicación para conectar Phyn Plus a la conexión Wi-Fi de su hogar.

La información detallada, así como las preguntas frecuentes, están disponibles en la página web de Phyn.

Una guía para Phyn Plus (consulte la figura 1/ página 2)

- A Soporte de montaje y fuente de alimentación integrada

- B Herramienta de válvula de cierre manual desmontable
- C Cable conector de corriente
- D Panel de pantalla LED
- E Botón de acción (usado para reiniciar el dispositivo y activar la válvula de cierre)
- F Puerto de antena Wi-Fi externa (antena no incluida)
- G Parte de acceso a la válvula de cierre

Una guía para el panel LED de Phyn (consulte la figura 2/página 2)

- 2.1 Modo de emparejamiento Wi-Fi
- 2.2 Flujo a través de la unidad
- 2.3 Válvula de cierre cerrada
- 2.4 Modo de ahorro de energía/Sin alimentación

Transcurridos 120 segundos, la pantalla LED entra en modo de ahorro de energía. Para activar el dispositivo, "pulse" el botón de color azul (consulte la figura 1, E).

Puede encontrar otros estados de panel LED en la página web de Phyn.

Control de la válvula de cierre

- A través de la aplicación. Puede cerrar el suministro de agua de forma remota desde la aplicación Phyn. Para ello, pulse el botón "Válvula abierta" en el menú principal de la aplicación
- Desde el dispositivo, cuando está encendido. Mantenga pulsado el botón de acción azul (consulte la figura 1, E) hasta que se active el cierre. La animación del LED cambiará (consulte la figura 2.3).
- Manualmente, cuando el dispositivo no está encendido. Abra el puerto de acceso en la parte inferior de la unidad (consulte la figura 1, G). Use un destornillador de punta plana para girar la válvula de cierre a la posición de apertura/cierre. Para abrir la válvula de cierre, gire lentamente el destornillador en el sentido contrario al de las agujas del reloj aproximadamente 15 vueltas hasta que se detenga por completo. Para cerrar la válvula de cierre, gire lentamente en el sentido de las agujas del reloj aproximadamente 15 vueltas hasta que se detenga por completo (consulte la figura 3). No continúe aplicando fuerza cuando se detenga por completo.

Restauración de los ajustes de fábrica

Para restaurar Phyn Plus a su configuración de fábrica, pulse el botón de acción (consulte la figura 1) 3 veces y, a continuación, manténgalo pulsado durante 5 segundos.

Una vez que el dispositivo se haya restaurado, deberá volver a conectarlo a la red Wi-Fi de su hogar.

Soporte y garantía

Phyn Plus incluye una garantía limitada de 2 años. Para conocer todos los términos, condiciones e información de la garantía del producto, visite su página web local de Phyn.

Condiciones de servicio

El uso de Phyn Plus requiere la creación de una cuenta de Phyn y la aceptación de los términos de servicio, que se pueden encontrar en la página web de Phyn.

Declaración de conformidad de la UE

Por la presente, Phyn LLC. declara que el equipo de radio cumple con la directiva 2014/53/UE. El texto completo de la declaración de conformidad se encuentra disponible en la dirección de Internet siguiente:

<http://www.phyn.com/DoC>

Las bandas de frecuencia de funcionamiento y el límite máximo de potencia transmitida se enumeran a continuación:

2400 - 2484,5 MHz (20 dBm).

Restricciones de la antena

Este producto está diseñado para su uso con las antenas externas estándar, integrales o cableadas.

Declaración de exposición a la radiación de la UE

Este equipo cumple con los límites de exposición a la radiación de la UE establecidos para un entorno no controlado. El equipo debe instalarse y utilizarse con una distancia mínima de 35 cm de distancia de cualquier persona.

Información del usuario para productos de consumo tratados por la directiva de la UE 2012/19/UE sobre residuos de aparatos eléctricos y electrónicos (RAEE)



La directiva europea 2012/19/UE exige que los equipos que llevan este símbolo en el producto o su embalaje no deben desecharse con residuos municipales sin clasificar. El símbolo indica que este producto debe desecharse separado de los residuos domésticos normales. Es su responsabilidad desechar este y otros equipos eléctricos y electrónicos a través de las instalaciones de reciclaje designadas por el gobierno o las autoridades locales.

Phyn è un dispositivo intelligente di controllo dell'acqua che inizia ad apprendere informazioni dal tuo sistema idraulico non appena sei connesso. Analizzando la pressione dell'acqua durante la tua routine nell'utilizzo dell'impianto, Phyn scopre le sottili differenze tra un rubinetto aperto e una rottura della tubazione. Avrai la capacità di chiudere l'acqua da remoto usando l'app Phyn.

Note sulla riservatezza

Siamo disponibili a fornire informazioni sulle modalità di utilizzo dei dati e richiederemo sempre la tua autorizzazione prima di condividere dati personali identificabili. Per ulteriori informazioni sulla Politica della riservatezza sui dati, visita la pagina Web Phyn locale.

Note sulla connessione Wi-Fi e sull'alimentazione elettrica

Per un corretto funzionamento, Phyn Plus deve essere collegato al Wi-Fi e collegato a una presa standard.

Misure di sicurezza

- Non bloccare il flusso d'aria diretto a Phyn Plus. Tenere libere le aree immediatamente circostanti.
- Per evitare il rischio di incendio e shock: utilizzare esclusivamente il cavo e l'adattatore di alimentazione forniti.
- Consigliamo di utilizzare esclusivamente una presa elettrica dotata di interruttore automatico differenziale (GFCI).
- Phyn non fornisce notifiche o risposte di emergenza monitorate da terze parti.

Abbinamento di Phyn Plus al Wi-Fi

- 1 Scarica l'app Phyn, disponibile su Apple App Store e Google Play.
- 2 Segui i passaggi nell'app per creare l'account Phyn.
- 3 Segui le istruzioni fornite tramite app per connettere Phyn Plus al Wi-Fi dell'abitazione.

Informazioni dettagliate, come ad esempio le domande frequenti, sono disponibili online sulla pagina Web Phyn locale.

Una guida per Phyn Plus (vedi Figura 1/Pagina 2)

- A Staffa di montaggio e alimentatore integrato
- B Strumento per lo spegnimento manuale della valvola
- C Connettore di alimentazione

- D Display a LED
- E Pulsante di azione (utilizzato per ripristinare il dispositivo e attivare la valvola di spegnimento)
- F Porta antenna Wi-Fi esterna (antenna non inclusa)
- G Parte di accesso alla valvola di spegnimento

Una guida al pannello a LED Phyn (vedi Figura 2/ Pagina 2)

- 2.1 Modalità di abbinamento Wi-Fi
- 2.2 Flusso attraverso il dispositivo
- 2.3 La valvola di spegnimento è chiusa
- 2.4 Modalità risparmio energetico/Nessuna alimentazione

Dopo 120 secondi il display a LED entra in modalità di risparmio energetico. Per riattivare il dispositivo "tocca" il pulsante blu (vedi Figura 1, E).

È possibile trovare altri stati dei pannelli a LED online sulla pagina Web Phyn locale.

Come controllare la valvola di spegnimento

Tramite l'app Phyn puoi chiudere l'acqua a distanza semplicemente premendo il pulsante "Water on" (Acqua attiva) nel menu principale dell'app

- Dal dispositivo, quando è acceso. Tieni premuto il pulsante di azione blu (vedi la figura 1, E) fino all'attivazione dello spegnimento. L'animazione del LED cambierà (vedi Fig 2.3).
- Manualmente, quando il dispositivo non è acceso. Apri la porta di accesso sul lato inferiore dell'unità (vedi la figura 1, G). Utilizza un cacciavite a taglio per portare la valvola di spegnimento sulla posizione "Open/Close" (Apri/Chiudi). Per aprire la valvola di spegnimento, gira lentamente il cacciavite in senso antiorario per ca. 15 giri fino a completo arresto. Per chiudere la valvola di spegnimento, gira lentamente in senso orario per ca. 15 giri fino all'arresto completo (vedi Figura 3). Non continuare ad applicare ulteriore forza quando arriva a un arresto completo.

Come ripristinare le impostazioni di fabbrica

Per ripristinare Phyn Plus alle impostazioni di fabbrica, tocca il pulsante di azione (vedi Figura 1) 3 volte, quindi tieni premuto per 5 secondi. Una volta ripristinato il dispositivo, dovrai ricollegarlo alla rete Wi-Fi dell'abitazione.

Supporto e garanzia

Phyn Plus è fornito con una garanzia limitata di 2 anni. Per termini, condizioni e informazioni complete sulla garanzia del prodotto, visita la pagina Web Phyn locale.

Termini di servizio

L'uso di Phyn Plus richiede la creazione di un account Phyn e l'accettazione dei termini di servizio disponibili online sulla pagina Web Phyn locale.

Dichiarazione di conformità UE

Con la presente, Phyn LLC, dichiara che l'apparecchiatura radio è conforme alla direttiva 2014/53/UE. Il testo completo della dichiarazione di conformità UE è disponibile al seguente indirizzo Internet: <http://www.phyn.com/DoC/>

Le bande di frequenza operativa e il limite massimo di potenza trasmessa sono elencati di seguito:
2400 - 2484,5 MHz (20 dBm).

Limitazioni dell'antenna

Questo prodotto è progettato per l'uso con antenne standard, integrate o dedicate (antenne esterne fornite insieme all'apparecchiatura).

Dichiarazione dell'UE sull'esposizione alle radiazioni

Questa apparecchiatura è conforme ai limiti di esposizione alle radiazioni stabiliti dall'UE per un ambiente non controllato. Questa apparecchiatura deve essere installata e utilizzata applicando una distanza minima di 35 cm tra il dispositivo e il corpo.

Informazioni per l'utente relative ai prodotti di consumo interessati dalla direttiva dell'Unione europea 2012/19/UE sui rifiuti di apparecchiature elettriche ed elettroniche (RAEE)



La direttiva europea 2012/19/UE richiede che l'apparecchiatura arrecante questo simbolo sul prodotto e/o sulla sua confezione non debba essere smaltita insieme ai rifiuti urbani non differenziati. Il simbolo indica che questo prodotto deve essere smaltito separatamente dai normali flussi di rifiuti domestici. È responsabilità dell'utente smaltire questa e altre apparecchiature elettriche ed elettroniche tramite strutture di raccolta designate nominate dalle istituzioni o dalle autorità locali.

Phyn is een slimme water assistent die uw sanitaire installatie leert kennen zodra deze is aangesloten. Tijdens uw dagelijks gebruik analyseert Phyn de waterdruk en leert zo de subtiele verschillen kennen tussen het vollopen van een bad en een gesprongen waterleiding. Met de Phyn-app kunt u het water op afstand afsluiten.

Opmerkingen over privacy

We zijn open over hoe we de gegevens gebruiken, en zullen altijd uw toestemming vragen voordat we persoonlijk identificeerbare informatie delen. Meer informatie over ons privacybeleid vindt u op de lokale Phyn-webpagina.

Opmerkingen over wifiverbinding en stroomvoorziening

Phyn Plus dient met wifi te zijn verbonden en op een standaard stopcontact zijn aangesloten om goed te kunnen functioneren.

Veiligheidsmaatregelen

- Blokkeer de luchtstroom naar Phyn Plus niet. Houd de directe omgeving vrij.
- Gebruik alleen de bijgeleverde kabel en adapter om het risico op brand en een elektrische schok te vermijden.
- We raden u aan alleen een stopcontact te gebruiken met randaarde.
- Phyn biedt geen door derden bewaakte alarmmelding of alarmrespons.

Phyn Plus verbinden met wifi

- 1  Download de Phyn-app, beschikbaar in de App Store en Google Play.
- 2 Volg de stappen in de app om uw Phyn-account aan te maken.
- 3 Volg de instructies in de app om Phyn Plus te verbinden met uw thuis wifi-netwerk.

Gedetailleerde informatie en veel gestelde vragen zijn online beschikbaar op de lokale Phyn-webpagina.

Handleiding voor Phyn Plus (zie Afbeelding 1/ pagina 2)

- A Bevestigingsbeugel en geïntegreerde voeding
- B Afneembare tool voor handmatig sluiten van de afsluitklep

- C Stroomkabel
- D Led-displaypaneel
- E Actieknop (om het apparaat te resetten en het afsluitventiel in te schakelen)
- F Externe wifi-antennepoort (antenne niet inbegrepen)
- G Toegang tot het afsluitventiel

Handleiding voor het Phyn-ledpaneel (zie Afbeelding 2/pagina 2)

- 2.1 Wifi-koppelmodus
- 2.2 Doorstroming door unit
- 2.3 Afsluitventiel is gesloten
- 2.4 Energiebesparingsmodus/ Geen voeding

Na 120 seconden gaat het led-display in de energiebesparingsmodus. Om het apparaat te activeren 'tikt' u op de blauwe knop (zie Afbeelding 1, E).

Andere led paneel statussen zijn online te vinden op uw lokale Phyn-webpagina.

Bediening van het afsluitventiel

- Via de app. U kunt het water op afstand afsluiten via de Phyn-app door op de knop 'Water aan' te drukken in het hoofdmenu van de app.
- Vanaf het apparaat wanneer het is ingeschakeld. Houd de blauwe actieknop (zie Afbeelding 1, E) ingedrukt totdat het water wordt afgesloten. De led-animatie verandert (zie Afb. 2.3).
- Handmatig, wanneer het apparaat niet van voeding is voorzien. Open de toegangspoort aan de onderzijde van het apparaat (zie Afb. 1, G). Gebruik een platte schroevendraaier om het afsluitventiel in de stand 'Open'/'Gesloten' te draaien. Om het afsluitventiel te openen, draait u de schroevendraaier langzaam tegen de klok in ongeveer 15 keer volledig rond tot deze niet verder gaat. Om het afsluitventiel te sluiten, draait u de schroevendraaier langzaam met de klok mee ongeveer 15 keer volledig rond tot deze niet verder gaat (zie Afb. 3). Oefen geen kracht meer uit wanneer u op dat punt bent gekomen.

Fabrieksinstellingen herstellen

Om de fabrieksinstellingen van Phyn Plus te herstellen, tikt u 3 keer op de actieknop (zie Afbeelding 1) en houdt u deze vervolgens gedurende 5 seconden ingedrukt. Zodra het apparaat is gereset, dient u het opnieuw aan te sluiten op uw wifi-netwerk.

Ondersteuning en garantie

Phyn Plus biedt een garantie van 2 jaar. Bezoek de lokale Phyn-webpagina voor de volledige productgarantie-bepalingen, voorwaarden en informatie.

Gebruiksvoorwaarden

Om Phyn Plus te gebruiken, dient u een Phyn-account aan te maken en de gebruiksvoorwaarden te accepteren, welke u vindt op uw lokale Phyn-webpagina.

EG-Verklaring van Overeenstemming

Hierbij verklaart Phyn LLC, dat de radioapparatuur voldoet aan Richtlijn 2014/53/EU. De volledige tekst van de Verklaring van Overeenstemming is te vinden op het volgende internetadres: <http://www.phyn.com/DoC/>

De bedrijfsfrequentiebanden en het maximaal toegestane zendvermogen worden hieronder vermeld:

2400 – 2484,5 MHz (20 dBm).

Antennebepalingen

Dit product is ontworpen voor gebruik in combinatie met de standaard geïntegreerde of speciale externe antenne(s) die bij de apparatuur wordt/worden geleverd.

EU Radiation Exposure Statement (EU-Verklaring inzake blootstelling aan straling)

Deze apparatuur voldoet aan de grenzen die de EU stelt aan de blootstelling aan straling in een niet-gecontroleerde omgeving. Deze apparatuur dient te worden geïnstalleerd en gebruikt op een minimumafstand van 35 cm tussen de radiator en uw lichaam.

Gebruikersinformatie voor consumentenproducten die vallen onder Richtlijn 2012/19/EU betreffende afgedankte elektrische en elektronische apparatuur (AEEA)



Richtlijn 2012/19/EU schrijft voor dat apparatuur die is voorzien van dit symbool op het product en/of de verpakking niet mag worden ingezameld met niet-gescheiden huishoudelijk afval. Het symbool geeft aan dat het product apart dient te worden ingezameld. U bent zelf verantwoordelijk voor de vernietiging van deze en andere elektrische en elektronische apparatuur via de daarvoor door de landelijke of plaatselijke overheid aangewezen inzamelingskanalen.

DK **Brugsanvisning**

Phyn er en enhed, der begynder at lære om dit forbrugsmønster omkring dit vandsystem, så snart den er tilkoblet. Ved at analysere vandtrykket under de daglige rutiner lærer Phyn at skelne forskellen på at et badekar er ved at blive fyldt og et utæt eller sprunget vandrør. Du får endvidere mulighed for at åbne og lukke for vandtilførslen ved hjælp af Phyn-appen.

Beskyttelse af privatlivets fred og personoplysninger

Vi er forpligtet til at beskytte dit privatliv og dine personoplysninger. Vi gør brug af et højt beskyttelsesniveau og behandler altid dine personoplysninger i overensstemmelse med gældende lovgivning og principper for fortrolighed "Personlige oplysninger" betyder alle oplysninger, der vedrører en identificeret eller identificerbar person og vi vil derfor altid indhente din tilladelse, inden vi deler personlige oplysninger.

Se mere på vores hjemmeside.

Wi-Fi-forbindelse og elforsyning

Phyn enheden skal være forbundet til et Wi-Fi-netværk i boligen og tilsluttet en standard 230 V stikkontakt, for at den kan fungere korrekt.

Sikkerhedsforanstaltninger

- Bloker ikke luftstrømmen til Phyn enheden. Hold omgivelserne fri for forhindringer.
- For at undgå risiko for brand, kortslutninger mv: brug kun den medfølgende ledning og strømadapter.
- Vi anbefaler kun at bruge en stikkontakt, der er tilkoblet en fejlstrømsafbryder (HFI/HPFI-relæ).

Parring af Phyn enheden med Wi-Fi-netværket

- 1  Download Phyn-appen, som du kan hentes i Apple App Store og Google Play.
- 2 Følg trinene i appen for at oprette din Phyn-konto.
- 3 Følg anvisningerne i appen for at parre og forbinde Phyn enheden med dit Wi-Fi-netværk.

Detaljerede oplysninger samt FAQ findes online på den lokale Phyn-hjemmeside.

Beskrivelse af Phyn (se figur 1/side 2)

- A Monteringsbeslag og en indbygget strømforsyning
- B Aftagelig skruetrækker

- C Strømforsyningskabel
- D LED-displaypanel
- E Funktionsknop (bruges til at nulstille enheden og aktivere afspæringsventilen)
- F Ekstern Wi-Fi-antenneport (antennen er ikke inkluderet)
- G Adgang til afspæringsventil

Beskrivelse af Phyn LED-panelet (se figur 2/side 2)

- 2.1 Wi-Fi-parringstilstand
- 2.2 Flow gennem enhed
- 2.3 Afspæringsventilen er lukket
- 2.4 Energisparefunktion/Ingen strøm

Efter 120 sekunder går LED-displayet i energibesparende tilstand. For at vække enheden skal du "trykke" på den blå funktionsknop (se figur 1, E).

Andre LED-tilstande kan findes online på den lokale Phyn-hjemmeside.

Sådan styres afspæringsventilen (afbrydelse af vandtilførslen)

- Via appen. Du kan fjernbetjene afspæringsventilen fra Phyn-appen ved at trykke på knappen "Water on/off" på appens hovedmenu
- Fra enheden, når den er tændt. Tryk på og hold den blå funktionsknop inde (se figur 1, E) indtil afspærringen aktiveres. LED-animationen ændres (se figur 2.3).
- Manuelt, når enheden ikke er tændt. Åbn dækslet på undersiden af enheden (se fig. 1, G). Brug den aftagelige skruetrækker eller en almindelig skruetrækker m. lige kærvt til at dreje afspæringsventilen til stillingen "Åbn"/"Luk". For at åbne afspæringsventilen skal du dreje skruetrækkeren langsomt mod uret med ca. 15 omdrejninger, indtil den stopper helt. For at lukke afspæringsventilen skal du dreje langsomt med uret med ca. 15 omdrejninger, indtil den lukker helt (se fig. 3). Brug ikke magt, når ventilen er helt i bund.

Sådan gendannes til fabriksindstillinger

For at gendanne fabriksindstillingerne skal du trykke på den blå funktionsknop (se figur 1) 3 gange, og derefter trykke på funktionsknappen og holde den nede i 5 sekunder. Når enheden har gendannet sig selv, skal du tilslutte den til dit Wi-Fi-netværk igen.

Support og garanti

Phyn enheden leveres med 2 års reklamationsret. Yderligere betingelser, oplysninger mv. findes på den lokale Phyn-hjemmeside.

Servicevilkår

Brug af Phyn enheden kræver oprettelse af en Phyn-konto og accept af servicevilkår, som ligeledes findes online på den lokale Phyn-hjemmeside.

EU-overensstemmelseserklæring

Phyn LLC. erklærer hermed, at radioudstyret overholder kravene i henhold til direktiv 2014/53/EU. Den fulde tekst i EU-overensstemmelseserklæringen kan findes på følgende internetadresse: <http://www.phyn.com/DoC/>

Driftsrekvensbåndene og den maksimale radiofrekvensstrøm er angivet herunder:

2400-2484,5 MHz (20 dBm).

Antennerestriktioner

Dette produkt er designet til brug sammen med den standardantenne, integreret eller specifikke antenne, eksterne antenne, der leveres sammen med udstyret.

EU-erklæring om strålingseksponering

Dette udstyr overholder EU's grænseværdier for strålingseksponering i et ukontrollerbart miljø. Dette udstyr skal installeres og betjenes med en minimumsafstand på 35 cm mellem strålingsenheden og din krop.

Brugeroplysninger til forbrugerprodukter omfattet af EU-direktiv 2012/19/EU om affald fra elektrisk og elektronisk udstyr (WEEE)



EU-direktivet 2012/19/EU kræver, at udstyr med dette symbol på produktet og/eller emballagen ikke må bortskaffes sammen med usorteret kommunalt affald. Symbolet angiver, at produktet skal bortskaffes adskilt fra almindeligt husholdningsaffald. Det er dit ansvar at bortskaffe dette og andet elektrisk og elektronisk udstyr på anviste offentlige genbrugsstationer.

SE Guide for husägare

Phyn är en smart vattenassistent som börjar lära känna ditt VVS-system så fort du ansluter den. Genom att analysera vattentrycket vid din dagliga användning lär sig Phyn de knappt märkbara skillnaderna mellan en påfyllning av badkaret och ett trasigt rör. Du kan dessutom stänga av vattnet på distans via Phyn-appen.

Anmärkningar angående integritet

Vi är transparenta med användning av din data och begär alltid att få ditt tillstånd innan vi delar någon personlig information. Mer information om vår sekretesspolicy finns på din lokala Phyn-webbsida.

Anmärkningar angående Wi-Fi-anslutning och elanslutning

Phyn Plus måste vara uppkopplad till ett Wi-Fi-nätverk och ansluten till ett eluttag för att fungera korrekt.

Säkerhetsåtgärder

- Täck inte över och håll området runt enheten fri för att tillgodose en god luftcirkulation.
- Undvik risken för brand och elstötter genom att endast använda medföljande kabel och strömadapter.
- Vi rekommenderar att du endast ansluter enheten till ett eluttag som skyddas av en jordfelsbrytare.
- Phyn tillhandahåller inga övervaknings- eller åtgärdstjänster av tredje part.

Ansluta Phyn Plus till ditt Wi-Fi-nätverk

- 1  Ladda ned Phyn-appen från Apple App Store eller Google Play.
- 2 Följ anvisningarna i appen för att skapa ett Phyn-konto.
- 3 Följ de uppmaningar som visas i appen för att ansluta Phyn Plus till ditt Wi-Fi-nätverk.

Detaljerad information samt vanliga frågor och svar finns tillgängliga på din lokala Phyn-webbsida.

En guide till Phyn Plus (se figur 1, sidan 2)

- A Väggfäste med integrerad strömadapter
- B Lösttagbar spårskruvmejsel till avstängningsventilen
- C Strömkabel till Phyn-enheten
- D LED-panel
- E Åtgärdsnapp (används för att återställa enheten och aktivera avstängningsventilen)

- F Anslutning för extern Wi-Fi-antenn (antenn medföljer ej)
- G Öppning för åtkomst till avstängningsventilen

En guide till LED-panelen på Phyn (se figur 2, sidan 2)

- 2.1 Wi-Fi-anslutningsläge
- 2.2 Flöde genom enheten
- 2.3 Avstängningsventilen är stängd
- 2.4 Energisparläge/strömlös

LED-panelen övergår automatiskt till energisparläge efter 120 sekunder. Du aktiverar enheten genom att trycka på den blå knappen (E i figur 1).

Information om andra panellägen finns på din lokala Phyn-webbsida.

Styrning av avstängningsventilen

- Via appen. Du kan stänga av vattentillförseln på distans via Phyn-appen genom att trycka på knappen "Vatten på" som finns i appens huvudmeny.
- Via enheten, när den är påslagen. Håll ned den blå åtgärdsknappen (E i figur 1) tills avstängningen aktiveras. Panelens animering förändras (se figur 2.3).
- Manuellt, om enheten är strömlös. Öppna gummiluckan till avstängningsventilen (G i figur 1). Använd spår-skruvmejseln för att vrida avstängningsventilen till öppet eller stängt läge. Du öppnar avstängningsventilen genom att långsamt skruva mejseln cirka 15 varv moturs till dess att det tar stopp. Du stänger avstängningsventilen genom att långsamt skruva mejseln cirka 15 varv medurs till dess att det tar stopp (figur 3). Sluta vrida när det tar stopp.

Återställning av fabriksinställningarna

Du kan återställa Phyn Plus till fabriksinställningarna genom att trycka tre gånger på åtgärdsknappen (se figur 1) och sedan hålla knappen intryckt i fem sekunder. När enheten har återställts måste du ansluta den till ditt Wi-Fi-nätverk igen.

Support och garanti

Phyn Plus har 2 års begränsad garanti. Fullständig garantivillkor och övrig produktinformation finns på din lokala Phyn-webbsida.

Tjänstvillkor

Användningen av Phyn Plus kräver att du skapar ett Phyn-konto och godkänner de användarvillkor som finns på din lokala Phyn-webbsida.

EU-försäkran om överensstämmelse

Phyn LLC. försäkras härmed att radioutrustningen överensstämmer med direktiv 2014/53/EU. Den fullständiga texten för EU-försäkran om överensstämmelse finns tillgänglig på följande Internetadress: <http://www.phyn.com/DoC/>

De använda frekvensbanden och den maximala sändareffekten anges nedan:

2 400–2 484,5 MHz (20 dBm).

Antennbegränsningar

Den här produkten är konstruerad för användning med den standardantenn, den integrerade antenn eller de dedikerade (externa) antenner som levereras tillsammans med utrustningen.

Uttalande om exponering för strålning enligt EUs regler

Den här utrustningen överensstämmer med de EU-gränsvärden för exponering för strålning som angetts för en okontrollerad miljö. Den här utrustningen ska installeras och användas så att avståndet mellan enhetens antenn och människor är minst 35 cm vid normal drift.

Användarinformation för konsumentprodukter som omfattas av EU-direktivet 2012/19/EU om avfall från elektriska eller elektroniska produkter (WEEE)



EU-direktivet 2012/19/EU kräver att utrustning som är märkt med symbolen på produkten och/eller förpackningen inte får kasseras som osorterat hushållsavfall. Symbolen anger att produkten inte får kasseras tillsammans med vanligt hushållsavfall utan måste kasseras separat. Du är ansvarig för att kassera all elektrisk och elektronisk utrustning på särskilda återvinningsstationer enligt tillämplig lagstiftning.

NO Huseierens guide

Phyn er en smart vannassistent som tilegner seg informasjon om VVS-systemet fra det øyeblikket den kobles til. Ved å analysere vanntrykket i løpet av dagen lærer Phyn seg forskjellene mellom en rørlekkasje og når du fyller badekaret. Du kan bruke Phyn-appen til å stenge vannet når du ikke er hjemme.

Personvern

Vi er åpne om hvordan vi bruker data, og vi innhenter alltid samtykke fra deg før vi deler personlig identifiserbar informasjon. Hvis du vil vite mer om våre retningslinjer for personvern, kan du gå til den lokale nettsiden for Phyn.


Informasjon om tilkobling til trådløst nett og strøm

Phyn Plus må være koblet til et trådløst nett og en vanlig stikkontakt for å fungere ordentlig.

Sikkerhetstiltak

- Ikke blokker lufttilgangen til Phyn Plus. Hold området rundt enheten fritt.
- For å unngå risiko for brann og støt bør du bare bruke ledningen og strømadapteren som fulgte med produktet.
- Vi anbefaler at du bare bruker strømuttakt utstyrt med jordfeilbryter.
- Phyn har ikke overvåket nødvarsling- eller respons fra tredjepart.

Koble Phyn Plus til Wi-Fi

- 1  Last ned Phyn-appen fra Apple App Store eller Google Play.
- 2 Følg trinnene i appen for å opprette en Phyn-konto.
- 3 Følg instruksjonene i appen for å koble Phyn Plus til det trådløse hjemmenettet.

Du finner detaljert informasjon og ofte stilte spørsmål på den lokale nettsiden for Phyn.

Oversikt over Phyn Plus (se figur 1 / side 2)

- A Monteringsbraket og integrert strømforsyning
- B Avtagbart verktøy for manuell stenging av ventil
- C Strømkabel
- D LED-display
- E Betjeningsknapp (brukes til å tilbakestille enheten og koble inn stengeventilen)

- F Port for eksternt Wi-Fi-antenne (antenne er ikke inkludert)
- G Tilgang til stengeventil

Oversikt over Phyn LED-displayet (se figur 2 / side 2)

- 2.1 Wi-Fi-tilkoblingsmodus
- 2.2 Gjennomstrømning gjennom enheten
- 2.3 Stengeventilen er lukket
- 2.4 Energisparingsmodus / Ingen strøm

Etter 120 sekunder går LED-displayet over i energisparingsmodus. Du vekker enheten igjen ved å «trykke» på den blå knappen (se figur 1, E).

Du finner en oversikt over andre moduser for LED-displayet på den lokale nettsiden for Phyn.

Slik styrer du stengeventilen

- Via appen. Du kan stenge vannet eksternt i Phyn-appen ved å trykke på knappen for å slå på vannet i hovedmenyen i appen.
- På selve enheten når den er på. Trykk og hold inne den blå betjeningsknappen (se figur 1, E) til avstengingen er aktivert. Animasjonen på LED-displayet endres (se figur 2.3).
- Manuelt når enheten er av. Åpne tilgangsporten på undersiden av enheten (se figur 1, G). Bruk en flat skrutrekker til å sette stengeventilen i åpen eller stengt posisjon. Du åpner stengeventilen ved å skru skrutrekkeren sakte mot klokken ca. 15 runder til den stopper helt. Du lukker stengeventilen ved å skru sakte med klokken ca. 15 runder til den stopper helt (se figur 3). Ikke bruk makt for å skru mer etter at den er stoppet helt.

Slik gjenoppretter du fabrikkinnstillingene

Hvis du vil tilbakestille Phyn Plus til fabrikkinnstillingene, trykker du tre ganger på betjeningsknappen (se figur 1), og deretter trykker og holder du den inne i fem sekunder. Når enheten er tilbakestilt, må du koble den til det trådløse hjemmenettet på nytt.

Støtte og garanti

Phyn Plus leveres med to års begrenset garanti. Du finner mer informasjon og fullstendige vilkår for produktgarantien på den lokale nettsiden for Phyn.

Vilkår for bruk

Bruk av Phyn Plus krever at du oppretter en Phyn-konto og godtar vilkårene for bruk som du finner på den lokale nettsiden for Phyn.

EU-Samsvarserklæring

Herved, Phyn LLC, erklærer at radioutstyret er i samsvar med direktiv 2014/53/EU. Den fulle teksten til Samsvarserklæringen er tilgjengelig på følgende internettdress: <http://www.phyn.com/DoC/>

Operasjonsfrekvensbåndene og den maksimale overførte effektgrensen er oppført nedenfor:

2400 – 2484,5 MHz (20 dBm).

Antennebegrensninger

Dette produktet er designet for bruk med standard, integrert eller dedikert (ekstern antenne(e) som sendes sammen med utstyret.

EU-Strålings Eksponeringserklæring

Dette utstyret overholder EUs strålingseksponeringsgrenser angitt for ukontrollert miljø. Dette utstyret skal installeres og drives med minimum avstand på 35 cm mellom sender og kroppen din.

Brukerinformasjon for Forbrukerprodukter Dekket av EU-direktiv 2012/19/EU om Avfall Elektrisk og Elektronisk Utstyr (WEEE)



Europeisk direktiv 2012/19/EU krever at utstyret som bærer dette symbolet. På produktet og/eller emballasjen må ikke kastes med usortert kommunalt avfall. Symbolet indikerer at dette produktet skal kastes separat fra vanlige husholdningsavfall. Det er ditt ansvar å avhende dette og annet elektrisk og elektronisk utstyr via utpakte samleanlegg utpekt av myndighetene eller lokale myndigheter.

FI

Kayttöohje

Phyn on älykäs vedenvalvontayksikkö, joka alkaa opetella käyttävesijärjestelmäsi heti, kun olet muodostanut yhteyden. Phyn analysoi veden painetta arkisen veden käytön perusteella ja oppii, mitä eroa on esim. kylpyveden laskemisella ja putkirikolla. Tarvittaessa voit katkaista vedensyötön käyttämällä Phyn-sovellusta etäyhteydellä.

Huomautuksia tietosuojasta

Kerromme avoimesti, miten käytämme tietoja, ja pyydämme sinulta aina etukäteen luvan henkilö tietojesi jakamiseen. Saat lisätietoja tietosuojakäytännöstämme Phynin paikalliselta verkkosivulta.


Huomautuksia Wi-Fi-yhteydestä ja sähkönsyötöstä

Phyn Plus on yhdistettävä Wi-Fi-verkkoon ja kytkettävä pistorasiaan, jotta se toimii kunnolla.

Turvallisuusohjeet

- Huolehdi, että laitteen lähiympäristö on esteetön ja että ilma pääsee vaihtumaan sen ympärillä.
- Tulipalon ja sähköiskun välttämiseksi käytä vain mukana toimitettua johtoa ja pistotulpaa.
- Suosittelemme käyttämään vain vikavirtasuojakytkimellä varustettua pistorasiaa.
- Phyn ei tarjoa kolmannen osapuolen valvomaa hätäilmoitus- tai vastauspalvelua.

Laiteparin muodostaminen Phyn Plusin ja Wi-Fin välille

- 1  Lataa Phyn-sovellus, joka on saatavana Apple App Storesta ja Google Playsta.
- 2 Luo oma Phyn-tili noudattamalla sovelluksen ohjeita.
- 3 Yhdistä Phyn Plus kotisi Wi-Fi-verkkoon sovelluksen ohjeiden mukaisesti.

Voit lukea yksityiskohtaiset tiedot sekä usein kysytyt kysymykset Phynin paikalliselta verkkosivulta.

Phyn Plus -opas (katso kuva 1, sivulla 2)

- A Asennusteline ja integroitu virtalähde
- B Irrrotettava käsikäyttöinen venttiilinsulkemistyökalu
- C Virtajohto
- D LED-näyttöpaneeli
- E Toimintopainike (laitteen nollaaminen ja sulkuventtiilin käyttäminen)

F Ulkoinen Wi-Fi-antenniportti (antenni ei sisälly)

G Sulkuventtiilin käyttöosa

Phynin LED-paneelin opas (katso kuva 2, sivulla 2)

2.1 Wi-Fi-laiteparinmuodostusila

2.2 Läpivirtausyksikkö

2.3 Sulkuventtiili suljettu

2.4 Energiansäätötila / Ei virtaa

120 sekunnin kuluttua LED-näyttö siirtyy energiansäätötilaan. Voit herättää laitteen painamalla sinistä painiketta (katso kuva 1, E).

Tietoja muista LED-paneelin tiloista on verkossa Phynin paikallisella verkkosivulla.

Sulkuventtiilin ohjaaminen

- Sovelluksen kautta. Voit katkaista vedensyötön etäyhteydellä Phyn-sovelluksesta painamalla sovelluksen päävalikosta "Vesi ON".
- Päälle kytketystä laitteesta. Pidä sinistä toimintopainiketta (katso kuva 1, E) painettuna, kunnes sulku aktivoituu. Näet LED-animaation muuttuvan (katso kuva 2.3).
- Manuaalisesti, kun laitetta ei ole kytketty päälle. Avaa yksikön alapuolella oleva suojakansi (katso kuva 1. G). Kierrä sulkuventtiili tasopäisellä ruuvimeisselillä Avaa/Sulje-asentoon. Avaa sulkuventtiili kääntämällä sitä ruuvimeisselillä hitaasti noin 15 kierrosta vasta-päivään, kunnes se pysähtyy kokonaan. Sulje sulku-venttiili kääntämällä sitä hitaasti noin 15 kierrosta myötäpäivään, kunnes se pysähtyy kokonaan (ks. kuva 3). Älä enää käytä voimaa, kun se on täysin pysähtynyt.

Tehdasasetusten palauttaminen

Phyn Plus tehdasasetukset voit palauttaa painamalla toimintopainiketta ensin kolme kertaa (katso kuva 1) ja pitämällä sitä sen jälkeen painettuna viiden sekunnin ajan. Kun laite on palautettu tehdasasetuksiin, sinun on yhdistettävä se uudelleen kotisi Wi-Fi-verkkoon.

Tuki ja takuu

Phyn Plus sisältää 2 vuoden rajoitetun takuun. Täydelliset takuuvaatimukset, ehdot ja tiedot on ilmoitettu Phynin paikallisella verkkosivulla.

Palvelun käyttöehdot

Phyn Plusin käyttöä varten on luotava Phyn-tili ja hyväksyttävä palvelun käyttöehdot, jotka ovat verkossa Phynin paikallisella verkkosivulla.

EU-vaatimustenmukaisuusvakuutus

Täten Phyn LLC. vakuuttaa, että nämä radiolaitteet ovat EU-direktiivin 2014/53/EU mukaisia.

Täydellinen vaatimustenmukaisuusvakuutuksen teksti on luettavissa osoitteessa: <http://www.phyn.com/DoC/>

Seuraavassa luetellaan käyttötäajuskaistat ja suurin sallittu lähetysteho:

2 400–2 484,5 MHz (20 dBm).

Antennirajoitukset

Tämä tuote on suunniteltu käytettäväksi vakio-, integroitujen ja dedikoitujen ulkoisten antennien kanssa, jotka toimitetaan yhdessä laitteen kanssa.

EU: n säteilyaltistuslausunto

Tämä laite noudattaa EU:n säteilylle altistumisen raja-arvoja, jotka on asetettu hallitsemattomalle ympäristölle. Laite on asennettava ja sitä on käytettävä niin, että säteilylän ja käyttäjän välille jää vähintään 35 cm tilaa.

EU: n sähkö- ja elektroniikkalaiteromusta (WEEE) annetun direktiivin 2012/19/EU soveltamisalaan kuuluvat kuluttajatuotteiden käyttöohjeet



EU-direktiivi 2012/19/EU edellyttää, että jos tuotteessa tai pakkauksessa on symboli, sitä ei saa hävittää lajittelemattoman yhdyskuntajätteen joukossa. Symboli osoittaa, että tuote on hävitettävä erillään muista kotitalouden jätteiverroista. Käyttäjän vastuulla on huolehtia tämän ja muiden sähkö- ja elektroniikkalaitteiden hävittämisestä viranomaisten määrittämien keräyslaitosten kautta.

قيود الهوائي

هذا المنتج مصمم لاستخدامه مع الهوائي (الهوائيات) الخارجي القياسي، أو المتكامل أو المخصص الذي يُشحن مع المعدات.

بيان التعرض للإشعاعات المنبعثة للاتحاد الأوروبي

يتوافق هذا الجهاز مع حدود التعرض للإشعاع المنبعث من للاتحاد الأوروبي المنصوص عليها للبيئات غير الخاضعة للتحكم. يجب تثبيت هذا الجهاز وتشغيله بمسافة لا تقل عن 35 سم بين المبرد وجسمك.

معلومات المستخدم للأجهزة الاستهلاكية التي يغطيها

التوجيه EU/19/2012 حول نفايات المعدات



الإلكترونية والكهربائية (WEEE) يستلزم التوجيه الأوروبي

EU/19/2012 ألا يتم التخلص من المعدات التي تحمل هذا الرمز على المنتج و/أو على عبوته مع النفايات البلدية غير المصنفة. يشير الرمز إلى ضرورة التخلص من هذا المنتج على نحو منفصل عن مسارات النفايات المنزلية المعتادة. تقع عليك مسؤولية التخلص من هذه المعدات وغيرها من المعدات الإلكترونية والكهربائية من خلال منشآت التجميع المخصصة التي كرسها الحكومة أو السلطات المحلية.

الدليل الإرشادي للوحة Phyn LED (انظر الشكل 2، الصفحة (2)

- 2.1 وضع اقتراح Wi-Fi
 - 2.2 وحدة التنفّذ الداخلي
 - 2.3 صمام الإغلاق مغلق
 - 2.4 وضع توفير الطاقة/قطع الطاقة
- بعد مرور 120 ثانية، تدخل شاشة LED في وضع توفير الطاقة. لتفعيل الجهاز "اضغط" على الزر الأزرق (انظر الشكل E-1).
- يمكن العثور على حالات لوحة LED الأخرى عبر الإنترنت على صفحة الويب المحلية الخاصة بـ Phyn لديك.

كيفية التحكم في صمام الإغلاق

عن طريق التطبيق. يمكنك إيقاف تشغيل المياه عن بُعد من خلال تطبيق Phyn عن طريق الضغط على زر "تشغيل المياه" في القائمة الرئيسية للتطبيق

- من الجهاز عند قيد تشغيله. اضغط باستمرار على زر الإجراء الأزرق (انظر الشكل E-1) حتى يتم تنشيط إيقاف التشغيل. ستتغير حركة LED (انظر الشكل 2.3).
- عند عدم تشغيل الجهاز، افتح منفذ الوصول الموجود على الجانب السفلي للوحدة يدويًا (انظر الشكل G-1). استخدم مفك براغي بحافة حافة مستوية لتحويل صمام الإغلاق إلى وضع "الفتح" / "الإغلاق". افتح صمام الإغلاق، أدر مفك البرغي عكس اتجاه عقارب الساعة ببطء إلى 15 لفة تقريبًا حتى يصبح في وضع الوقوف تمامًا. لإغلاق صمام الإغلاق، أدر مفك البرغي باتجاه عقارب الساعة ببطء إلى 15 لفة تقريبًا حتى يصبح في وضع الوقوف التام (انظر الشكل 3). لا تستمر في استخدام المزيد من القوة عند التوقف.

كيفية استعادة إعدادات المصنع

لاستعادة Phyn Plus إلى إعدادات المصنع لديها، انقر فوق زر الإجراء (انظر الشكل 1) 3 مرات، ثم اضغط باستمرار لمدة 5 ثوانٍ. بمجرد استعادة الجهاز نفسه، ستحتاج إلى إعادة توصيله بشبكة Wi-Fi المنزلية.

الدعم والضمان

يأتي جهاز Phyn Plus مع ضمان محدود لمدة عامين، للحصول على الشروط والأحكام والمعلومات الكاملة المتعلقة بضمان المنتج، تفضل زيارة صفحة الويب الخاصة بـ Phyn المحلية.

شروط الخدمة

يتطلب استخدام جهاز Phyn Plus إنشاء حساب Phyn والموافقة على شروط الخدمة، والتي يمكن العثور عليها عبر الإنترنت على صفحة الويب الخاصة بـ Phyn المحلية.

إعلان مطابقة الاتحاد الأوروبي

تُعلن شركة Phyn LLC، بموجب هذه الوثيقة، أن معدات الراديو تتوافق مع توجيه 2014/53/EU. يتوفر النص الكامل للمطابقة على عنوان الإنترنت التالي: <http://www.phyn.com/DoC>

نظارات تردد التشغيل وحدّ الطاقة القصوى المُرسَل مُدرج أُناسه:

2400 – 2484.5 ميجاهرتز (20 ديسيبل ميلي واط).

منتج Phyn هو مساعد ذكي للمياه يبدأ في التعرف على نظام السباكة لديك بمجرد اتصالك. من خلال تحليل ضغط الماء لديك أثناء إجراء برنامجك الروتيني المعتاد، يتعرف Phyn على الاختلافات الطفيفة بين جريان تفريغ الحوض والأنبوب المتفجر. سيكون لديك القدرة على إيقاف تشغيل المياه عن بعد باستخدام تطبيق Phyn.

ملاحظات بشأن الخصوصية

تصرح بشأن كفاءة استخدامنا للبيانات، ودائمًا ما نأخذ موافقتك قبل تبادل أي معلومات شخصية. لمعرفة المزيد حول سياسة الخصوصية لدينا، تفضل زيارة صفحة الويب الخاصة بـ Phyn المحلية.

ملاحظات بشأن الاتصال بشبكة Wi-Fi والتيار الكهربائي

يجب توصيل Phyn Plus بشبكة Wi-Fi وتوصيله بمقبس طاقة قياسي حتى يعمل بشكل صحيح.

احتياطات السلامة

- لا تمنع تدفق تيار الهواء إلى Phyn Plus. حافظ على وسط محيط مباشر خالٍ من العوائق.
- لتجنب خطر اندلاع حرائق وصدمات: لا تستخدم إلا الكابيل ومحول الطاقة المرفقين.
- نوصي بعدم استخدام سوى مقبس كهربائي مزود بقاطع دائرة خاص بتعطيل الطرف الأرضي (GFCI).
- لا تقدم Phyn إخطارًا أو استجابة للطوارئ خاضعة للرقابة من جانب طرف ثالث.

اقتراح Phyn Plus بشبكة Wi-Fi

- 1 قم بتنزيل تطبيق Phyn. المتوفر في Apple App Store و Google Play.
- 2 اتبع الخطوات الموجودة في التطبيق لإنشاء حساب Phyn الخاص بك.
- 3 اتبع التوجيهات داخل التطبيق لتوصيل Phyn Plus بشبكة Wi-Fi في منزلك.

تتوفر معلومات مفصلة، وكذلك الأسئلة الشائعة عبر الإنترنت على صفحة الويب المحلية الخاصة بـ Phyn.

الدليل الإرشادي لـ Phyn Plus (انظر الشكل 1، الصفحة (2)

- أ كثافة التثبيت ووحدة الإمداد بالطاقة المدمجة
- ب أداة صمام الإغلاق اليدوي القابلة للانفصال
- ج كابل موصل الطاقة
- د لوحة عرض LED
- هـ زر الإجراء (يُستخدم لإعادة ضبط الجهاز وتشغيل صمام الإغلاق)
- و منفذ هوائي Wi-Fi خارجي (الهوائي غير مرفق)
- ز جزء الوصول إلى صمام الإغلاق

EN	©2018 Phyn LLC. Phyn is a trademark of Phyn LLC. All rights reserved. All trade names are registered trademarks of respective manufacturers listed.
DE	©2018 Phyn LLC. Phyn ist eine Marke von Phyn LLC. Alle Rechte vorbehalten. Alle Handelsnamen sind eingetragene Warenzeichen der jeweiligen Hersteller.
FR	©2018 Phyn LLC. Phyn est une marque commerciale de Phyn LLC. Tous droits réservés. Tous les noms de commerce sont des marques déposées des fabricants respectifs énumérés.
ES	©2018 Phyn LLC. Phyn es una marca comercial de Phyn LLC. Todos los derechos reservados. Todos los nombres comerciales son marcas registradas de los respectivos fabricantes enumerados.
IT	©2018 Phyn LLC. Phyn è un marchio di Phyn LLC. Tutti i diritti riservati. Tutti i nomi commerciali sono marchi registrati dei rispettivi produttori elencati.
NL	©2018 Phyn LLC. Phyn is een handelsmerk van Phyn LLC. Alle rechten voorbehouden. Alle handelsnamen zijn geregistreerde handelsmerken van de respectievelijke fabrikanten.
DK	©2018 Phyn LLC. Phyn er et varemærke tilhørende Phyn LLC. Alle rettigheder forbeholdes. Alle handelsnavne er registrerede varemærker tilhørende de respektive anførte fabrikanter.
SE	©2018 Phyn LLC. Phyn är ett varumärke som tillhör Phyn LLC. Med ensamrätt. Samtliga handelsnamn är registrerade varumärken som tillhör respektive tillverkare.
NO	©2018 Phyn LLC. Phyn er et varemerke for Phyn LLC. Med enerett. Alle varenavn er registrerte varemerker for de respektive produsentene som er oppført.
FI	©2018 Phyn LLC. Phyn on Phyn LLC:n tavaramerkki. Kaikki oikeudet pidätetään. Kaikki kaupanimet ovat kunkin valmistajan rekisteröityjä tavaramerkejä.
AR	©2018 Phyn LLC. Phyn هي علامة تجارية لصالح شركة Phyn LLC. جميع الحقوق محفوظة. جميع الأسماء التجارية هي علامات تجارية مسجلة للشركات المصنعة المعنية بها والمدرجة هنا.

Engineered in Torrance, CA
Assembled in Mexico

Phyn LLC
1855 Del Amo Blvd
Torrance, CA, USA 90501

Phyn Oy
Äyritie 20,
01510 Vantaa, Finland



Uponor GmbH

Industriestraße 56,
D-97437 Hassfurt, Germany

1094608 12_2018 INT
Production: Uponor/ELO



www.phyn.com

PHCC