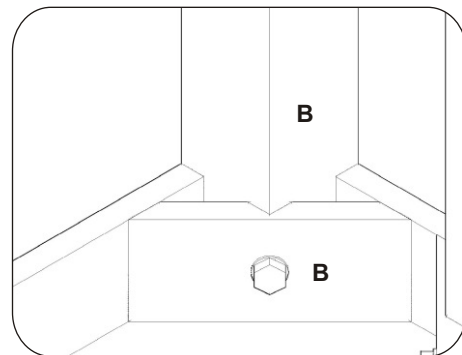
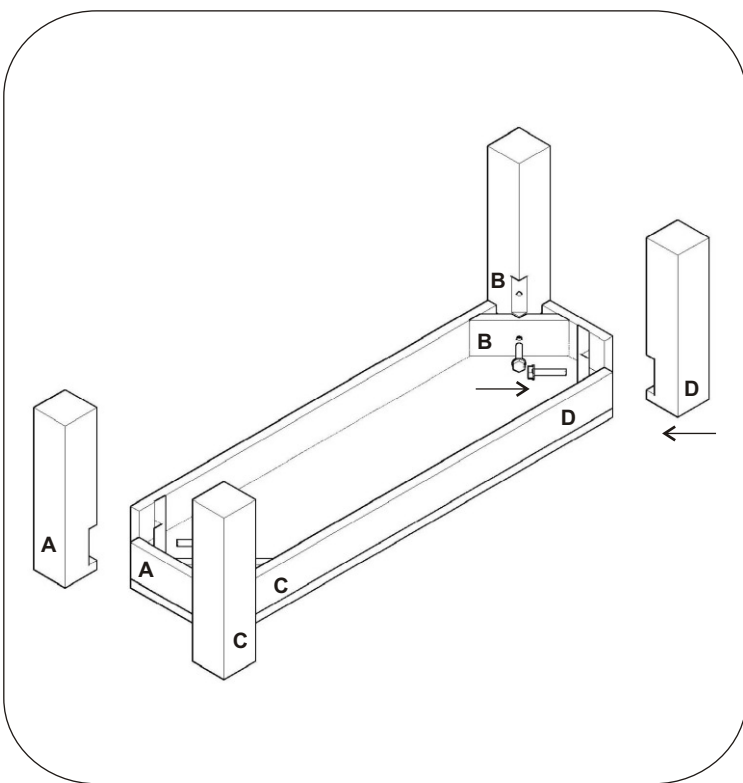
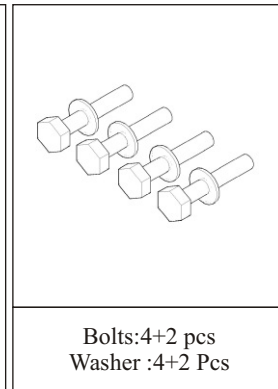
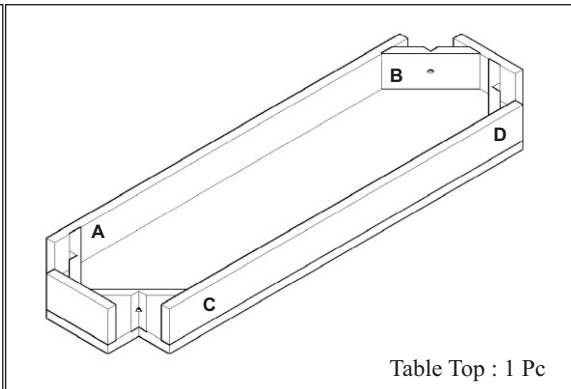
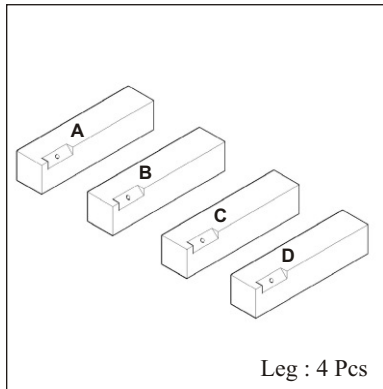


# HOME DECORATORS COLLECTION

## ASSEMBLY INSTRUCTIONS FOR EDMUND DINING BENCH INSTRUCCIONES DE MONTAJE PARA BANCO DE COMEDOR EDMUND



Step 1 : Turn table top upside down as shown in the picture.

Paso 1: Encienda superior mesa boca abajo como se muestra en la imagen.

Step 2 : Match label on table, leg ("A" with "A" and "B" with "B") as shown

Paso 2: Etiqueta en la mesa Partido, pierna ("A" con "A" y "B" a "B"), como se muestra

Step 3 : Place the legs as shown. Insert the bolt and tighten with the spanner provided.

Paso 3: Coloque las patas como se muestra. Inserte el perno y apriételo con la llave suministrada.

Step 4 : Reverse the table to upright position.

Paso 4: Invierta la mesa en posición vertical.

