

## 20A Tamper Resistant Single Outlet

### Contacto Sencillo con Seguro 20A

#### WARNINGS AND CAUTIONS:

- **TO AVOID FIRE, SHOCK, OR DEATH; TURN OFF POWER AT CIRCUIT BREAKER** or fuse and test that the power is off before wiring!
- To be installed and/or used in accordance with appropriate electrical codes and regulations.
- If you are not sure about any part of these instructions, consult an electrician.
- Use this device with **copper or copper clad wire only**.

#### ADVERTENCIAS Y PRECAUCIONES:

- **PARA EVITAR DESCARGA ELÉCTRICA, FUEGO O MUERTE, INTERRUMPA EL PASO DE ENERGÍA** mediante el interruptor de circuito o fusible. ¡Asegúrese que el circuito no esté energizado antes de iniciar la instalación!
- Para instalarse y/o usarse de acuerdo con los códigos eléctricos y normas apropiadas.
- Si usted no está seguro acerca de alguna de las partes de estas instrucciones, consulte a un electricista.
- Use este producto sólo con **cable de cobre o revestido de cobre**.

#### INSTALLATION

- 1A. To Side Wire:** Remove insulation from each circuit conductor approx. 5/8" (1.6 cm). Connect wires per WIRING DIAGRAM as follows: Loop wires clockwise 3/4 turn around terminal screws. **FIRMLY** tighten screws over wire loops. Terminal screws accept up to #10 AWG copper or copper clad wire. Tighten screws **FIRMLY**.
- 1B. To Back Wire:** Remove insulation from each circuit conductor approx. 5/8 (1.6 cm). Connect wires per WIRING DIAGRAM as follows: Insert straight wires under clamps next to appropriate terminal screws. Tighten screws **FIRMLY**.

**NOTE:** Back and side wire accepts up to #10AWG copper or copper-clad wire.

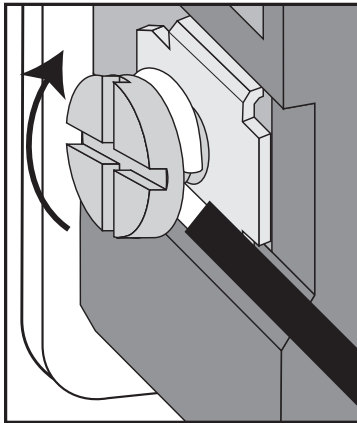
2. Mount device in wall box with screws provided and mount wallplate.
3. Restore power at circuit breaker or fuse.
4. **Installation is complete.**

#### INSTALACIÓN

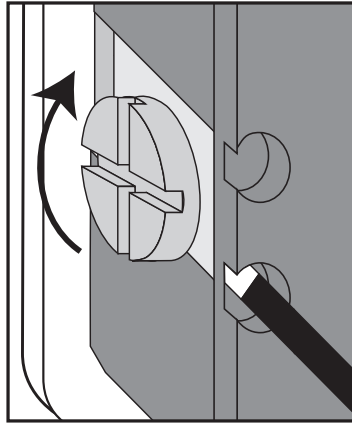
- 1A. Cableado Lateral:** Pele aprox. 1.6 cm (5/8") del aislante de cada conductor. Conecte los conductores según el diagrama de cableado apropiado y como sigue: Enrosque los alambres 3/4 de vuelta hacia la derecha alrededor de los tornillos terminales. Apriete firmemente los tornillos sobre el alambre enroscado.
- 1B. Cableado Posterior:** Pele aprox. 1.6 cm (5/8") del aislante de cada conductor. Conecte los conductores según el diagrama como sigue. Inserte los conductores derechos debajo de las abrazaderas al lado de los tornillos terminales apropiados. Apriete firmemente los tornillos.

**NOTA:** Los tornillos terminales aceptan cable de cobre o revestido de cobre hasta #10 AWG.

2. Monte el producto en la caja de pared con los tornillos provistos y monte la placa.
3. Restablezca la corriente con el fusible o interruptor de circuito.
4. **La instalación está terminada.**



**A Side Wire**  
Cableado Lateral



**B Back Wire**  
Cableado Posterior

