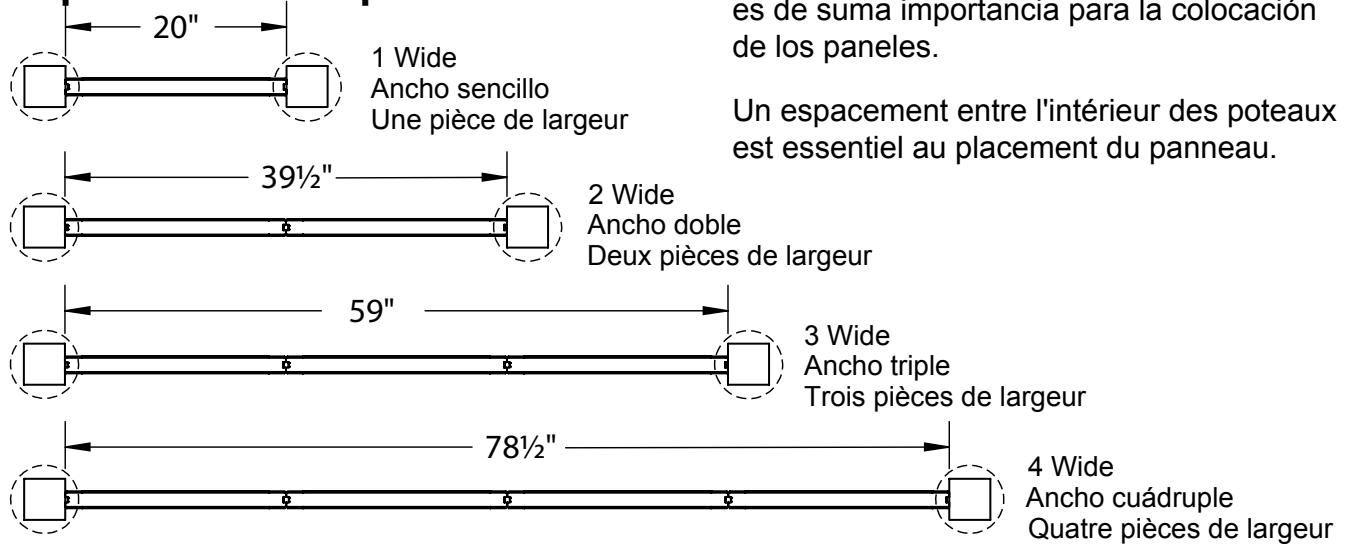


8. Assembly and Installation

Post Spacing

Espacio entre postes

Espacement des poteaux



Spacing between inside of posts is critical for Panel placement.

La separación entre el interior de los postes es de suma importancia para la colocación de los paneles.

Un espacement entre l'intérieur des poteaux est essentiel au placement du panneau.

Post Heights

Altura de los postes

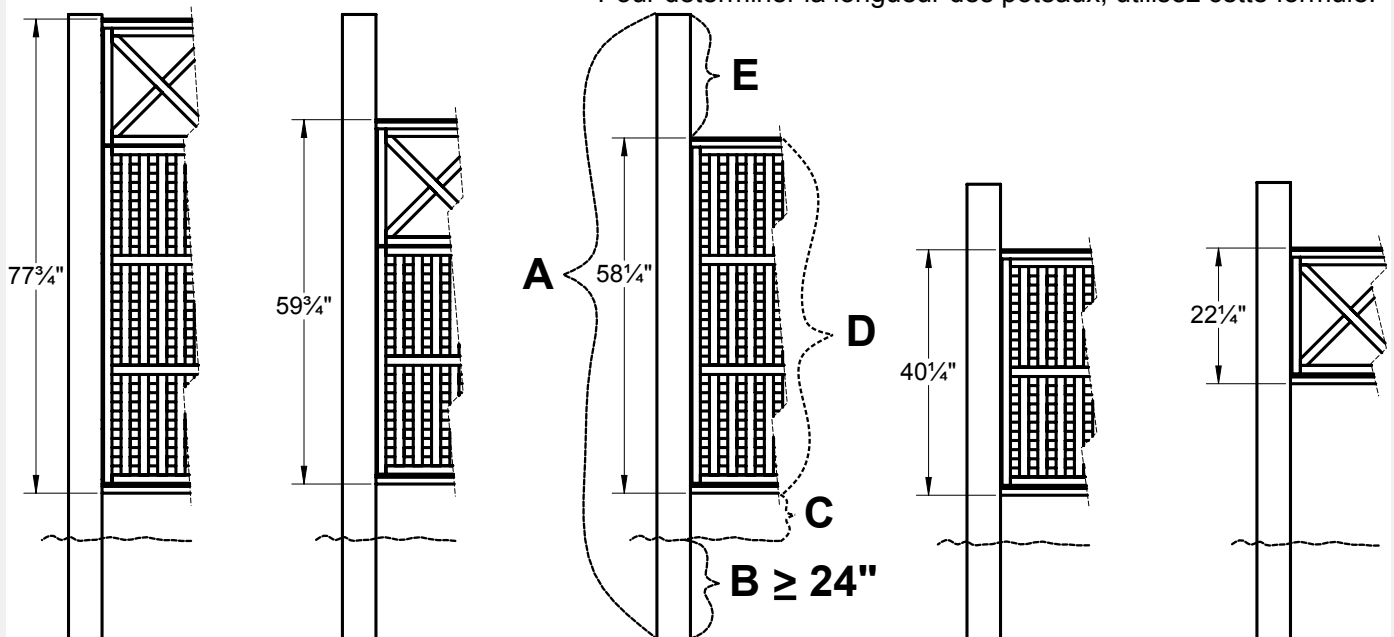
Hauteur des poteaux

$$A = B + C + D + E$$

To determine post length requirements, use this formula:

Para determinar los requerimientos de longitud de los postes, utilice la siguiente fórmula:

Pour déterminer la longueur des poteaux, utilisez cette formule:



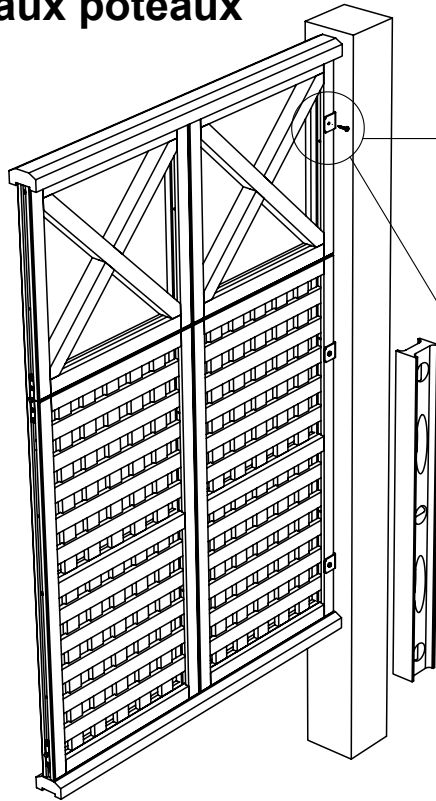
8. Assembly and Installation

Panel to Post Connection

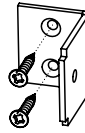
Attach Panel Clip to post using included 1-1/2" screws, centered.

Conexión del panel al poste

Raccordement des panneaux aux poteaux



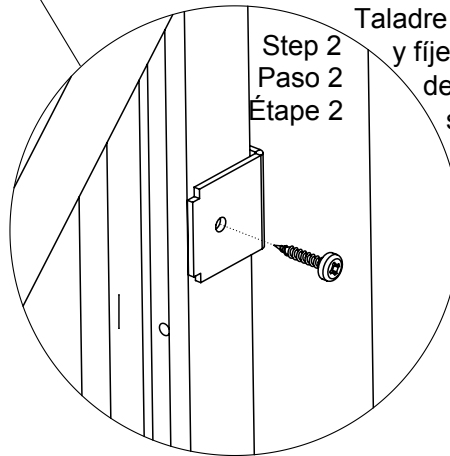
Step 1
Paso 1
Étape 1



Fije el sujetador de paneles centrándolo en el poste usando tornillos de acero inoxidable de 1-1/2" de cabeza plana (incluidos con los sujetadores para paneles).

Fixez l'attache à panneau au centre du poteau à l'aide des vis à tête plate en acier inoxydable de 1 1/2 po (3,81 mm) (incluses avec les attaches à panneau).

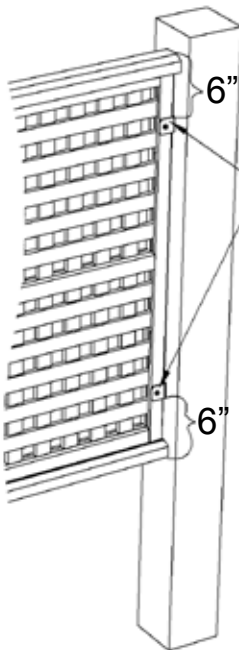
Drill 1/8" pilot hole in Panel, then fasten with Pan Screw



Step 2
Paso 2
Étape 2

Taladre un agujero piloto de 1/8" en el panel y fíjelo con un tornillo de acero inoxidable de cabeza alomada (incluido con los sujetadores de paneles).

Percez un avant-trou de 1/8 po (3,2 mm) dans le panneau avec une vis à tête cylindrique bombée en acier inoxydable (incluse avec les attaches à panneau).



For 1x or 2x Panel Height, use 2 or more Panel Clips.

Para una altura de 1 y 2 paneles, utilice 2 o más sujetadores de paneles.

Pour une hauteur de 1 et 2 panneaux, utilisez 2 attaches à panneau ou plus.

For 3x or 4x Panel Height, use 3 or more Panel Clips.

Para una altura de 3 y 4 paneles, utilice 3 o más sujetadores de paneles.

Pour une hauteur de 3 et 4 panneaux, utilisez 3 attaches à panneau ou plus.

