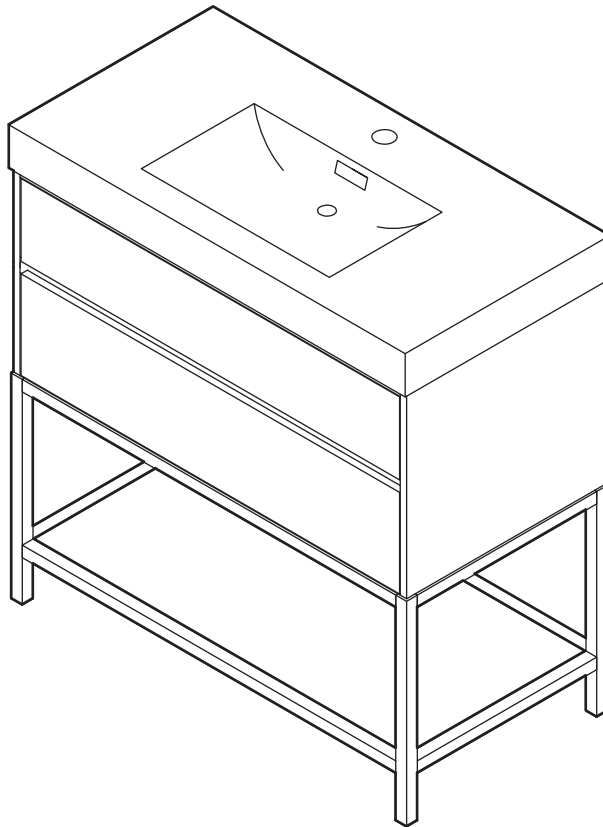


## USE AND CARE GUIDE

---

### SHIRI 36 IN. VANITY



Questions, problems, missing parts? Before returning to the store,  
call Home Decorators Collection Customer Service  
8 a.m. - 7 p.m., EST, Monday-Friday, 9 a.m. - 6 p.m., EST, Saturday

**1-800-986-3460**

**[HOMEDEPOT.COM/HomeDecorators](http://HOMEDEPOT.COM/HomeDecorators)**

---

**THANK YOU**

*We appreciate the trust and confidence you have placed in Home Decorators Collection through the purchase of this vanity. We strive to continually create quality products designed to enhance your home. Visit us online to see our full line of products available for your home improvement needs. Thank you for choosing Home Decorators Collection!*

# Table of Contents

Table of Contents.....	2	Assembly.....	4
Safety Information.....	2	Maintenance.....	7
Lifetime Limited Warranty.....	2	Care and Cleaning.....	7
Important Health Notice.....	2		
Pre-Assembly.....	3		
Tools Required.....	3		
Hardware Included.....	3		
Package Contents.....	3		

# Safety Information



**WARNING:** Handle with care. Do not drop, handle roughly, or overtighten screws as this will cause damage to the wood.

**NOTICE:** Observe local plumbing and building codes.

# Warranty

Home Decorators Collection products are manufactured with superior quality standards and workmanship and are backed by a 1-Year Manufacturer's warranty. Home Decorators Collection products are warranted to the original consumer purchaser to be free of defects in materials or workmanship. We will replace FREE OF CHARGE any product or parts that proves defective. Simply, return the product / part to any of The Home Depot retail locations or call 1-800-986-3460 to receive the replacement item. Proof of purchase (original sales receipt) from the original consumer purchaser must be made available for all Home Decorators Collection warranty claims.

This warranty excludes incidental/inconsequential damages and failures due to misuse, abuse or normal wear and tear. This warranty excludes all industrial, commercial & business usage, whose purchasers are hereby, extended a five year limited warranty from the date of purchase, with all other terms of this warranty applying except the duration of warranty.

Some states and provinces do not allow the exclusion or limitation of incidental or consequential damages, so the above limitations may not apply to you. This warranty gives you specific legal rights and you may also have other rights that vary from state to state and province to province. Please see a store or contact 1-800-986-3460 for more details.

# IMPORTANT HEALTH NOTICE

SOME OF THE BUILDING MATERIALS USED IN THIS HOME (OR THESE BUILDING MATERIALS) EMIT FORMALDEHYDE. EYE, NOSE, AND THROAT IRRITATION, HEADACHE, NAUSEA AND A VARIETY OF ASTHMA-LIKE SYMPTOMS, INCLUDING SHORTNESS OF BREATH, HAVE BEEN REPORTED AS A RESULT OF FORMALDEHYDE EXPOSURE. ELDERLY PERSONS AND YOUNG CHILDREN, AS WELL AS ANYONE WITH A HISTORY OF ASTHMA, ALLERGIES, OR LUNG PROBLEMS, MAY BE AT GREATER RISK. RESEARCH IS CONTINUING ON THE POSSIBLE LONG-TERM EFFECTS OF EXPOSURE TO FORMALDEHYDE.

REDUCED VENTILATION MAY ALLOW FORMALDEHYDE AND OTHER CONTAMINANTS TO ACCUMULATE IN THE INDOOR AIR. HIGH INDOOR TEMPERATURES AND HUMIDITY RAISE FORMALDEHYDE LEVELS. WHEN A HOME IS TO BE LOCATED IN AREAS SUBJECT TO EXTREME SUMMER TEMPERATURES, AN AIR-CONDITIONING SYSTEM CAN BE USED TO CONTROL INDOOR TEMPERATURE LEVELS. OTHER MEANS OF CONTROLLED MECHANICAL VENTILATION CAN BE USED TO REDUCE LEVELS OF FORMALDEHYDE AND OTHER INDOOR AIR CONTAMINANTS.

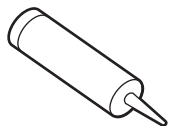
IF YOU HAVE ANY QUESTIONS REGARDING THE HEALTH EFFECTS OF FORMALDEHYDE, CONSULT YOUR DOCTOR OR LOCAL HEALTH DEPARTMENT.

# Pre-Assembly

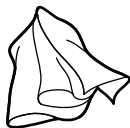
## TOOLS REQUIRED



Phillips  
Screwdriver



Silicone  
sealant



Clean  
rag

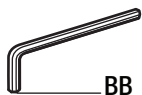
## HARDWARE INCLUDED



NOTE: Hardware not shown to actual size.



AA



BB



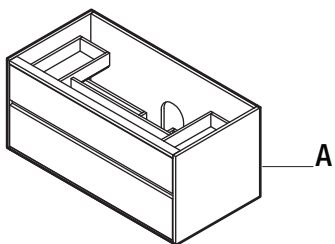
CC



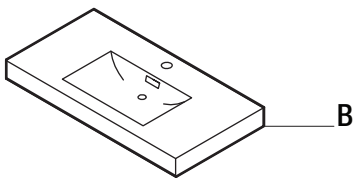
DD

Part	Description	Quantity
AA	Screw	36
BB	Hex key	1
CC	Washer	20
DD	Lock washer	20

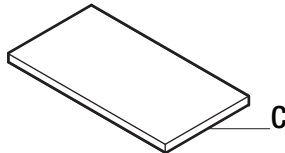
## PACKAGE CONTENTS



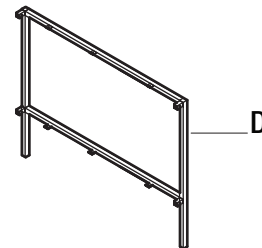
A



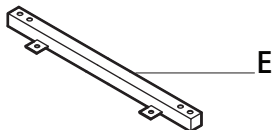
B



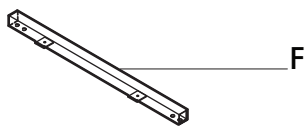
C



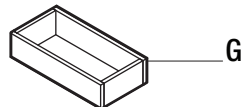
D



E



F



G

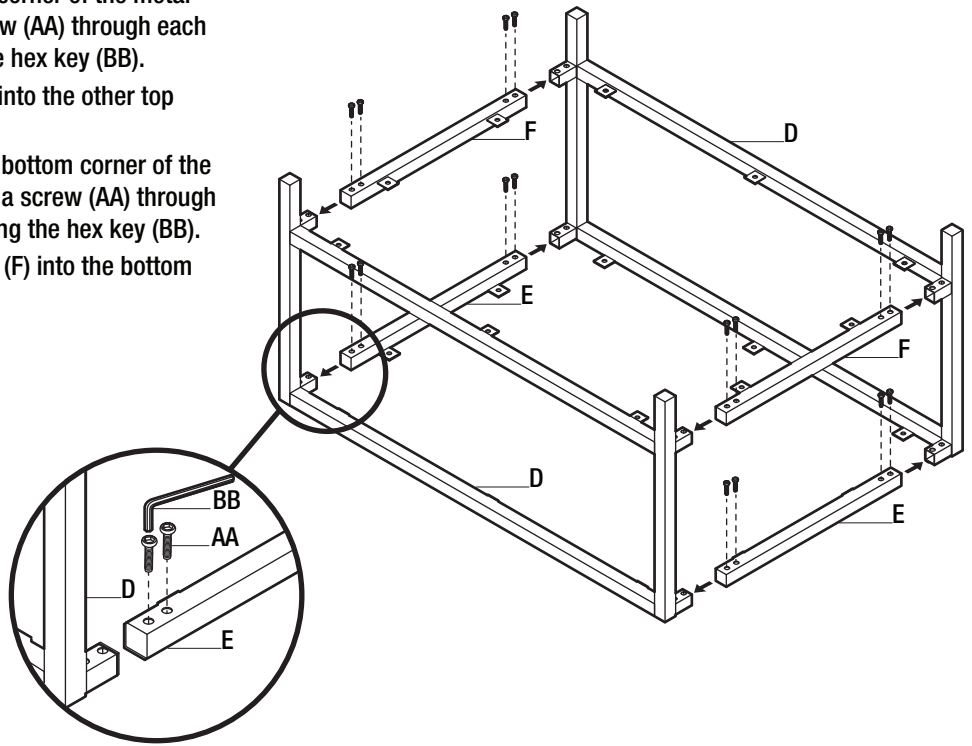
Part	Description	Quantity
A	Cabinet	1
B	Top	1
C	Shelf	1
D	Metal frame	2

Part	Description	Quantity
E	Top side rail	2
F	Bottom side rail	2
G	Drawer divider	2

# Assembly

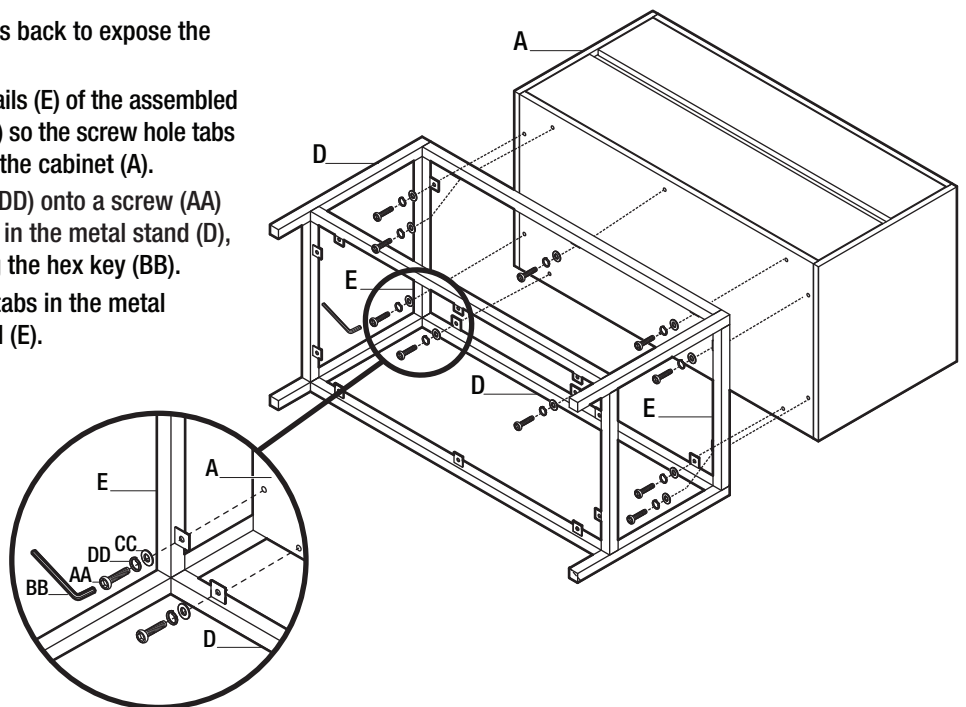
## 1 Assembling the frame

- Insert one top side rail (E) into the top corner of the metal frame (D). Secure by threading a screw (AA) through each of the two holes, and tighten using the hex key (BB).
- Repeat with the other top side rail (E) into the other top corner of the metal frame (D).
- Insert one bottom side rail (F) into the bottom corner of the metal frame (D). Secure by threading a screw (AA) through each of the two holes, and tighten using the hex key (BB).
- Repeat with the other bottom side rail (F) into the bottom corner of the other metal frame (D).



## 2 Attaching the cabinet

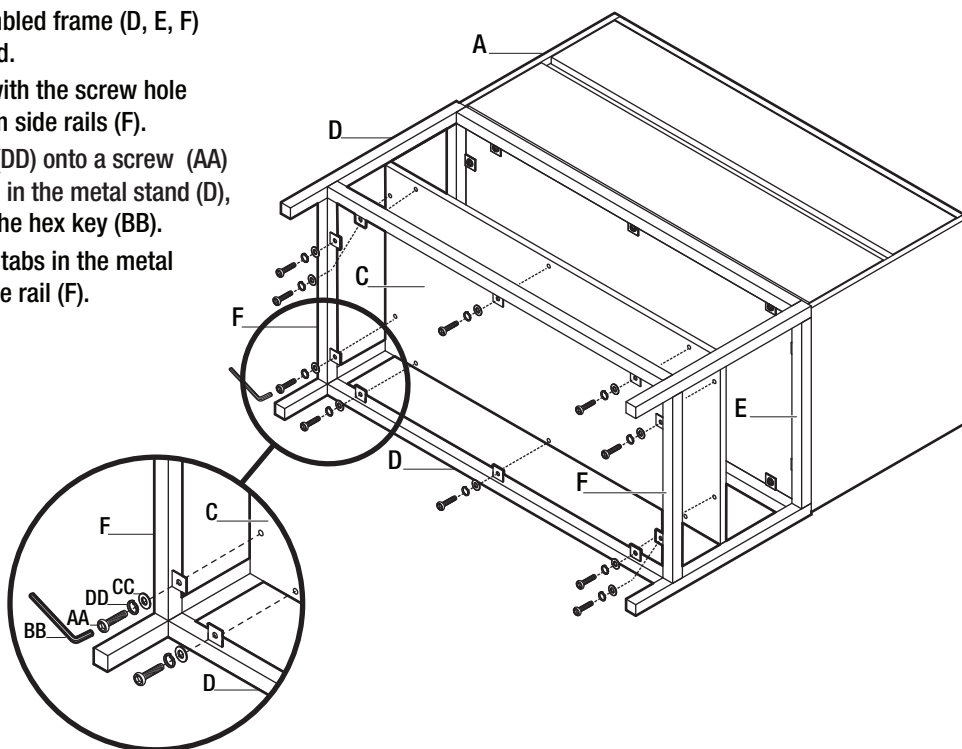
- Carefully lay the cabinet (A) down on its back to expose the drill holes on the underside.
- Align the metal stand (D) and top side rails (E) of the assembled frame with the bottom of the cabinet (A) so the screw hole tabs line up with the holes in the bottom of the cabinet (A).
- Place a washer (CC) and lock washer (DD) onto a screw (AA) and thread through the screw hole tab in the metal stand (D), then into the cabinet (A). Tighten using the hex key (BB).
- Repeat with the five other screw hole tabs in the metal stands (D) and two in each top side rail (E).



## Assembly (continued)

### 3 Installing the shelf

- Position the shelf (C) inside the assembled frame (D, E, F) with the screw holes facing downward.
- Align the shelf (C) so the holes align with the screw hole tabs in the metal frame (D) and bottom side rails (F).
- Place a washer (CC) and lock washer (DD) onto a screw (AA) and thread through the screw hole tab in the metal stand (D), then into the shelf (C). Tighten using the hex key (BB).
- Repeat with the five other screw hole tabs in the metal stands (D) and two in each bottom side rail (F).

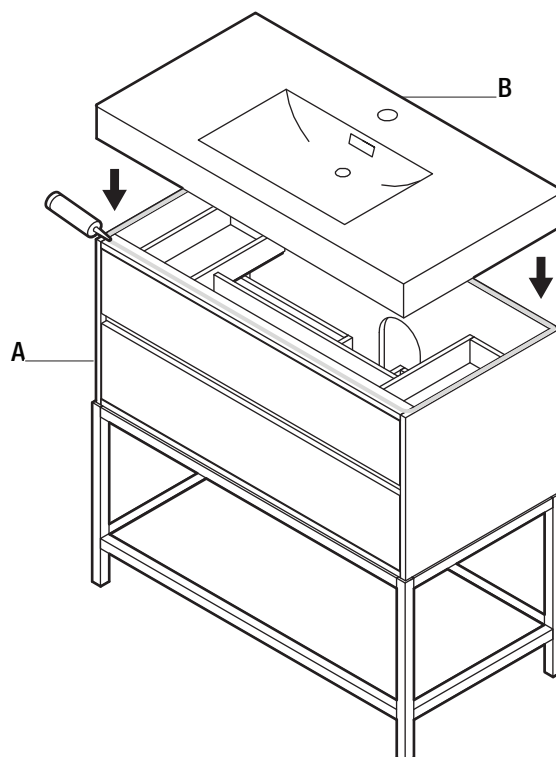


### 4 Installing the top



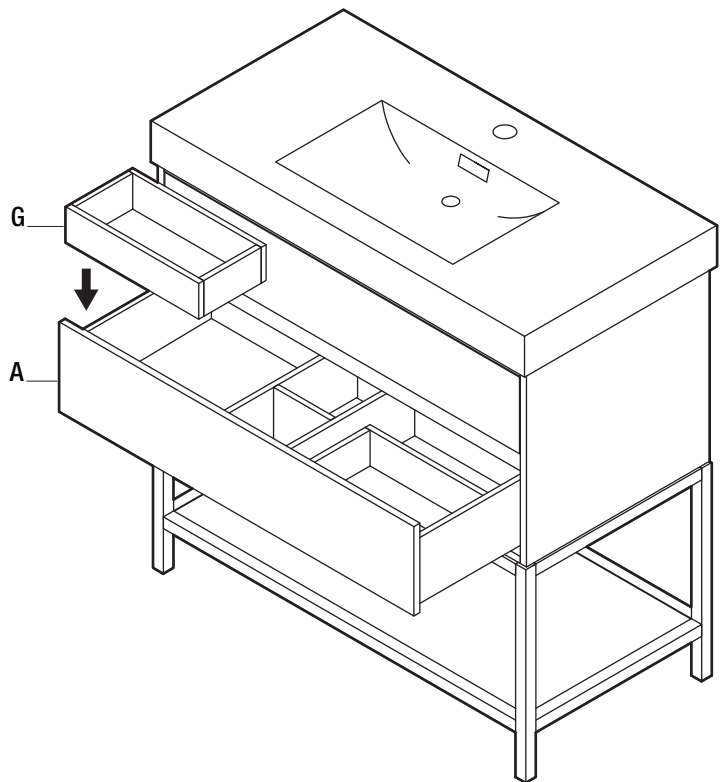
**CAUTION:** Two people are needed to safely lift the top and accurately position it onto the cabinet.

- Wipe off the top edges of the cabinet (A) that will be in contact with the top (B) using a clean rag.
- Apply a layer of silicone along all of the top edges.
- Align the top (B) with the cabinet (A).
- Slowly lower the top (B) onto the cabinet (A).



### 5 Installing the drawer divider

- Push the bottom drawer in the cabinet (A) to disengage the spring locking mechanism. Fully extend the drawer.
- Place the drawer dividers (G) into each compartment on the left and right sides.
- To close the drawer, push it in with both hands to engage the spring locking mechanism.

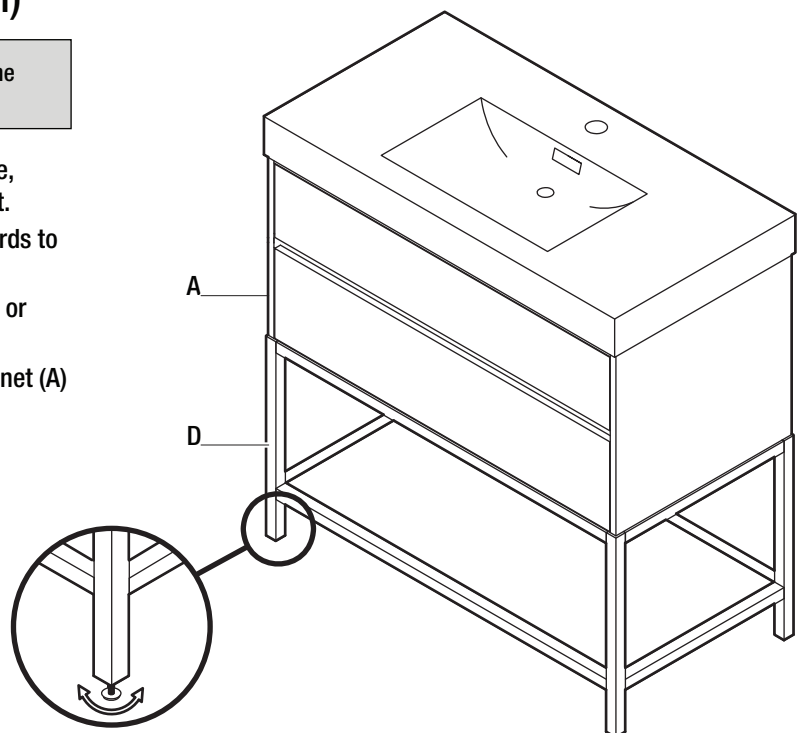


### 6 Adjusting the leg levelers (optional)



**CAUTION:** Two people are needed to safely tilt the cabinet and access the leg levelers.

- If the floor is uneven, causing the cabinet (A) to wobble, determine which leg (D) needs to be adjusted in height.
- Carefully tilt the cabinet (A) either backwards or forwards to access the leg (D) leveler.
- Turn the leveler clockwise to make the leg (D) shorter, or counterclockwise to make it longer.
- Repeat as needed with the other legs (D) until the cabinet (A) stands solidly on the floor.



## Maintenance

---

To protect your bath furniture, we suggest the following:

- Avoid placing your furniture in direct sunlight, as sunlight causes fading.
- Clean up spills immediately. Use a blotting rather than a wiping action. Water left over a long period of time will cause white spots in the finish.
- Alcohol, perfume, after-shave and medications can cause severe damage to the finish.

## Care and Cleaning

---

For best results in cleaning and polishing your bath furniture, we recommend the following:

- Dust frequently with a clean, soft, dry, lint-free cloth. Clean the surface by rubbing in the direction of the grain.
- Polish your furniture approximately every six months with a product that contains detergents, emulsifiers and mineral oil. The detergents clean dirt from the furniture; the emulsifiers give it body to clean and last longer; the mineral oil is left behind as a barrier for dirt and moisture that can harm the finish. There is no grit to harm the finish, no wax build-up, and no silicone to raise the sheen and act as a barrier for touch-ups and refinishing.
- Clean up spills immediately. Use a blotting rather than a wiping action. Water left over a long period of time will cause white spots in the finish.
- Clean the outside surface with mild soap, warm water, and a soft cloth.
- On stubborn stains, use a powdered detergent and damp sponge or nylon scouring pad.
- Never use abrasive scouring powders, cleansers, or pads because they will scratch, damage, and dull the surface.
- Clean the sink surface with mild soap and warm water, then dry with a soft cloth.

# HOME DECORATORS COLLECTION

Questions, problems, missing parts? Before returning to the store,  
call Home Decorators Collection Customer Service  
8 a.m. - 7 p.m., EST, Monday-Friday, 9 a.m. - 6 p.m., EST, Saturday

**1-800-986-3460**

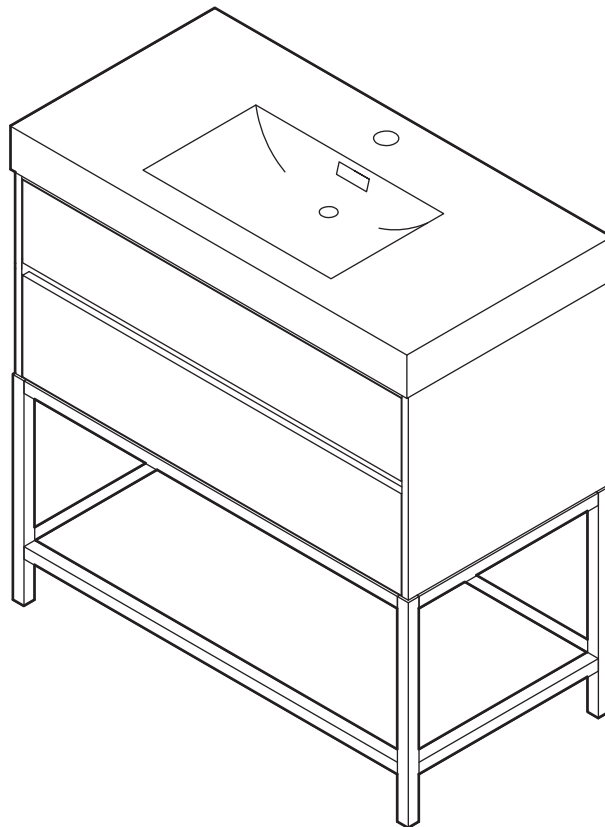
**[HOMEDEPOT.COM/HomeDecorators](http://HOMEDEPOT.COM/HomeDecorators)**

Retain this manual for future use.



# GUÍA DE USO Y MANTENIMIENTO

## TOCADOR SHIRI 91cm



¿Preguntas, problemas o piezas faltantes? Antes de devolver a la tienda, comunícate con el servicio al cliente de Home Decorators Collection De lunes a viernes, entre 8:00 a.m. y 7:00 p.m. (hora estándar del Este), y los sábados de 9:00 a.m. a 6:00 p.m. (hora estándar del Este)

**1-800-986-3460**

**[HOMEDEPOT.COM/HomeDecorators](http://HOMEDEPOT.COM/HomeDecorators)**

**GRACIAS POR TU COMPRA**

*Apreciamos la confianza que has depositado en Home Decorators Collection al comprar este tocador. Nos esforzamos continuamente en crear productos de calidad diseñados para mejorar tu hogar. Visítanos por Internet para ver nuestra línea completa de productos disponibles con vistas a las necesidades de mejora de tu hogar. ¡Gracias por elegir Home Decorators Collection!*

## Tabla de contenido

Tabla de contenido.....	2	Ensamblaje.....	4
Información de seguridad.....	2	Mantenimiento.....	7
Garantía limitada de por vida.....	2	Mantenimiento y limpieza.....	7
Aviso importante para la salud.....	2		
Preensamblaje.....	3		
Herramientas necesarias.....	3		
Herrajes incluidos.....	3		
Contenido del paquete.....	3		

## Información de seguridad



**ADVERTENCIA:** Manipular con cuidado. No lo dejes caer, no lo manipules bruscamente, ni aprietes demasiado los tornillos pues esto causará daños a la madera.

**AVISO:** Cumple con las normas locales de plomería y construcción.

## Garantía

Los productos de Home Decorators Collection se fabrican con normas y mano de obra de calidad superior, y están respaldados por una garantía del fabricante durante un (1) año. Los productos de Home Decorators Collection están garantizados para el comprador original contra defectos materiales o de fabricación. Reemplazaremos GRATIS cualquier producto o pieza defectuosa. Simplemente retorne el producto / pieza a cualquier tienda de The Home Depot, o llame al 1-800-986-3460 para recibir el artículo de reemplazo. La prueba de compra (recibo original de ventas) del comprador original debe estar disponible para cualquier reclamación de garantía de Home Decorators Collection.

Esta garantía excluye fallas y daños directos/indirectos debido al uso incorrecto, abuso o uso y desgaste normales. Esta garantía excluye todo uso industrial, comercial y de negocios, a cuyos compradores se les extiende una garantía limitada de cinco años a partir de la fecha de compra, manteniendo todos los demás términos de la garantía, con excepción de la duración.

Algunos estados y provincias no permiten la exclusión o limitación de daños directos o indirectos, por ello las limitaciones previamente enunciadas pueden no aplicarse a su caso. Esta garantía le otorga derechos legales específicos y es posible que también goce de otros derechos que varían de un estado a otro y de una provincia a otra. Consulte a un asociado de la tienda o comuníquese al 1-800-986-3460 para obtener más detalles.

## AVISO IMPORTANTE PARA LA SALUD:

ALGUNOS DE LOS MATERIALES DE CONSTRUCCIÓN USADOS EN ESTA VIVIENDA (O ESTOS MATERIALES DE CONSTRUCCIÓN) EMITEN FORMALDEHÍDO. SE HAN REPORTADO IRRITACIÓN DE LOS OJOS, NARIZ Y GARGANTA, DOLOR DE CABEZA, NÁUSEA Y UNA VARIEDAD DE SÍNTOMAS PARECIDOS AL ASMA, COMO RESULTADO DE LA EXPOSICIÓN AL FORMALDEHÍDO. LAS PERSONAS DE LA TERCERA EDAD Y LOS NIÑOS PEQUEÑOS, ASÍ COMO QUIENQUIERA QUE HAYA PADECIDO DE ASMA, ALERGIAS O PROBLEMAS PULMONARES, PUEDEN ENFRENTAR MAYOR RIESGO. ES CONTINUA LA INVESTIGACIÓN DE LAS POSIBLES CONSECUENCIAS A LARGO PLAZO POR EXPOSICIÓN AL FORMALDEHÍDO.

LA POCA VENTILACIÓN PUEDE CAUSAR QUE EL FORMALDEHÍDO U OTROS CONTAMINANTES SE ACUMULEN EN LA ATMÓSFERA INTERIOR. LAS ALTAS TEMPERATURA Y HUMEDAD EN INTERIORES INCREMENTAN LOS NIVELES DE FORMALDEHÍDO. PARA VIVIENDAS UBICADAS EN ZONAS DE TEMPERATURAS EXTREMAS DURANTE EL VERANO PUEDE USARSE UN SISTEMA DE AIRE ACONDICIONADO A FIN DE CONTROLAR LOS NIVELES DE TEMPERATURA EN INTERIORES. OTROS MEDIOS DE VENTILACIÓN MÉCANICA CONTROLADA PUEDEN USARSE PARA REDUCIR LOS NIVELES DE FORMALDEHÍDO Y OTROS CONTAMINANTES DEL AIRE EN INTERIORES.

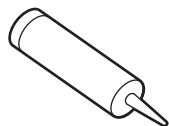
SI TIENES ALGUNA PREGUNTA O DUDA CON RESPECTO A LOS EFECTOS DEL FORMALDEHÍDO EN LA SALUD, CONSULTA A TU MÉDICO O LLAMA AL DEPARTAMENTO DE SALUD LOCAL.

# Preensamblaje

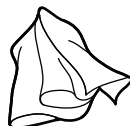
## HERRAMIENTAS NECESARIAS



Destornillador  
Phillips



Sellador  
de silicona



Paño  
limpio

## HERRAJES INCLUIDOS



NOTA: No se muestra el tamaño real de los herrajes.



AA



BB



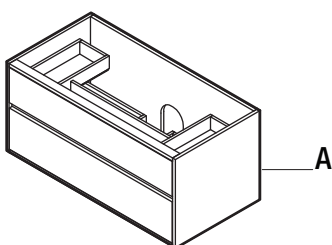
CC



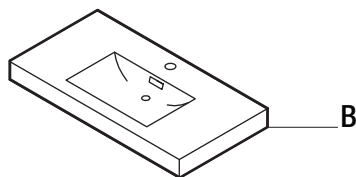
DD

Pieza	Descripción	Cantidad
AA	Tornillo	36
BB	Llave hexagonal	1
CC	Arandela	20
DD	Arandela de seguridad	20

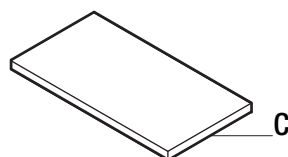
## CONTENIDO DEL PAQUETE



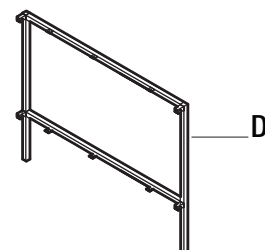
A



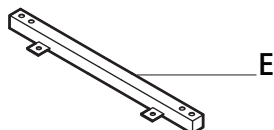
B



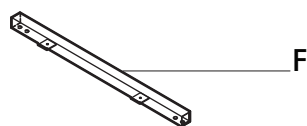
C



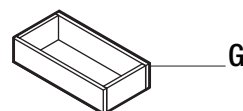
D



E



F



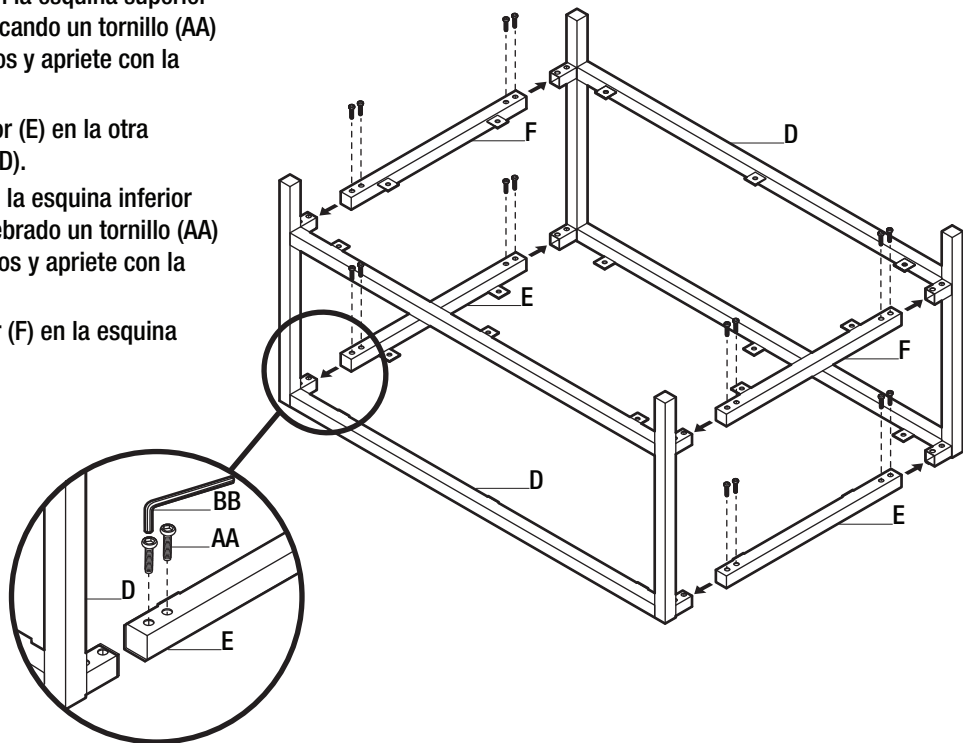
G

Pieza	Descripción	Cantidad
A	Gabinete	1
B	Parte superior	1
C	Espejo	1
D	Marco de metal	2

Pieza	Descripción	Cantidad
E	Barra lateral superior	2
F	Barra lateral inferior	2
G	Divisor de cajones	2

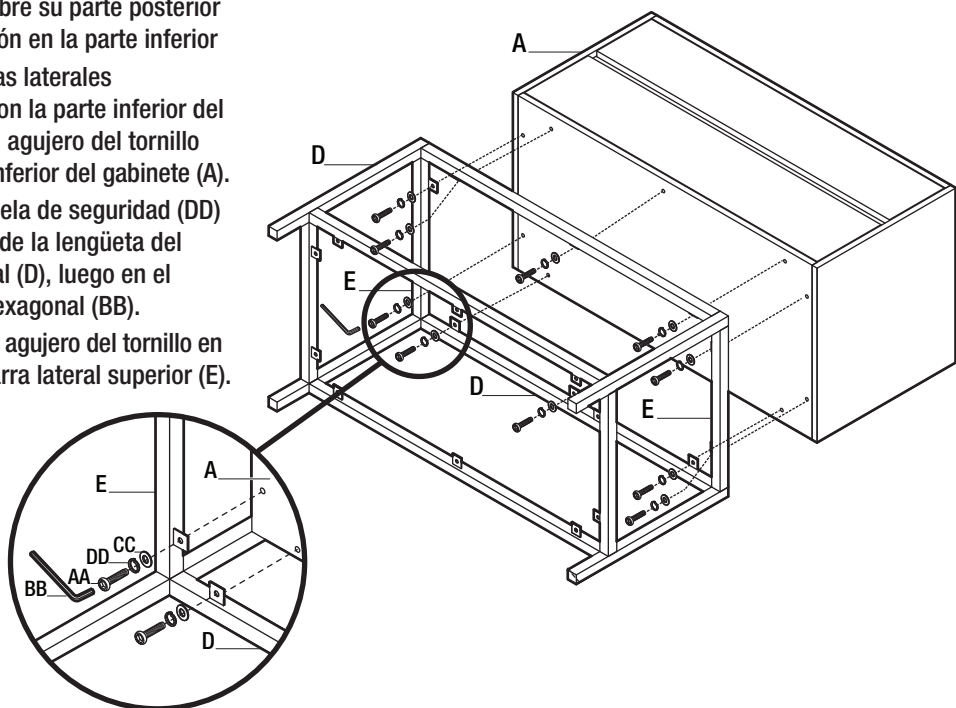
## 1 Cómo ensamblar el marco

- Inserte una barra lateral superior (E) en la esquina superior del marco de metal (D). Asegure enroscando un tornillo (AA) a través de cada uno de los dos orificios y apriete con la llave hexagonal (BB).
- Repita con el otro barra lateral superior (E) en la otra esquina superior del marco de metal (D).
- Inserte una barra lateral inferior (F) en la esquina inferior del marco de metal (D). Asegure enhebrado un tornillo (AA) a través de cada uno de los dos orificios y apriete con la llave hexagonal (BB).
- Repita con el otro barra lateral inferior (F) en la esquina inferior del otro marco de metal (D).



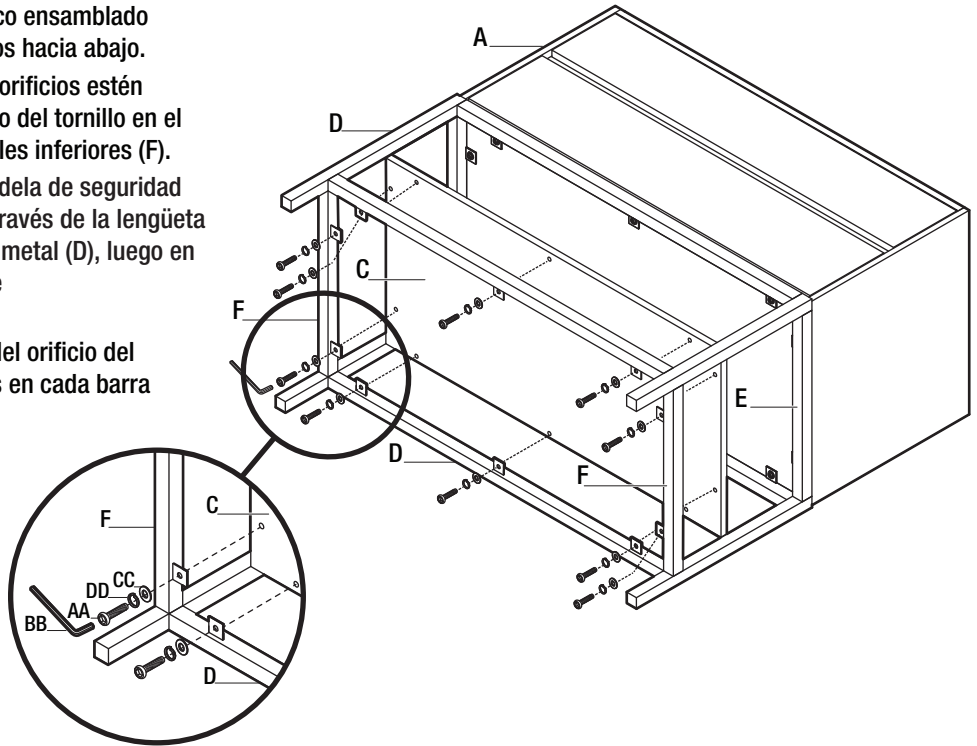
## 2 Cómo colocar el gabinete

- Coloque con cuidado el gabinete (A) sobre su parte posterior para exponer los agujeros de perforación en la parte inferior
- Alinee el marco de metal (D) y las barras laterales superiores (E) del ensamblado marco con la parte inferior del gabinete (A) para que las lengüetas del agujero del tornillo alinearse con los agujeros en la parte inferior del gabinete (A).
- Coloque una arandela (CC) y una arandela de seguridad (DD) en un tornillo (AA) y enrosque a través de la lengüeta del orificio del tornillo en el marco de metal (D), luego en el gabinete (A). Apretar usando la llave hexagonal (BB).
- Repita con las otras cinco lengüetas del agujero del tornillo en el marco de metal (D) y dos en cada barra lateral superior (E).



### 3 Cómo instalar el estante

- Coloque el estante (C) dentro del marco ensamblado (D, E, F) con los orificios de los tornillos hacia abajo.
- Alinee el estante (C) de modo que los orificios estén alineados con las lengüetas del orificio del tornillo en el marco de metal (D) y las barras laterales inferiores (F).
- Coloque una arandela (CC) y una arandela de seguridad (DD) en un tornillo (AA) y enrosque a través de la lengüeta del orificio del tornillo en el marco de metal (D), luego en el estante (C). Apretar usando la llave hexagonal (BB).
- Repita con las otras cinco lengüetas del orificio del tornillo en el marco de metal (D) y dos en cada barra lateral inferior (F).

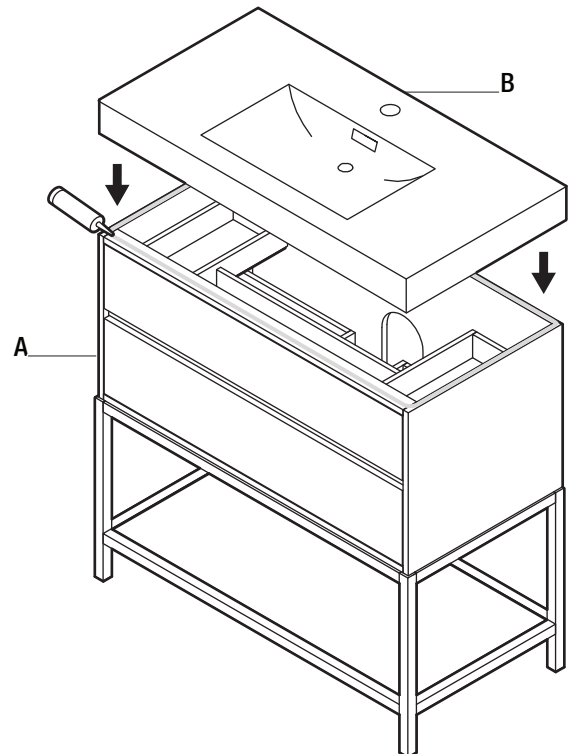


### 4 Cómo instalar la parte superior



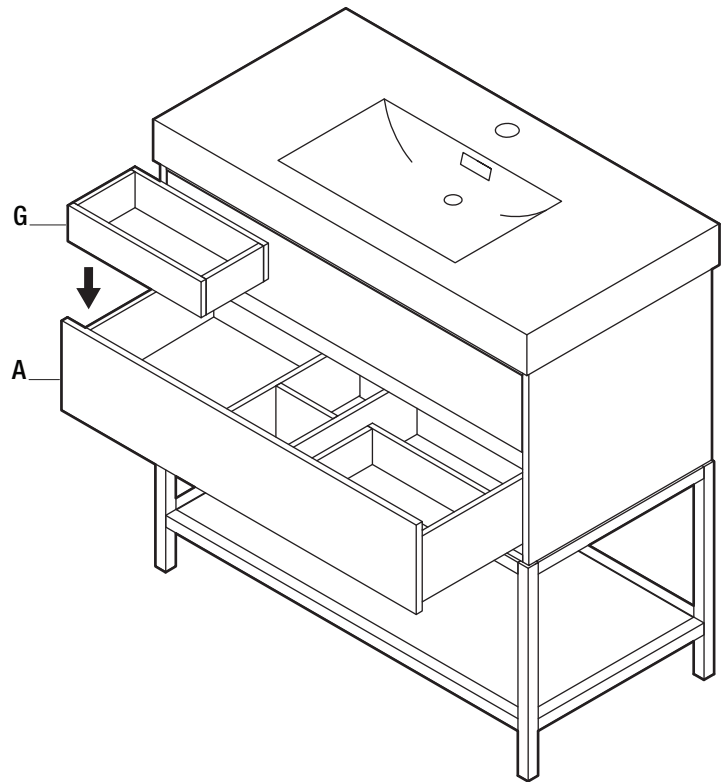
**PRECAUCIÓN:** Se necesitan dos personas para cargar la parte superior de forma segura y colocarla adecuadamente sobre el gabinete.

- Pasa un paño limpio los bordes superiores del gabinete (A) que estarán en contacto con la parte superior (B).
- Aplica una capa de silicona a lo largo de todos los bordes superiores.
- Alinea la parte superior (B) con el gabinete (A).
- Baja la parte superior (B) lentamente hacia el gabinete (A).



### 5 Cómo instalar el divisor del cajón

- ❑ Presione el cajón inferior en el gabinete (A) para desconectar el mecanismo de bloqueo de resorte. Extienda completamente el cajón.
- ❑ Coloque los divisores del cajón (G) en cada compartimento en el lado izquierdo y derecho.
- ❑ Para cerrar el cajón, empujelo con ambas manos para el mecanismo de bloqueo de resorte.

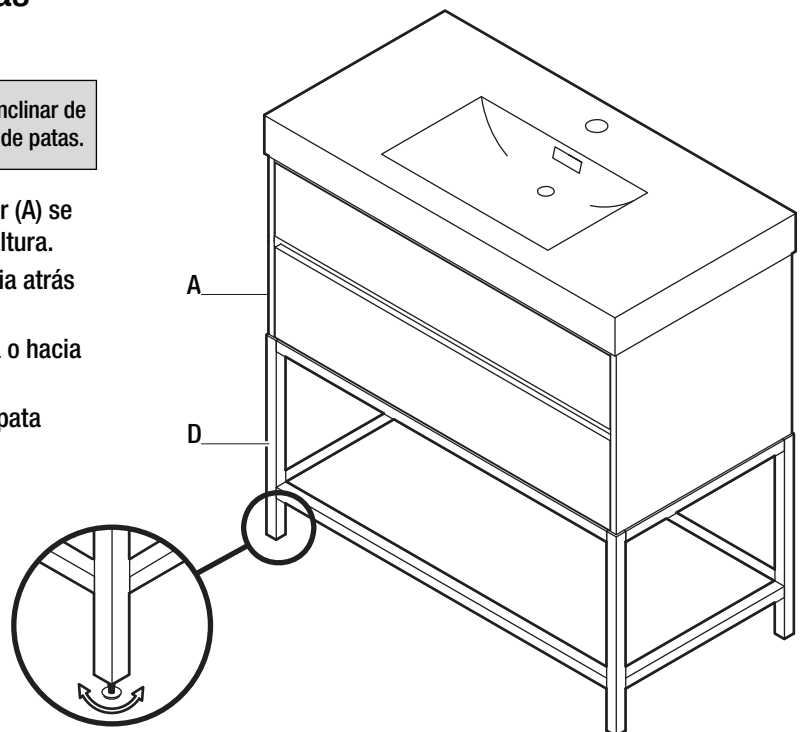


### 6 Cómo ajustar los niveladores de las patas (opcional)



**PRECAUCIÓN:** Se necesitan dos personas para inclinar de forma segura el tocador y acceder a los niveladores de patas.

- ❑ Si el piso está desnivelado, provocando que el tocador (A) se balancee, determina qué pata necesita un ajuste de altura.
- ❑ Inclina con cuidado el tocador (A) hacia delante o hacia atrás para acceder al nivelador de las patas.
- ❑ Gira el nivelador hacia la derecha para acortar la pata o hacia la izquierda, para alargarla.
- ❑ Repite la operación según sea necesario para la otra pata hasta que el tocador (A) quede firme sobre el piso.



## Mantenimiento

---

Para proteger tus muebles de baño, recomendamos lo siguiente:

- Evita poner tus muebles bajo la luz directa del sol pues esta ocasiona decoloración.
- Limpia los derrames al momento. Es mejor que absorbas los derrames con un paño seco y no que pases el paño. Si dejas agua por mucho tiempo, esto producirá manchas blancas en el acabado.
- El alcohol, los perfumes, las lociones para después de afeitarse y las medicinas líquidas pueden causar graves daños al acabado.

## Mantenimiento y limpieza

---

Para lograr mejores resultados al limpiar y pulir tus muebles de baño, recomendamos lo siguiente:

- Quita el polvo frecuentemente con un paño sin pelusas, seco, suave y limpio. Limpia la superficie restregando en la dirección de la veta.
- Pule tus muebles cada seis meses aproximadamente con algún producto que contenga detergentes, emulsionantes y aceite mineral. Los detergentes limpian la suciedad del mueble; los emulsionantes le dan cuerpo para limpiar y durar más; el aceite mineral permanece como una barrera para la suciedad y la humedad que pueden dañar el acabado. No hay polvo para dañar el acabado, ni acumulación de cera, ni silicona para aumentar el brillo y actuar como una barrera para retoques y renovación del acabado.
- Limpia los derrames al momento. Es mejor que absorbas los derrames con un paño seco y no que pases el paño. Si dejas agua por mucho tiempo, esto producirá manchas blancas en el acabado.
- Limpia la superficie exterior con jabón suave, agua tibia y un paño suave.
- Para manchas difíciles, usa un detergente en polvo y una esponja húmeda o una esponjilla de nylon.
- Nunca uses polvos, limpiadores, o esponjillas abrasivas porque rayarán, dañarán y opacarán la superficie.
- Limpia la superficie del lavamanos con jabón suave, agua tibia y luego seca con un paño suave.

# HOME DECORATORS COLLECTION

¿Preguntas, problemas o piezas faltantes? Antes de devolver a la tienda, comunícate con el servicio al cliente de Home Decorators Collection De lunes a viernes, entre 8:00 a.m. y 7:00 p.m. (hora estándar del Este), y los sábados de 9:00 a.m. a 6:00 p.m. (hora estándar del Este)

**1-800-986-3460**

**[HOMEDEPOT.COM/HomeDecorators](https://www.homedepot.com/HomeDecorators)**

Conserva este manual para uso en el futuro.