

# NOVIKVENT™ INSTALLATION GUIDE

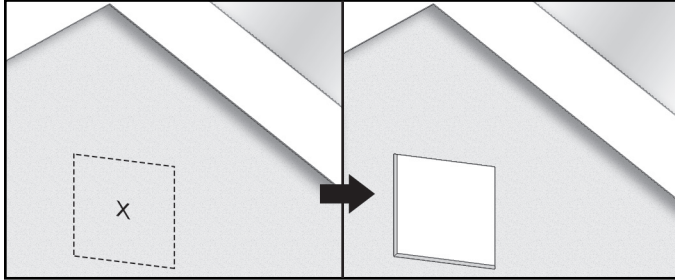
FRANÇAIS  
AU VERSO

## INSTALLATION STEPS: *Images can be different than the actual product.*

**CAUTION: VERIFY WITH LOCAL CODE OFFICIALS AND THE CURRENT BUILDING CODE IN ORDER TO IDENTIFY THE REQUIREMENTS FOR THE VARIOUS GABLE VENT TYPES BEFORE BEGINNING THE INSTALLATION.**

1-First, locate the desired position of the gable vent on wall and when it's necessary, cut the required opening. Make sure to create an opening smaller than the inner wall of the product base (Figure A).

Figure A




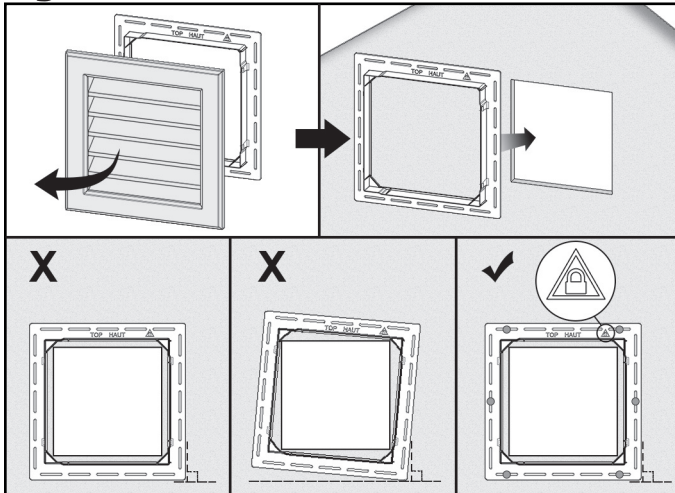
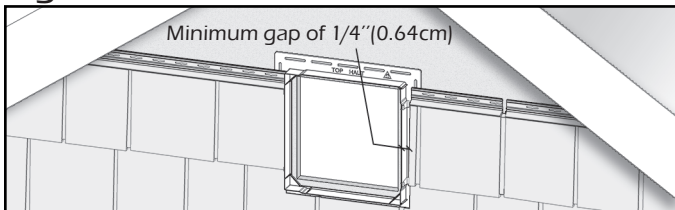
2-Remove the front cover of the two piece block by pulling out to unclip it and place the base over the opening. Make sure the base is level and square, and the symbol  that indicates the "Top/Haut" is in the upward position as per the model below. Attach the base on wall with a minimum of 6 fasteners. Always use non-corrosive nails or screws that have a head of 0.4"(1cm) in diameter and a body of 0.150"(0.38cm) in diameter and penetrate a minimum of 1 1/4"(3.18cm) into a solid surface (Figure B). To ensure maximum watertight installation, apply sealant between the wall and the base as needed.

Figure B



3-Install the siding as per manufacturer's instructions. Make sure to leave a 1/4"(0.64cm) gap between the siding and the base for the siding expansion/contraction movement (Figure C).

Figure C



4-Attach the front cover onto the base, lining up the symbols on the two components. In the case of round or octagonal gable vents, use the guidelines to ensure correct alignment (Figure D). For the half-round gable vent, insert the bottom of the front part into the base and close the top over base (Figure E).

Figure D

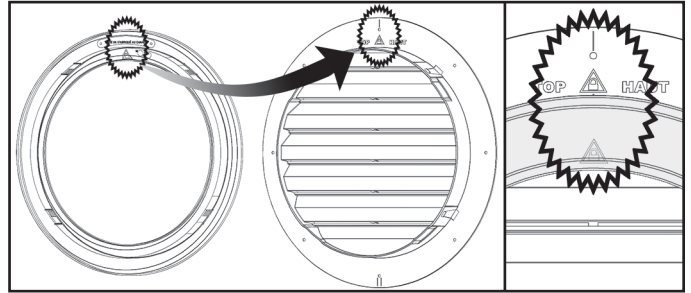
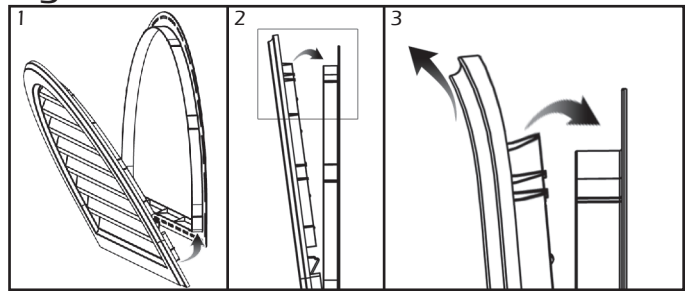
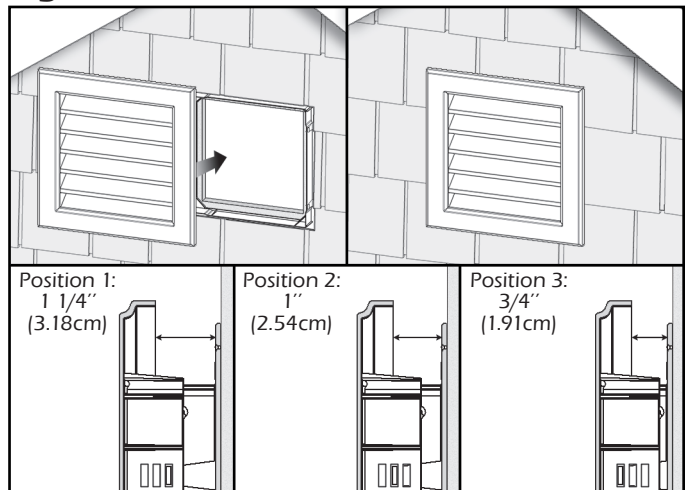


Figure E



5-Attach front cover onto the base ensuring the symbols on the two components (Figure D) line up. Pressure fit the front base to the desired depth setting for siding thickness being used. Three positions are available: 1 1/4"(3.18cm), 1"(2.54cm) and 3/4"(1.91cm). (Figure F)

Figure F



# NOVIKVENT<sup>MC</sup>

## GUIDE INSTALLATION

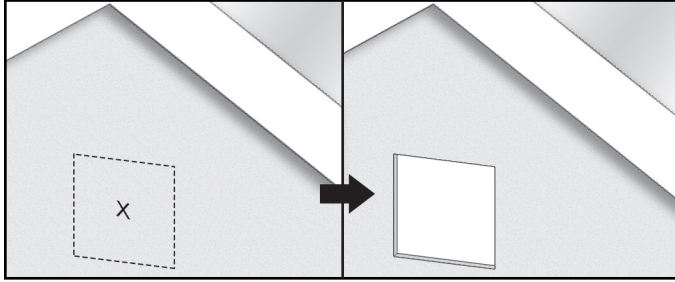
ENGLISH ON  
REVERSE

### ÉTAPES D'INSTALLATION (LES ILLUSTRATIONS PEUVENT DIFFÉRER DU PRODUIT)

**ATTENTION: VÉRIFIER AUPRÈS DES AUTORITÉS LOCALES ET DU CODE DU BÂTIMENT EN VIGUEUR AFIN DE CONNAÎTRE LES REQUIS POUR LES DIVERS GRILLES DE VENTILATION AVANT DE DÉBUTER L'INSTALLATION.**

1-Premièrement, situer l'emplacement désiré de la grille de ventilation sur le mur et lorsque nécessaire, créer l'ouverture requise. S'assurer de faire une ouverture aux dimensions plus petites que l'intérieur de la base du produit (Figure A).

Figure A




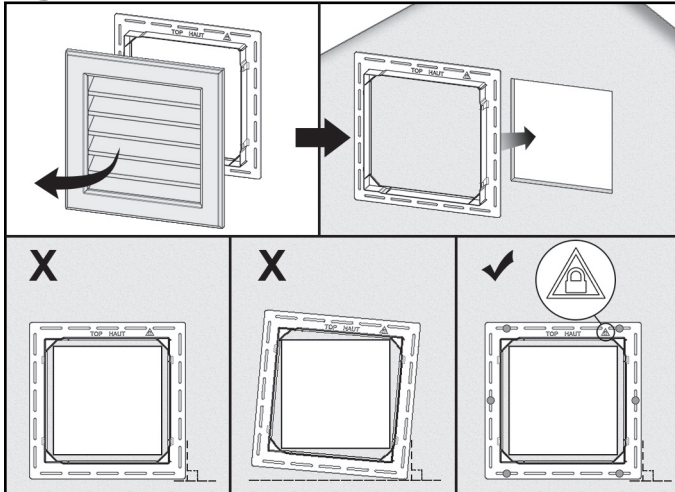
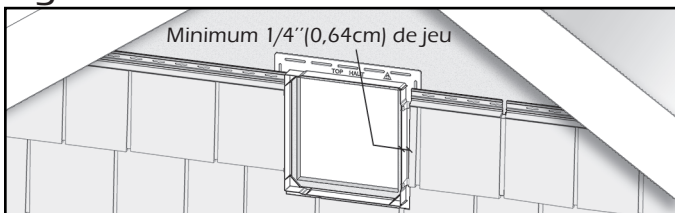
2-Retirer le couvercle en désengageant les crochets de chaque côté du produit et positionner la base sur le mur. S'assurer que la base soit droite et à l'équerre et que, selon le modèle, le symbole d'assemblage  et/ou l'inscription "Top/Haut" soient positionnés en haut. Fixer la base au mur à l'aide de clous ou vis non corrosifs ayant une tête de 0.4"(1cm) de diamètre et un corps de 0.150"(0,38cm) de diamètre et pénétrant la surface solide d'au moins 1 1/4"(3,18cm). Un minimum de 6 clous ou vis est requis (Figure B). Afin d'assurer un maximum d'étanchéité, appliquer un scellant autour de la pièce.

Figure B



3-Procéder à l'installation du revêtement sur le mur selon les instructions du fabricant. S'assurer de laisser un jeu de 1/4"(0,64cm) entre la base et le revêtement pour permettre le mouvement d'expansion/contraction du revêtement (Figure C).

Figure C



4-Assembler le couvercle de la grille sur la base en alignant les symboles des deux composants. Dans le cas des grilles rondes et octogonales, utiliser les lignes repères pour s'assurer du bon alignement (Figure D). Pour les grilles demi-rondes, insérer le bas du couvercle sur la base et rabattre le haut par dessus la base (Figure E).

Figure D

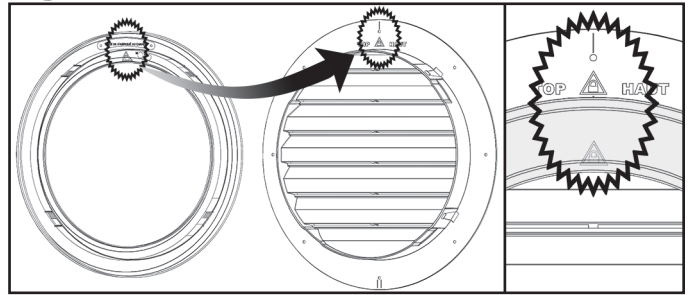
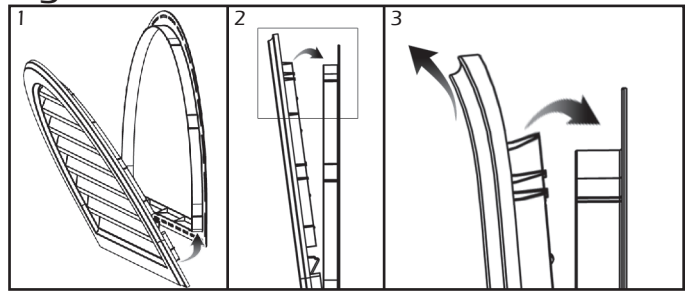


Figure E



5-Enfoncer le couvercle de la grille de ventilation sur sa base, jusqu'à la profondeur désirée, selon l'épaisseur du revêtement utilisé. Trois positions possibles: 1 1/4"(3,18cm), 1"(2,54cm) et 3/4"(1,91cm) (Figure F).

Figure F

