

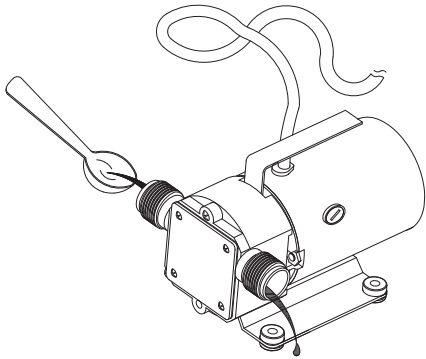


# NON-SUBMERSIBLE WATER TRANSFER PUMP

## BOMBA DE TRANSFERENCIA DE AGUA NO SUMERGIBLE

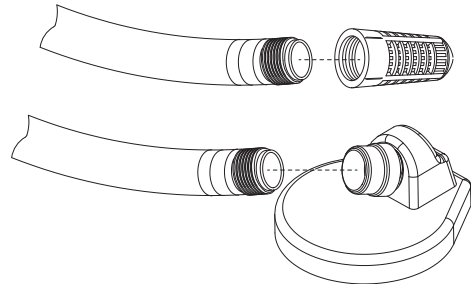
Please see the instruction manual for further detailed information.  
This guide neither supplements nor replaces the instruction manual.  
Por favor, consulte el manual de instrucciones para obtener más información detallada.  
Esta guía no complementa ni reemplaza el manual de instrucciones.  
Customer Service/Servicio al cliente: 1-844-251-7446

Item/Artículo #1004181634  
Model/Modelo #EBTP1

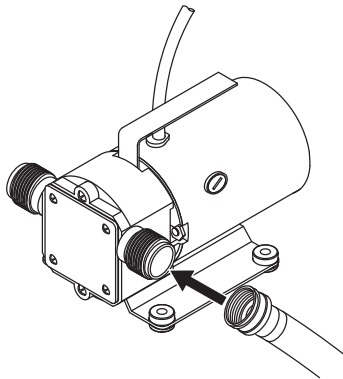


Add water (approximately 1-2 teaspoons) into the inlet or outlet to lubricate the impeller of the pump.

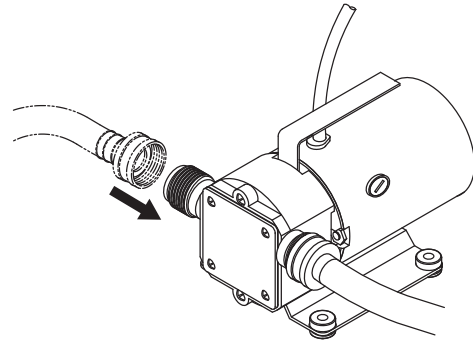
Añada agua (aproximadamente 1 o 2 cucharaditas) en la entrada o salida para lubricar el impulsor de la bomba.



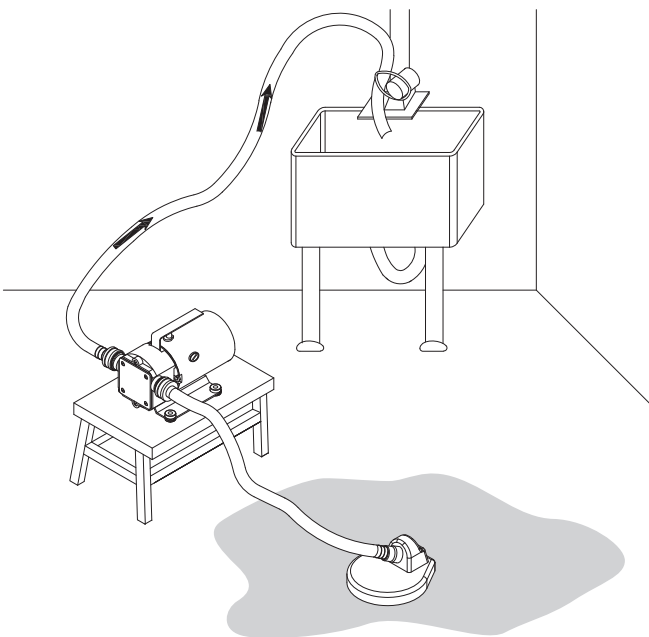
Attach one of the strainers to the suction hose.  
Conecte uno de los coladores a la manguera de succión.



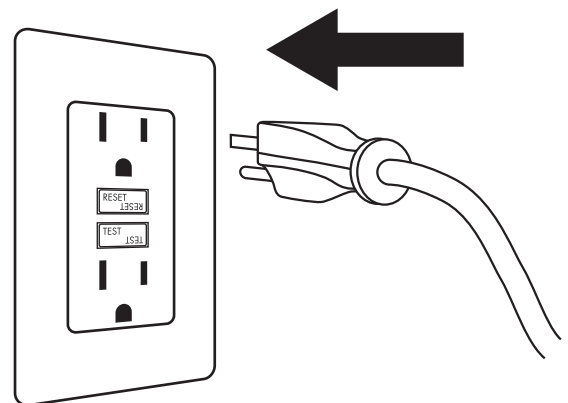
Attach the suction hose to the pump inlet.  
Conecte la manguera de succión a la entrada de la bomba.



Attach the discharge hose to the pump outlet.  
Conecte la manguera de descarga a la salida de la bomba.



Set the pump on a sturdy base (table, board, etc.) to prevent it from tipping over. Make sure the hoses are as straight as possible.  
Coloque la bomba a una base resistente (mesa, tabla, etc.) para evitar que se vuelque. Asegúrese de que las mangueras estén lo más rectas posibles.



Plug the pump into a GFCI outlet. Unplug the pump when water has been removed down to 1/8".  
Enchufe la bomba en un tomacorriente con interruptor de circuito de falla de puesta a tierra. Desenchufe la bomba una vez que esta haya retirado agua hasta un nivel de 1/8 pg.