



## Wired RainSensor™ - Model 53769 RainSensor™ + Freeze - Model 53853 Installation Guide

### Introduction

Adding a RainSensor or RainSensor + Freeze to your automatic sprinkler system is an effective means of conserving water and lowering your monthly water bill, while promoting a healthier lawn and garden. Designed for ease of installation, your sensor-controlled irrigation system will be up and running in minutes.

Prior to installing the RainSensor, take a few moments to read through the instructions in their entirety. Since the RainSensor is designed to work with most makes and models of automatic sprinkler timers, you should also refer to the instructions provided with your timer for specific information regarding the connection and use of a rain sensor or rain switch.



### ⚠ Important:

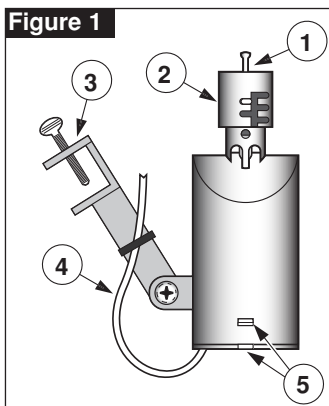
**The RainSensor is rated for 24 VAC power only. Connecting to a higher voltage may result in severe equipment damage.**

**Installation methods must comply with all applicable national and local electrical codes. If you are unsure about proper wiring practices, have a qualified contractor perform the installation for you.**

**The RainSensor must not be submerged. Do not install the sensor inside a rain gutter or any location where water can accumulate.**

### RainSensor Components

- 1 - Test Spindle** - Pressed to manually test RainSensor operation.
- 2 - Rainfall Adjustment Cap** - Adjusts RainSensor sensitivity from 3mm to 25mm of detected rainfall.
- 3 - Quick-Clip™** - Universal mounting bracket for easy installation.
- 4 - Connection Cable** - 25ft (7.6m) of connection cable included.
- 5 - Access Cover** - Easily removed for access to internal components.



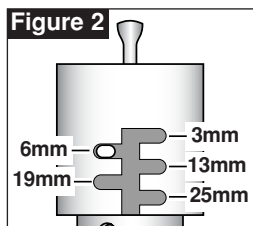
## Installation Procedure

❖ **Adjust Rain Sensitivity:** The sensitivity setting determines the amount of rainfall required to trigger the RainSensor and suspend automatic watering. The RainSensor is factory-set at 6mm. Prior to installing the RainSensor, adjust the rainfall sensitivity as preferred to one of four optional settings as indicated in **Figure 2**.

To adjust, turn the cap slightly to disengage the pins from the current setting. Adjust the cap up or down to the preferred slot position, then re-engage the pins.

**Note:** Make sure the slot is correctly aligned with the pin when making an adjustment. Do not force the cap into position.

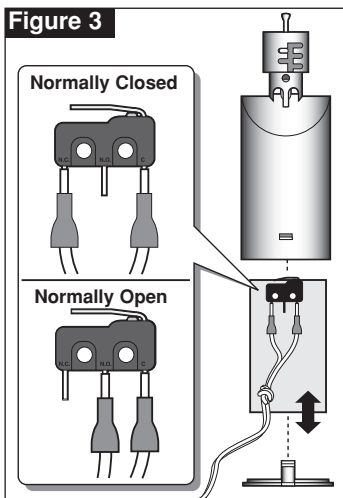
**Note:** The 3mm setting is not recommended for locations where high-humidity is common.



❖ **Set Sensor Operation Mode (Applies to Model 53769, RainSensor Only):** The RainSensor is preset for **normally-closed** sensor operation, but can be easily converted to normally-open if needed. Prior to installation, determine whether your automatic timer requires a normally-closed or normally-open sensor by referring to the timer user's guide. If a **normally-open** sensor is required (for example, when used with a Toro ECx™ or GreenKeeper® timer), configure the RainSensor as shown in **Figure 3**.

**⚠ Model 53853 only:** If using the Freeze version, model 53853, and your controller requires Normally Open Sensor operation, the sensor connection can not be used. Instead, refer to the wiring configuration **B** and **C** under “**Connect RainSensor Wiring**” section.

1. Using a small screwdriver, release and remove the access cover by depressing the two retaining tabs. Slide the control board assembly out of the housing. See **Figure 3**.
2. Carefully remove the wire connector from the left pin of the microswitch and attach it to the center pin. Leave the right wire connected.
3. Slide the control board back into the housing making sure it is properly aligned. Install the access cover with the connection wire knot on the inside the housing.



### ❖ Select the Installation Site:

To operate properly, the RainSensor must be installed in an outdoor location that provides the following conditions:

- As close to the timer as possible. If the connection wire will not reach the timer, it can be extended to 100ft (30m) using 18 AWG (1.0mm<sup>2</sup>) insulated wire.
- Exposed to unobstructed sunlight and rainfall.
- Shielded from irrigation spray and rainwater runoff.
- **Model 53853 only** – Locate the RainSensor + Freeze model in the coolest portion of the watered area. A northeast to northwest exposure is preferable. Avoid installation near a heat source, such as a chimney or dryer vent.

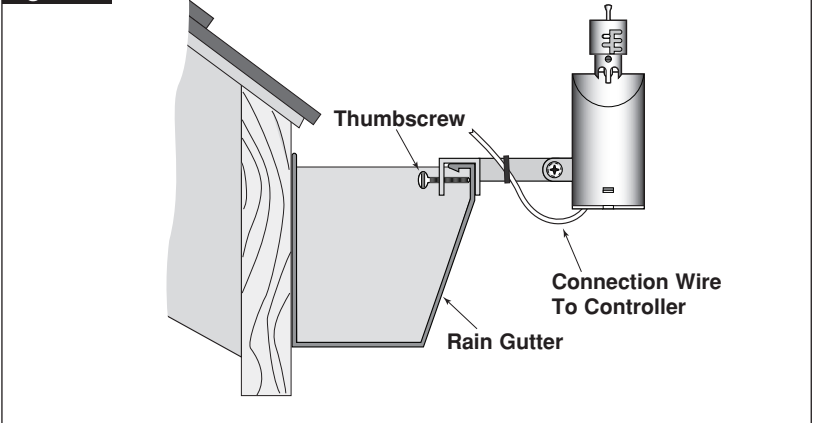
### ❖ Install the RainSensor

A rain gutter is an ideal location for the RainSensor. Simply position the bracket with the thumbscrew under the top lip of the rain gutter and tighten to secure (do not over-tighten). See **Figure 4**.

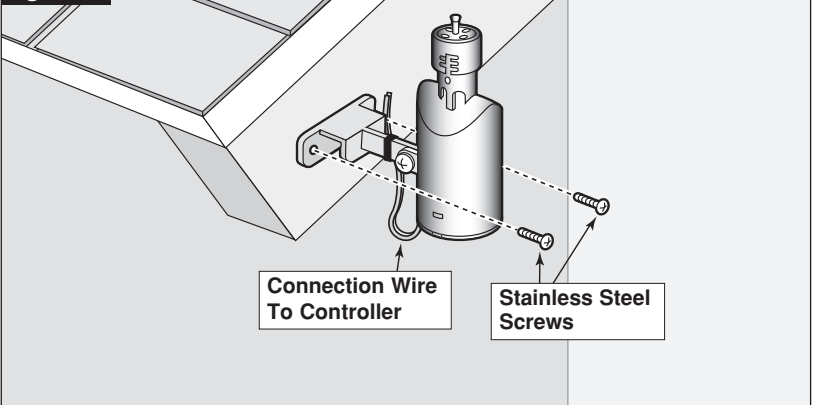
The RainSensor can also be mounted on any suitable solid structure such as the side of the roof, a shed, or fence using the two supplied stainless steel screws. See **Figure 5** below.

Once securely fastened, adjust the RainSensor on the mounting bracket to align the housing vertically.

**Figure 4**



**Figure 5**



## ❖ Connect RainSensor Wiring:

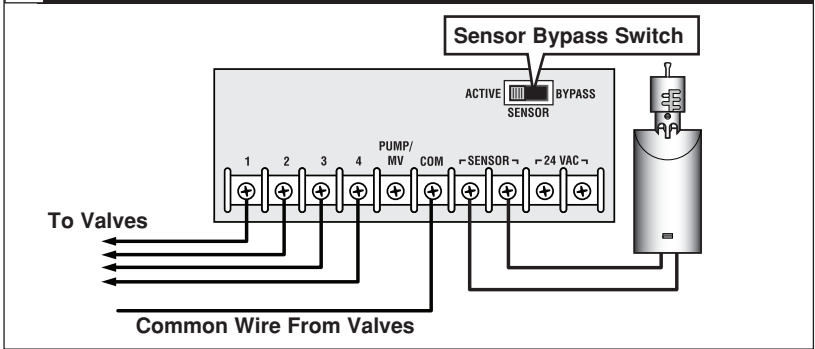
Route the RainSensor connection wire into the timer through the access hole in the base of the timer cabinet.

**Note:** Avoid routing the wire over any sharp edges where damage to the wire insulation may occur. For best results, hide the wire as much as possible by tucking it under shingles and/or moldings. Seal any holes made by passing the wire through structure walls.

**⚠ Caution:** To prevent severe equipment damage, never connect the RainSensor to any power source greater than 24 VAC. If you are in doubt, contact a qualified installer or electrician.

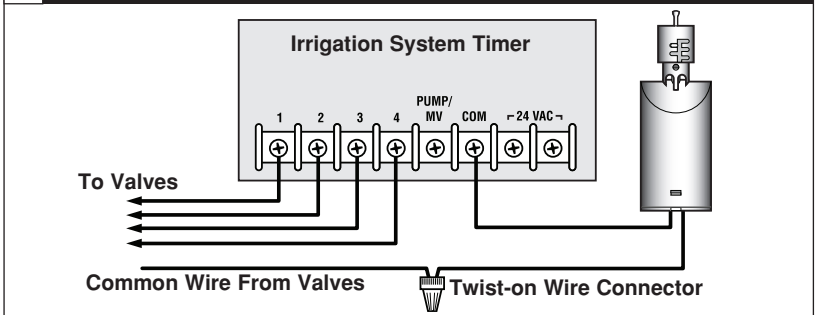
1. Disconnect power to the timer.
  2. Use one of the following connection methods **A**, **B** or **C**, that best suits the timer model configuration.
- Find the controller sensor terminals (generally marked “SENSOR”, “SEN” or “S”) and attach the RainSensor control wires directly to these terminals (in either order).

### **A** Timer with Sensor terminals, with or without pump start/ master valve:



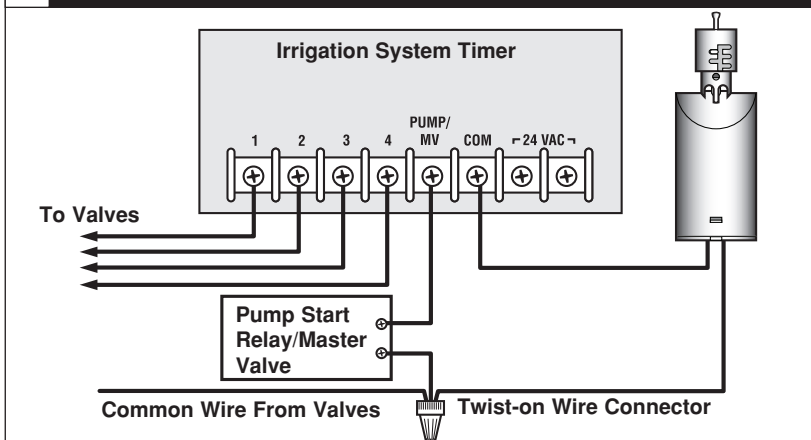
**Note:** There may be a jumper wire connecting the two Sensor wire terminals that must be removed when connecting the RainSensor. Also, place the Sensor Bypass switch in the Active position for sensor-controlled operation.

### **B** Timer without Sensor terminals or pump start/ master valve:



- Remove the valve common wire(s) from the valve common wire terminal and join to one RainSensor wire lead using a twist-on wire connector. Attach the remaining RainSensor wire lead to the valve common terminal.

## C Timer without Sensor terminals, with pump start/master valve:



- Remove all common wires from the common terminal(s) and join to one RainSensor wire lead using a twist-on wire connector. (Be sure to include the common wire from the pump start relay or master valve in this connection). Attach the remaining RainSensor wire lead to the valve common terminal.

### Testing the RainSensor Installation

To test the RainSensor operation, turn on a watering zone visible from the RainSensor location. Press and hold down the Test Spindle; watering should stop within a short time. If watering does not stop, recheck the wiring connections at the timer. If the timer has a Sensor Bypass switch, make sure the switch is set to Active.

**Note:** The installation and operation of a freeze sensor should be used in conjunction with frequent visual checks of your sprinkler system. While freeze sensors are designed to prevent inadvertent watering during near or below freezing conditions, there are instances in which manual intervention is required. Air temperatures may be above freezing while ground and vegetation temperatures remain below freezing. Operation of your sprinkler system during these conditions may cause icing. Very rapid air temperature changes may also result in inadvertent watering, should the timing of sprinkling coincide with rapid temperature changes. The Sensor should be inspected for damage and manually tested regularly to ensure proper operation.

**⚠ Caution:** Visual checks and prudent manual watering suspension must be used in conjunction with any freeze sensor.

A freeze sensor should only be relied upon as an aid along with good watering practices including frequent visual checks. This device is not intended for farm/crop protection.


## RainSensor Operation

### ❖ Automatic Operation

When the RainSensor activates due to sufficient rainfall (or freezing conditions - model 53853 only), watering will be terminated until the RainSensor automatically resets. The reset rate will vary depending on temperature, solar radiation, humidity and wind — the same conditions exposed to your landscape.

### ❖ Bypass Operation

To bypass RainSensor operation, place the timer's sensor switch in the Bypass position, or temporarily remove the RainSensor from the valve common wire circuit.

 **Model 53853 only: The freeze sensor is designed to terminate automatic watering when air temperature reaches approximately 3°C (37°F) +/- 2°C. Once freezing has occurred, the air temperature can increase above the sensor trigger point, while the ground temperature remains at or below freezing – resulting in icing conditions. Additionally, watering can occur if the automatic watering schedule coincides with a very rapid decrease in temperature.**

### Specifications

**Mounting:** Quick-Clip™ rain gutter bracket or screws (2 provided)

**Connection Wire:** 25ft (7.6m) –1.0mm<sup>2</sup> insulated 2-lead cable, UL-approved

**Sensor Type:** Industry-standard hygroscopic disc stack with adjustable rainfall sensitivity

**Switch Rating:** 3A, 24 VAC, Normally Open/Normally Closed

**Operating Temperature Range:** -29°C to 60°C

**Model 53853 Rain+Freeze only:** Freeze set point of 3°C (37°F) +/- 2°C.

**Material:** Stainless steel and UV-resistant engineered polymer

### The Toro Promise — Limited One-Year Warranty

The Toro Company and its affiliate, Toro Warranty Company, pursuant to an agreement between them, jointly warrants, to the owner against defects in material and workmanship for a period of one year from the date of purchase.

Neither The Toro Company nor Toro Warranty Company is liable for failure of products not manufactured by them even though such products may be sold or used in conjunction with Toro products. During such warranty period, we will repair or replace, at our option, any part found to be defective. Return the defective part to the place of purchase.

Our liability is limited solely to the replacement or repair of defective parts. There are no other express warranties.

This warranty does not apply where equipment is used, or installation is performed, in any manner contrary to Toro's specifications and instructions, nor where equipment is altered or modified.

NEITHER THE TORO COMPANY NOR TORO WARRANTY COMPANY IS LIABLE FOR INDIRECT, INCIDENTAL OR CONSEQUENTIAL DAMAGES IN CONNECTION WITH THE USE OF EQUIPMENT, INCLUDING BUT NOT LIMITED TO: VEGETATION LOSS, THE COST OF SUBSTITUTE EQUIPMENT OR SERVICES REQUIRED DURING PERIODS OF MALFUNCTION OR RESULTING NON-USE, PROPERTY DAMAGE OR PERSONAL INJURY RESULTING FROM INSTALLER'S NEGLIGENCE.

Some states do not allow the exclusion or limitation of incidental or consequential damages, so the above limitation or exclusion may not apply to you.

ALL IMPLIED WARRANTIES, INCLUDING THOSE OF MERCHANTABILITY AND FITNESS FOR USE, ARE LIMITED TO THE DURATION OF THIS EXPRESS WARRANTY.

Some states do not allow limitations of how long an implied warranty lasts, so the above limitation may not apply to you.

This warranty gives you specific legal rights and you may have other rights which vary from state to state.

## Introducción

La incorporación de un sensor de lluvia o de uno de lluvia y helada en el sistema automático de riego por aspersión contribuye de manera eficaz a ahorrar agua y reducir los costos mensuales de riego, además de ayudar a mantener el césped y el jardín en un óptimo estado. El sistema de riego controlado por sensor se ha diseñado para facilitar su instalación y puede ponerse en funcionamiento en cuestión de minutos.

Antes de instalar el sensor de lluvia, dedique unos momentos para leer todas las instrucciones. Dado que el sensor de lluvia se ha diseñado para funcionar con la mayoría de las marcas y los modelos de temporizadores de riego por aspersión automáticos, le recomendamos que también consulte las instrucciones que vienen con el temporizador, donde encontrará información específica sobre la conexión y el uso de un sensor de lluvia o un interruptor de desconexión por lluvia.



### ⚠ Importante:

El sensor de lluvia se ha diseñado para una fuente de alimentación de 24 VCA exclusivamente. Si se lo conecta a un nivel de tensión superior, el equipo sufrirá daños graves.

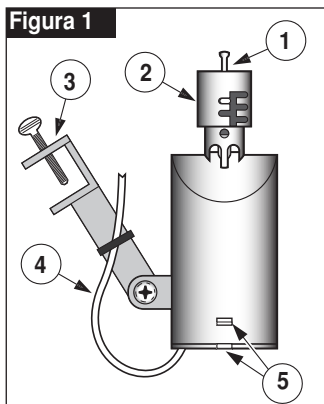
Es obligatorio que los métodos de instalación cumplan con toda la normativa nacional y local aplicable sobre instalaciones eléctricas. Si tiene dudas acerca de los procedimientos correctos de instalación eléctrica, contrate a un profesional calificado para que realice la instalación.

El sensor de lluvia no debe sumergirse. No instale el sensor dentro de una canaleta para agua de lluvia ni en ningún otro lugar donde pueda acumularse agua.

### Componentes del sensor de lluvia

- 1 - **Eje de prueba:** se presiona para comprobar manualmente el funcionamiento del sensor de lluvia.
- 2 - **Tapa de ajuste de lluvia:** ajusta la sensibilidad del sensor de 3 mm a 25 mm de lluvia detectada.
- 3 - **Quick-Clip™:** soporte de montaje universal que facilita la instalación.
- 4 - **Cable de conexión:** se incluyen 7,6 m de cable de conexión.
- 5 - **Tapa de acceso:** se retira con facilidad para acceder a los componentes internos.

**Figura 1**



## Procedimiento de instalación

❖ **Ajuste la sensibilidad a la lluvia:** la configuración de la sensibilidad determina la cantidad de lluvia necesaria para activar el sensor y suspender el riego automático. El sensor viene ajustado de fábrica en 6 mm. Antes de instalar el sensor, ajuste la sensibilidad a la lluvia en uno de los cuatro parámetros opcionales según se indica en la **figura 2**.

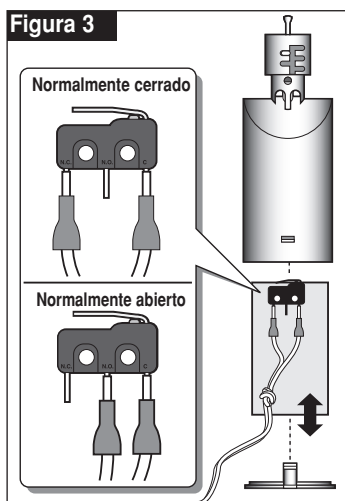
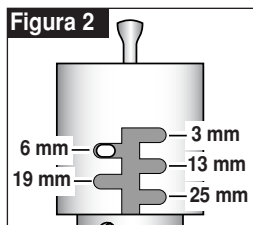
Para realizar el ajuste, haga girar la tapa levemente a fin de desenganchar los pasadores de la configuración actual. Ajuste la tapa hacia arriba o hacia abajo en la posición de la ranura preferida y vuelva a enganchar los pasadores.

**Nota:** Al realizar el ajuste, compruebe que la ranura quede correctamente alineada con el pasador. No use fuerza para colocar la tapa en su lugar.

**Nota:** No se recomienda usar el parámetro de 3 mm en lugares donde, en general, hay mucha humedad.

❖ **Configure el modo de funcionamiento del sensor (Aplica solo para sensor de lluvia, modelo 53853):** el sensor viene ajustado para su funcionamiento **normalmente cerrado** pero, de ser necesario, se lo puede convertir con facilidad en **normalmente abierto**. Antes de la instalación, consulte la guía del usuario del temporizador para determinar si el temporizador automático necesita un sensor normalmente cerrado o normalmente abierto. Si es necesario un sensor **normalmente abierto** (por ejemplo, cuando se lo utiliza con un temporizador Toro ECx™ o GreenKeeper®), configure el sensor Cuando mostrado en la **figura 3**.

1. Con la ayuda de un pequeño desatornillador, presione las dos lengüetas de sujeción para liberar y retirar la tapa de acceso. Deslice el conjunto de la placa de control y retírelo del alojamiento. Ver la **figura 3**.
2. Retire con sumo cuidado el conector de cable del pasador izquierdo del microinterruptor y conéctelo al pasador central. Deje el cable derecho conectado.
3. Deslice la placa de control e introdúzcala en el alojamiento, asegurándose de que quede correctamente alineada. Instale la tapa de acceso con el nudo del cable de conexión en la parte interna del alojamiento.





### ❖ Selección del lugar de instalación:

Para que el sensor funcione correctamente, debe instalarse en un lugar de exteriores que reúna las siguientes condiciones:

- Encontrarse lo más cerca posible del temporizador. Si el cable de conexión no llega al temporizador, se lo puede alargar hasta 30 m con un cable aislado de 1 mm<sup>2</sup>.
- Recibir la luz solar y la lluvia sin obstrucciones.
- Estar protegido del agua de riego y las escorrentías de agua de lluvia.
- **Sólo el modelo 53853:** Ubique el modelo de sensor de lluvia y helada en el sitio más fresco de la zona de riego. Es preferible una exposición de noreste a noroeste. Evite instalar el equipo cerca de una fuente de calor, como una chimenea o un orificio de ventilación de un secador.

### ❖ Instale el sensor de lluvia

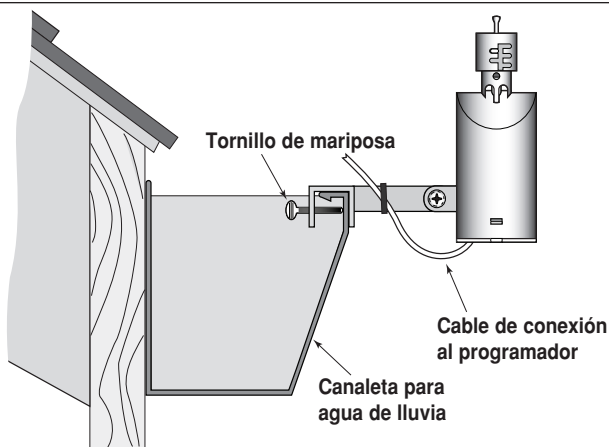
Una canaleta para agua de lluvia es el lugar ideal para instalar el sensor. Simplemente posicione el soporte con el tornillo de mariposa debajo del borde superior de la canaleta y ajuste el tornillo para fijarlo (no ajuste demasiado).

Ver la **figura 4**.

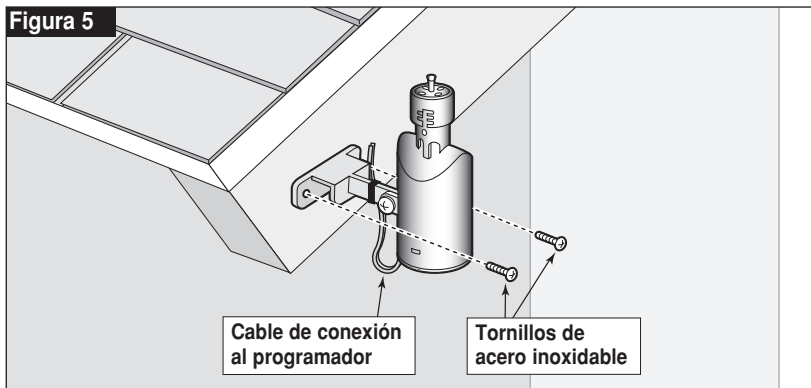
El sensor también puede instalarse en cualquier estructura sólida adecuada, como por ejemplo el lateral del techo, un cobertizo o una cerca usando los dos tornillos de acero inoxidable provistos. Ver la **figura 5** a continuación.

Una vez fijado correctamente, ajuste el sensor en el soporte de montaje para alinear el alojamiento verticalmente.

**Figura 4**



**Figura 5**



## ❖ Conecte los cables del sensor:

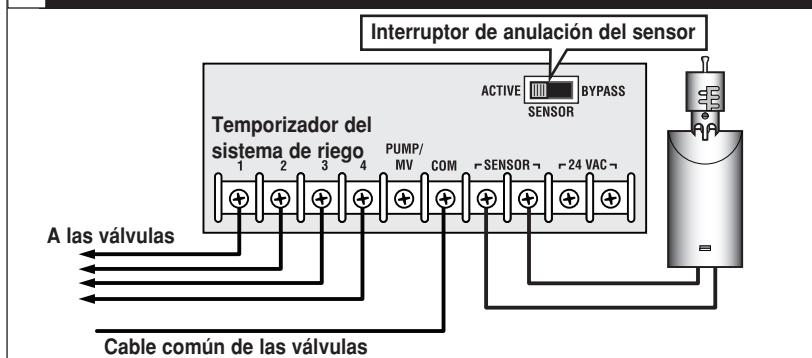
Introduzca el cable de conexión del sensor en el temporizador a través del orificio de acceso de la base del gabinete del temporizador.

**Nota:** Evite pasar el cable por bordes filosos ya que puede dañarse el aislamiento del cable. Para obtener resultados óptimos, oculte el cable lo más posible colocándolo debajo de guijarros o molduras. Tape los orificios pasando el cable por las paredes estructurales.

**⚠ Atención:** Para evitar que el equipo sufra daños graves, nunca conecte el sensor a una fuente de alimentación de más de 24 VCA. Si tiene dudas, consulte a un instalador o electricista calificado.

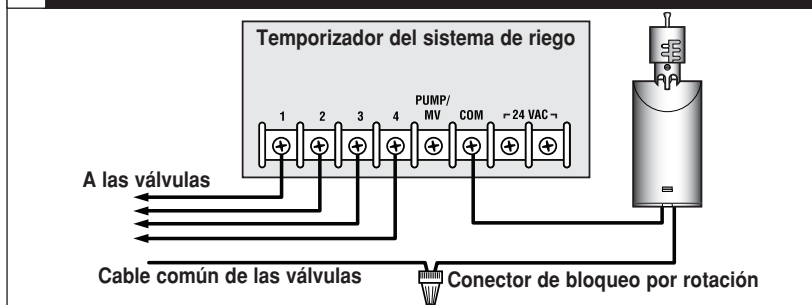
1. Desconecte el suministro eléctrico del temporizador.
  2. Siga uno de los siguientes métodos de conexión **A**, **B** o **C**, utilizando el que mejor se adapte a la configuración del modelo de temporizador.
- Localice los terminales del sensor del programador (en general, están marcados "SENSOR", "SEN" o "S") y conecte los cables de control del sensor directamente a estos terminales (en cualquier orden).

### **A** Temporizador con terminales del sensor, con o sin arranque de bomba/válvula maestra:



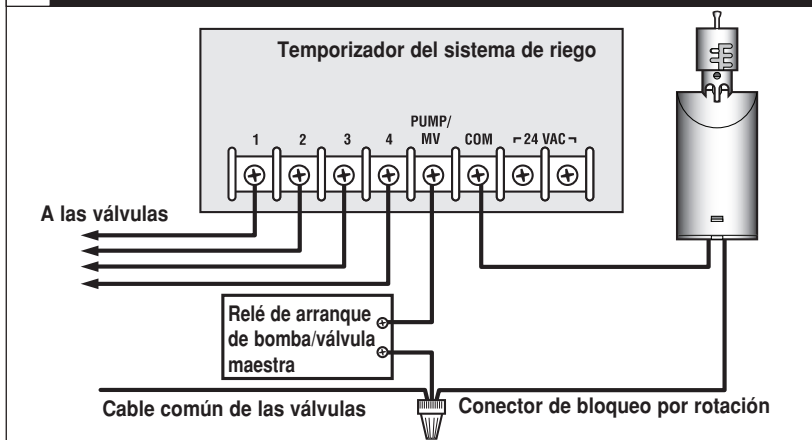
**Nota:** Es posible que un cable puente conecte los dos terminales del sensor que deben quitarse al conectar el sensor de lluvia. Coloque el interruptor de anulación del sensor en la posición de activo para el funcionamiento controlado por el sensor.

### **B** Temporizador sin terminales del sensor o arranque de bomba/válvula maestra:



- Retire el cable o los cables comunes de la válvula de su terminal y conéctelo a uno de los conductores del sensor con la ayuda de un conector de bloqueo por rotación. Conecte el conductor restante al terminal común de la válvula.

## C Temporizador sin terminales del sensor, con arranque de bomba/válvula maestra:



- Retire todos los cables comunes del terminal común y conéctelos a un conductor del sensor con la ayuda de un conector de bloqueo por rotación. (Recuerde incluir el cable común del relé de arranque de la bomba o la válvula maestra en esta conexión.) Conecte el conductor restante al terminal común de la válvula.

### Prueba de la instalación del sensor de lluvia

Para probar el funcionamiento del sensor, active una zona de riego que pueda verse con facilidad desde la ubicación del sensor. Presione el eje de prueba y manténgalo presionado, el riego debe detenerse en un breve tiempo. Si el riego no se detiene, revise las conexiones de cables del temporizador. Si el temporizador cuenta con un interruptor de anulación del sensor, compruebe que el interruptor esté en la posición de activo.

**Nota:** La instalación y la puesta en funcionamiento de un sensor de heladas debe llevarse a cabo en combinación con controles visuales del sistema aspersor. Si bien los sensores están diseñados para prevenir el riego involuntario en condiciones cercanas o por debajo de heladas, hay casos en los que es necesario intervenir manualmente. La temperatura del aire puede estar por encima de la helada mientras que las temperaturas del suelo y la vegetación están por debajo de las temperaturas de heladas. El funcionamiento de su sistema de riego en estas condiciones puede propiciar la formación de hielo. Los cambios bruscos de la temperatura del aire también pueden ocasionar riego involuntario, en caso de que el horario de riego coincida con dichos cambios de temperatura.

Para asegurar su buen funcionamiento, es necesario inspeccionar el sensor para encontrar posibles daños y probarlo regularmente de forma manual.

**⚠ PRECAUCIÓN:** Cualquier sensor de heladas debe utilizarse en combinación con controles visuales y suspensión de riego manual. Solamente es posible confiar en un sensor de heladas como una ayuda junto con buenas prácticas de riego y controles visuales frecuentes. Este artefacto no está destinado para la protección de granjas o cultivos.

## Funcionamiento del sensor de lluvia

### ❖ Funcionamiento automático

Cuando el sensor se activa porque ha caído una cantidad suficiente de lluvia (o por condiciones de helada - sólo el modelo 53853), el riego se interrumpe hasta que el sensor se restablece automáticamente. La velocidad de restablecimiento variará según la temperatura, la radiación solar, la humedad y el viento, es decir, las mismas condiciones que afectan al espacio verde.

### ❖ Anulación del funcionamiento

Para anular el funcionamiento del sensor, coloque el interruptor del sensor del temporizador en la posición de anulación "Bypass" o retire temporalmente el sensor del circuito de cables comunes de la válvula.

**⚠ Sólo el modelo 53853: El sensor de helada se ha diseñado para detener el riego automático cuando la temperatura del aire alcanza los 3.0°C (37.5°F) +/- 2°C. Una vez que haya tenido lugar la helada, la temperatura del aire puede aumentar por encima del punto de activación del sensor, mientras que la temperatura terrestre se mantiene al nivel de helada o por debajo de ésta, por lo que se producen condiciones que generan hielo. Por otra parte, puede producirse el riego si el programa de riego automático coincide con una disminución muy rápida de la temperatura.**

### Especificaciones

**Montaje:** Soporte Quick-Clip™ de la canaleta para agua de lluvia o tornillos (se suministran 2)

**Cable de conexión:** 7,6 m de cable aislado de 2 conductores de 1 mm<sup>2</sup>, con homologación UL

**Tipo de sensor:** pila de disco higroscópico estándar de la industria con sensibilidad a la lluvia ajustable

**Especificación del interruptor:** 3 A, 24 VCA, NO (abra normalmente) / NC (normalmente cerrado)

**Intervalo de temperaturas de operación:** de -29°C a 60°C

**Sólo el modelo 53853, para helada y lluvia:** Helada punto fijo de 3°C +/- 2°C.

**Material:** acero inoxidable y polímero resistente a los rayos ultravioleta

### La promesa de Toro – Garantía limitada de un año

The Toro Company y su afiliada, Toro Warranty Company, en virtud de un acuerdo entre sí, garantizan conjuntamente este producto al propietario contra defectos de materiales o mano de obra durante un periodo de un año a partir de la fecha de la compra .

Ni The Toro Company ni Toro Warranty Company son responsables de la falla de productos no fabricados por ellos, aun cuando dichos productos se vendan o utilicen conjuntamente con productos Toro.

Durante el periodo de garantía, repararemos o sustuiremos a nuestra discreción cualquier pieza que resulte ser defectuosa.

Devuelva la pieza defectuosa al lugar de la compra.

Nuestra responsabilidad se limita exclusivamente a la sustitución o la reparación de piezas defectuosas. No existe ninguna otra garantía expresa.

Esta garantía no tendrá validez en los casos en que el equipo se use, o la instalación se haya realizado, de una manera contraria a las especificaciones o instrucciones de Toro, así como tampoco si el equipo ha sido alterado o modificado.

NI THE TORO COMPANY NI TORO WARRANTY COMPANY SON RESPONSABLES DE DAÑOS INDIRECTOS, INCIDENTALES O CONSECUENTES RESPECTO AL USO DE LOS EQUIPOS, INCLUYENDO PERO SIN LIMITARSE A: LA PÉRDIDA DE MASA VEGETAL, EL COSTO DE EQUIPOS O SERVICIOS SUSTITUTORIOS NECESARIOS DURANTE PERIODOS DE AVERÍA O LA PÉRDIDA CONSIGUIENTE DE USO, DAÑOS MATERIALES O LESIONES PERSONALES QUE SON EL RESULTADO DE LA NEGLIGENCIA DEL INSTALADOR.

Algunos estados no permiten la exclusión de daños incidentales o consecuentes, y por tanto esta exclusión puede no ser aplicable a usted.

CUALQUIER GARANTÍA IMPLÍCITA, INCLUYENDO LAS DE COMERCIABILIDAD Y APTITUD PARA UN USO DETERMINADO, QUEDA LIMITADA A LA VIGENCIA DE ESTA GARANTÍA EXPRESA.

Algunos estados no permiten limitaciones a la vigencia de una garantía implícita, y por tanto esta exclusión puede no ser aplicable en su caso.

Esta garantía le otorga derechos legítimos específicos, y es posible que usted tenga otros derechos que varían de un estado a otro.