

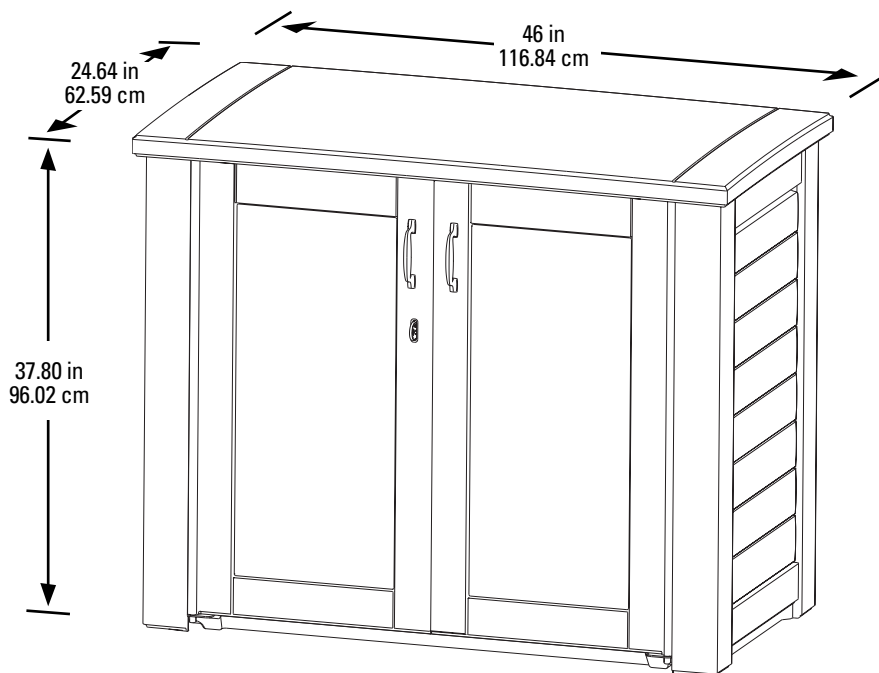
Rubbermaid®

STORAGE CABINET
Assembly Instructions

ARMARIO DE ALMACENAMIENTO
Instrucciones de armado

ARMOIRE DE RANGEMENT
Instructions d'assemblage

1T00



Thank you for purchasing this Rubbermaid® storage cabinet. This dependable product was designed to look great outdoors and help keep your deck or patio organized. We want your experience to be a good one. Please read these instructions thoroughly before assembling the storage cabinet.

Gracias por comprar este armario de almacenaje Rubbermaid®. Este producto confiable ha sido diseñado para verse bien al aire libre y ayudar a mantener su patio o deck organizado. Queremos que tenga una buena experiencia. Lea estas instrucciones completamente antes de armar el armario de almacenaje.

Merci d'avoir acheté l'armoire de rangement Rubbermaid^{MD}. Ce produit fiable a été conçu pour avoir une belle apparence à l'extérieur et vous aider à garder votre terrasse en ordre. Veuillez bien lire les instructions avant d'assembler l'armoire de rangement.

Before you begin

1. Identify and confirm all parts and quantities using the component list on the following page.
2. Read entire instruction booklet, and follow all cautions and warnings carefully.
3. Choose a level surface for the assembly process.
4. Place parts on a protective layer, like cardboard, to help prevent damage during assembly.

If you need help

If assistance is needed, do not contact or return to the store. Call our Consumer Service Department at 1-888-895-2110 (Mon–Fri 8:30 a.m. to 5:00 p.m. EST). Keep this instruction booklet and your original store receipt to ensure our Consumer Service Department can accurately and quickly assist you.

Rubbermaid® Consumer Services Department
1-888-895-2110

www.Rubbermaid.com

Antes de comenzar

1. Identifique todas las piezas y verifique las cantidades con la lista de componentes de la siguiente página.
2. Lea todo el manual de instrucciones y siga atentamente todas las precauciones y las advertencias.
3. Escoja una superficie nivelada para el proceso de armado.
4. Coloque las partes en una superficie de protección, como cartón, para evitar daños durante el montaje.

Si necesita ayuda

Si necesita asistencia, no llame a la tienda ni devuelva el producto. Llame a nuestro Departamento de Atención al Cliente al 1-888-895-2110 (de lunes a viernes, de 8:30 a. m. a 5:00 p. m. EST). Guarde este manual de instrucciones y la factura original de su tienda para garantizar que nuestro Departamento de Atención al Cliente pueda ayudarlo rápida y correctamente.

Rubbermaid® Consumer Services Department
1-888-895-2110

www.Rubbermaid.com

Warnings, Use & Care

- Always use gloves when handling metal components.
- Always use eye protection (safety glasses) during assembly.
- ⚠ When installing screws, do not overtighten.
 - Do not stand on product.
 - Do not store hot items in or on this product.
 - Keep this product on a flat, level surface.
- When necessary, this product may be cleaned with water and a mild detergent. Do not use abrasive detergents, materials or cleaning tools.
- Keep doors closed and secured when not in use.
- To maximize your product's performance, remove excessive snow and debris accumulation from the lid.
- Product may get hot when in direct sunlight.

Advertencias, uso y mantenimiento

- Siempre use guantes al manipular los componentes metálicos.
- Siempre utilice protección para los ojos (gafas de seguridad) durante el armado.
- ⚠ No ajuste los tornillos en exceso.
 - No se pare sobre el producto.
 - No almacene elementos calientes en este producto ni sobre él.
- Mantenga este producto sobre una superficie plana y nivelada
- Si es necesario, este producto puede limpiarse con agua y detergente neutro. No utilice detergentes, herramientas de limpieza ni materiales abrasivos.
- Mantenga las puertas cerradas y sujetas cuando no use el producto.
- Para maximizar el desempeño del producto, quite el exceso de nieve o de escombros de la tapa.
- El producto puede calentarse bajo la luz solar directa.

Avant de commencer

1. Déterminez les pièces et la quantité de chacune à l'aide de la liste des composantes qui se trouve à la page suivante.
2. Lisez le livret d'instructions au complet et suivez attentivement toutes les instructions et les mises en garde.
3. Choisissez une surface plane pour l'assemblage.
4. Placez les pièces sur une surface protectrice, comme du carton, pour éviter de les endommager pendant le montage.

Si vous avez besoin d'aide

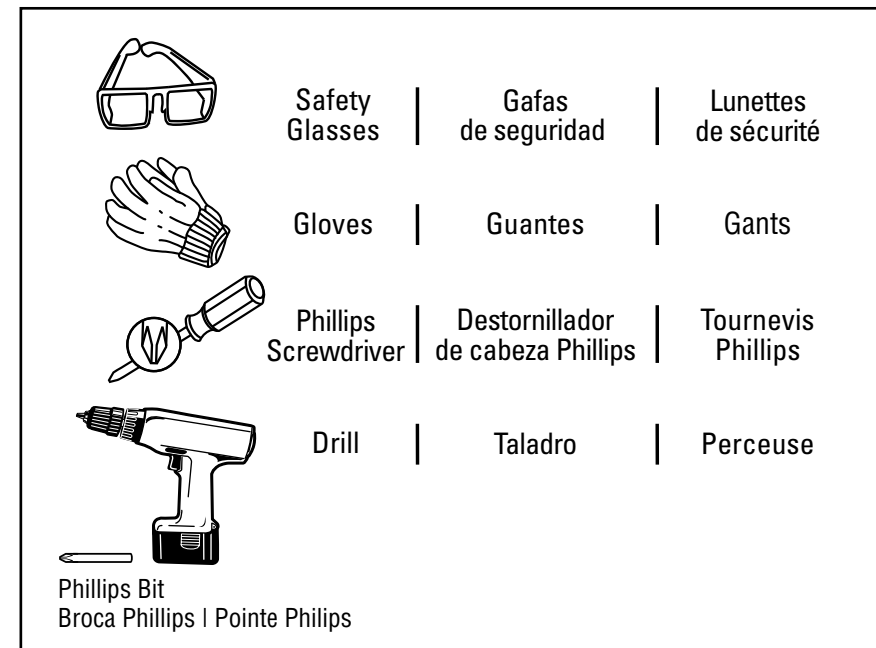
Si vous avez besoin d'aide, ne communiquez pas avec le magasin et ne retournez pas le produit. Appelez notre service aux consommateurs au 1-888-895-2110 (lun. au ven. de 8 h 30 à 17 h HNE). Veuillez garder le présent livret d'instructions et le reçu du magasin afin que notre service aux consommateurs puisse vous aider adéquatement.

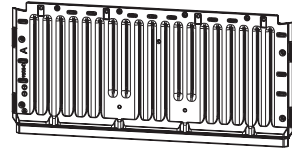
Rubbermaid® Consumer Services Department
1-888-895-2110

www.Rubbermaid.com

Mises en garde, utilisation et entretien

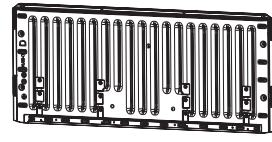
- Utilisez toujours des gants quand vous manipulez des composantes en métal.
- Utilisez toujours une protection des yeux (lunettes de protection) pendant l'assemblage.
- ⚠ Ne serrez pas trop les boulons lorsque vous les installez.
 - Ne montez pas sur le produit.
 - Ne déposez pas d'objets chauds sur cet article.
- Gardez cet article sur une surface plane.
- Au besoin, cet article peut être nettoyé avec de l'eau et un savon doux. N'utilisez pas des détergents, des solutions ou des outils abrasifs.
- Gardez les portes fermées et barrées lorsque l'armoire n'est pas utilisée.
- Afin de prolonger la durée de vie de l'article, enlevez la neige et les débris excédentaires s'ils s'accumulent sur le couvercle.
- Le produit peut devenir chaud s'il est laissé au soleil.





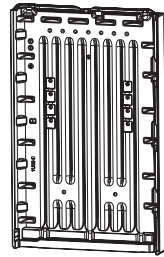
A - 1

Lower Back Panel
Panel posterior inferior
Panneau arrière inférieur



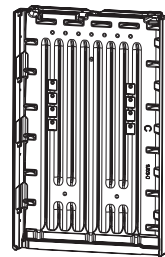
D - 1

Upper Back Panel
Panel posterior superior
Panneau arrière supérieur



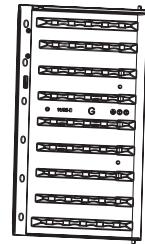
B - 1

Left Side Panel
Panel lateral izquierdo
Panneau de gauche



C - 1

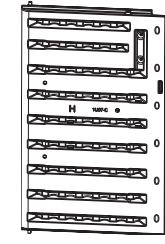
Right Side Panel
Panel lateral derecho
Panneau de droite



***G - 1**

Left Door
Puerta izquierda
Porte gauche

* BA - Basket Weave Charleston Collection™
BA - Tejido de esterilla de Charleston Collection™
BA - Collection Charleston™ style vannerie



***H - 1**

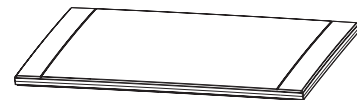
Right Door
Puerta derecha
Porte droite

* BA - Basket Weave Charleston Collection™
BA - Tejido de esterilla de Charleston Collection™
BA - Collection Charleston™ style vannerie



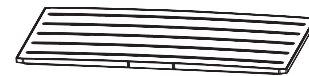
E - 1

Floor
Base
Panneau du bas



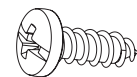
F - 1

Lid
Tapa
Couvercle



J - 1

Shelf
Estante
Étagère



AA - 52

#14 x .75 Screws
#14 x .75 Tornillos
#14 x .75 Vis



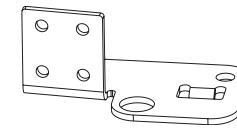
BB - 8

#8 x .75 Screws
#8 x .75 Tornillos
#8 x .75 Vis



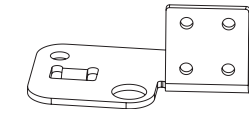
DD - 4

8-32 x .375 Screws
8-32 x .375 Tornillos
8-32 x .375 Vis



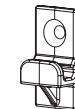
LH - 1

Left Door Hinge Bracket
Soporte de la bisagra de la puerta
izquierda
Support de charnière de la
porte gauche



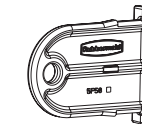
RH - 1

Right Door Hinge Bracket
Soporte de la bisagra de la puerta
derecha
Support de charnière de la
porte droite



SH - 8

Shelf Hanger
Gancho del estante
Support de tablette



X - 1

Lock Hasp
Aldaba de candado
Morillon de serrure

FS - 1

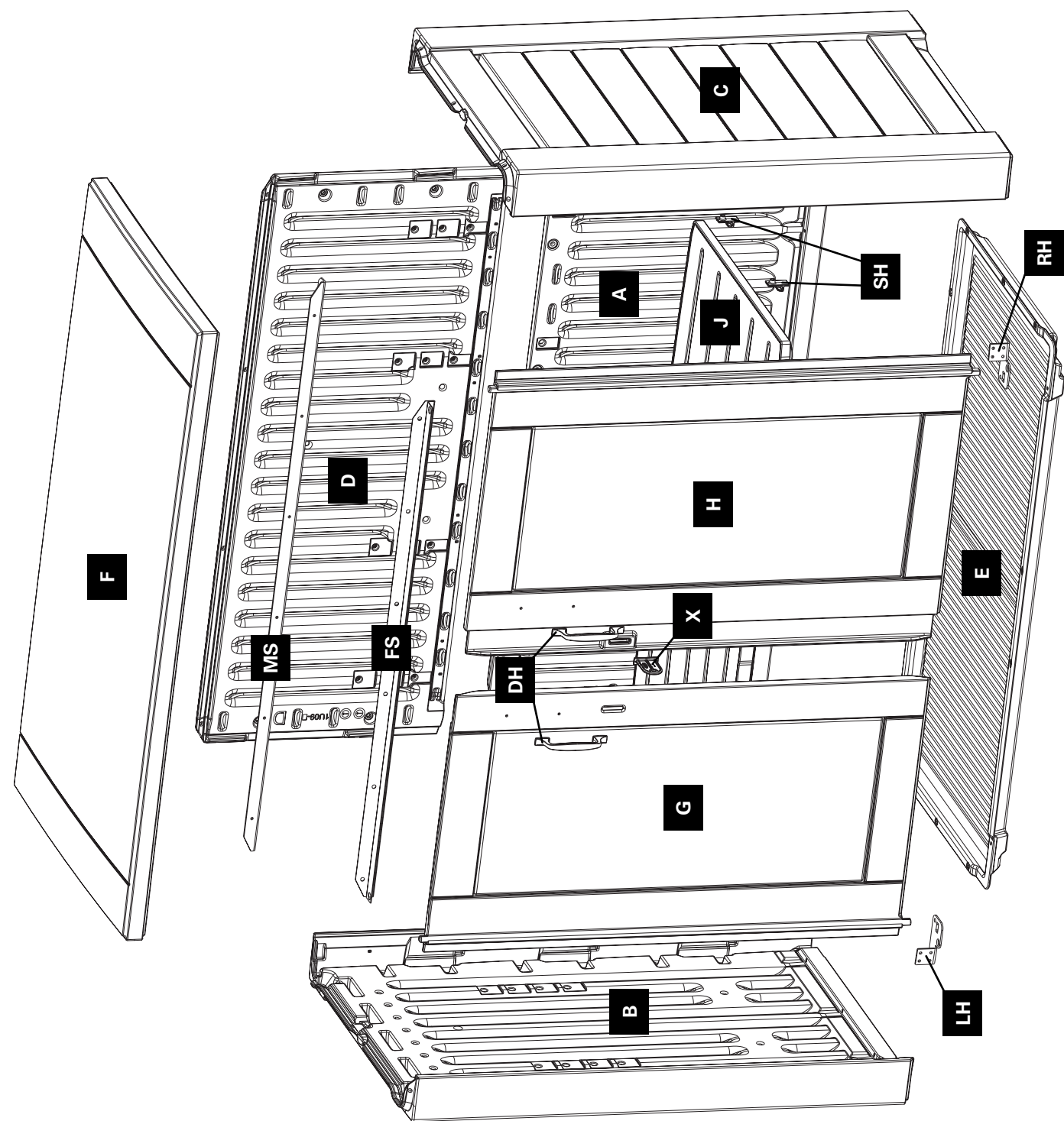
Front Lid Support
Soporte de la tapa delantera
Support de couvercle avant



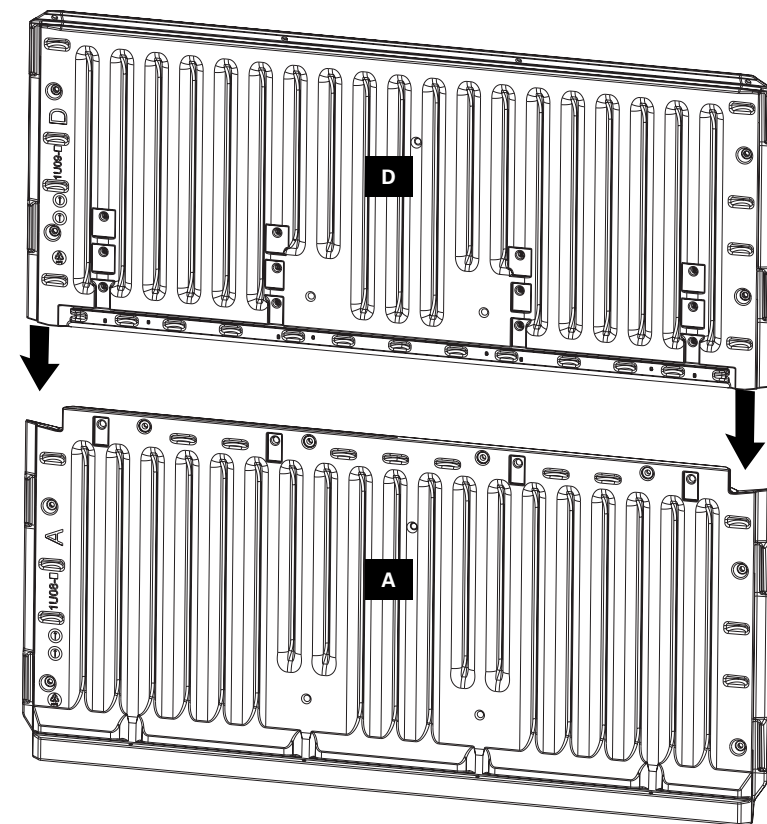
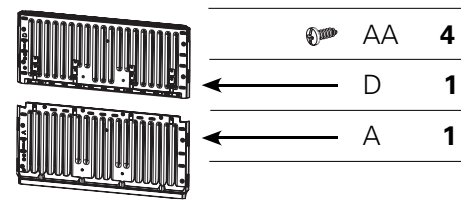
MS - 1

Middle Lid Support
Soporte de la tapa del medio
Support de couvercle central

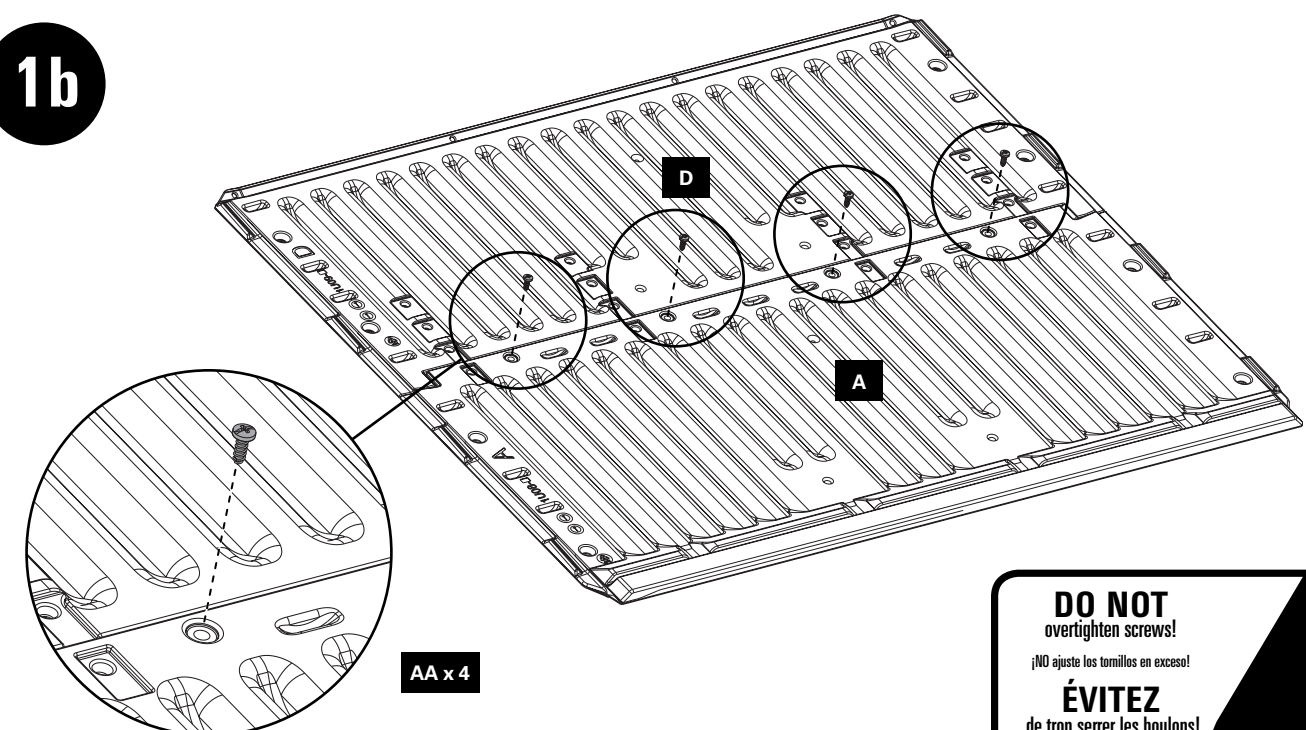




1a



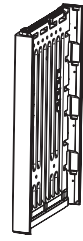
1b



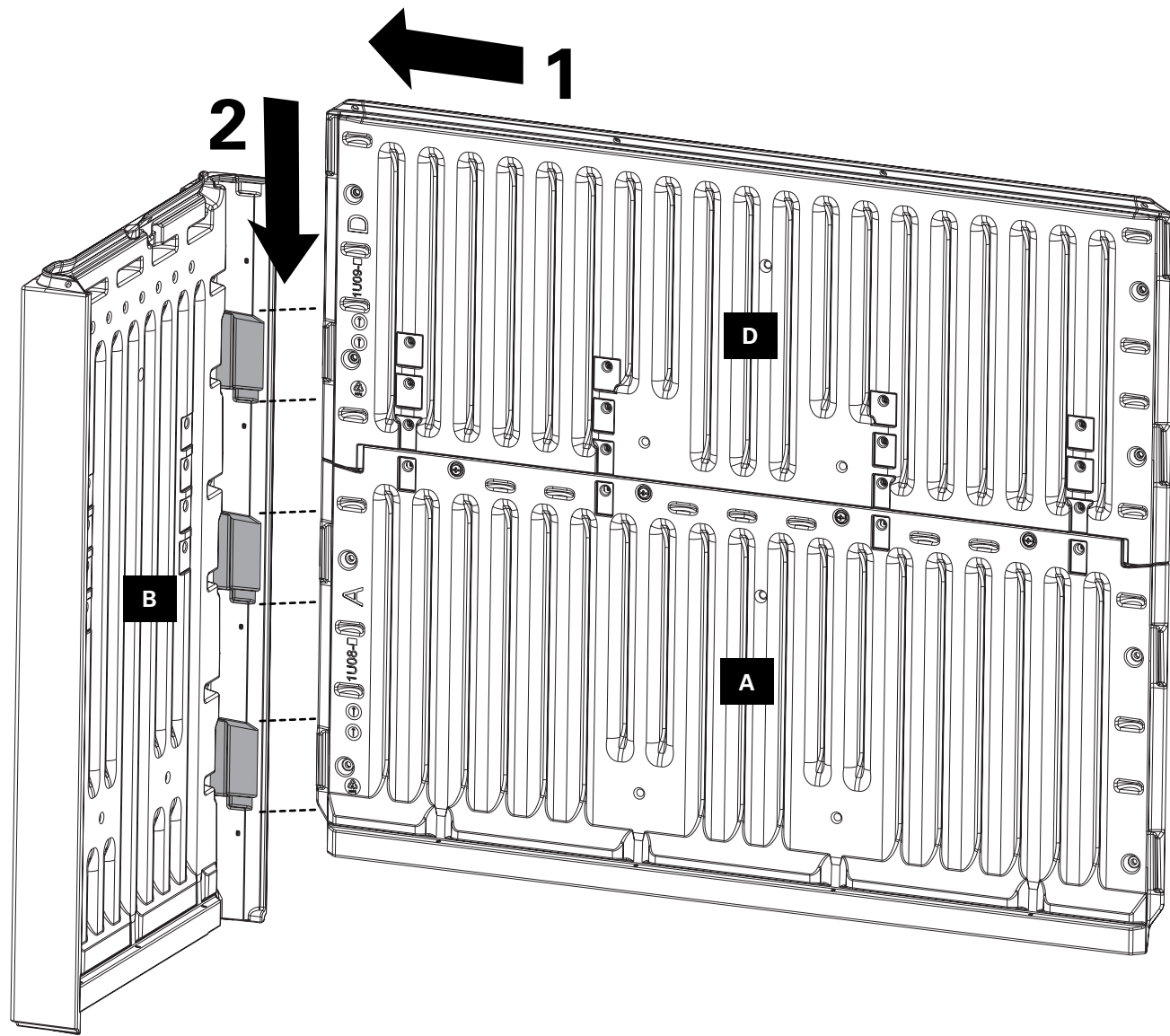
AA x 4

DO NOT
overtighten screws!
¡NO ajuste los tornillos en exceso!
ÉVITEZ
de trop serrer les boulons!

2



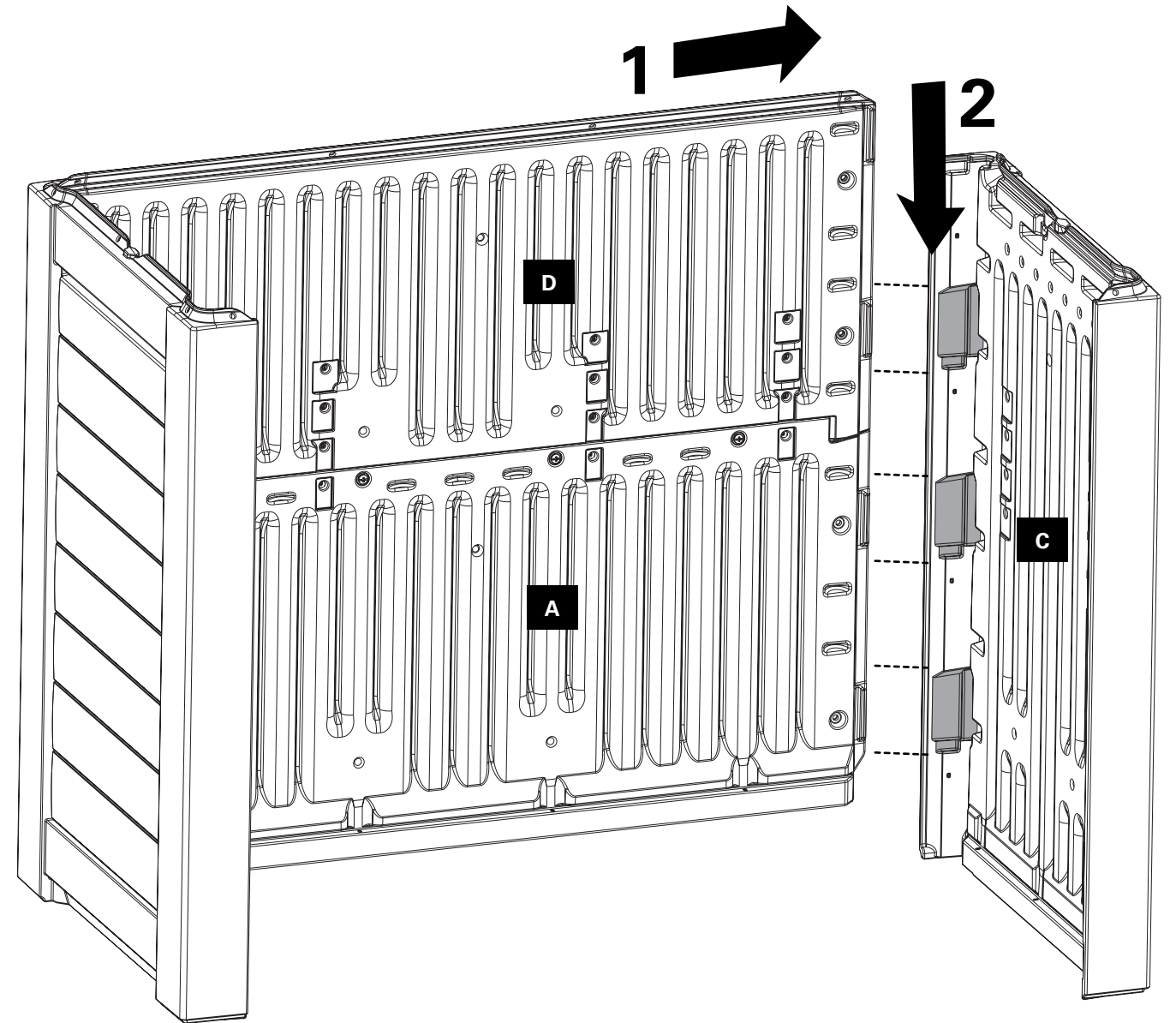
B 1



3

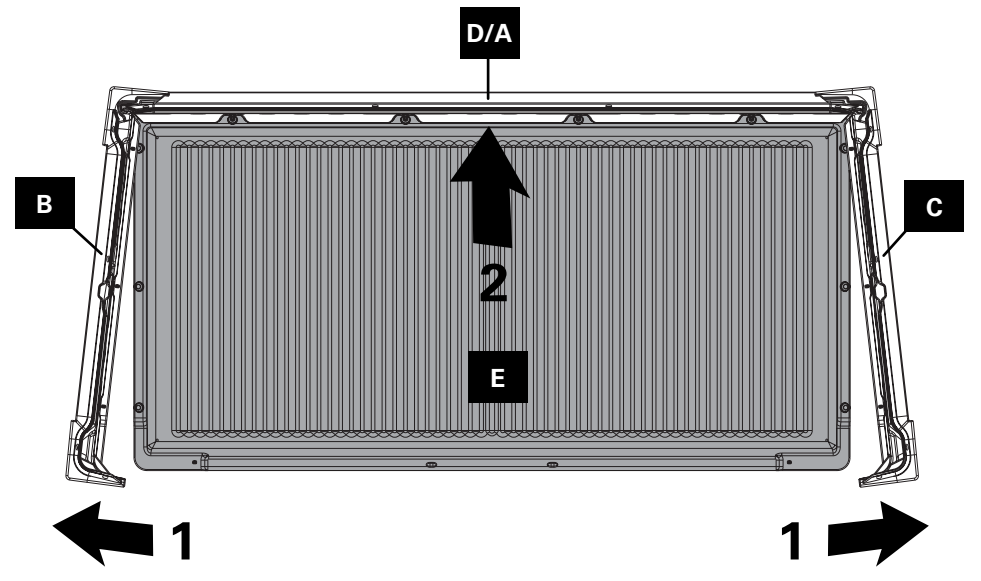


C 1

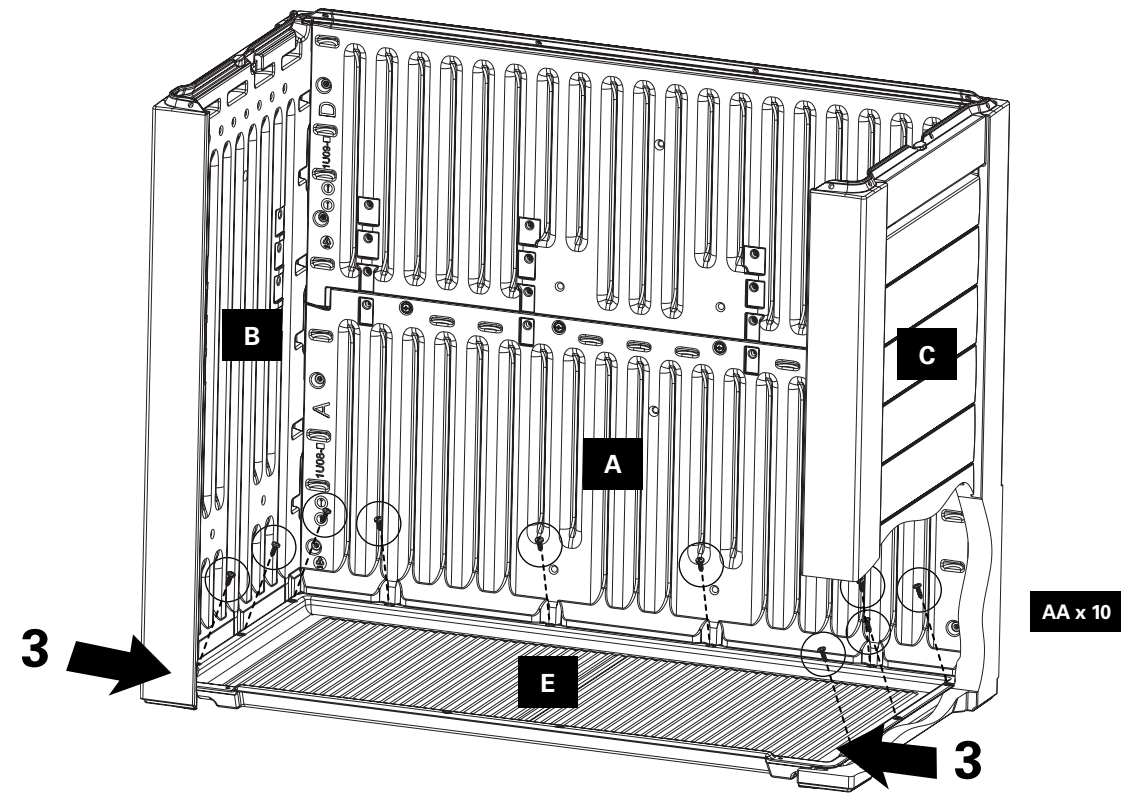


4a

- AA 10
- E 1

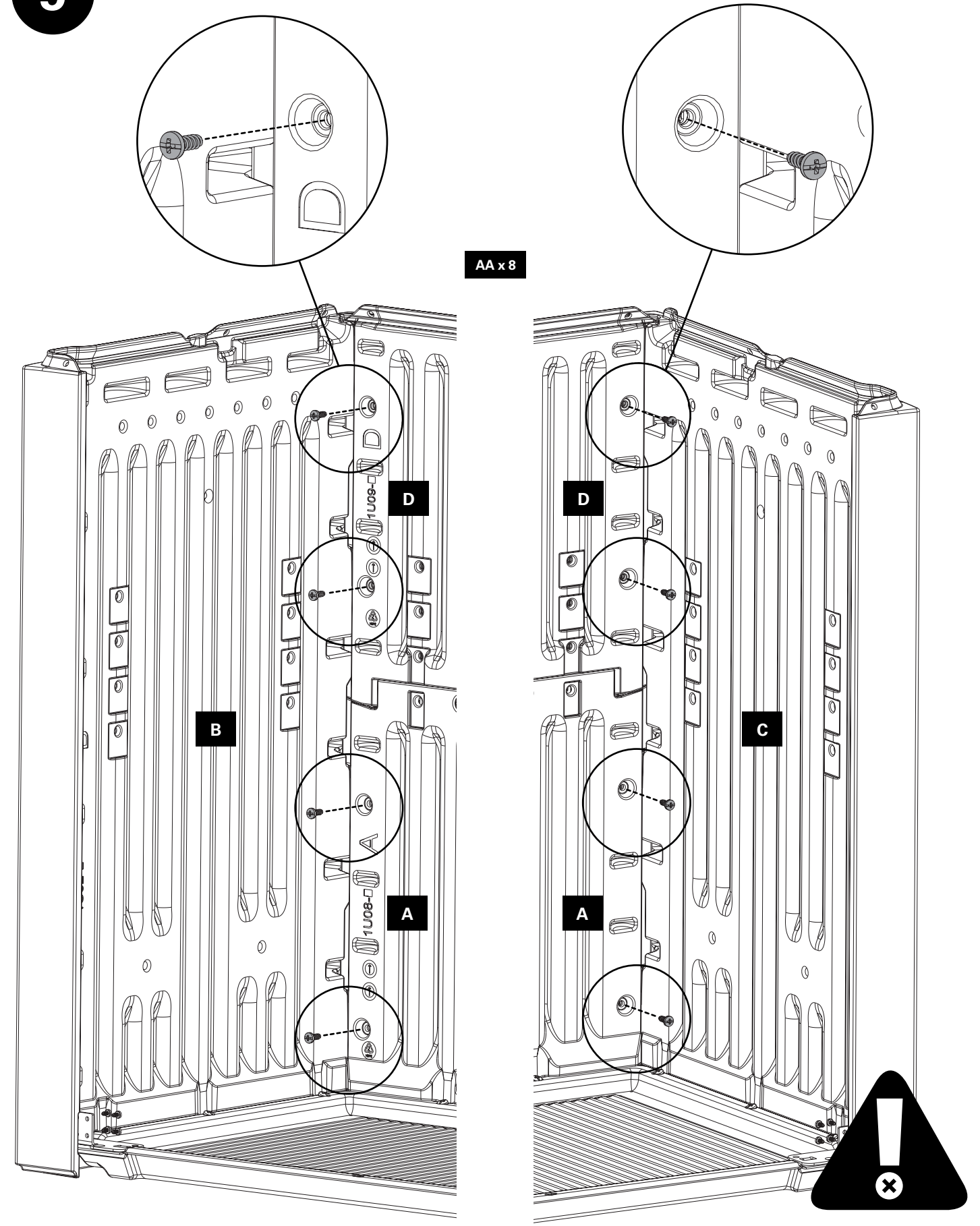


4b

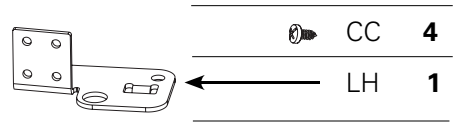


5

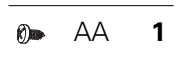
- AA 8



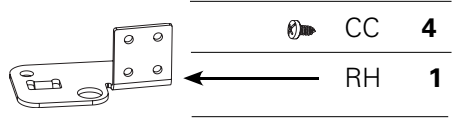
6a



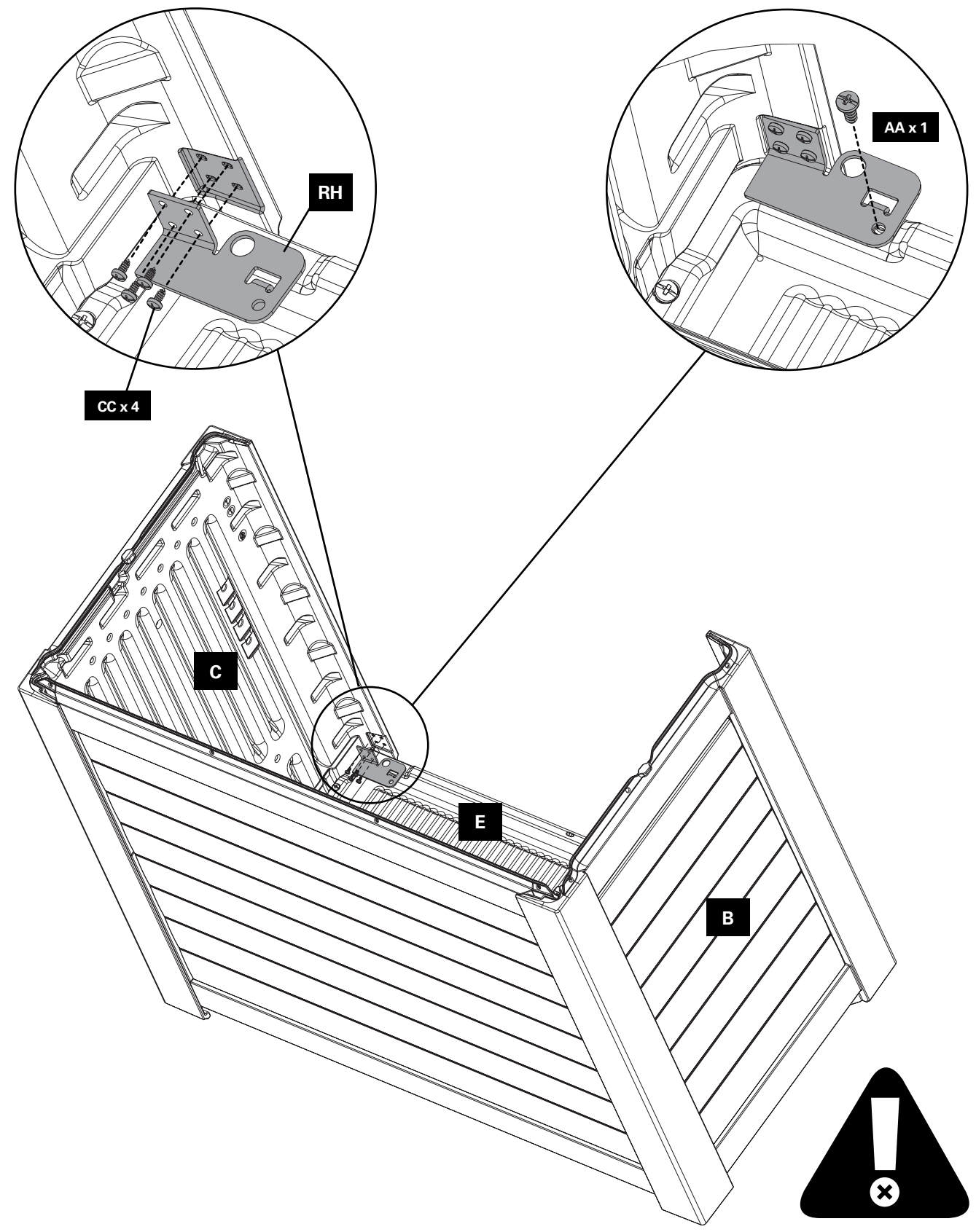
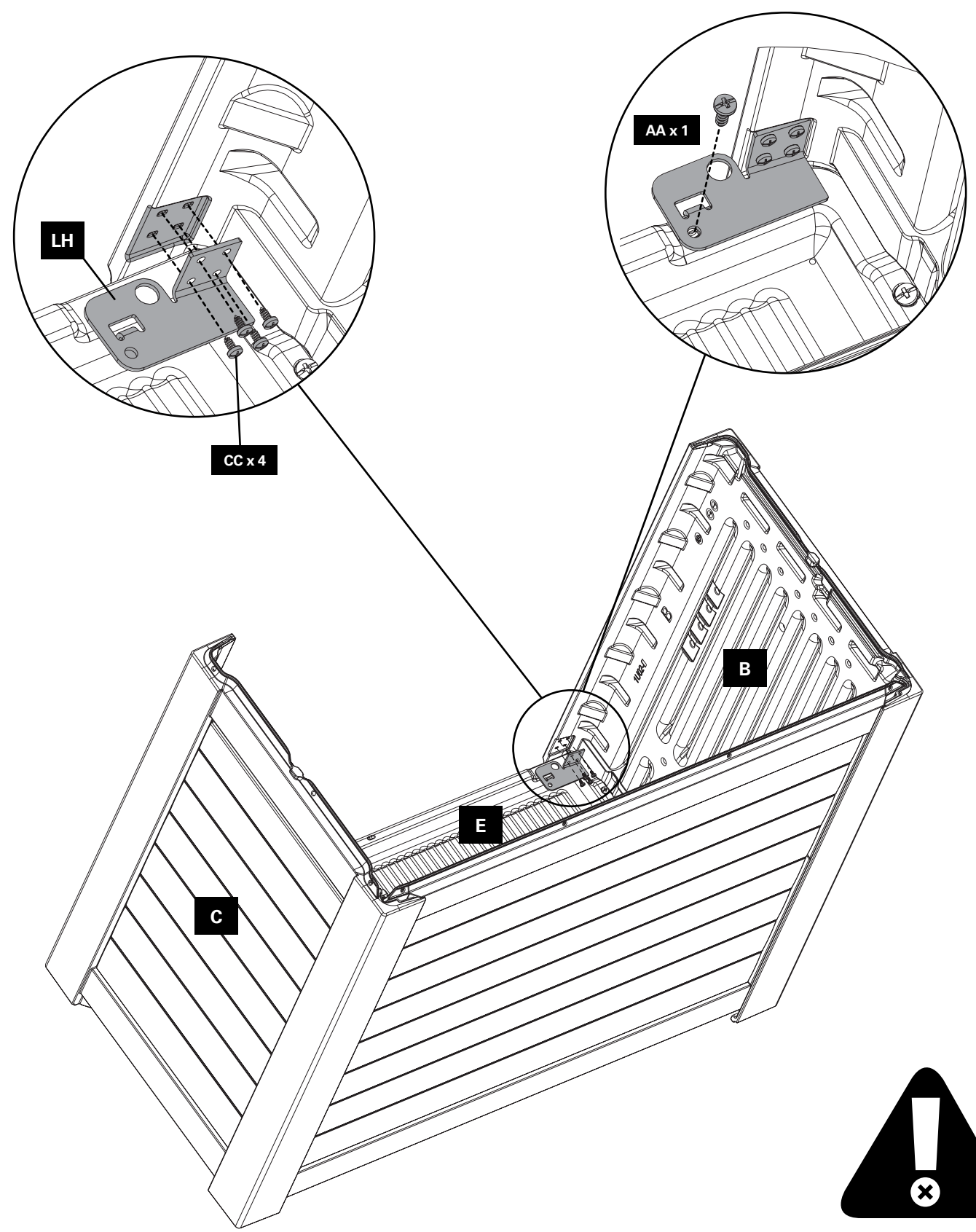
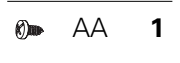
6b



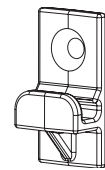
7a




7b

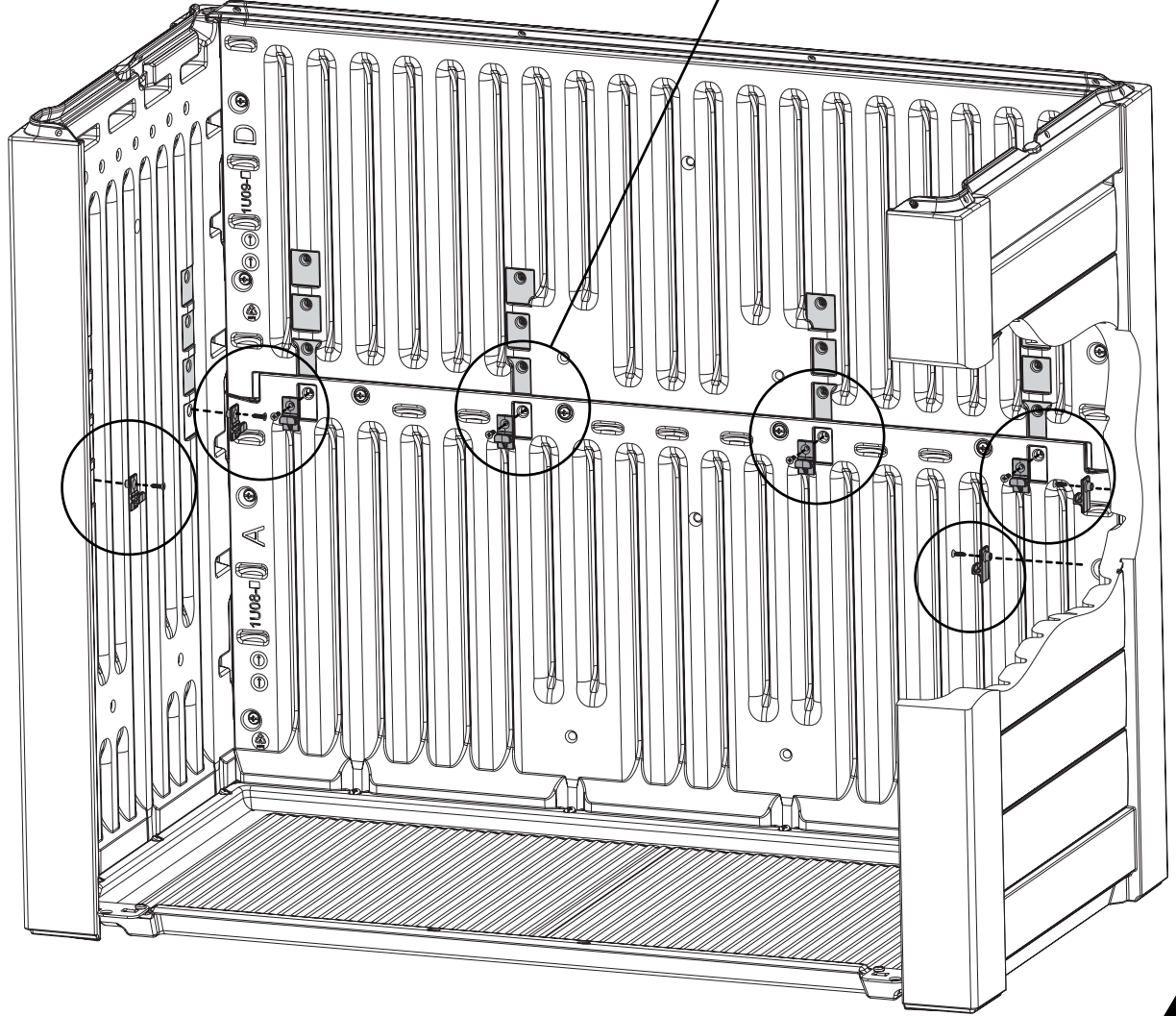
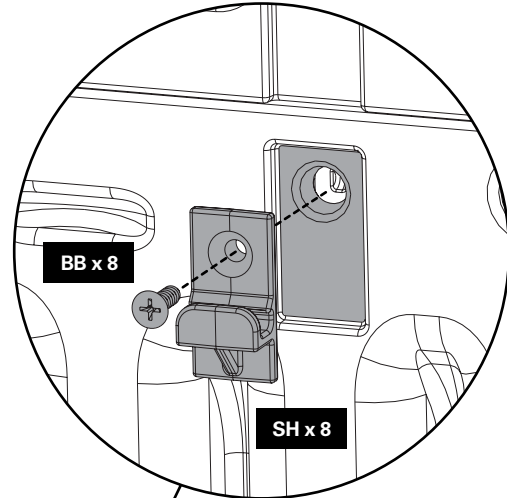


8

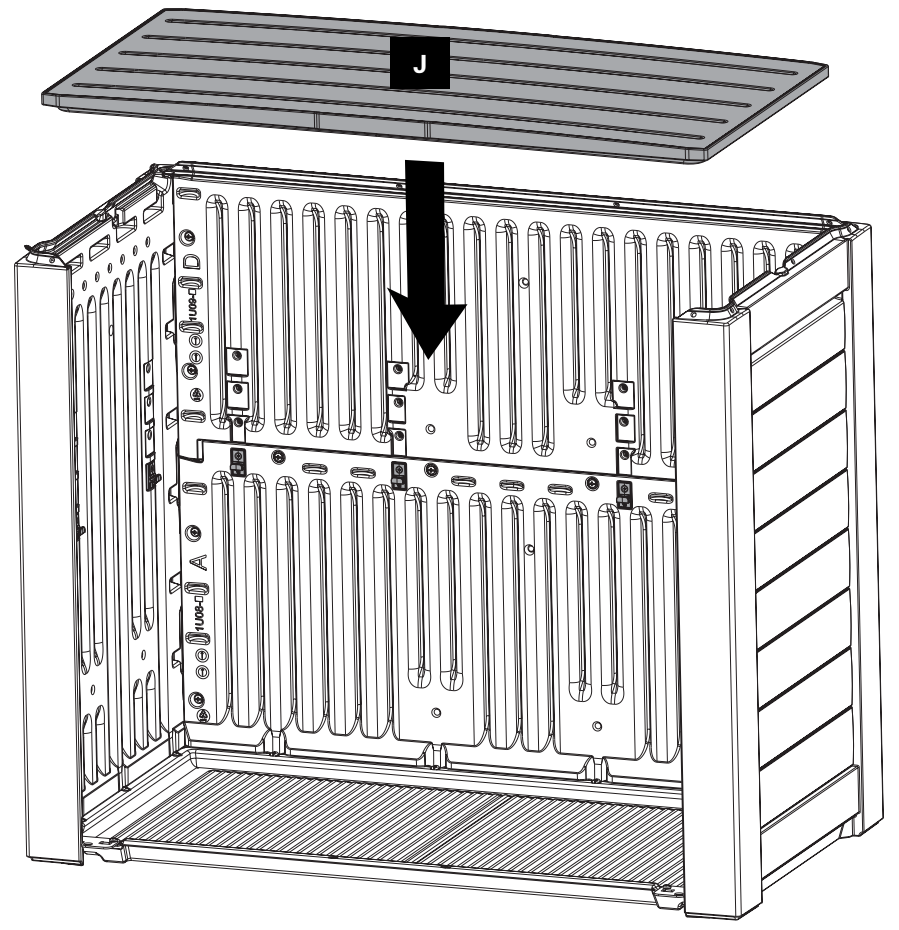
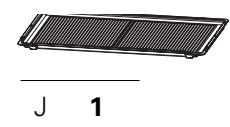


-  BB 8
-  SH 8

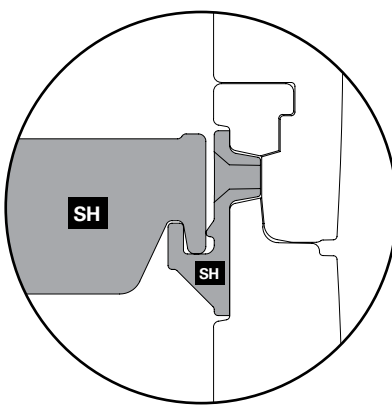
 Represents alternate shelf heights
 Representa otras alturas de estantes
 Démontre les différentes hauteurs de tablette



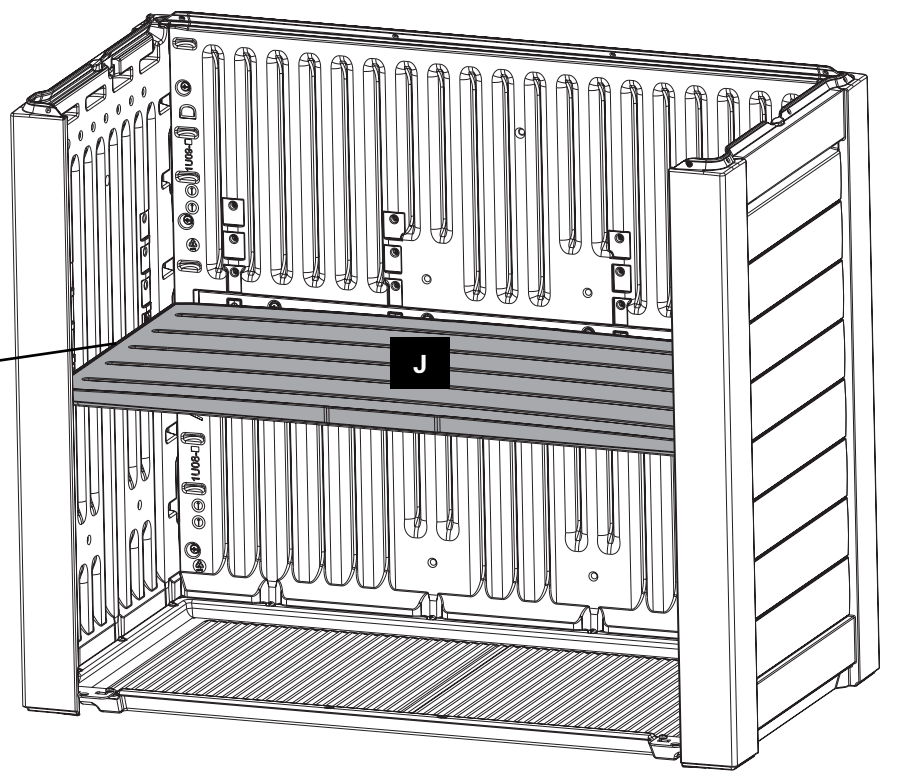
9a






9b

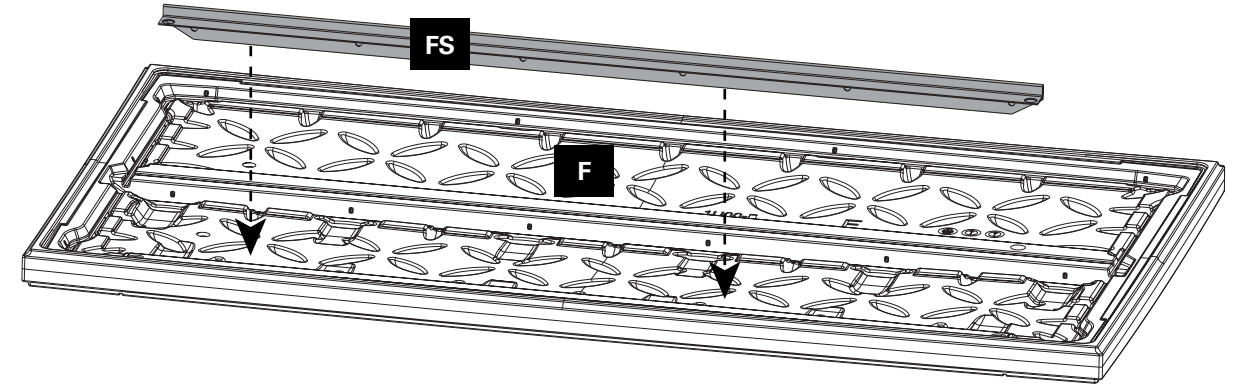


Side view
 Vista lateral
 Vue de côté






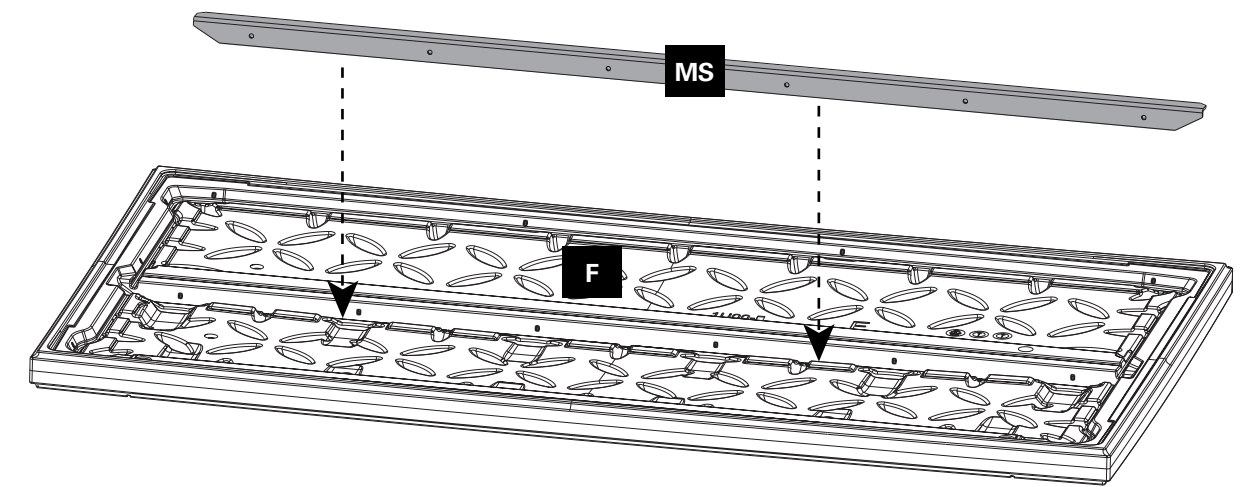
10a

	AA	12
	FS	1
	F	1



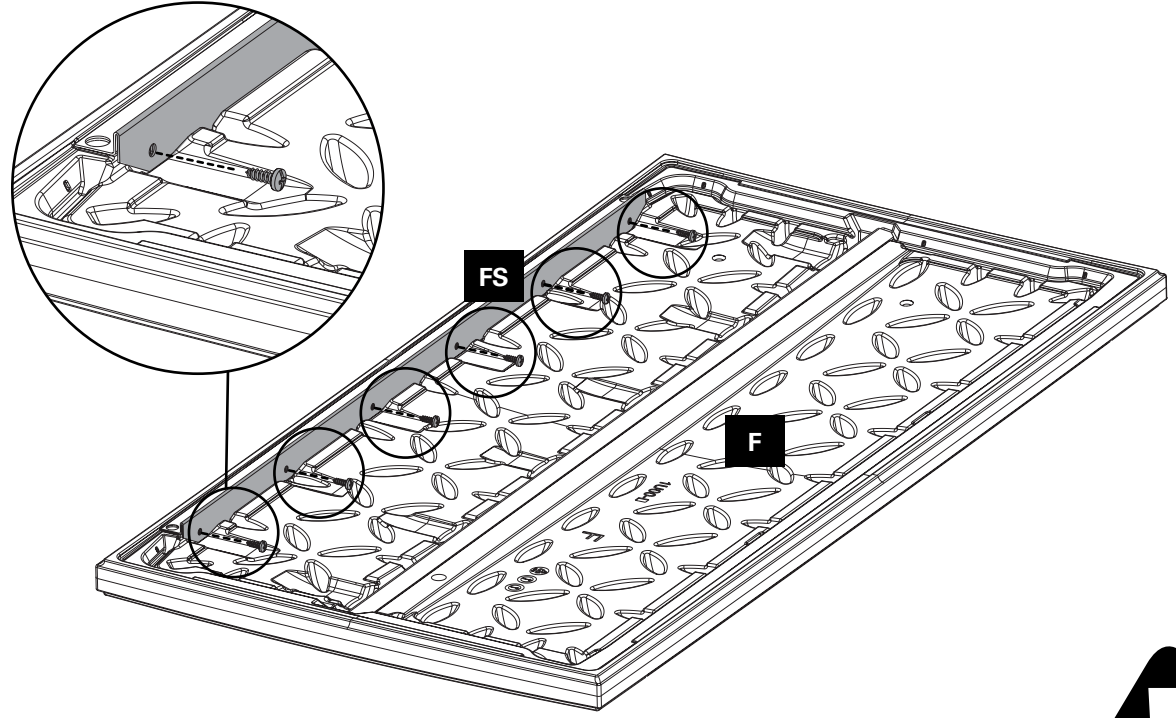
10c

	AA	12
	MS	1
	F	1



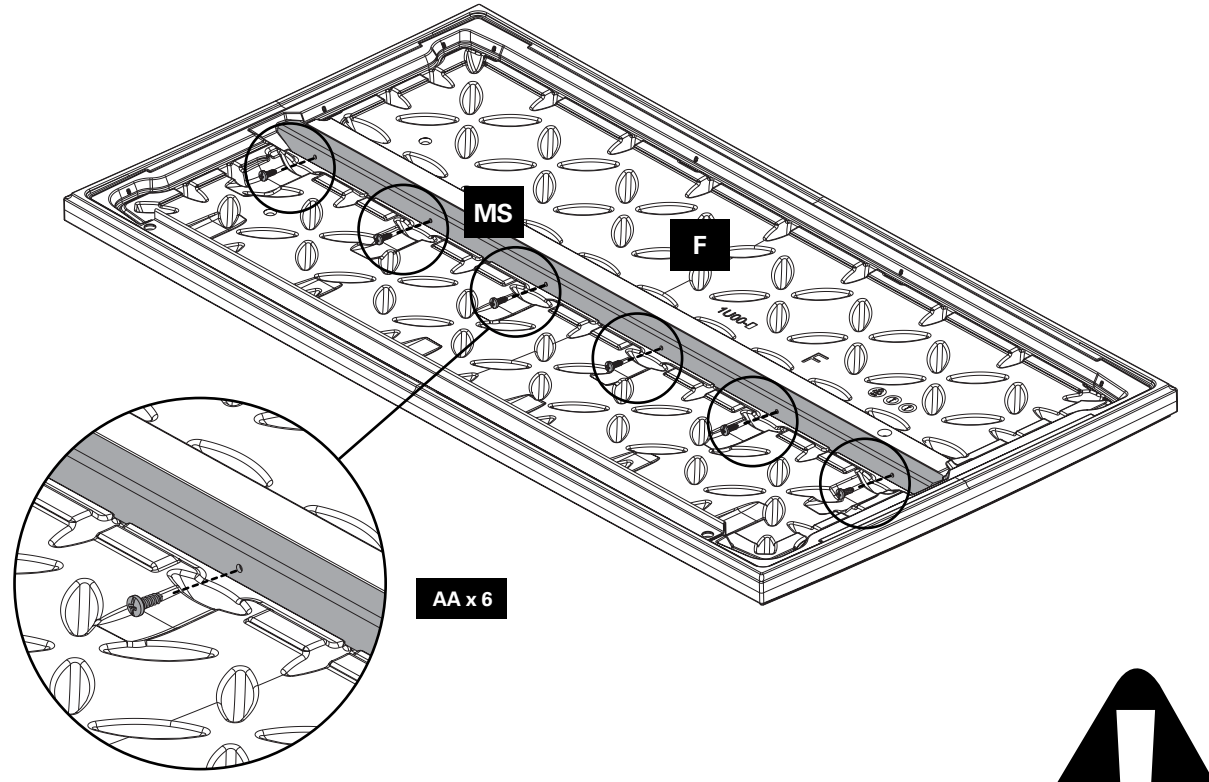
10b

AA x 6








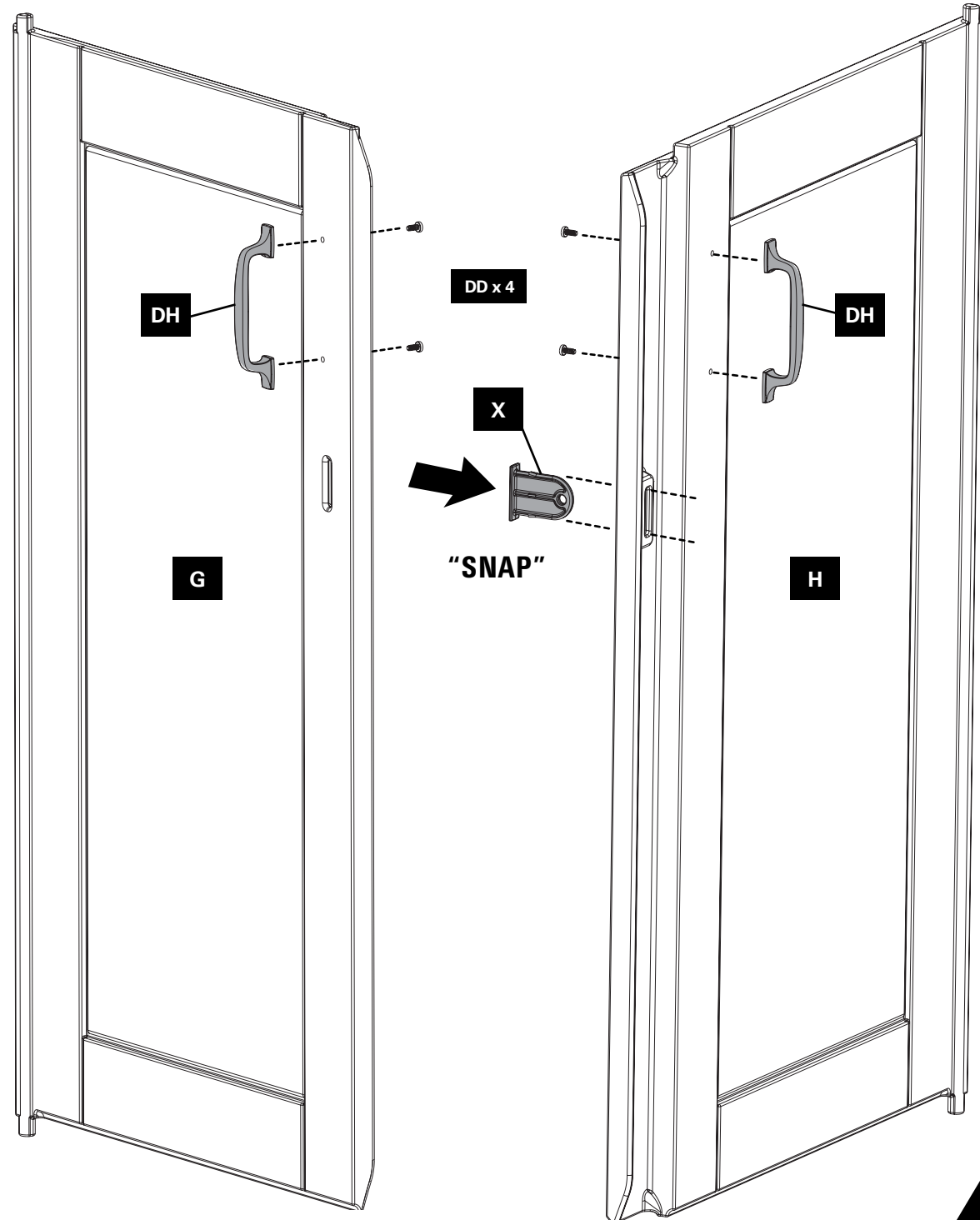
10d

AA x 6

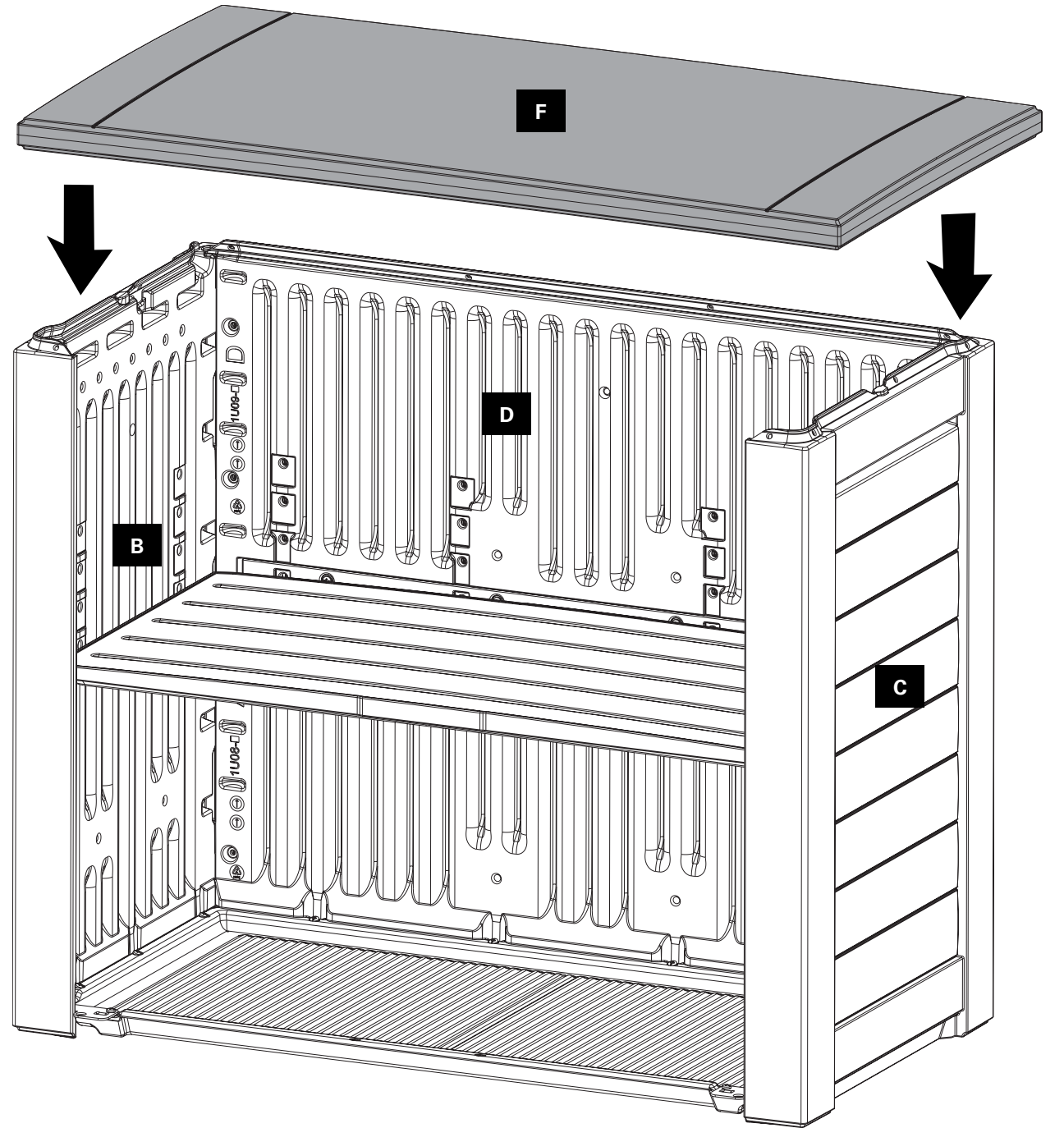
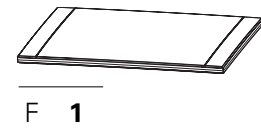


11

	DD	4
	DH	2
	X	1
	G	1
	H	1



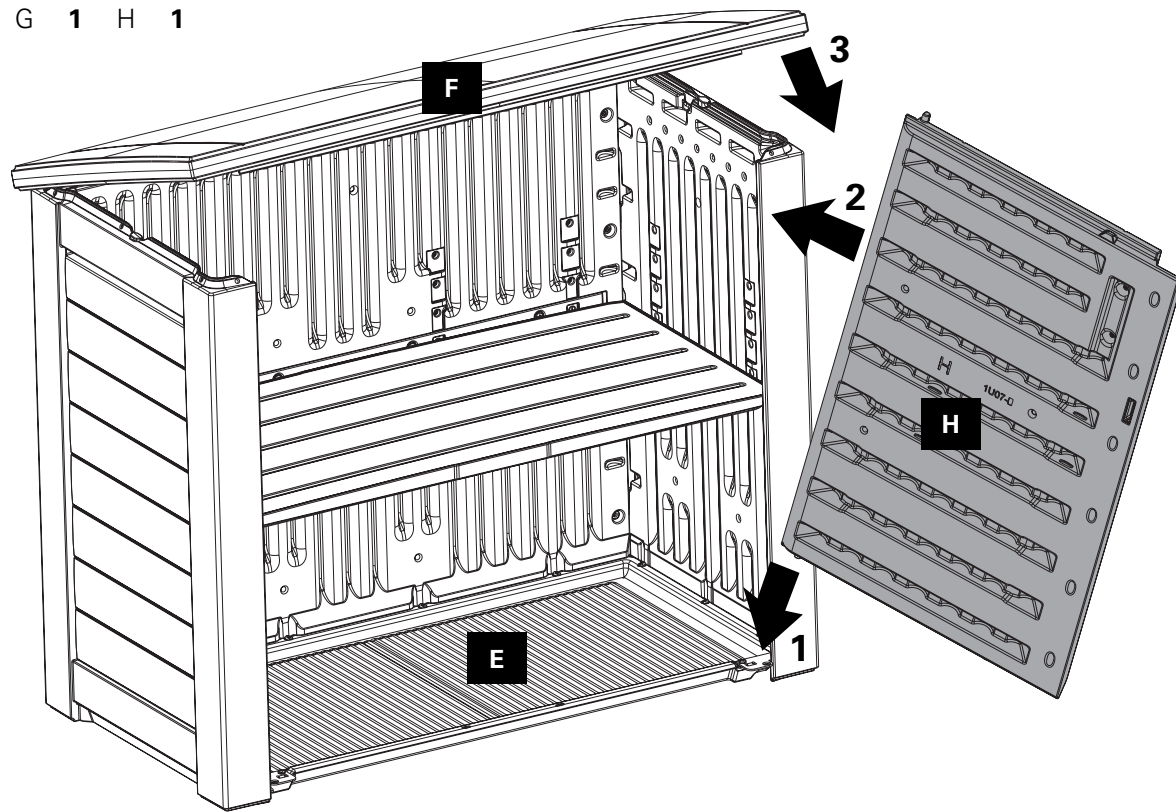
12



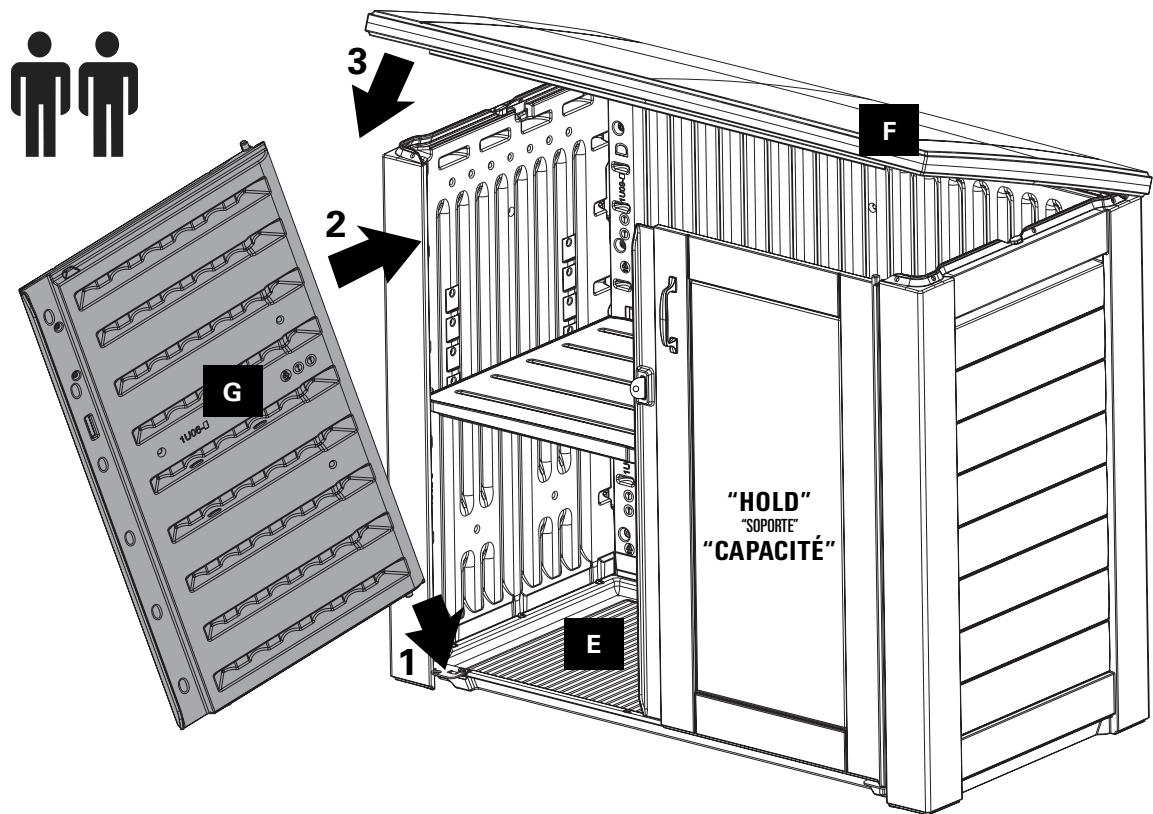
13a



G 1 H 1

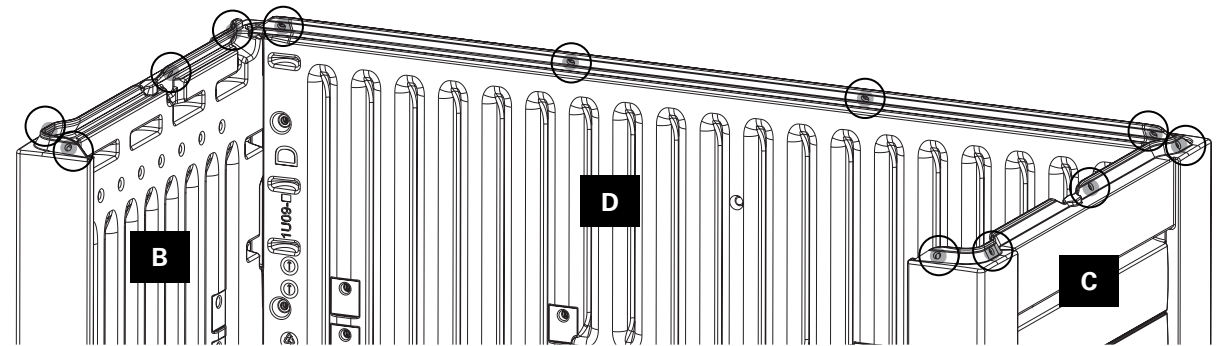


13b



14

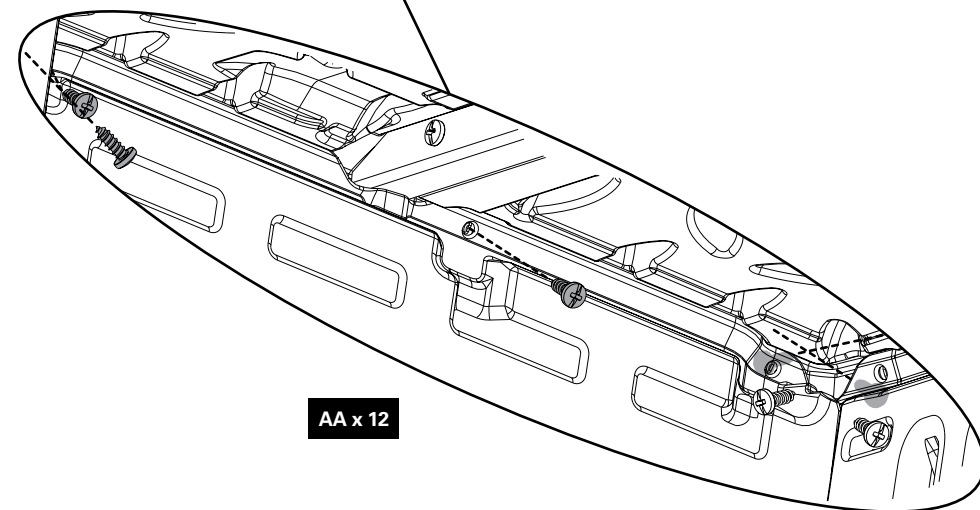
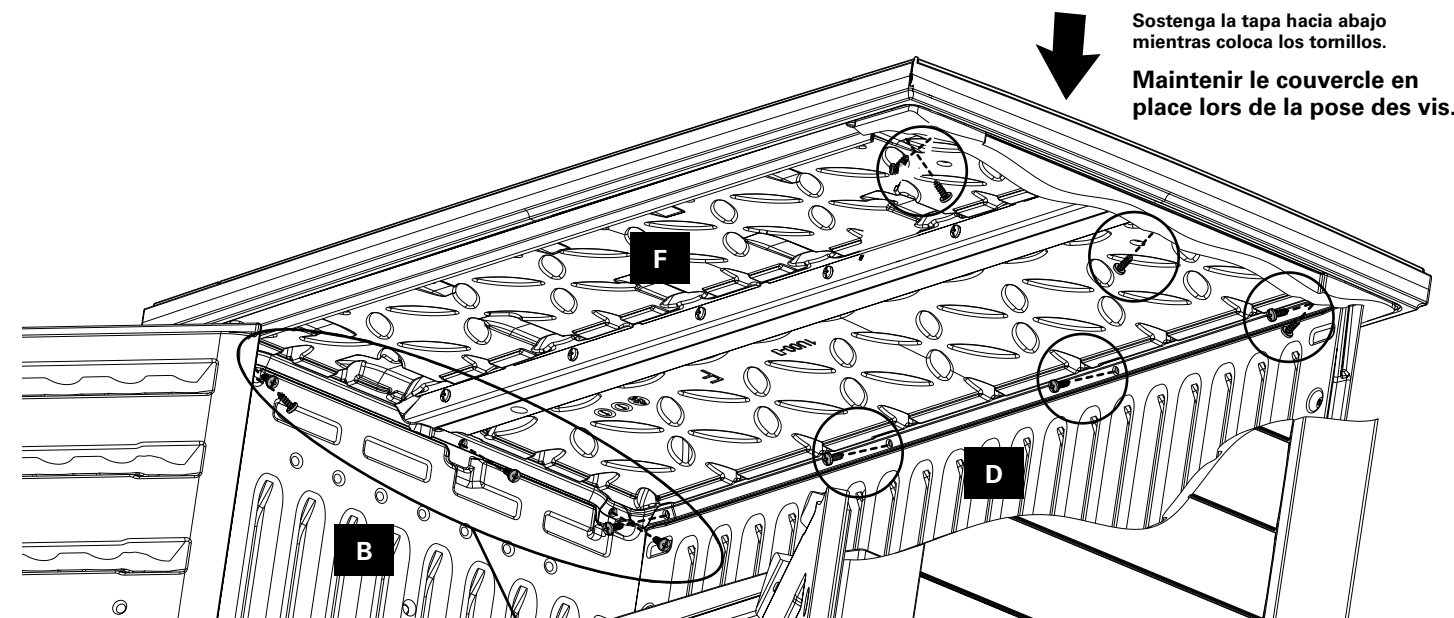
AA 12

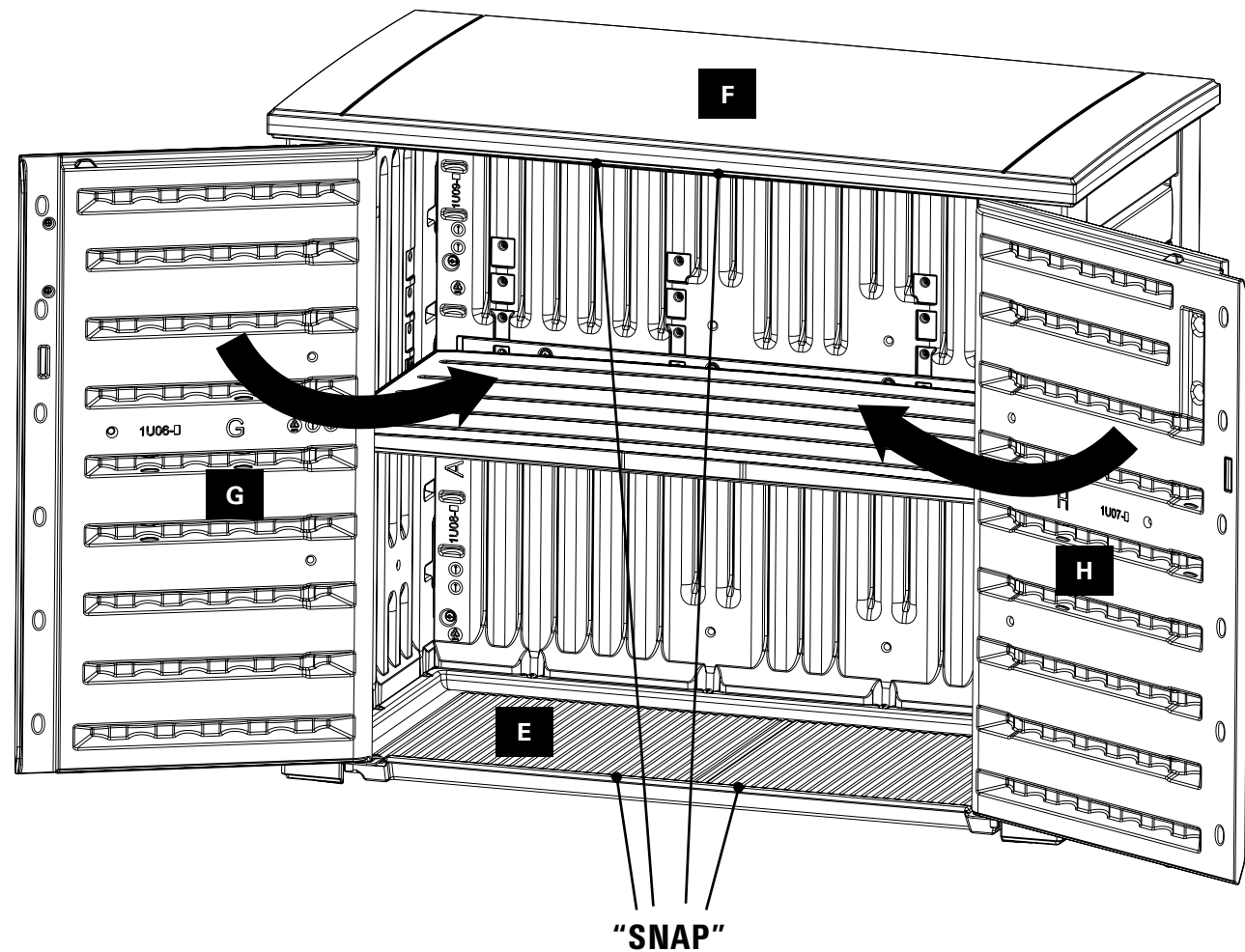


Hold lid down while installing screws.

Sostenga la tapa hacia abajo mientras coloca los tornillos.

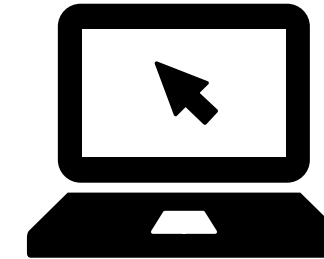
Maintenir le couvercle en place lors de la pose des vis.





Keep doors closed and secure when not in use.

Mantenga las puertas cerradas y sujetas cuando no use el producto.
Gardez les portes fermées et barrées lorsque l'armoire n'est pas utilisée.



visit www.rubbermaid.com/outdoorliving for helpful tips and information

visite www.rubbermaid.com/outdoorliving para información y consejos útiles

Visitez www.rubbermaid.com/outdoorliving pour des conseils pratiques et de l'information



YOU'RE DONE! Remember, if you have any trouble, don't call or return to the store. Call our Consumer Service Department at 1-888-895-2110 (Mon–Fri 8:30 a.m. to 5:00 p.m. EST). Keep this instruction booklet and your original store receipt to ensure our Consumer Service Department can accurately and quickly assist you.

¡YA ESTÁ! Recuerde, si tiene problemas, no llame a la tienda ni devuelva el producto. Llame a nuestro Departamento de Atención al Cliente al 1-888-895-2110 (de lunes a viernes, de 8:30 a. m. a 5:00 p. m. EST). Guarde este manual de instrucciones y la factura original de su tienda para garantizar que nuestro Departamento de Atención al Cliente pueda ayudarlo rápida y correctamente.

TERMINÉ! Rappel : si vous avez des difficultés, appelez au magasin ou retournez l'article. Appelez notre service aux consommateurs au 1-888-895-2110 (lun. au ven. de 8 h 30 à 17 h HNE). Veuillez garder le présent livret d'instructions et le reçu du magasin afin que notre service aux consommateurs puisse vous aider adéquatement.