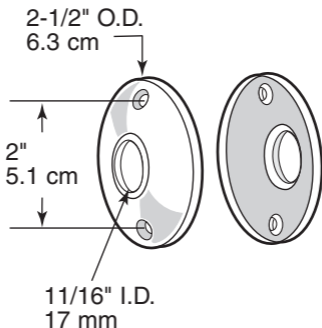


Back plates Placas traseras Plaques arrière

E 2543



Installation instructions

1. Remove existing knobs and back plates.
2. Install new plates and replace knobs.

Instructions d'installation

1. Quite las manijas y las placas traseras.
2. Instale las nuevas placas y reemplacela las manijas.

Instrucciones para la instalacion

1. Retirez les boutons et les plaques arrière.
2. Installez les nouvelles plaques et remplacez les boutons.