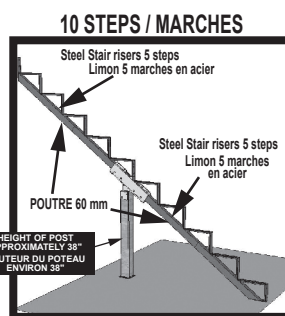
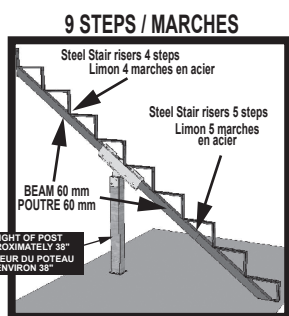
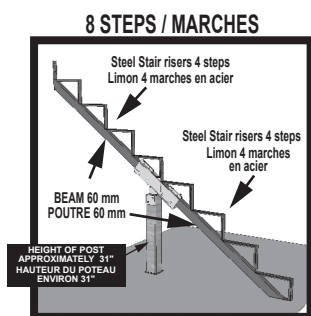
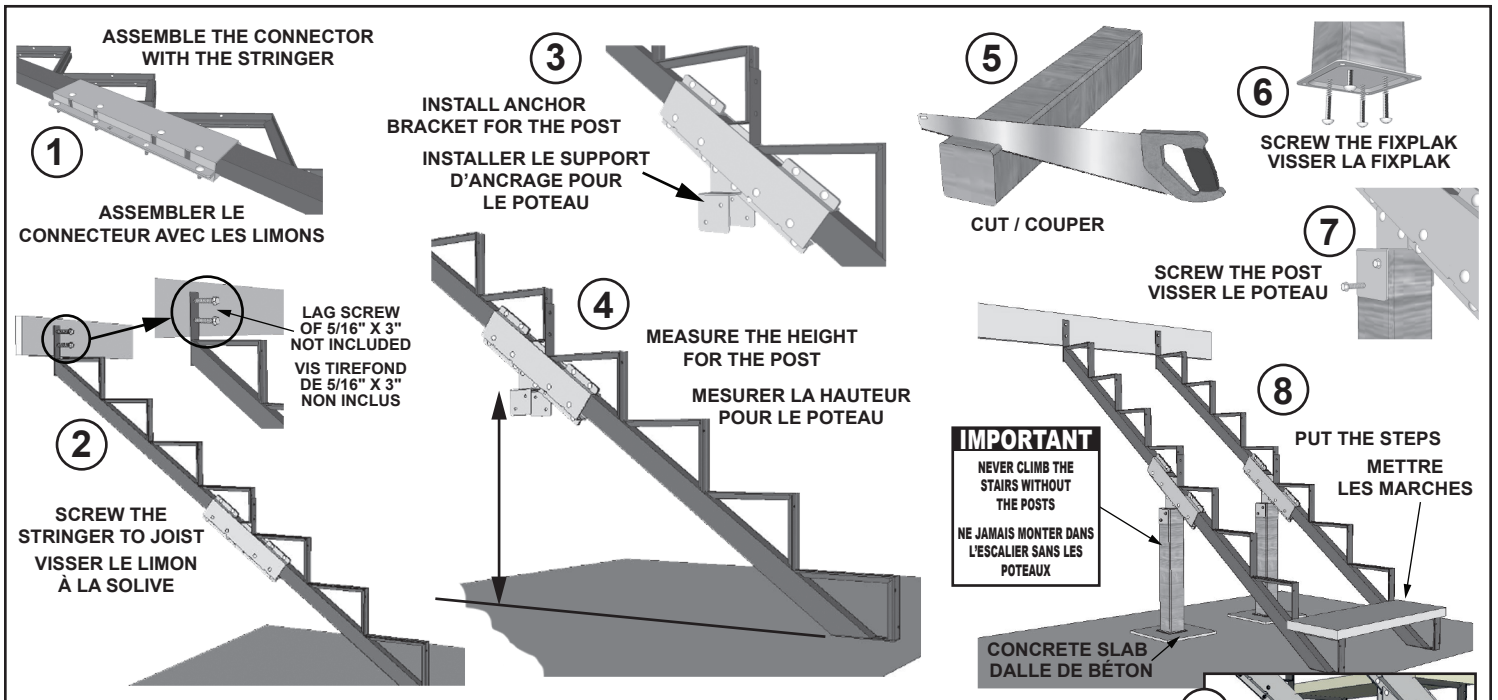
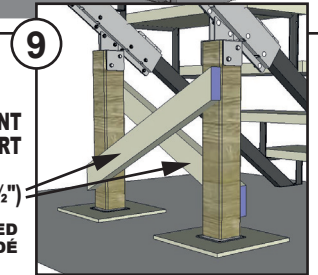


INSTALLATION GUIDE / GUIDE D'INSTALLATION

IMPORTANT: THIS PRODUCT SHOULD NOT BE USED WITHOUT A 4" X 4" (3½" X 3½") SUPPORTING POST.
IMPORTANT : CE PRODUIT NE DOIT PAS ÊTRE UTILISER SANS POTEAU DE SOUTIEN 4" X 4" (3½" X 3½")

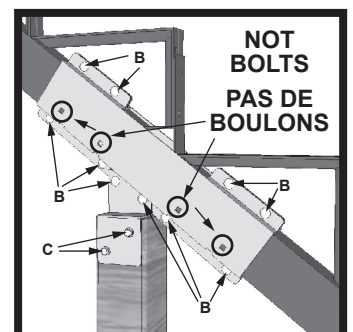
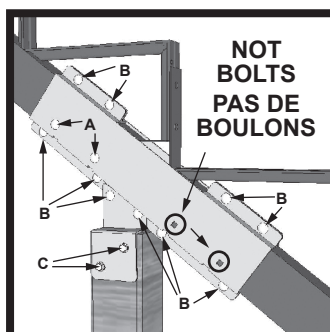
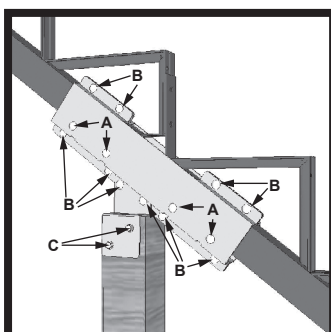
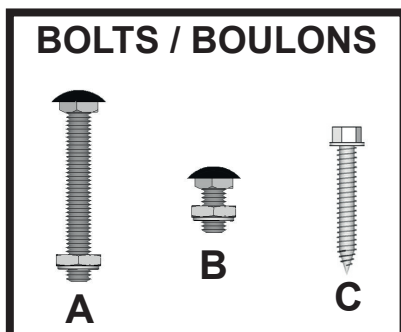
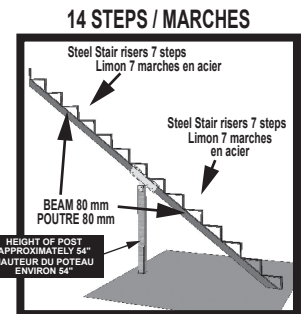
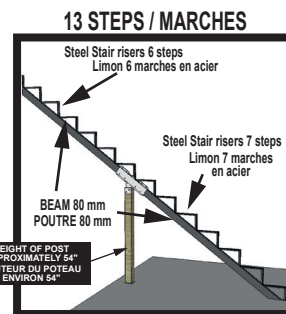
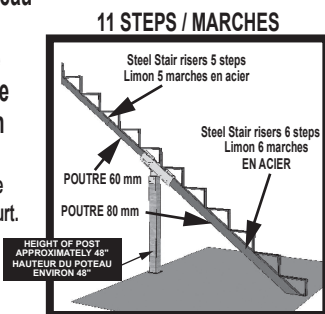


REINFORCEMENT
RENFORT
(2X4 - 1½" X 3½")
RECOMMENDED
RECOMMANDÉ



The height of the post indicated is approximate.
 All depends on the unevenness of the terrain.
 The post can be longer or shorter.

La hauteur du poteau
 indiqué est
 approximative
 tout dépend de
 la dénivellation
 du terrain.
 Le poteau peut être
 plus long ou plus court.

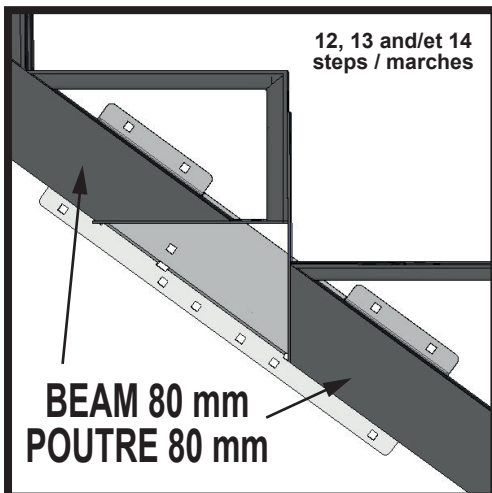
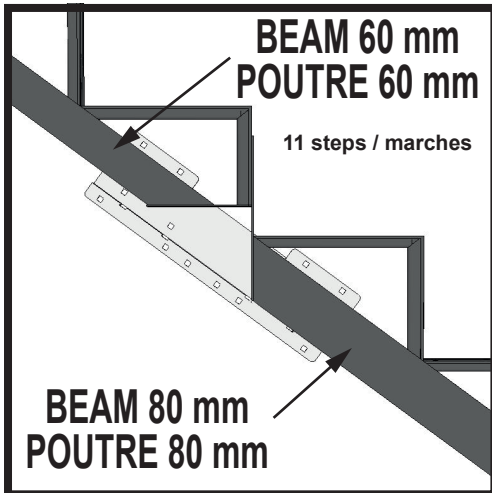
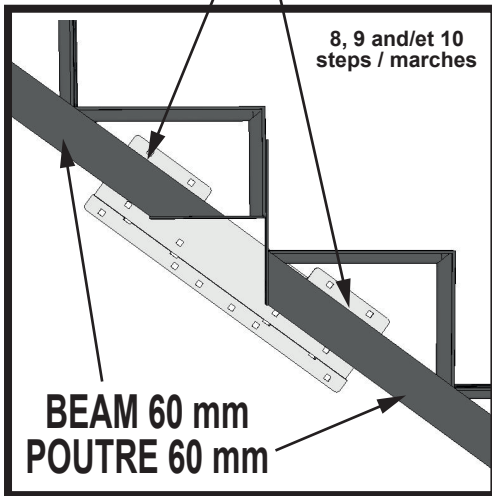


**ASSEMBLY THE CONNECTOR
WITH THE STEEL STRINGER**

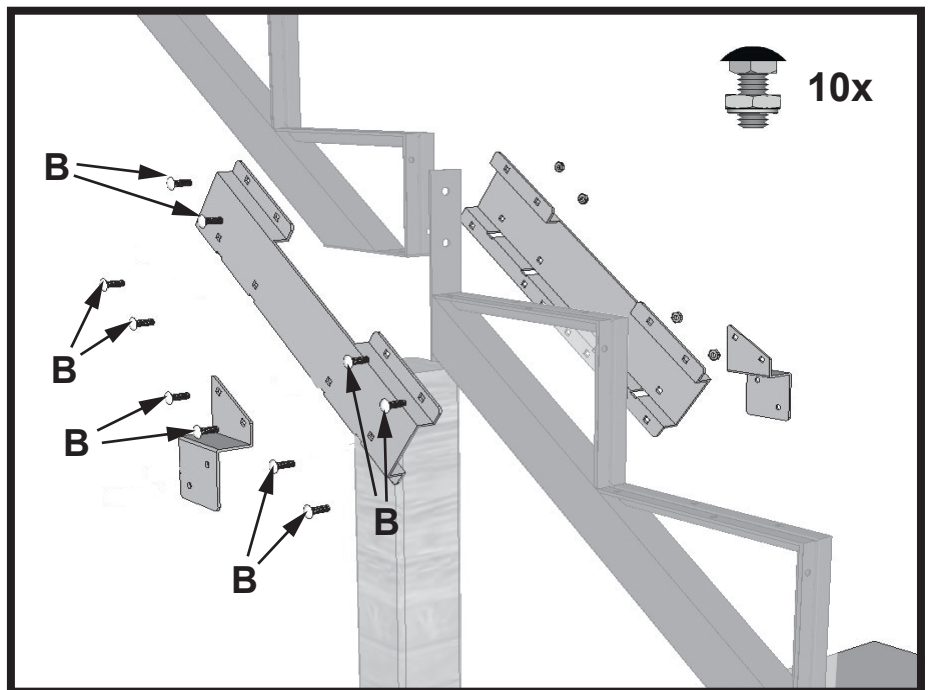
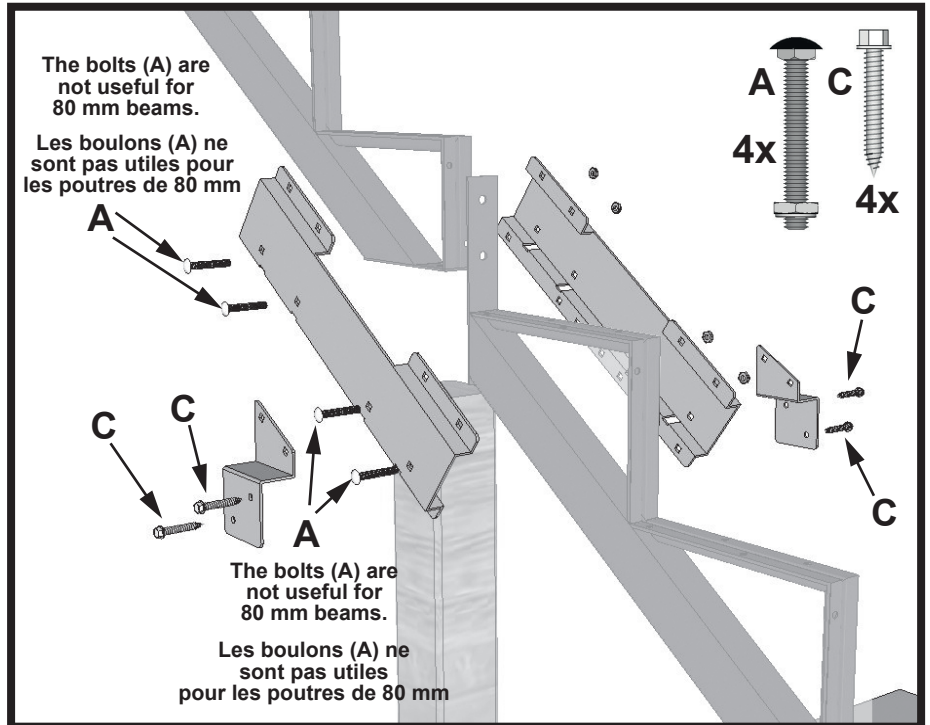
**ASSEMBLAGE DES LIMONS
À L'INTÉRIEUR DU CONNECTEUR**

Always press the stair risers at the top of the connector.

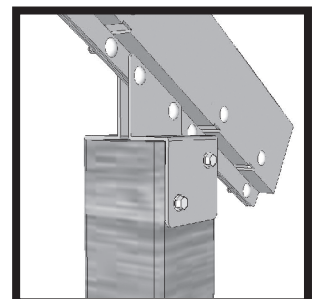
Appuyez toujours les limons en haut du connecteur



ASSEMBLY GUIDE GUIDE D'ASSEMBLAGE



**POST
ASSEMBLY
ASSEMBLAGE
DU POTEAU**



WWW.PYLEX.COM
1 -800 264-1881