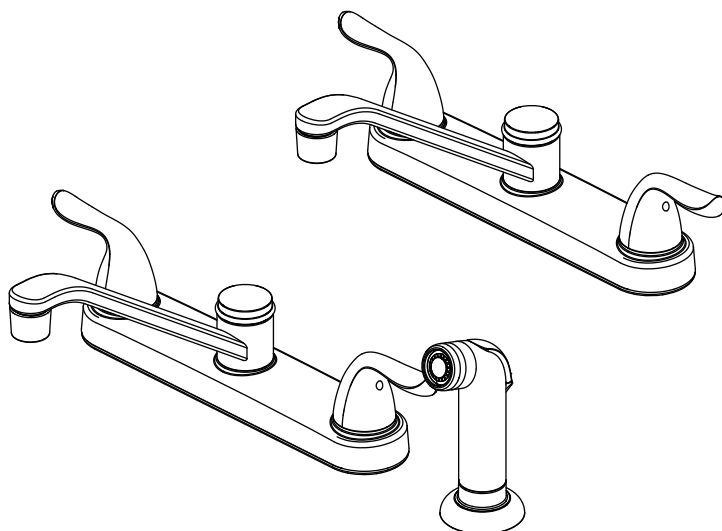


INSTALLATION AND CARE GUIDE

CONSTRUCTOR 2-HANDLE STANDARD KITCHEN FAUCET



Questions, problems, missing parts?

Before returning to the store, call Glacier Bay Customer Service
8 a.m. - 7 p.m., EST, Monday - Friday
9 a.m. - 6 p.m., EST, Saturday

1-855-HD-GLACIER (1-855-434-5224)

HOMEDEPOT.COM/GLACIERBAY

THANK YOU

We appreciate the trust and confidence you have placed in Glacier Bay through the purchase of this kitchen faucet. We strive to continually create quality products designed to enhance your home. Visit us online to see our full line of products available for your home improvement needs. Thank you for choosing Glacier Bay!

Table of Contents

Important Information	2	Installation	4
Warranty	2	Operation	6
Pre-Installation	2	Care and Cleaning	7
Planning Installation	2	Troubleshooting	7
Tools and Hardware Required	2	Service Parts	8
Package Contents	3		

Important Information

- Observe all local plumbing and building codes.
- Cover the sink drain to avoid losing any parts.
- Review the care and cleaning section included in this guide.

Warranty

LIMITED LIFETIME WARRANTY

Glacier Bay products are manufactured with superior quality standards and workmanship and are backed by our limited lifetime warranty. Glacier Bay products are warranted to the original consumer purchaser to be free of defects in materials or workmanship. We will replace FREE OF CHARGE any product or parts that proves defective. Simply, return the product / part to any of The Home Depot retail locations or call 1-855-HD-GLACIER (1-855-434-5224) to receive the replacement item. Proof of purchase (original sales receipt) from the original consumer purchaser must be made available for all Glacier Bay warranty claims.

This warranty excludes incidental/inconsequential damages and failures due to misuse, abuse or normal wear and tear. This warranty excludes all industrial, commercial and business usage, whose purchasers are hereby extended a five year limited warranty from the date of purchase, with all other terms of this warranty applying except the duration of warranty.

Some states and provinces do not allow the exclusion or limitation of incidental or consequential damages, so the above limitations may not apply to you. This warranty gives you specific legal rights and you may also have other rights that vary from state to state and province to province. Please see a store or contact 1-855-HD-GLACIER for more details.

Contact the Customer Service Team at 1-855-434-5224 or visit www.HomeDepot.com.

Pre-Installation

PLANNING INSTALLATION

Before beginning the installation of this product, ensure all parts are present. Compare parts with the Package Contents list. If any part is missing or damaged, do not attempt to install the product. Contact Customer Service for replacement parts.

TOOLS AND HARDWARE REQUIRED



Adjustable
wrench



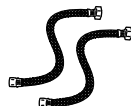
Safety
goggles



Silicone
sealant



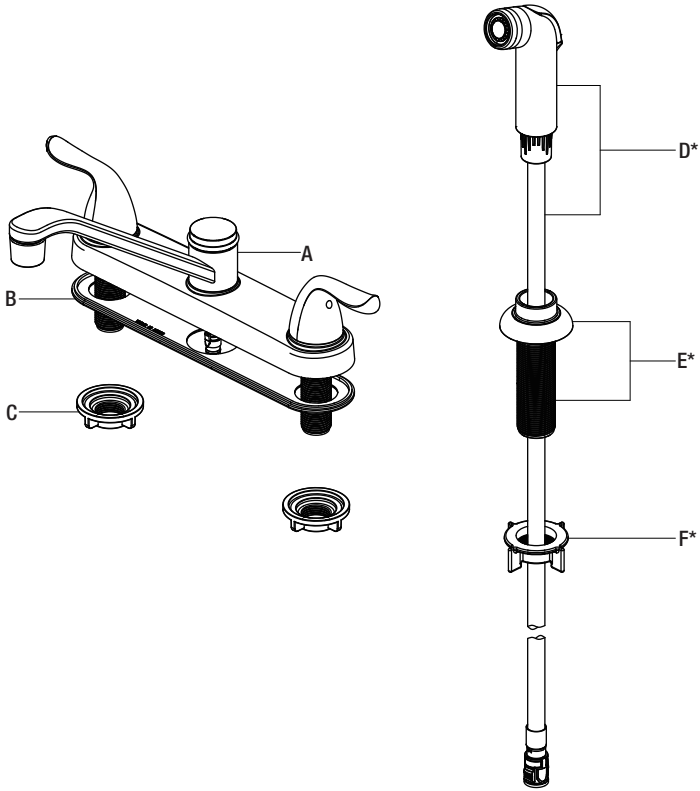
Channel
lock pliers



(2) Supply
lines

Pre-Installation (continued)

PACKAGE CONTENTS



NOTE: *Parts D-F are only included with model HD67099-1B01 SKU 1002974601.

Part	Description	Quantity
A	Faucet	1
B	Gasket	1
C	Faucet mounting nut	2
D	Side sprayer	1
E	Sprayer flange	1
F	Sprayer mounting nut	1

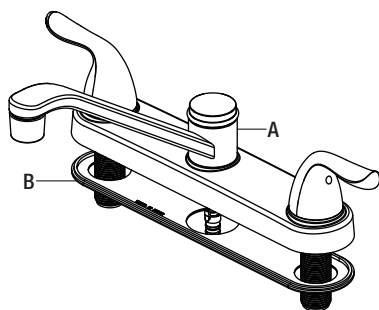
Installation

1 Preparing for installation



CAUTION: Always shut off the water supply before removing an existing faucet or replacing any part of a faucet. Open the faucet handle to relieve water pressure and ensure that the water is completely shut off.

- Shut off the water supply. Remove the old faucet.
- Clean the mounting surface.
- Ensure the gasket (B) is on the bottom of the new faucet (A).
- If your model has a side sprayer, proceed to step 2. If your model does not have a side sprayer, skip to step 4.

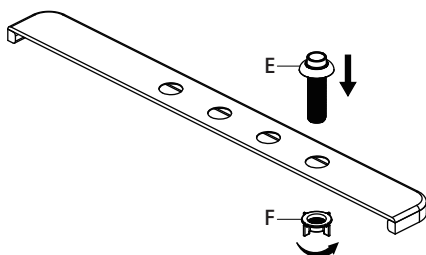


2 Installing the sprayer support



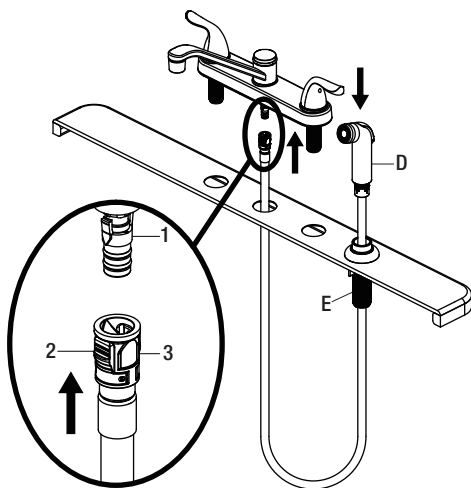
NOTE: The faucet with spray requires a 4 hole sink for installation.

- Insert the sprayer flange (E) through the far right hole on the sink.
- Screw the sprayer mounting nut (F) onto the sprayer flange (E) shank from underneath the sink, and hand tighten. Do not overtighten.



3 Connecting the sprayer hose to the faucet

- Insert the side sprayer (D) hose down through the sprayer flange (E) and sink. Align the tabs (1 & 2) on the quick connects (3). Push the quick connector housing firmly upward and snap it onto the receiving tube tab. Pull down the hose moderately to ensure the connection has been made.

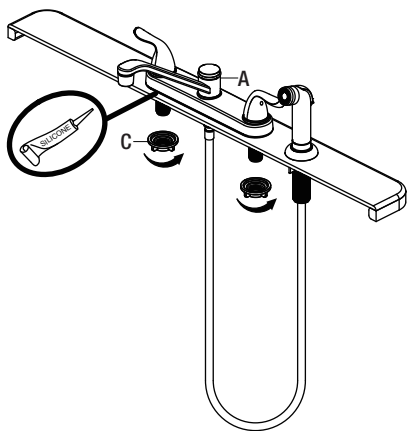


4 Installing the faucet assembly



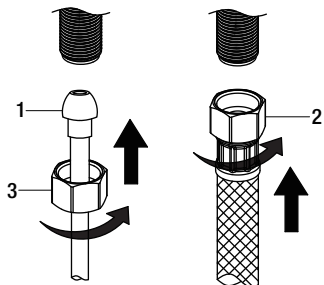
NOTE: Silicone sealant is required under the gasket (B).

- Place the faucet (A) through the mounting holes in the sink.
- Secure the faucet (A) to the sink using the mounting nuts (C) provided. Hand tighten only.



5 Making the water supply connections

- Use 1/2 in. I.P.S. faucet connections (2), or use supply line coupling nuts (3) (not included) with a 3/8 in. O.D. ball-nose riser (1).
- Use wrenches to tighten the connections. Do not overtighten.

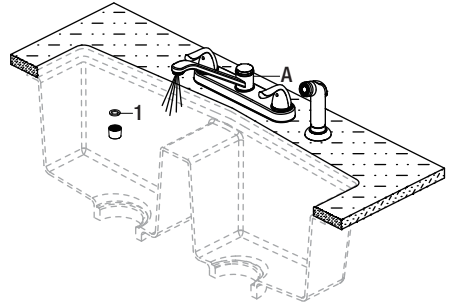


1 Flushing and checking for leaks



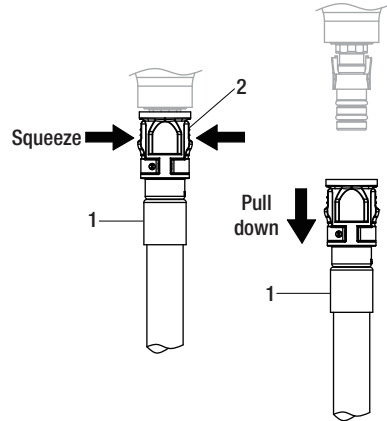
IMPORTANT: After installation is complete, remove the aerator from the faucet (A) to flush the water lines. Do not lose the gasket (1) in the aerator.

- Ensure the faucet (A) handles are in the off position and turn on the water supply to check for leaks. If you discover any leaks, check your connections to ensure they are installed properly.
- Remove the aerator and housing (if applicable). Turn on the hot and cold handles to allow the water to run for at least one minute. This flushes away any debris that could cause damage to internal parts.
- Turn off the water and reinstall the aerator and housing (if applicable).



2 Removing the quick connector

- If it is necessary to remove the quick connector (1), squeeze the tabs (2) on the quick connector and then pull down to disconnect.



Care and Cleaning

- To clean, wipe down with a damp cloth and dry with a towel.
- Do not use abrasive cleaners, steel wool, or harsh chemicals when cleaning this faucet, or the warranty will be voided.

Troubleshooting



NOTE: Refer to the service parts section in this manual for a detailed drawing showing the location of the parts listed below.

Problem	Possible Cause	Solution
There are leaks from the handle.	The bonnet nut has come loose and/or the washer is dirty or damaged.	<ul style="list-style-type: none">□ Tighten the bonnet nut.□ Clean or replace the washer.
The aerator has an irregular or reduced water flow.	The aerator is dirty or mis-fitted.	<ul style="list-style-type: none">□ Remove the aerator and check for debris.□ Ensure that the rubber washer is properly installed.
The water will not shut off completely.	The rubber seat and spring under the handle cartridge is dirty or broken.	<ul style="list-style-type: none">□ Remove the handle.□ Remove the cartridge to check the rubber seat and spring.□ Clean or replace.□ When reinstalling the cartridges, make sure the rubber seats and springs (1) are below the cartridge (2). The spring should be installed first into the slot and then the rubber seat. The cartridge should then be installed with the molded stops (a & b) facing inward as shown in Fig. 1.

Reinstalling the cartridges:

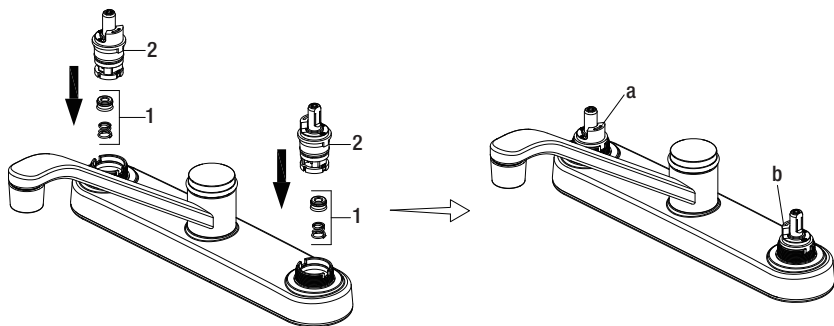
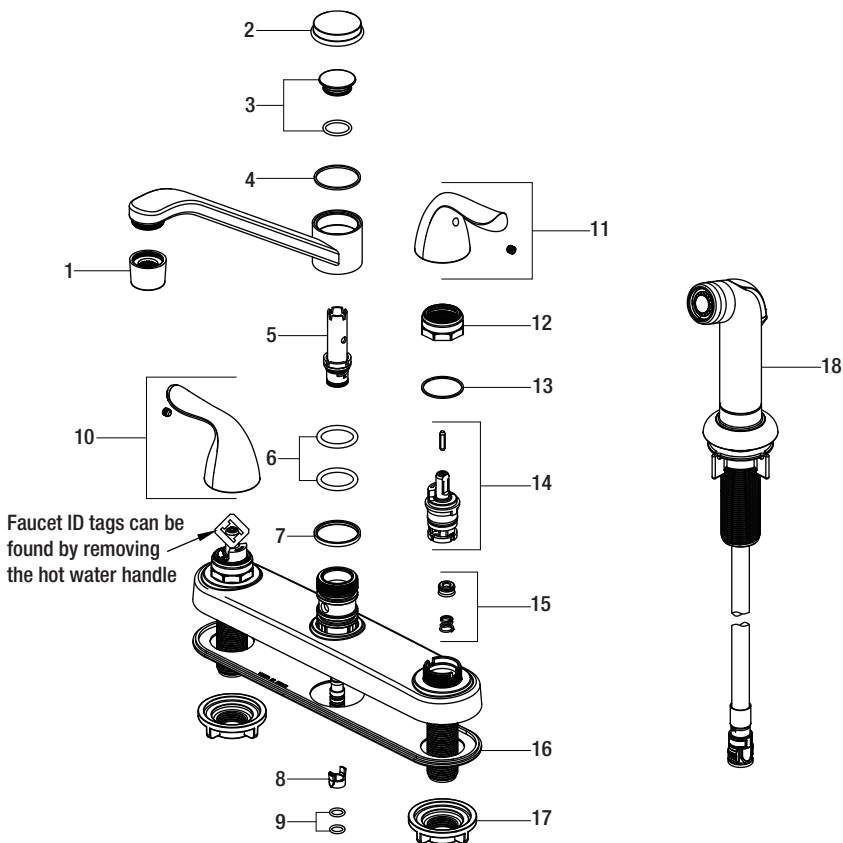


Fig. 1

Service Parts



Part	Description	Part Number
1	Aerator	RP30133*
2	Cap	RP80173*
3	Washer & O-ring	RP70427
4	Washer	RP64100
5	Diverter	RP70007
6	O-ring	RP60006
7	Washer	RP64129
8	Block	RP70421
9	O-ring	RP60002

Part	Description	Part Number
10	Handle assembly H	RP13590*
11	Handle assembly C	RP13591*
12	Bonnet nut	RP70678
13	Washer	RP64124
14	Cartridge	RP50168
15	Seat & Spring	RP22008
16	Gasket	RP70419
17	Mounting nut	RP56001
18	Side spray	RP36107*

*Specify Finish

Many replacement cartridges, aerators, and drain assemblies can be purchased at your local The Home Depot store or online at HOMEDEPOT.COM



Questions, problems, missing parts?

Before returning to the store, call Glacier Bay Customer Service

8 a.m. - 7 p.m., EST, Monday - Friday

9 a.m. - 6 p.m., EST, Saturday

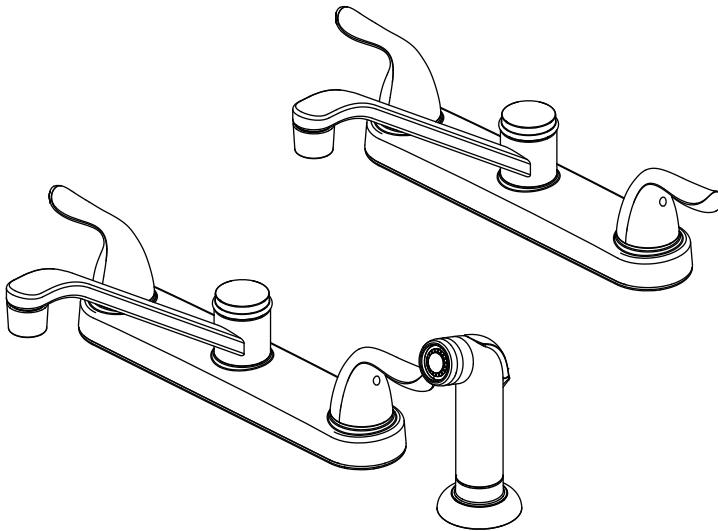
1-855-HD-GLACIER (1-855-434-5224)

[HOMEDEPOT.COM/GLACIERBAY](https://www.homedepot.com/glacierbay)

Retain this manual for future use.

GUÍA DE USO Y MANTENIMIENTO

CONSTRUCTOR - MEZCLADORA ESTÁNDAR PARA COCINA, CON 2 MANERALES



¿Problemas, preguntas o piezas faltantes?

Antes de regresar a la tienda, llama al servicio al cliente de Glacier Bay de lunes a viernes entre 8 a.m. y 7 p.m. y los sábados entre 9 a.m. y 6 p.m. (hora estándar del Este)

1-855-HD-GLACIER (1-855-434-5224)

HOMEDEPOT.COM/GLACIERBAY

GRACIAS

Agradecemos la conanza que has depositado en Glacier Bay al comprar este grifo para cocina. Nos esforzamos por crear continuamente productos de calidad diseñados para mejorar tu hogar. Visítanos en Internet para ver nuestra línea completa de productos disponibles para las necesidades de mejoras de tu hogar. ¡Gracias por elegir a Glacier Bay!

Tabla de contenido

Información importante	11	Instalación	13
Garantía.....	11	Funcionamiento	15
Pre-instalación	11	Cuidado y limpieza	16
Planificación de la instalación	11	Solución de problemas.....	16
Herramientas y herrajes necesarios....	11	Piezas de repuesto	17
Contenido del paquete	12		

Información importante

- Cumple con todos los códigos locales de construcción y de plomería.
- Cubre el drenaje del lavabo para evitar que se pierda alguna pieza.
- Consulta la sección de mantenimiento y limpieza incluida en esta guía.

Garantía

GARANTÍA DE POR VIDA LIMITADA

Los productos de Glacier Bay están fabricados con normas y mano de obra de calidad superior y están respaldados por nuestra garantía de por vida limitada. Los productos de Glacier Bay están garantizados al comprador consumidor original de estar libres de defectos en materiales o mano de obra. Reemplazaremos LIBRE DE CARGOS cualquier producto o pieza que se demuestre está defectuosa. Simplemente, devuelva el producto a cualquiera de las ubicaciones de venta al detalle de The Home Depot o llame al 1-855-HD-GLACIER (1-855-434-5224) para recibir el artículo de reemplazo. La prueba de compra (recibo de venta original) del comprador consumidor original debe estar disponible para todos los reclamos de garantía de Glacier Bay.

Esta garantía excluye daños y fallos incidentales/consecuenciales debido al mal uso, abuso o desgaste normal por el uso. Esta garantía excluye todos los usos industriales, comerciales y de negocios, a cuyos compradores por la presente, se les ha ampliado una garantía limitada de cinco años a partir de la fecha de compra, con todos los otros artículos de esta garantía que aplican excepto la duración de la garantía.

Algunos estados y provincias no permiten la exclusión o la limitación de los daños incidentales o consecuenciales, por lo tanto, las limitaciones y exclusiones anteriores podrían no aplicar a usted. Esta garantía le otorga derechos legales específicos y también puede tener otros derechos que varían de un estado a otro. Por favor, vaya a una tienda o llame al 1-855-HD-GLACIER para más detalles.

Póngase en contacto con el Equipo de Servicio al Cliente llamando al 1-855-434-5224 o visite www.HomeDepot.com.

Pre-instalación

PLANIFICACIÓN DE LA INSTALACIÓN

Antes de comenzar la instalación de este producto, asegúrate de que no falta ninguna pieza. Compara las piezas con la lista de Contenido del paquete. Si falta alguna pieza o está dañada, no intentes instalar el producto.

Comunícate con el servicio al cliente para piezas de repuesto.

HERRAMIENTAS Y HERRAJES NECESARIOS



Llave ajustable



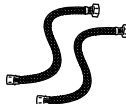
Gafas de seguridad



Sellador de silicona



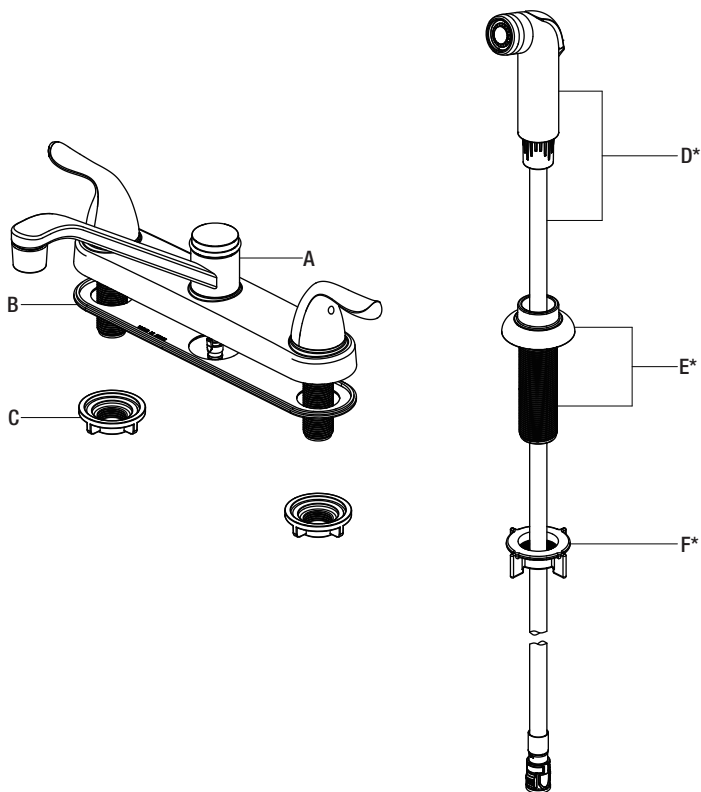
Pinzas ajustables



Líneas de suministro

Pre-instalación (continuación)

CONTENIDO DEL PAQUETE



NOTA: *Las piezas D-F se incluyen sólo con el modelo HD67099-1B01 SKU 1002974601.

Pieza	Descripción	Cantidad
A	Mezcladora	1
B	Junta	1
C	Tuerca de montaje de la mezcladora	2
D	Rociador lateral	1
E	Brida del rociador	1
F	Tuerca de montaje del rociador	1

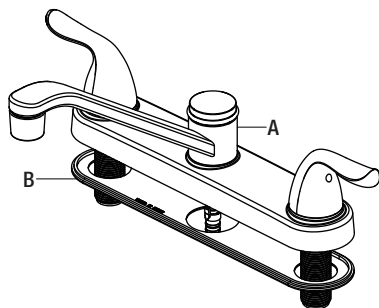
Instalación

1 Cómo prepararse para la instalación



PRECAUCIÓN: Cierra siempre el suministro de agua antes de retirar un grifo existente o reemplazar alguna parte del mismo. Abre la llave del grifo para liberar la presión de agua y asegúrate de que el suministro de agua esté completamente cerrado.

- Cierra el suministro de agua. Retira el grifo anterior.
- Limpia la superficie de montaje.
- Asegúrate de que la junta (B) esté en la parte inferior de la mezcladora nueva (A).
- Si tu modelo tiene un rociador lateral, continúa con el paso 2. Si tu modelo no tiene un rociador lateral, salta al paso 4.

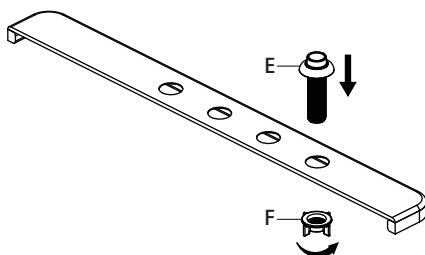


2 Cómo instalar el soporte del rociador



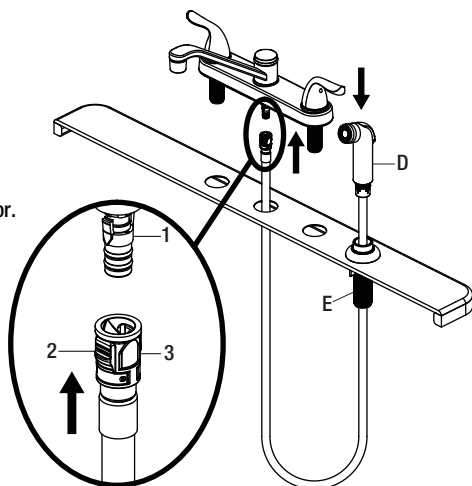
NOTA: La mezcladora con rociador necesita un lavabo de 4 orificios para la instalación.

- Inserta la brida del rociador (E) a través del orificio derecho extremo del lavabo.
- Enrosca la tuerca de montaje del rociador (F) en el vástago de la brida del rociador (E) desde abajo del lavabo y aprieta con la mano. No aprietes demasiado.



3 Cómo conectar la manguera del rociador al grifo

- Inserta la manguera del rociador lateral (D) hacia abajo a través de la brida del rociador (E) y el lavabo. Alinea las pestañas (1 y 2) con los conectores rápidos (3). Presiona firmemente el ensamblaje del conector rápido hacia arriba hasta que encaje en la pestaña del tubo receptor. Hala cuidadosamente la manguera para asegurarte de que la conexión se ha realizado.



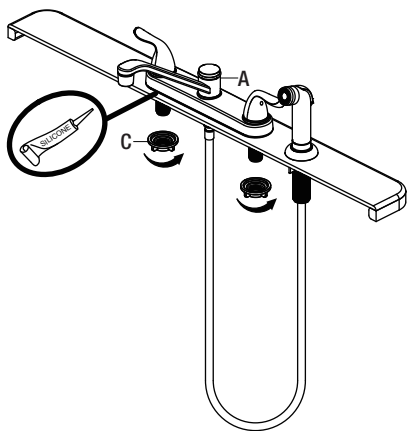
Instalación (continuación)

4 Cómo instalar el ensamblaje del grifo



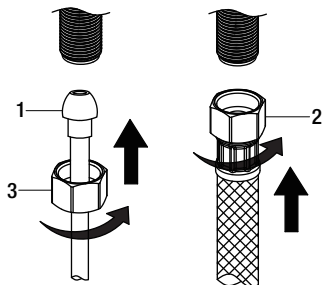
NOTA: Se requiere aplicar silicona debajo de la junta (B).

- Coloca la mezcladora (A) en los orificios de montaje del lavabo.
- Asegura la mezcladora (A) al lavabo con las tuercas de montaje (C) suministradas. Aprieta con la mano solamente.



5 Cómo hacer las conexiones del suministro de agua

- Usa conexiones de grifos de 1/2" IPS (2) o tuercas de acoplamiento de líneas de suministro (3) (no incluidas) con un tubo montante de bola de diámetro exterior de 3/8" (1).
- Usa llaves para apretar las conexiones. No aprietes demasiado.

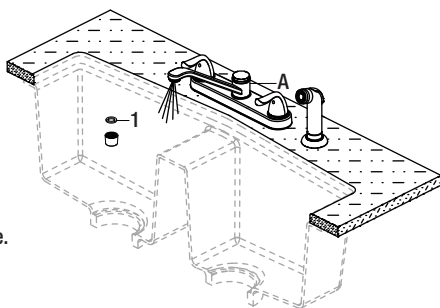


1 Cómo purgar las tuberías y comprobar que no haya fugas



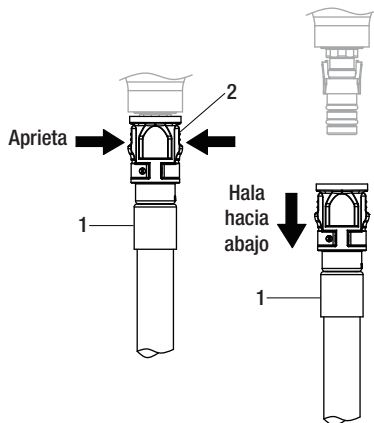
IMPORTANTE: Después de terminar la instalación, retira el aireador del grifo (A) para descargar las líneas de agua. No aflojes la junta (1) en el aireador.

- Asegúrate de que las llaves del grifo (A) estén cerradas y abre el suministro del agua para comprobar que no haya filtraciones. Si descubres alguna filtración, verifica tus conexiones para asegurarte de que estén instaladas adecuadamente.
- Retira el aireador y la carcasa (si corresponde). Abre los manerales del suministro de agua fría y caliente y deja que corran durante al menos un minuto cada una. Esto elimina cualquier desecho que pudiera dañar las piezas internas.
- Cierra el suministro de agua y vuelve a colocar el aireador y la carcasa (si corresponde).



2 Cómo quitar el conector rápido

- Si es necesario, retira el conector rápido (1), aprieta las pestañas (2) de la manguera y hala hacia abajo para desconectar.



Cuidado y limpieza

- Para limpiar, usa un paño húmedo y seca con una toalla.
- No uses limpiadores abrasivos, esponjas de alambre o productos químicos fuertes para limpiar esta mezcladora, pues ello anulará la garantía.

Solución de problemas



NOTA: Consulta la sección de piezas de repuesto de este manual para ver un dibujo detallado que muestra la ubicación de las piezas enumeradas a continuación.

Problema	Posible causa	Solución
Hay filtración por el maneral.	La tuerca del bonete se ha aflojado y/o la arandela está sucia o dañada.	<ul style="list-style-type: none">□ Aprieta la tuerca del bonete.□ Limpia la arandela o reemplázala.
El aireador tiene un flujo de agua irregular o reducido.	El aireador está sucio o mal instalado.	<ul style="list-style-type: none">□ Retira el aireador y verifica si hay suciedades.□ Asegúrate de que la arandela de goma esté bien instalada.
El suministro de agua no se corta completamente.	El resorte y la base de goma debajo del cartucho del maneral están sucios o rotos.	<ul style="list-style-type: none">□ Retirar el maneral.□ Retira el cartucho para verificar el estado de la base de goma y el resorte.□ Limpia o reemplaza.□ Al reinstalar los cartuchos, asegurar que los resortes y las bases de goma (1) queden debajo de aquellos (2). El resorte debe instalarse primero en la ranura y la base de goma después. Enseguida el cartucho debe ser instalado con los topes moldeados (a y b) mirando hacia dentro, como se muestra en la Fig. 1.

Cómo reinstalar los cartuchos:

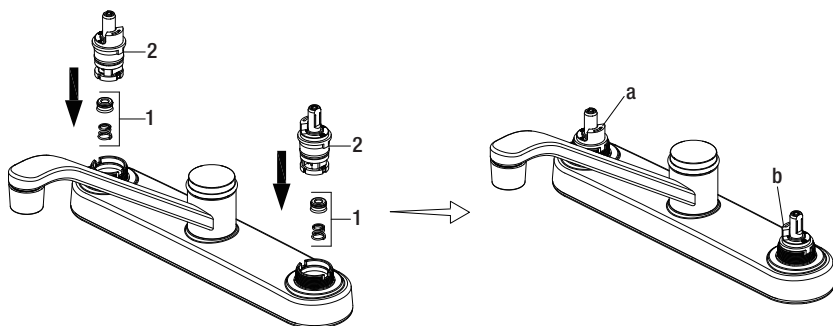
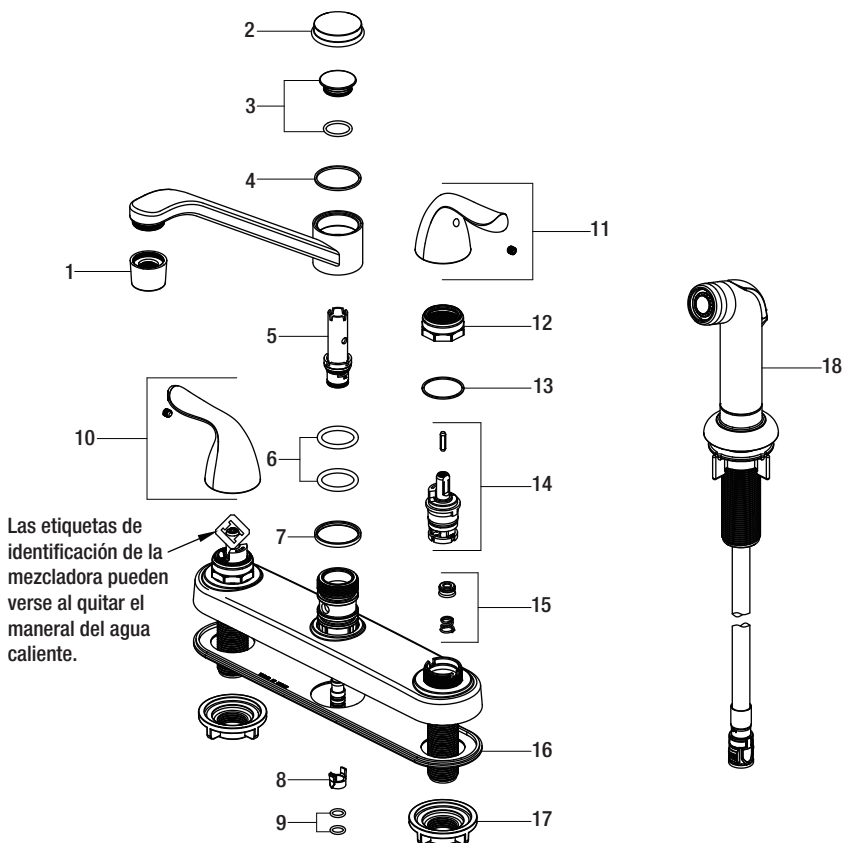


Fig. 1

Piezas de repuesto



Pieza	Descripción	Número de pieza
1	Aireador	RP30133*
2	Tapa	RP80173*
3	Arandela y Aro tórico	RP70427
4	Arandela	RP64100
5	Desviador	RP70007
6	Aro tórico	RP60006
7	Arandela	RP64129
8	Bloque	RP70421
9	Aro tórico	RP60002
10	Ensamblaje de la llave H	RP13590*

Pieza	Descripción	Número de pieza
11	Ensamblaje de la llave C	RP13591*
12	Tuerca del bonete	RP70678
13	Arandela	RP64124
14	Cartucho	RP50168
15	Base y resorte	RP22008
16	Junta	RP70419
17	Tuerca de montaje	RP56001
18	Rociador lateral	RP36107*

*Especificar acabado

Muchos cartuchos de repuesto, aireadores y ensamblajes de drenaje pueden comprarse en tu tienda de The Home Depot local o por internet en WWW.HOMEDEPOT.COM



¿Problemas, preguntas o piezas faltantes?

Antes de regresar a la tienda, llama al servicio al cliente de Glacier Bay de lunes a viernes entre 8 a.m. y 7 p.m. y los sábados entre 9 a.m. y 6 p.m. (hora estándar del Este)

1-855-HD-GLACIER (1-855-434-5224)

[HOMEDEPOT.COM/GLACIERBAY](https://www.homedepot.com/glacierbay)

Conserva este manual para uso futuro.