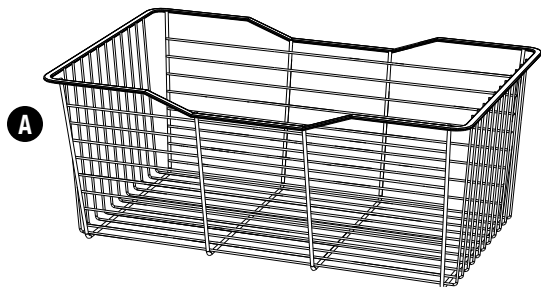
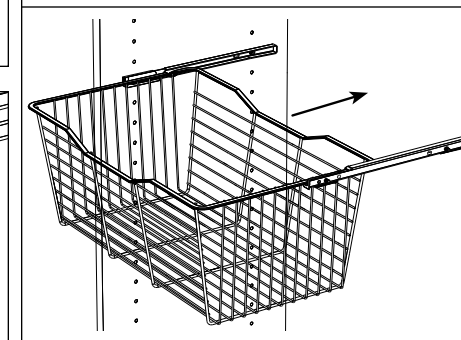
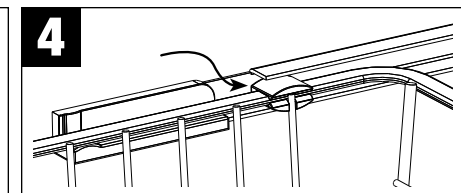
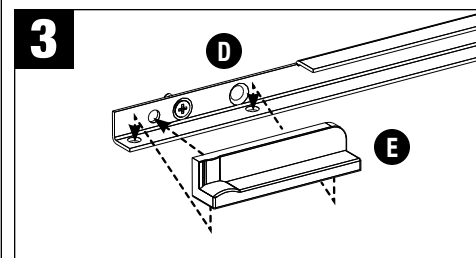
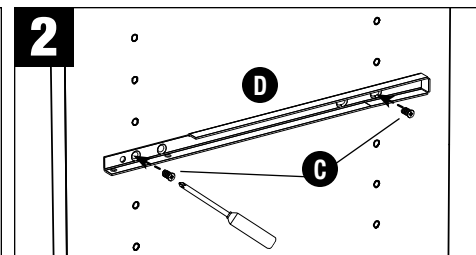
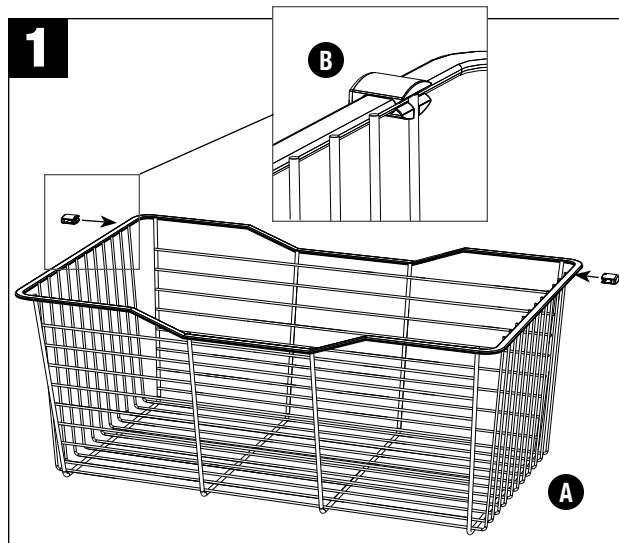
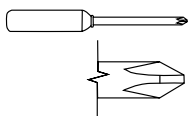
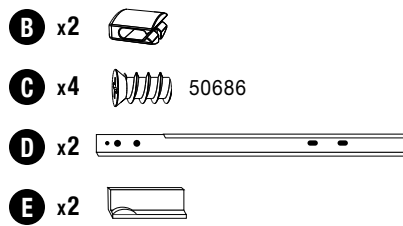


1. Agripper les glissières de tiroir au fil supérieur. Mettre le tiroir de côté.
2. Installer la coulisse de tiroir gauche sur le panneau de gauche à la position désirée à l'aide de deux (2) vis Euro, en utilisant les trous profilés. Répéter sur le côté droit avec la coulisse droite.
3. Insérer le guide de coulisse gauche dans la coulisse de tiroir gauche, en alignant le cercle extrudé sur le premier trou et les trous du bas. Répétez pour le côté droit avec le guide de coulisse droite.
4. Engager le tiroir sur les coulisses, en le faisant glisser au-dessus des butées de guides de coulisse à l'avant..



tools required  
 outils requis  
 herramientas  
 requeridas



1. Clip drawer glides onto last side wire. Set drawer aside.
2. Install left drawer runner at desired position to left side panel with (2) Euro Screws, using counter sink holes. Repeat for right side with right drawer runner.
3. Snap left runner insert onto left drawer runner, aligning extruded circle into 1st hole and bottom holes. Repeat for right side with right runner insert.
4. Slide drawer onto runners, lifting over insert's front stop.

1. Coloque el mecanismo de deslizamiento en el último alambre lateral. Deje el cajón a un lado.
2. Instale la corredera izquierda del cajón en la posición deseada del panel lateral izquierdo con (2) tornillos tipo europeo, utilizando los agujeros avellanados. Repita lo mismo para el lado derecho con la corredera derecha del cajón.
3. Encaje el componente de la corredera izquierda en la corredera izquierda del cajón, alineando el círculo extruido en el primer agujero y en los agujeros inferiores. Repita lo mismo para el lado derecho con el componente de la corredera derecha.
4. Deslice los cajones en las correderas, levantándolos sobre el tope frontal de los componentes de la corredera.