

# SWINGING DOOR LATCH

## Pestillo para puerta batiente

# EVERBILT™



**SPRING LOADED**  
Con resorte

Ideal for barn doors and gates 3/4 in to 2-1/4 in wide. Can be used in right-handed or left-handed applications. Features padlock hole for added security. Fasteners included.

### INSTRUCTIONS:

1. Position latch strike in desired location on the gate post/door frame.
2. Mark screw locations and drill 7/64 in pilot holes.
3. Install and tighten screws.
4. With gate closed, position latch to line up with latch strike, while ensuring smooth opening and closing functionality.
5. Mark screw holes and hole location for lever handle.
6. Drill 1/8 in pilot holes for screw holes.
7. Drill 5/8 in hole through the gate for the lever to pass through to the other side. (If lever is too long, trim with a hacksaw to the desired length).
8. Position lever handle on the outer side of the gate.
9. Mark screw locations and drill 7/64 in pilot holes.
10. Fasten latch with screws.
11. Fasten lever handle with screws.

### Optional:

12. With gate open, position latch catch on any solid structure to line up with latch.
13. Mark screw locations and drill 7/64 in pilot holes.
14. Install and tighten screws.

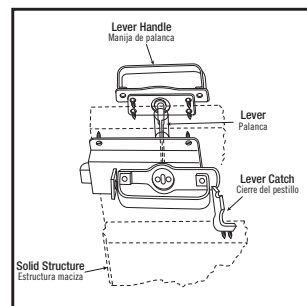
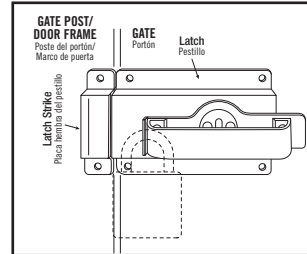
Ideal para usar en puertas de graneros y portones con grosor de 3/4 plg (1.9 cm) a 2-1/4 plg (5.7 cm). Puede instalarse para abrir hacia la derecha o hacia la izquierda. Tiene un orificio para candado para mayor seguridad. Incluye sujetadores.

### INSTRUCCIONES:

1. Coloca la placa hembra del pestillo en el lugar deseado en el poste del marco del portón/puerta.
2. Marca las ubicaciones para los tornillos y taladra orificios piloto de 7/64 plg (2.8 mm).
3. Instala y ajusta los tornillos.
4. Con el portón cerrado, coloca el pestillo alineado con la placa hembra y verifica que el portón abra y cierre sin dificultades.
5. Marca los orificios para los tornillos y la ubicación del orificio de la manija de palanca.
6. Taladra orificios piloto de 1/8 plg (3.2 mm) para colocar los tornillos.
7. Taladra un orificio de 5/8 plg (1.6 cm) a través del portón para que la palanca pase al otro lado (si la palanca es demasiado larga, recorta a la medida con una sierra para metales).
8. Coloca la manija de palanca en la parte exterior del portón.
9. Marca las ubicaciones para los tornillos y taladra orificios piloto de 7/64 plg (2.8 mm).
10. Fija el pestillo con tornillos.
11. Ajusta la manija de palanca con tornillos.

### Opcional:

12. Con el portón abierto, coloca el cierre del pestillo sobre una estructura sólida para alinearlo con el pestillo.
13. Marca las ubicaciones para los tornillos y taladra orificios piloto de 7/64 plg (2.8 mm).
14. Instala y ajusta los tornillos.



WARNING: WEAR SAFETY GOGGLES USER AND BYSTANDER  
ADVERTENCIA: EL USUARIO Y PERSONAS EN LAS CERCANIAS DEBEN USAR GAFAS DE SEGURIDAD



Recycle  
Recicla

**WARNING:** This product contains chemicals known to the State of California to cause cancer and birth defects or other reproductive harm.

**ADVERTENCIA:** Este producto contiene químicos que el estado de California reconoce como causantes de cáncer, malformaciones congénitas y otros daños al sistema reproductor.

**MADE IN / HECHO EN CHINA**  
DISTRIBUTED BY  
DISTRIBUIDO POR  
HOME DEPOT  
2455 PACES FERRY RD., N.W.  
ATLANTA, GA 30339  
HOMEDEPOT.COM