

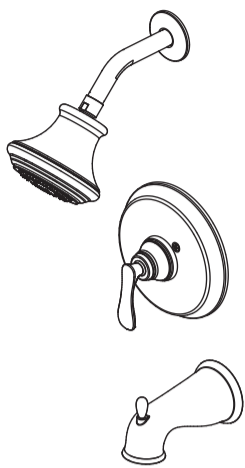


Design House is a registered brand of DHI Corp.

Mequon, WI 53092
1-800-558-8700

SINGLE HANDLE TUB & SHOWER FAUCET

Models 525782,525774



Your new Design House faucet will give you years of trouble free performance. Thank you for choosing a Design House product for your home.

Please read all of these instructions carefully before installing your new faucet.

Helpful tools to install this faucet:

- basin wrench
- silicon sealer
- Teflon tape
- flashlight
- (2) crescent wrenches
- faucet supply tubes

IMPORTANT POINTS

- When installing your new faucet, hand tighten the connector nuts, then use one wrench to anchor the fitting and a second wrench to tighten the nut one additional turn. Connections that are too tight will reduce the integrity of the system.
- Wrap all threaded connections (except aerator thread in spout) with Teflon tape available from your local hardware or plumbing supply store. Always wrap in a counter-clockwise direction.

SAFETY TIPS

- **ALWAYS** protect your eyes with safety glasses.

INSTALLATION PROCEDURE

1. SHUT OFF WATER SUPPLY.

Verify that the hole sizes and positions of holes in the wall are correct. Recommended component measurements.

A. Shower and / or spout outlet hole: 1-1/4" diameter.

B. Valve access hole: 6" diameter.

C. Recommended valve depth to finished wall: 2" min. to 2-1/2" max.

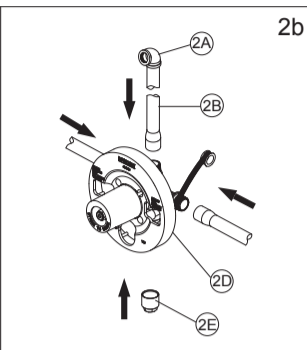
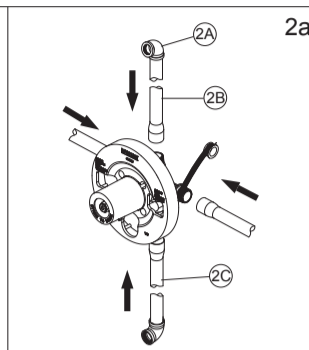
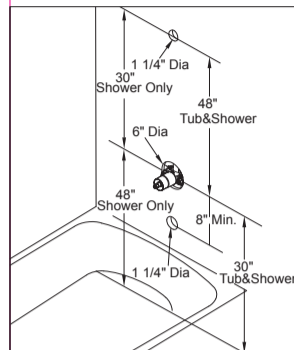
Be sure that the black template plate's surface is flush with the finished exterior surface of the wall. Be sure to position the valve body correctly in wall. "UP" marking up. The 8" Minimum from the valve body to the tub spout is required for proper operation.

2a. SUPPLY CONNECTION LAYOUT

Wrap plumber's tape around pipe threads in a clockwise direction. Connect water supplies to left (hot) and right (cold) valve body inlets. Connect shower outlet pipe (2B) and tub outlet pipe (2C) to valve body. Connect Pipe Elbow (2A) (not included) to the end of the pipe.

2b. SHOWER ONLY SUPPLY CONNECTION LAYOUT

Wrap plumber's tape around pipe threads in a clockwise direction. Connect water supplies to left (hot) and right (cold) valve body inlets. Connect Shower Outlet Pipe (2B) to valve body. Plug bottom outlet (2D) with plug (2E). Connect Pipe Elbow (2A) (not included) to the end of the pipe.



3. FOR SHOWER ARM INSTALLATION

Insert the long end of the shower arm (3B) through the flange (3A) then wrap plumber's tape to both sides of shower arm. Screw long end of the shower arm into pipe elbow inside the wall.

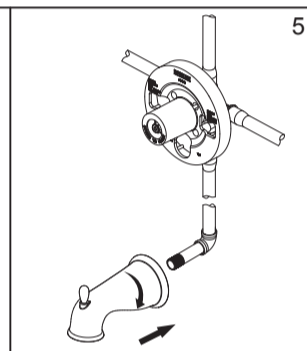
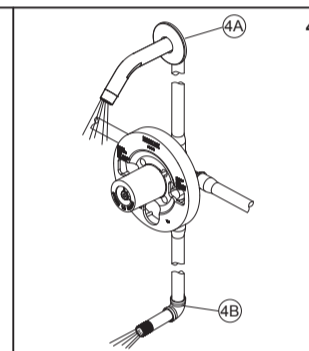
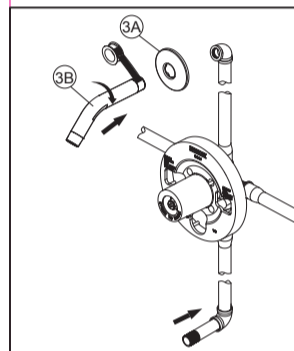
4. FLUSHING

For Tub and Shower Combinations: Turn on Hot and Cold water supply lines allowing water to flow from tub spout outlet (4B) until all foreign matter has cleared the line.

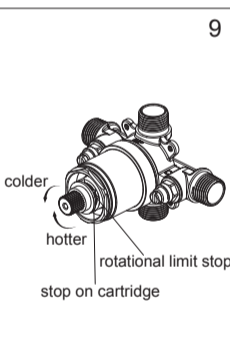
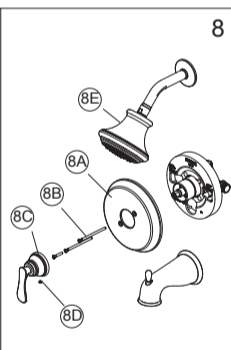
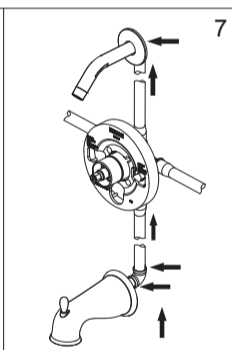
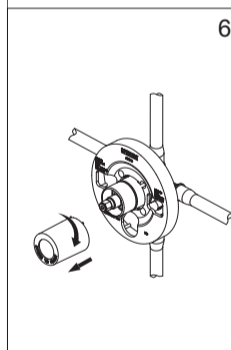
For Shower Only Combinations: Turn on Hot and Cold water supply lines allowing water to flow from shower outlet (4A) until all foreign matter has cleared the line. Pressure must be approximately equal on both Hot and Cold sides for valve to function properly.

5. FOR TUB SPOUT INSTALLATION

Install tub spout. Thread spout onto threaded connection clockwise until the spout becomes flush with the finished wall. Thread sealant may be required depending on your installation method. All thread sealants may be found at your local hardware store.



INSTALLATION PROCEDURE



6. Before installing escutcheon, remove the plastic cap from plaster guard by twisting cap in a clockwise direction. Remove the screw from the inverter.

7. Place handle on valve stem and turn handle to full on mixed position. Turn on hot and cold water lines to full open for one minute each. Check for leakage. Shut off water at faucet. Remove the handle.

8. Install escutcheon (8A) onto valve and then insert screws (8B) to attach to valve body. Place handle assembly (8C) onto the valve and secure with set screw (8D). Attach shower (8E) to shower flange.

9. ADJUSTING WATER TEMPERATURE

Turn on water so that cold water is as cold as it will get and hot water is as hot as it will get. Remove the Rotational Limit Stop from the valve by sliding it off the stem. Place handle back on stem and rotate fully counterclockwise to the hottest position. Place a thermometer in a plastic tumbler and hold in the water stream. If the water temperature is above 120°F, the Rotational Limit Stop must be rotated counterclockwise to decrease temperature. Reinstall the stop by sliding it back on to the stem before reinstalling the handle.

MAKE SURE COLD WATER FLOWS FROM THE VALVE FIRST.

MAKE SURE WATER (AT THE HOTTEST FLOW) DOES NOT EXCEED THE TEMPERATURE LIMIT ALLOWED BY YOUR PLUMBING CODES (120°F OR 110°F).

MAINTENANCE

Your new Design House faucet is designed to give you years of trouble free performance. Keep it looking new by cleaning it periodically with a soft cloth. Avoid abrasive cleaners, steel wool and harsh chemicals that will dull the finish and void your warranty.

Brass finishes are polished, then protected with a lacquer coating to help prevent tarnishing. Clean these surfaces only with a damp, soft cloth.

CONSUMER PROTECTION WARNING

Under the Safe Drinking Water Act, the U.S. Environmental Protection Agency restricts the amount of lead used in brass and solder. Your new faucet is made in strict compliance with all government standards. The materials used in the manufacture of this faucet are of industry standard quality and are similar to other plumbing products having brass fittings.

To reduce the amount of lead in your drinking water, allow the water to run for a moment before filling your glass and remember to always use cold water for drinking purposes.

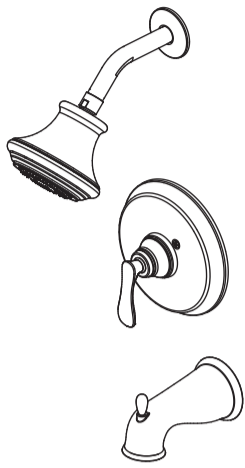


Design House es una marca registrada de DHI Corp.

Mequon, WI 53092, EE.UU.
1-800-558-8700

GRIFO MONOMANDO PARA BAÑERA Y REGADERA

Modelos 525782, 525774



Su nuevo grifo de Design House le brindará muchos años de funcionamiento sin problemas. Gracias por escoger un producto de Design House para su hogar.

Lea cuidadosamente todas las instrucciones antes de instalar su nuevo grifo.

Herramientas útiles para instalar este grifo:

- llave de lavabo
- cinta de teflón
- (2) llaves inglesas
- sellador de silicona
- linterna
- tubos de suministro de grifo

PUNTOS IMPORTANTES

- Al instalar el grifo nuevo, apriete a mano las tuercas del conector, luego use una llave para sujetar el accesorio y otra para apretar la tuerca un giro adicional. Las conexiones que queden demasiado apretadas menoscabarán la integridad del sistema.
- Enrolle cinta de teflón en todas las conexiones roscadas (excepto en la rosca del aireador en el surtidor). La cinta de teflón se vende en ferreterías o tiendas de suministros de plomería. Siempre enrolle en dirección contraria a las manecillas del reloj.

CONSEJOS DE SEGURIDAD

- **SIEMPRE** use gafas para proteger sus ojos.

PROCEDIMIENTO DE INSTALACIÓN

- CORTE EL SUMINISTRO DE AGUA.** Compruebe que los orificios en la pared tengan el tamaño correcto. Medidas recomendadas de los componentes.

A. Orificio de salida de la regadera y / o surtidor: 1-1/4 pulg. de diámetro.
B. Orificio de acceso a la válvula: 6 pulg. de diámetro.
C. Profundidad recomendada entre la válvula y la pared terminada: Entre un mínimo de 2 pulg. y un máximo de 2-1/2 pulg.

Asegúrese de que la superficie de la placa de la plantilla negra esté a ras con la superficie terminada de la pared. Asegúrese de situar el cuerpo de la válvula correctamente en la pared. La marca "UP" indica hacia arriba. Se requiere una distancia mínima de 8 pulg. entre el cuerpo de la válvula y la espiga de la bañera para que el grifo funcione correctamente.
- ESQUEMA DE CONEXIÓN DE LAS LÍNEAS DE SUMINISTRO**
Enrolle cinta de plomero alrededor de las roscas de las tuberías en el sentido de las manecillas del reloj. Conecte las líneas de suministro de agua a las entradas izquierda (caliente) y derecha (frío) en el cuerpo de la válvula. Conecte la tubería de salida de la regadera (2B) al cuerpo de la válvula. Bloquee la salida inferior (2D) con un tapón (2E). Conecte el codo de tubería (2A) (no se incluye) al extremo de la tubería.
- PARA INSTALACIÓN DEL BRAZO DE REGADERA**
Inserte el extremo largo del brazo de regadera (3B) a través de la brida (3A) luego enrolle cinta de plomero en ambos lados de dicho brazo. Atornille el extremo largo del brazo de regadera en el codo de tubería dentro de la pared.
- LAVADO**
Para combinaciones de bañera y regadera: Abra las líneas de suministro de agua caliente y fría permitiendo que fluya agua por la salida de la espiga de la bañera (4B) hasta que se haya eliminado todo material extraño de la línea. Para combinaciones sólo de regadera: Abra las líneas de suministro de agua caliente y fría permitiendo que fluya agua por la salida de la regadera (4A) hasta que se haya eliminado todo material extraño de la línea. La presión debe ser aproximadamente igual en los lados caliente y frío para que la válvula funcione correctamente.
- PARA LA INSTALACIÓN DEL SURTIDOR DE BAÑERA**
Instale el surtidor de bañera. Rosque el surtidor en la conexión roscada en el sentido de las manecillas del reloj hasta que quede a ras con la pared terminada. Puede que se requiera sellador de roscas dependiendo de su método de instalación. En su ferretería local podrá encontrar toda clase de sellador de roscas.

PROCEDIMIENTO DE INSTALACIÓN

-
-
-
-

6. Antes de instalar el escudo, quite la tapa plástica de la protección de yeso girándola en el sentido de las manecillas del reloj. Quite el tornillo del inversor.

7. Coloque la manilla en el vástago de la válvula y gírela a la posición mixta totalmente abierta. Abra totalmente durante un minuto tanto la línea de agua caliente como la de agua fría. Revise si hay fugas. Corte el agua en el grifo. Retire la manilla.

8. Instale el escudo (8A) en la válvula y luego inserte tornillos (8B) para fijarlo en su lugar. Coloque el conjunto de la manilla (8C) en la válvula y fíjelo con un tornillo de presión (8D). Conecte la regadera (8E) a la brida de la regadera.

9. AJUSTE DE LA TEMPERATURA DEL AGUA
Abra el grifo de modo que el agua fría esté lo más fría posible y el agua caliente lo más caliente posible. Retire el retén del límite de rotación desde la válvula deslizándolo fuera del vástago. Coloque la manilla nuevamente en el vástago y gírela totalmente en sentido contrario a las manecillas del reloj hasta la posición más caliente. Coloque un termómetro en un vaso y colóquelo bajo el chorro de agua. Si la temperatura es superior a 120°F, el retén del límite de rotación debe girarse en sentido contrario a las manecillas del reloj para reducir la temperatura. Reinstale el retén deslizándolo en el vástago antes de colocar la manilla.

ASEGÚRESE DE QUE EL AGUA FRÍA FLUYA PRIMERO DE LA VÁLVULA.
ASEGÚRESE DE QUE EL AGUA (EN EL FLUJO MÁS CALIENTE) NO EXCEDA EL LÍMITE DE TEMPERATURA DE SU CÓDIGO DE PLOMERÍA (120°F O 110°F).

MANTENIMIENTO

Su nuevo grifo de Design House está diseñado para funcionar muchos años sin problemas. Límpielo periódicamente con un paño húmedo para que luzca como nuevo. Evite usar limpiadores abrasivos, lana de acero y productos químicos fuertes que opacarán el acabado y anularán la garantía.

Los acabados de latón se pulen y protegen con una capa de laca para evitar que se manchen. Limpie estas superficies sólo con un paño suave húmedo.

ADVERTENCIA DE PROTECCIÓN AL CONSUMIDOR

En los Estados Unidos, la Agencia de Protección Ambiental aplica la Ley de Agua Potable Saludable para restringir la cantidad de plomo que se utiliza en el latón y la soldadura. Su grifo nuevo se fabrica según todas las normas gubernamentales correspondientes. Los materiales utilizados en la fabricación de este grifo son de calidad estándar de la industria y son similares a otros productos de plomería que tienen accesorios de latón.

Para reducir la cantidad de plomo en el agua potable, déjela correr un momento antes de llenar un vaso y recuerde siempre usar agua fría para beber.