

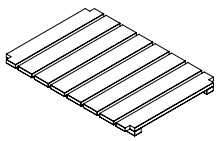


OUTDOOR
ESSENTIALS®

28 in. x 20 in. CEDAR ELEVATED GARDEN PLANTER ASSEMBLY INSTRUCTIONS

ACTUAL SIZE: 27-1/2 in. L x 19-3/4 in. W x 27-1/2 in. H

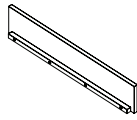
Kit Contents



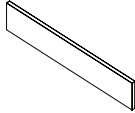
1 – Bottom



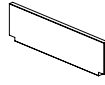
4 – Legs



2 – Long sides with bottom support



2 – Long sides with no support



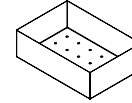
2 – Short sides with notches



2 – Short sides no notches



32 – Screws



1 – Plastic liner

Tools needed

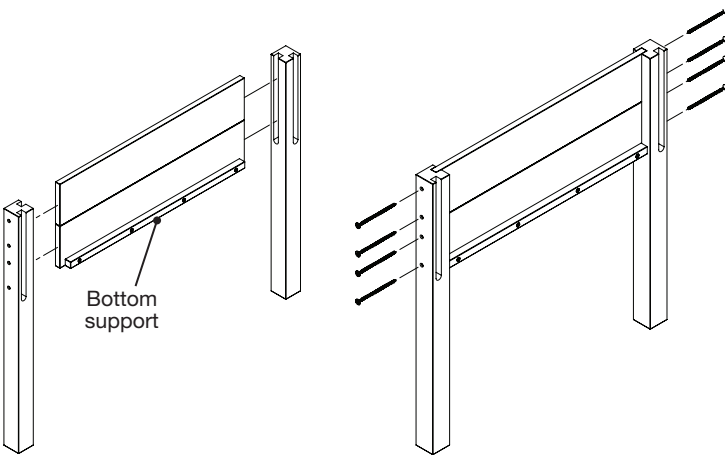


Cordless drill with Phillips bit

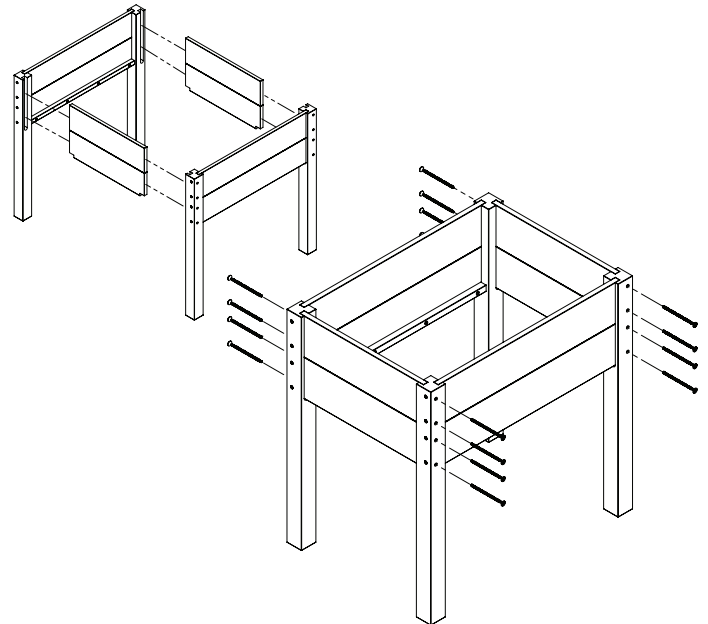


View our assembly video at oe.media/planters

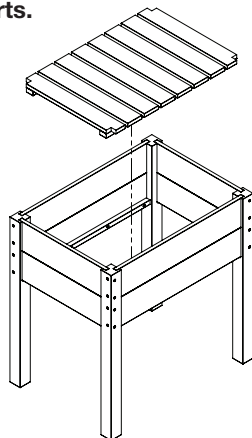
1 Attach long sides to legs as shown.



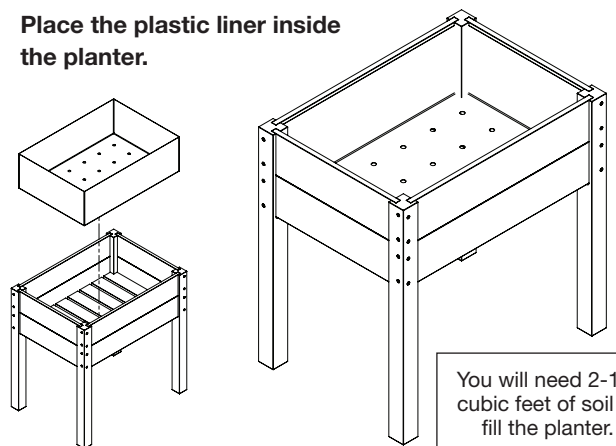
2 Attach short sides to assembled long sides as shown.



3 Place bottom on supports.



4 Place the plastic liner inside the planter.



You will need 2-1/2 cubic feet of soil to fill the planter.

THE DIAGRAMS AND INSTRUCTIONS IN THIS BROCHURE ARE FOR ILLUSTRATION PURPOSES ONLY AND ARE NOT MEANT TO REPLACE A LICENSED PROFESSIONAL. ANY CONSTRUCTION OR USE OF THE PRODUCT MUST BE IN ACCORDANCE WITH ALL LOCAL ZONING AND/OR BUILDING CODES. THE CONSUMER ASSUMES ALL RISKS AND LIABILITY ASSOCIATED WITH THE CONSTRUCTION OR USE OF THIS PRODUCT. THE CONSUMER OR CONTRACTOR SHOULD TAKE ALL NECESSARY STEPS TO ENSURE THE SAFETY OF EVERYONE INVOLVED IN THE PROJECT, INCLUDING, BUT NOT LIMITED TO, WEARING THE APPROPRIATE SAFETY EQUIPMENT. EXCEPT AS CONTAINED IN THE WRITTEN LIMITED WARRANTY, THE WARRANTOR DOES NOT PROVIDE ANY OTHER WARRANTY, EITHER EXPRESS OR IMPLIED, AND SHALL NOT BE LIABLE FOR ANY DAMAGES, INCLUDING CONSEQUENTIAL DAMAGES.

©2019 Universal Forest Products, Inc. Outdoor Essentials is a registered trademark of Universal Forest Products. All rights reserved. 2801 East Beltline NE, Grand Rapids, MI 49525 1-800-598-WOOD 10412_1/19

OutdoorEssentialProducts.com

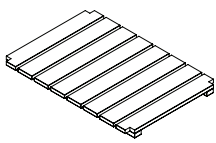


OUTDOOR
ESSENTIALS®

INSTRUCCIONES DE ENSAMBLAJE DE JARDINERA ELEVADA DE CEDROS DE 28 PULG. X 20 PULG.

TAMAÑO REAL: 27-1/2 pulg. Largo 19-3/4 pulg. Ancho 27-1/2 pulg. Alto

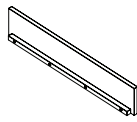
Contenido del kit



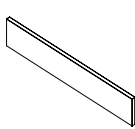
1 - Parte inferior



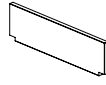
4 - Patas



2 - Piezas laterales largas con soporte inferior



2 - Piezas laterales largas sin soporte



2 - Piezas laterales cortas con ranuras



2 - Piezas laterales cortas sin ranuras



32 - Tornillos

1 - Forro de plástico

Herramientas necesarias

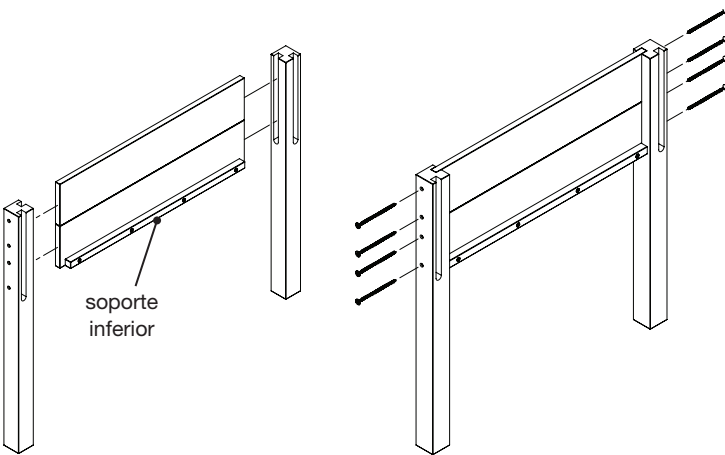


Taladro inalámbrico con broca Phillips

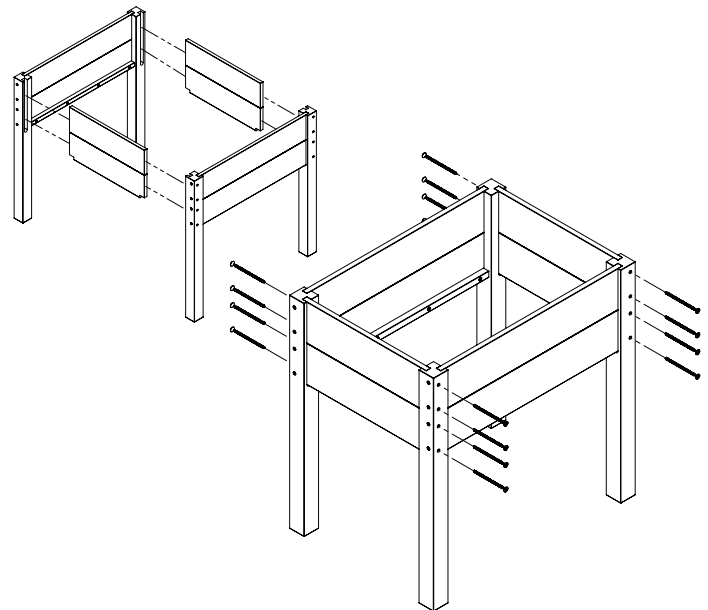


Vea nuestro video de ensamblaje en [oe.media/planters](https://www.youtube.com/watch?v=oe.media/planters)

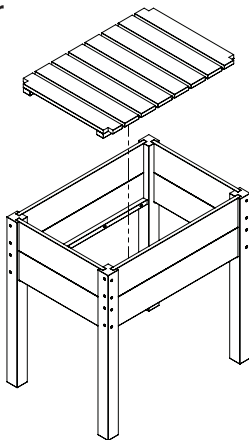
1 Una las piezas laterales largas a las patas como se muestra.



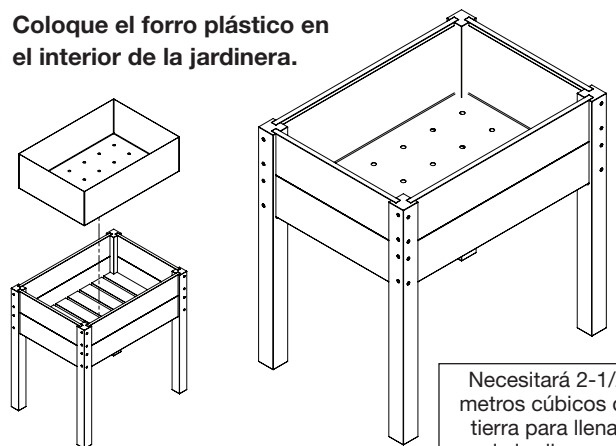
2 Una las piezas laterales cortas a las piezas laterales largas armadas como se muestra.



3 Coloque la parte inferior sobre los soportes.



4 Coloque el forro plástico en el interior de la jardinera.



Necesitará 2-1/2 metros cúbicos de tierra para llenar la jardinera.

LOS DIAGRAMAS E INSTRUCCIONES DE ESTE FOLLETO SON PARA FINES ILUSTRATIVOS SOLAMENTE Y NO ESTÁN DESTINADOS A REEMPLAZAR A UN PROFESIONAL CON LICENCIA. CUALQUIER CONSTRUCCIÓN O USO DEL PRODUCTO DEBEN ESTAR DE ACUERDO CON TODOS LOS CÓDIGOS LOCALES DE CONSTRUCCIÓN Y/O DE ZONIFICACIÓN. EL USUARIO ASUME TODOS LOS RIESGOS Y RESPONSABILIDADES ASOCIADOS CON LA CONSTRUCCIÓN O EL USO DE ESTE PRODUCTO. EL USUARIO O CONTRATISTA DEBEN TOMAR TODAS LAS MEDIDAS NECESARIAS PARA GARANTIZAR LA SEGURIDAD DE TODAS LAS PERSONAS INVOLUCRADAS EN EL PROYECTO, QUE INCLUYEN, PERO NO SE LIMITAN A, EL USO DEL EQUIPO DE SEGURIDAD APROPIADO. A EXCEPCIÓN DE LO CONTENIDO EN LA GARANTÍA LIMITADA POR ESCRITO, EL GARANTE NO PROPORCIONA NINGUNA OTRA GARANTÍA, YA SEA EXPRESA O TÁCITA, Y NO SERÁ RESPONSABLE DE NINGÚN DAÑO, INCLUIDOS DAÑOS CONSECUENTES.

©2019 Universal Forest Products, Inc. Outdoor Essentials es una marca comercial registrada de Universal Forest Products, Inc. Todos los derechos reservados. 2801 East Beltline NE, Grand Rapids, MI 49525 1-800-598-WOOD 10412_1/19

OutdoorEssentialProducts.com