



GUÍA DE USO Y CUIDADO

GATO DE CAMIÓN DE TAREA LIVIANA DE 3 TONELADAS

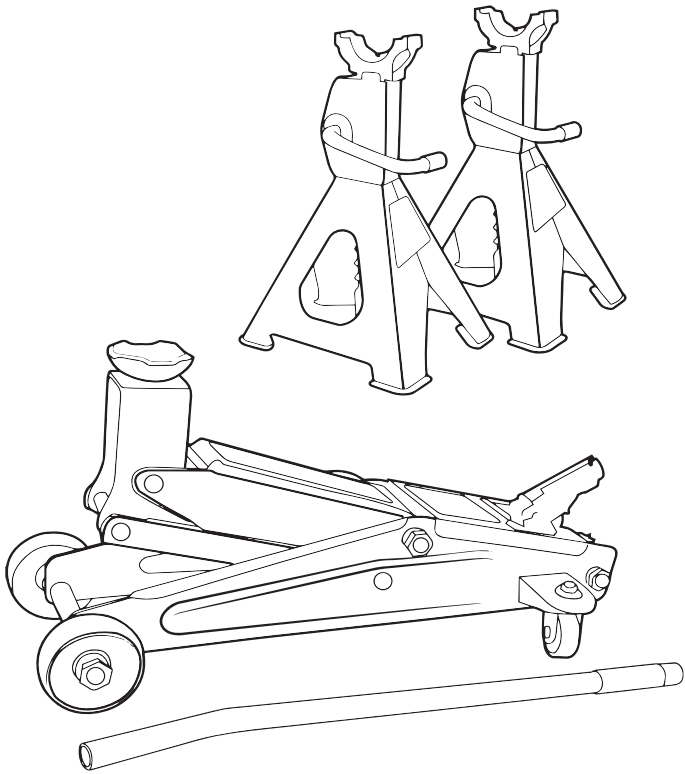
¿Tiene preguntas, problemas, o faltan piezas?

Antes de regresar a la tienda, llame a
Servicio al Cliente de Husky

de lunes a viernes de 8 a.m. a 7 p.m., sábado de 9 a.m. a 6 p.m., hora local del Este.

1-888-HD-HUSKY

HUSKYTOOLS.COM



GRACIAS

Apreciamos la confianza que ha depositado en Husky por la compra de este juego de gato. Nos esforzamos por crear continuamente productos de calidad diseñados para mejorar su hogar. Visítenos en Internet para ver nuestra línea completa de productos disponibles para sus necesidades de mejorar su hogar. ¡Gracias por elegir a Husky!

Índice

Información de seguridad.....	2	Cuidado y limpieza	7
Garantía	2	Inspección	7
Pre-Operación.....	3	Mantenimiento	7
Antes del ensamblaje y operación	3	Agregado de aceite hidráulico al gato.....	7
Especificaciones	3	Reemplazo del aceite hidráulico del gato	8
Cómo funciona	3	Lubricación del gato.....	9
Contenido del paquete del gato para garaje	3	Almacenamiento del gato	9
Contenido del paquete del puntal del gato.....	3	Mantenimiento del puntal del gato	9
Operación del gato.....	4-5	Prevención de la oxidación	10
Operación del puntal del gato.....	5-6	Resolución de fallas	10
		Vista esquemática	11

Información de seguridad

LEA Y GUARDE ESTAS INSTRUCCIONES.

1. Lea, comprenda y respete todas las instrucciones antes de operar este dispositivo previo a su uso.
2. No sobrecargue este gato arriba de su capacidad nominal.
3. Este gato está diseñado para ser usado solamente sobre superficies duras niveladas capaces de soportar la carga. Su uso sobre superficies que no sean duras y no estén niveladas puede resultar en inestabilidad del gato y posible pérdida de la carga.
4. Este es un dispositivo de levantamiento solamente. Inmediatamente después del levantamiento, apoye el vehículo en puntales de expansión ajustables.
5. Revise el gato antes de cada uso. No intente usar la unidad si está rota, doblada, agrietada o le hace faltan o tiene piezas dañadas. Reemplace las piezas rotas, dobladas, agrietadas, faltantes o dañadas y/o etiquetas faltantes, advertencias o calcomanías con piezas autorizadas de fábrica antes de su uso.



PELIGRO: Debido a los peligros potenciales asociados con el mal uso de equipo de este tipo, no se hará ninguna alteración al producto sin la autorización por escrito del fabricante o proveedor.



ADVERTENCIA: No se coloque debajo del equipo ni permita que nadie lo haga hasta que esté apoyado en puntales de expansión ajustables.



ADVERTENCIA: Para su seguridad y evitar lesiones, use el gato de servicio para fines de levantamiento solamente.



ADVERTENCIA: Este gato es un dispositivo de levantamiento solamente. No es un dispositivo de apoyo. NUNCA se coloque debajo o cerca de un vehículo levantado y soportado por un gato. Inmediatamente después del levantamiento, apoye el vehículo en puntales de expansión ajustables u otros medios apropiados.



PRECAUCIÓN: No mueva ni desplace el vehículo en una plataforma rodante mientras está en el gato.



PRECAUCIÓN: Cualquier gato que parezca estar dañado o con piezas desgastadas debe ser retirado del servicio de inmediato.



IMPORTANTE: Levante solo en áreas del vehículo especificadas por el fabricante del vehículo. Use las instrucciones del fabricante del vehículo sobre levantamiento apropiado.



NOTA: Centre la carga en la montura antes del levantamiento.



NOTA: El uso del gato de garaje en embarcaciones de mar está prohibido.



NOTA: Algunos vehículos requieren un adaptador para enganchar apropiadamente el marco para levantamiento.



NOTA: No respetar esta precaución puede resultar en lesiones físicas graves y/o daños a la propiedad.

Garantía

El fabricante garantiza que este producto está libre de defectos en materiales y mano de obra por un periodo de un (1) año a partir de la fecha de compra. Esta garantía aplica únicamente al comprador consumidor final y únicamente para los productos usados en condiciones de uso y servicio normal. Si este producto está defectuoso, la única obligación del fabricante y su exclusiva solución, es reparar o reemplazar el producto a discreción del fabricante, siempre y cuando el producto no ha sido dañado por mal uso, abuso, accidente, modificaciones, alteraciones, negligencia o mal manejo. Esta garantía no aplicará ningún producto como resultado de un accidente, mal uso, abuso, negligencia, alteración o instalación incorrecta o cualquier otra falla no relacionada a una falla por fabricación material o de mano de obra. Esta garantía no aplicará al acabado de cualquier parte del producto, como la superficie y/o intemperización, ya que esto es considerado deterioro por uso.

El fabricante no garantiza ni deniega específicamente ninguna garantía, sea expresa o implícita, o idoneidad para un propósito particular, que no sea la garantía contenida en el presente. El fabricante renuncia específicamente a cualquier responsabilidad civil y no se hará responsable por daños y perjuicios, por pérdida o daños accesorios, incluidos pero no limitados a los gastos de mano de obra u otros gastos relacionados al reemplazo o reparación de dicho producto. Póngase en contacto con el Equipo de Servicio al Cliente llamando al 1-888-HUSKY o visite www.huskytools.com.

Pre-Operación

ANTES DEL ENSAMBLAJE Y OPERACIÓN

Compare todas las piezas con la lista de Contenido del paquete en este manual. Si hace falta alguna pieza o se encuentra dañada, no intente usar este producto. Póngase en contacto con el Equipo de Servicio al Cliente llamando al 1-888-HUSKY o visite www.huskytools.com.

ESPECIFICACIONES

Modelo	Dimensiones del gato	Máxima capacidad de carga	Rango de levantamiento	Dimensiones de la montura	Peso del gato
Gato de camión de tarea liviana de 3 toneladas	26.2 pulg. x 16.5 pulg. x 11 pulg.	2,721.6 kgs	7.5 a 21 pulg.	3.85 pulg. de diámetro	20.6 kgs

Modelo	Dimensiones de la base del gato	Máxima capacidad de carga	Rango de levantamiento	Dimensiones de la montura	Peso del par
Soportes del gato de 3 toneladas	7.5 pulg. x 8.25 pulg.	2,721.6 kgs	12 pulg. x 17.5 pulg.	1 pulg. x 2.5 pulg.	7.45 kgs

CÓMO FUNCIONA

La unidad de potencia del gato consiste de un émbolo, cavidad del émbolo, depósito de aceite hidráulico, cilindro y pistón. Una carrera hacia arriba del mango del gato extrae aceite del depósito a la cavidad del émbolo. La presión hidráulica cierra una válvula que mantiene el aceite en la cavidad. Una carrera hacia abajo del mango del gato obliga al aceite a entrar en el cilindro, empujando hacia afuera el pistón y elevando la montura.

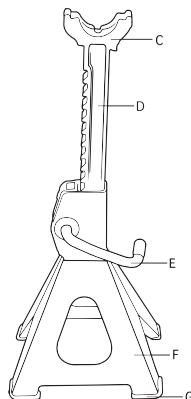
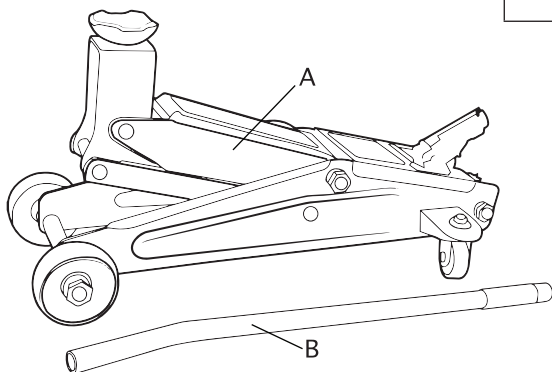
 **NOTA:** Como una característica de protección, cuando el pistón alcanza la máxima extensión, suficiente aceite pasa al depósito para evitar una carrera extendida en exceso y posible daño al gato.

Cuando la válvula de alivio está abierta, el aceite fluye de nuevo al depósito, haciendo que el pistón se retraiga, bajando la montura.

CONTENIDO DEL PAQUETE DEL GATO DE CAMIÓN DE TAREA LIVIANA DE 3 TONELADAS

Pieza	Descripción	Cantidad
A	Gato de camión de tarea liviana	1
B	Asa	1

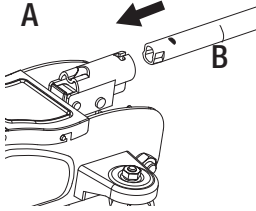
Pieza	Descripción	Cantidad
C	Montura	1
D	Poste	1
E	Asa	1
F	Base	1
G	Pata contra hundimientos	1



Operación del gato

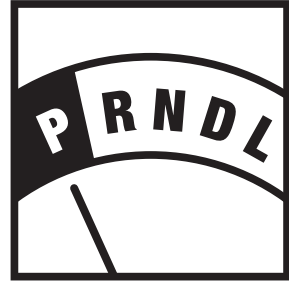
1 Inserción del mango

- Inserte el mango (B) en el receptáculo del mango del gato (A). Asegúrese de que el pasador en el extremo inferior del mango (B) encaje en la ranura del receptáculo.



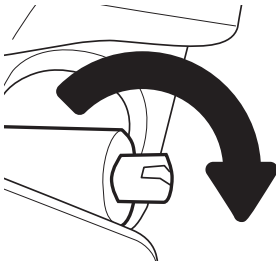
2 Colocación del vehículo en aparcamiento

- Coloque el vehículo en PARK (APARCAR) y aplique el freno de emergencia.



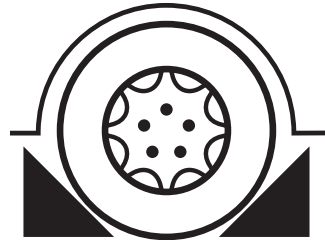
3 Cómo cerrar el gato

- Cierre la válvula de alivio del gato girando el mango (B) hacia la derecha.



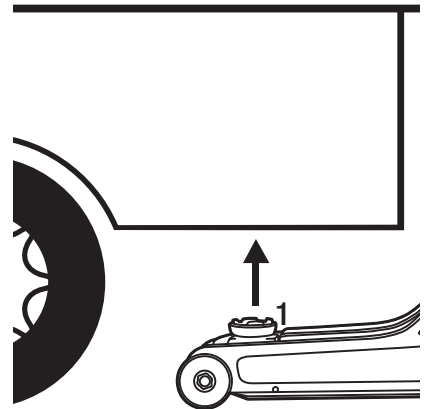
4 Bloqueo de las ruedas

- Boquee las ruedas del vehículo que no están siendo levantadas.



5 Centrado del gato

- Centre el gato bajo carga de modo que la montura (1) contacte a la carga con firmeza y no se deslice. (Consulte el manual del propietario del fabricante del vehículo para ubicar los puntos de levantamiento aprobados en el vehículo).



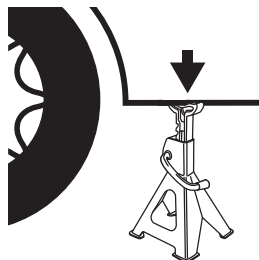
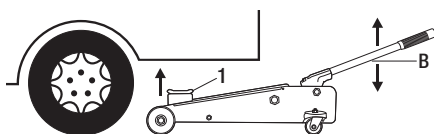
Operación del gato

6 Levantamiento del vehículo



ADVERTENCIA: Para evitar pincharse o aplastarse las manos o pies, manténgalos SIEMPRE alejados de la bisagra del gato y del área de contacto del suelo cuando esté bajando el vehículo. Este gato es un dispositivo de levantamiento solamente. NO mueva ni desplace el vehículo en una plataforma rodante mientras está en el gato.

- Bombee el mango del gato (B) hasta que la montura (1) esté cerca de entrar en contacto con el vehículo. Revise para ver que la montura (1) esté centrada y que contactará el punto de levantamiento con firmeza.
- Continúe bombeando el mango del gato (B) para levantar el vehículo a una altura ligeramente arriba de los puntales de expansión ajustables u otros apoyos. Luego gire muy lentamente el mango (B) hacia la izquierda para abrir la válvula de alivio y bajar el vehículo sobre los apoyos.



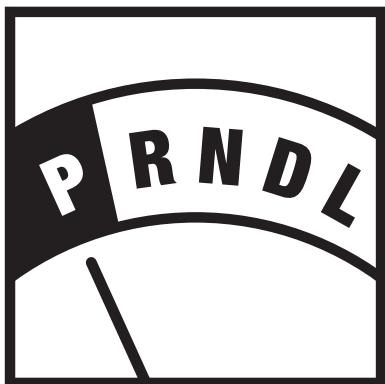
Operación del puntal de expansión ajustable del gato



ADVERTENCIA: Es responsabilidad del propietario y/u operadores estudiar todas las instrucciones de advertencia, operación y mantenimiento que se encuentran en la etiqueta adhesiva y el manual de instrucción antes de usar esta unidad. El propietario/operadores deben conservar las instrucciones del producto para referencia futura.

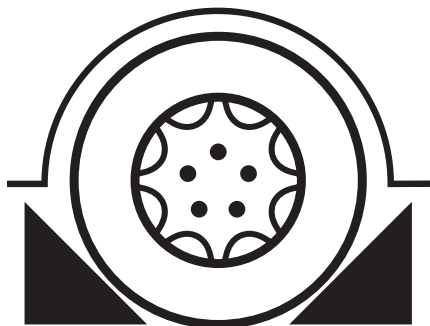
1 Colocación del vehículo en aparcar

- Coloque el vehículo en APARCAR (en engranaje en transmisiones estándar) y aplique el freno de emergencia.



2 Bloqueo del vehículo

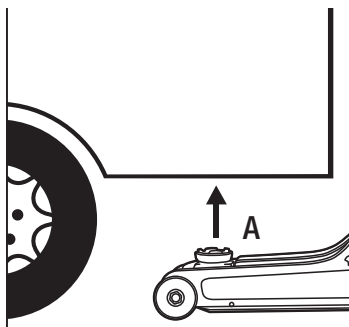
- Bloquee las ruedas del vehículo que no están siendo levantadas.



Operación del puntal de expansión ajustable del gato

3 Levantamiento del vehículo

- Levante el vehículo a la altura deseada usando el gato (A).

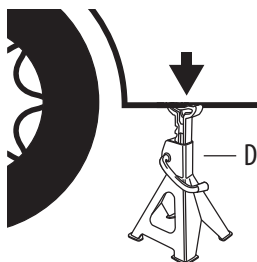


4 Extensión del poste



IMPORTANTE: Coloque los puntales de expansión ajustables del gato bajo puntos de soporte especificados por el fabricante. NO se arrastre debajo del vehículo cuando esté colocando o retirando los puntales.

- Extienda el poste (D) en el puntal del gato a la altura del eje o la superficie plana del marco reforzado.
- Asegúrese de que ambos puntales del gato estén a alturas iguales y que soporten la carga uniformemente cuando se retire el dispositivo de levantamiento.

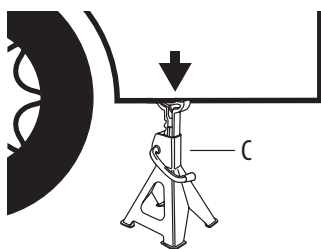
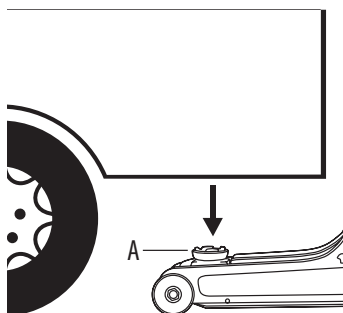


5 Descenso de la carga sobre los puntales del gato.



ADVERTENCIA: Para evitar pincharse o aplastarse las manos o pies, manténgalos SIEMPRE alejados de la bisagra del gato y del área de contacto del suelo cuando esté bajando el vehículo. Este gato es un dispositivo de levantamiento solamente. NO mueva ni desplace el vehículo en una plataforma rodante mientras está en el gato.

- Lentamente, baje la carga sobre los puntales del gato usando el gato (A) y revise para asegurarse de que la carga esté localizada en la parte central de la montura (C). Si la carga no está localizada en la parte central de la montura (C) o si la carga está inestable, levante de nuevo la carga y reubique los puntales del gato para garantizar un posicionamiento adecuado antes de continuar con el trabajo o reparaciones.
- Cuando haya terminado las reparaciones, levante cuidadosamente el vehículo usando el gato (A) lo suficiente para despejar los puntales, asegurándose de que el vehículo permanezca estable.
- Retire los puntales. NO se arrastre debajo del vehículo durante el proceso.
- Siguiendo las instrucciones proporcionadas con su dispositivo de levantamiento, cuidadosamente baje el vehículo al suelo.



Cuidado y limpieza

INSPECCIÓN

Mantenga el producto de acuerdo a estas instrucciones. No altere este producto en ninguna manera.

1. Antes de usarlo, inspeccione completamente el gato. Busque grietas en las soldaduras, piezas dobladas, dañadas, flojas, desgastadas o faltantes.
2. Inspeccione de acuerdo a este manual SOLAMENTE.
3. Si el gato ha estado sujeto a carga anormal o choque (abuso), realice una inspección inmediata. Lleve el producto a un representante local de servicio al cliente para una inspección autorizada antes de usarlo.

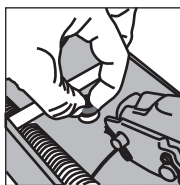
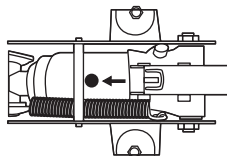
Mantenimiento

AGREGADO DE ACEITE HIDRÁULICO AL GATO

! **IMPORTANTE:** Cuando agregue o reemplace aceite, SIEMPRE use un aceite de gato hidráulico de buen grado (SAE 5W). NUNCA use solución de frenos, alcohol, glicerina, detergente, aceite de motor o aceite sucio de ninguna clase. El uso de aceite inapropiado causará daños internos serios al gato.

1 Extracción del tapón

- Con la montura completamente abajo y el gato a nivel del suelo, desenrosque y retire el tapón de aceite.



2 Llenado del depósito de aceite

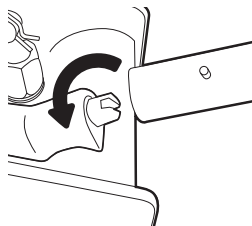
- Usando un aceite de gato hidráulico de buen grado SAE 5W, llene el depósito de aceite hasta el fondo de las roscas en el agujero de llenado de aceite.
- Coloque de nuevo y apriete el tapón de aceite. No permita que entre al sistema suciedad o desechos.



CAMBIO DEL ACEITE HIDRÁULICO DEL GATO

1 Apertura de la válvula de alivio

- Abra la válvula de alivio girando el mango hacia la izquierda.



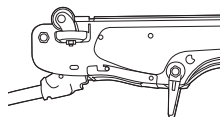
2 Extracción del tapón

- Retire el tapón del aceite.



3 Drenado del aceite viejo

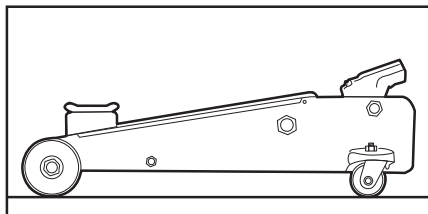
- Voltee todo el gato de modo que todo el aceite viejo drene del agujero de llenado de aceite.



NOTA: Cuando drene el aceite, use un depósito apropiado y siga siempre todas las directrices locales y estatales de eliminación de desechos.

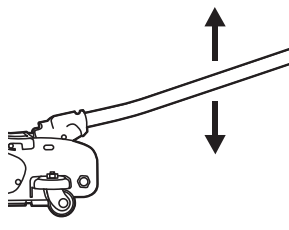
4 Nivelación del gato

- Después de que todo el aceite viejo ha sido drenado del gato, voltee de nuevo el gato a una posición nivelada.



5 Liberación del aire presurizado

- Rápidamente, bombee el mango del gato de 6 a 8 carreras para liberar cualquier aire presurizado.



6 Llenado con aceite nuevo

- Usando un aceite de gato hidráulico de buen grado SAE 5W, llene el depósito de aceite hasta el fondo de las roscas en el agujero de llenado de aceite. Coloque de nuevo y apriete el tapón de aceite. No permita que entre al sistema suciedad o desechos.



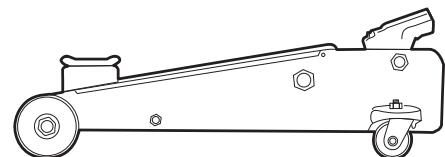
Lubricación del gato

- Use un aceite lubricante de buen grado en todas las piezas móviles cuando sea necesario (uniones de brazos, ruedas delanteras y rueditas traseras).
- Lubrique el ensamblaje del brazo de levantamiento a través de su accesorio de engrase, usando una grasa de buen grado o de chasis de múltiples propósitos.



Almacenamiento del gato

- Cuando el gato no está en uso, o cuando guarde el gato, SIEMPRE tenga la montura en su posición más baja (abajo).
- Guarde el gato en un lugar seco con todas las ruedas tocando el suelo en una posición relativamente nivelada.



MANTENIMIENTO DEL PUNTAL DEL GATO

Mantenga los puntales del gato de acuerdo con las instrucciones del producto:

- Cuando el puntal no esté en uso, el trinquete debe estar en posición completamente abajo.
- Mantenga limpias las piezas móviles. Asegúrese de que el mecanismo de bloqueo esté libre de desechos.
- Mantenga siempre limpio el puntal del gato y límpielo con tela impermeabilizada cada dos meses.
- Inspeccione visualmente antes de cada uso del puntal revisando en busca de condiciones anormales como soldaduras agrietadas, fugas y piezas dañadas, flojas o faltantes.
- Inspeccione de inmediato el gato si se cree que el dispositivo ha estado sujeto a una carga o choque anormal. Se recomienda que esta inspección la haga un centro de reparación autorizado del fabricante o el proveedor.
- Los propietarios y/u operadores deben saber que la reparación de este equipo puede requerir conocimiento e instalaciones especializadas. Se recomienda que un centro autorizado de reparación del fabricante o el proveedor haga una inspección anual del puntal del gato y que las piezas defectuosas, calcomanías o etiquetas de seguridad se reemplacen con piezas especificadas por el fabricante o proveedor. El fabricante o proveedor ha puesto a disposición una lista de centros de reparación autorizados.
- Cualquier puntal que parezca estar dañado de cualquier forma, se encuentra que está desgastado o funciona anormalmente DEBE SER RETIRADO DEL SERVICIO HASTA QUE SEA REPARADO. Se recomienda que las reparaciones necesarias sean hechas por un centro de reparación autorizado del fabricante o proveedor si las reparaciones son permitidas por el fabricante o proveedor.
- Debido a los peligros potenciales asociados con este tipo de equipo, no se debe hacer ninguna alteración al producto.
- Solo se deben usar los accesorios o adaptadores suministrados por el fabricante.

Mantenimiento (continuación)

PREVENCIÓN DE LA OXIDACIÓN

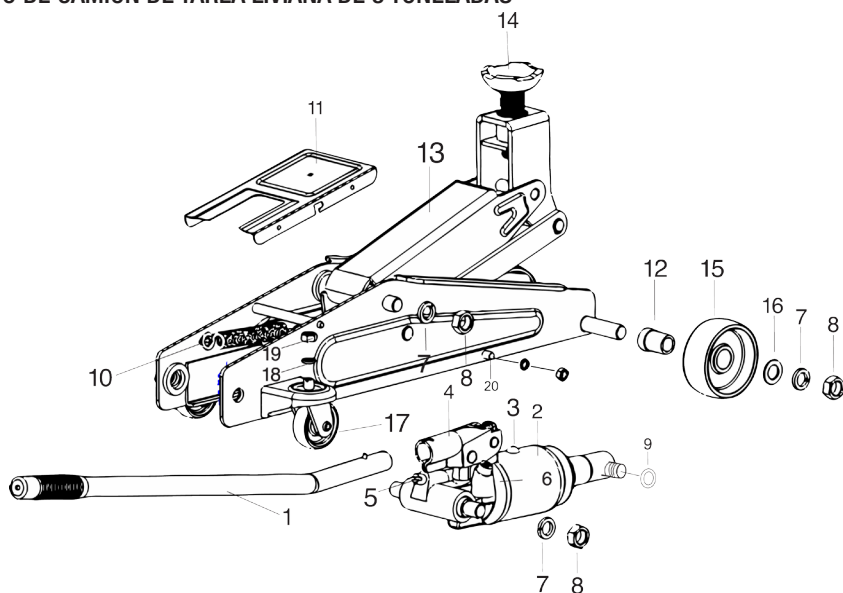
Revise el émbolo y el pistón de la bomba cada dos meses (o antes, basado en el uso) en busca de cualquier señal de óxido o corrosión. Limpie según sea necesario con un trapo de aceite.

Resolución de fallas

Problema	Solución	Solución
El gato no bajará completamente	<ul style="list-style-type: none"><input type="checkbox"/> Hay aire en el sistema hidráulico.<input type="checkbox"/> La válvula de alivio está atascada.	<ul style="list-style-type: none"><input type="checkbox"/> Purgue el aire del sistema hidráulico<input type="checkbox"/> Transfiera la carga del peso y limpie la válvula
El gato no sostendrá el peso	<ul style="list-style-type: none"><input type="checkbox"/> Libere la válvula en posición abierta Revise el pasador de bloqueo y libere el mango para asegurarse de que estén funcionando adecuadamente.	<ul style="list-style-type: none"><input type="checkbox"/> Cierre la válvula de descarga con firmeza
El gato no se levantará.	<ul style="list-style-type: none"><input type="checkbox"/> El nivel de aceite está bajo.<input type="checkbox"/> Hay aire en el sistema hidráulico.	<ul style="list-style-type: none"><input type="checkbox"/> Llène hasta el nivel recomendado.<input type="checkbox"/> Purgue el aire del sistema hidráulico
El levantamiento del gato es débil.	<ul style="list-style-type: none"><input type="checkbox"/> Hay aire en el sistema hidráulico.<input type="checkbox"/> El aceite está sucio.<input type="checkbox"/> La válvula de alivio no está completamente cerrada.	<ul style="list-style-type: none"><input type="checkbox"/> Purgue el aire del sistema hidráulico<input type="checkbox"/> Cambie el aceite. Use SAE 5W<input type="checkbox"/> Cierre la válvula de descarga con firmeza
El gato no levantará la carga.	<ul style="list-style-type: none"><input type="checkbox"/> El peso es excesivo.<input type="checkbox"/> La válvula de alivio está en posición abierta.<input type="checkbox"/> El nivel de aceite está bajo.	<ul style="list-style-type: none"><input type="checkbox"/> Disminuya el peso o cambie a un gato de mayor capacidad<input type="checkbox"/> Gire la válvula hacia la derecha y apriete<input type="checkbox"/> Llène hasta el nivel recomendado
El brazo de levantamiento no bajará.	<ul style="list-style-type: none"><input type="checkbox"/> Revise el pasador de bloqueo y libere el mango para asegurarse de que estén funcionando adecuadamente.	<ul style="list-style-type: none"><input type="checkbox"/> Llame a Servicio al Cliente

Vista esquemática

GATO DE CAMIÓN DE TAREA LIVIANA DE 3 TONELADAS



Pieza	Descripción	CANTIDAD
1	Asa	1
2	Cilindro hidráulico	1
3	Tapón de aceite	1
4	Soporte de asa	1
5	Válvula de liberación	1
6	Válvula de sobrecarga	1
7	Resorte M16	6
8	Tuerca M16	6
9	Anillo de fijación "C"	2
10	Resorte	1
11	Placa de la cubierta	1
12	Rueda frontal del separador	2
13	Brazo de levantamiento	1
14	Montura	1
15	Rueda	2
16	Arandela plana	2
17	Ruedita	2
18	Arandela de resorte M10	2
19	Tuerca M10	2
20	Rueda	1



¿Tiene preguntas, problemas, o faltan piezas?
Antes de regresar a la tienda,
llame a Servicio al Cliente de Husky
de lunes a viernes de 8 a.m. a 7 p.m., hora local del Este
sábado de 9 a.m. a 6 p.m., hora local del Este

1-888-HD-HUSKY

WWW.HUSKYTOOLS.COM

Conserve este manual para uso futuro.