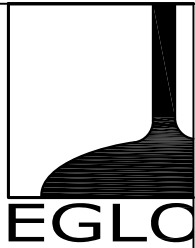
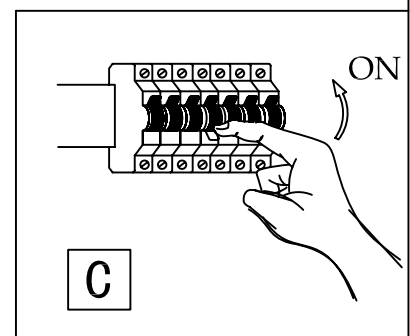
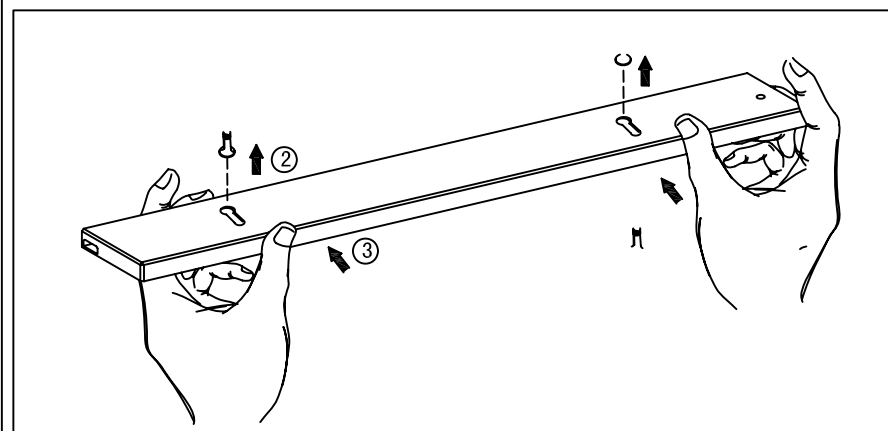
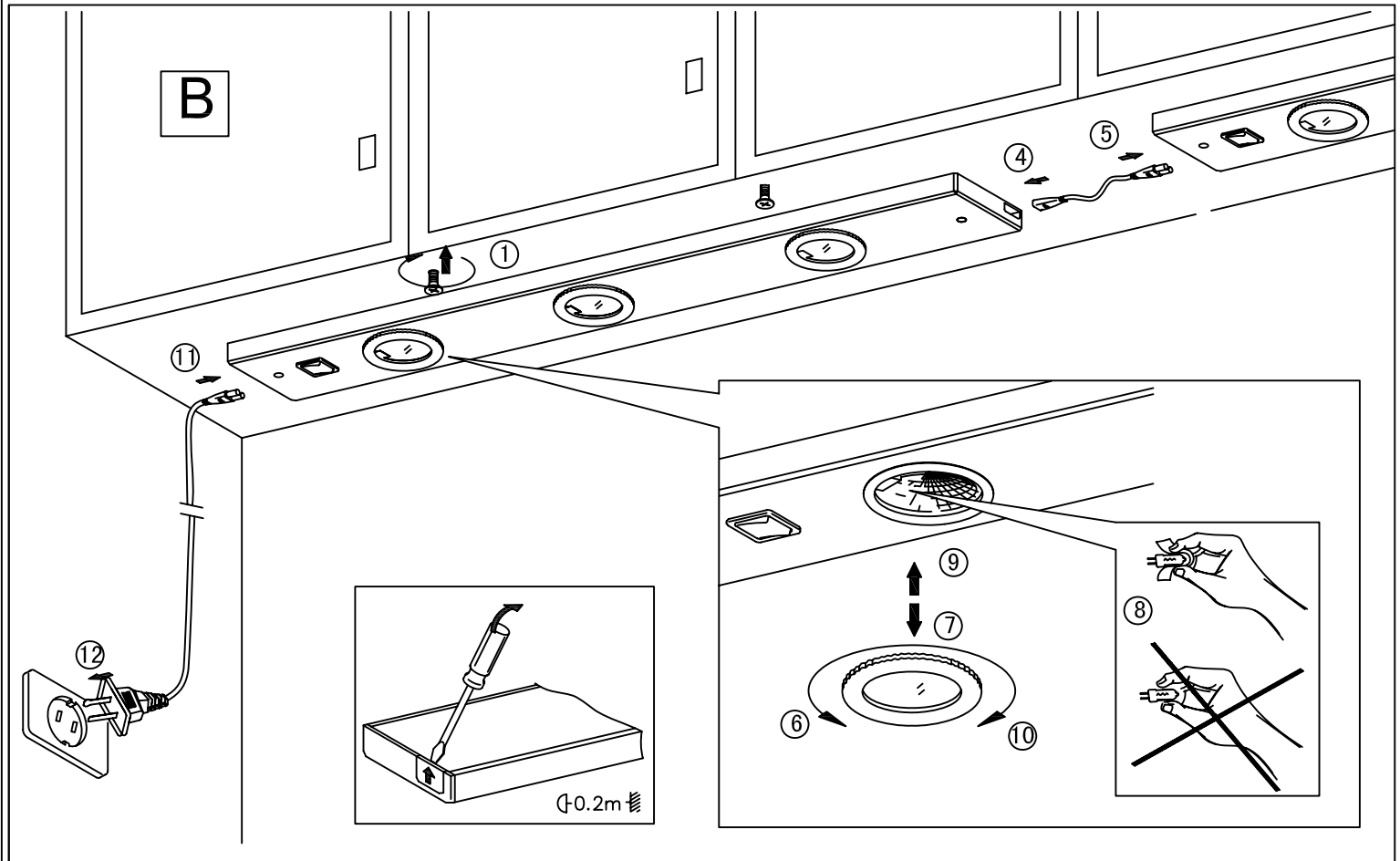


INSTRUCTIONS INSTRUCCIONES



86357A/86356A/86355A



IMPORTED BY EGLO CANADA INC. WWW.EGLO.COM
IMPORTED BY EGLO USA INC. WWW.EGLO.COM

RELAMPING INSTRUCTIONS 86357A/86355A/86356A

1. Turn off/unplug and allow to cool before replacing lamp.
2. Lamp gets HOT quickly! Only contact switch/plug when turning on.
3. Do not touch hot lens, guard, or enclosure.
4. Do not remain in light if skin feels warm.
5. Do not look directly at lighted lamp.
6. Keep lamp away from materials that may burn.
7. Use only with a 20 watt or smaller lamp.
8. Do not touch the lamp at any time. Use a soft cloth. Oil from skin may damage lamp.
9. Do not operate the lamp with a missing or damaged guard, lamp containment barrier (or UV light filter).

Save these Instructions

The National Electrical Code (NEC) does not permit cords to be concealed where damage to insulation may go unnoticed. danger, do not run cord behind walls, ceilings, soffits, or cabinets where it may be inaccessible for examination. Cords should be visually examined periodically and immediately replaced when any damage is noted.

Not intended for surface installation inside built-in furnishings such as kitchen cabinets, china cabinets, or trophy cases;

Remarks:

- Guard is a portion of the unit that prevents inadvertent contact with the lamp. May be integral with the UV filter or as a portion of enclosure or shade.
- Lamp Containment Barrier – Lamp containment barrier is a part of a lighting unit that encloses the lamp.

Instructions pour remplacer l'ampoule

1. Éteindre le luminaire et le laisser refroidir avant de toucher à l'ampoule.
2. L'ampoule devient chaude très rapidement.
3. Ne pas toucher la lentille ou le verre de protection, risque de brûlure.
4. Retirez-vous si vous sentez une chaleur excessive sur votre peau.
5. Ne jamais regarder directement la source de lumière.
6. Gardez-le luminaire loin de tous matériaux pouvant prendre feu.
7. Utiliser une ampoule de 20 watts maximum.
8. Ne jamais toucher l'ampoule, utiliser un linge propre pour la manipuler.
9. Ne jamais mettre le luminaire en fonction avec des pièces manquantes ou endommagées.

Veillez conserver ces instructions.

Le Code Électrique National (NEC) ne Permet pas à placer des fils où un dommage à l'isolation peut passer inaperçu. po empêcher un incendie, ne passez pas les fils derrière des murs, plafonds, soffites ou module là où il peut être inaccessible examination. Les cordes devraient être visuellement examinées périodiquement et immédiatement remplacer si endommagé.

Non destiné pour l'installation de surface a l'interieur des modules de cuisine, modules de porcelaine ou des caisse a tro

Remarques:

- Le couvre ampoule est une pièce qui prévient tout contact avec quoi que ce soit pouvant endommager l'ampoule. Que ce soit une partie intégrale ou supplément du luminaire.
- Ce luminaire contient une abat-jour de verre – Cette pièce est celle qui recouvre l'ampoule.

DVERTENCIA PARA

1. Apague/desenchufe y permita enfriar antes de reinstalar la lámpara.
2. La lámpara se calienta rápidamente! Entre en contacto solamente con el interruptor y enchufe al manipularla.
3. No toque el vidrio, protector o cualquier pieza caliente.
4. No permanezca cerca de la luz si comienza a sentir su piel caliente.
5. No mire directamente la luz de la lámpara.
6. Mantenga la lámpara lejos de materiales que puedan encenderse o quemarse.
7. Use solo con 20 Watt o lámparas más pequeñas.
8. Nunca toque la lámpara. Utilice un paño suave.
No utilice la lámpara con los protectores dañados o sin ellos, o si
9. sucede lo mismo con la barrera de contención de la lámpara(o el filtro de luz UV).

No recomendado para instalación en superficies empotradas, tales como gabinetes de cocina, vajilla o muebles en general. El Código Eléctrico Nacional (NEC) no permite ocultar los cables ya que cualquier da?o de aislamiento podría ser inadvertido. Para prevenir incendios, no coloque los cables detrás de paredes, cielos o gabinetes donde podría ser inaccesible su revisión. Los cables deberían estar visibles para ser examinados periódicamente e inmediatamente reemplazados ante cualquier presencia de da?o.

Guardé estas Instrucciones

Comentarios:

- El protector es una parte que previene el contacto involuntario con la lámpara. Puede ser integral con un filtro UV o como parte de la pantalla.
- La barrera de contención de la lámpara – Es parte de la unidad de iluminación que rodea la lámpara.