

### Kit contents

- 2 - rails
- 9 - pickets
- 4 - mounting brackets with fasteners\*

\*Some models do not include brackets

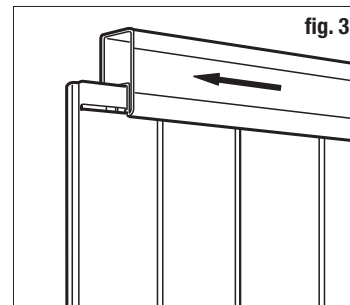
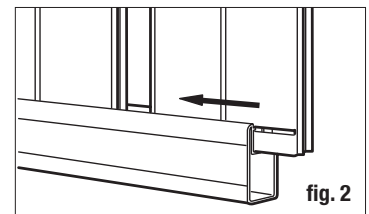
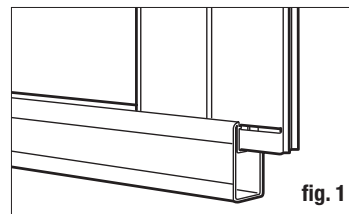
### Items needed

- Soapy water
- Wooden wedge
- Non-marring rubber mallet
- Drill with square bit

**Note: PicketLock™ is a patented technology that provides a glue- and fastener-free connection between the pickets and rails. You may spray soapy water onto components to help them slide more easily into their corresponding channels. A non-marring rubber mallet may also be used to gently tap components more firmly into place.**

### Assembling the panel

- Take the bottom rail and align one of the pickets with the channel in the bottom rail. Slide the picket into the channel (fig. 1).
- Begin to insert the remaining pickets into the channel of the bottom rail (fig. 2). Because the pickets have a tongue-and-groove design, be sure to insert each in the same direction. Tightly align the tongue of each picket into the groove of the next one as they slide into the channel. Continue to slide the pickets to the opposite side of the bottom rail until all are inserted into the channel.
- At the top of the panel assembly, slide the second rail over the top of the pickets (fig. 3).
- The panel assembly is now complete. Please use the brackets (instructions included) to install panels.



# 6x6 PRIVACY PANEL INSTALLATION INSTRUCTIONS

## Preparation

Check local ordinances and regulations before building your fence. Before construction, contact your local utility companies to mark any underground cables and pipelines. In addition, it is a good idea to discuss plans with any neighbors along your proposed fence line.

## Design and layout

- Determine the number of posts, panels and gates needed to complete the job based on the total linear footage. Take into consideration post, panel and gate widths when determining the total number of each.
- Adjust layout to accommodate as many full panels as possible. If you must use a partial panel, place it in the farthest rear corner of the property.
- Locate property boundaries and drive stakes into the ground at corners and ends of fence line, based on local municipality regulations.
- Stretch twine or heavy string between stakes and pull tight to mark layout of fence line.
- Be sure to measure your fence panels and gates prior to determining the location of the postholes. Place posts in the following order along string line:
  - End/corner posts
  - Gate posts
  - Line posts

## Installing fences on sloped landscapes

Most yards are relatively level and will allow for a fairly simple installation. If your yard is steeply pitched or very uneven, be sure to allow for the required mounting height of the adjacent panel when setting your posts. You may need to "stair step" the panels in extreme cases (fig. 1).

## Digging postholes

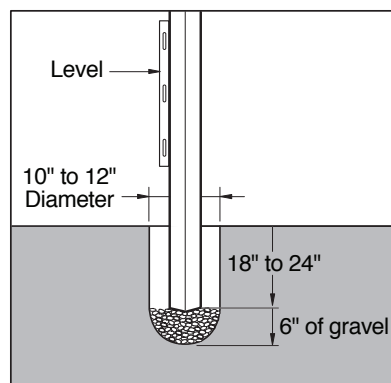
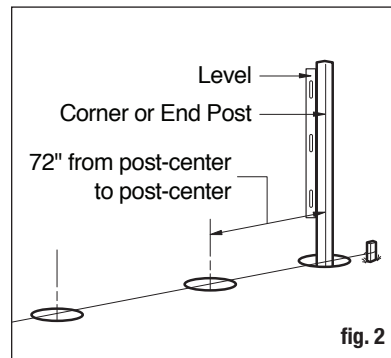
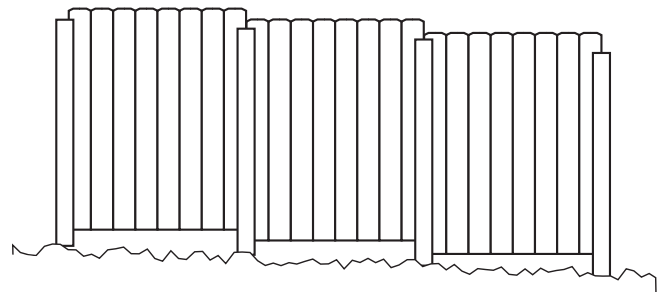
Post hole spacing is 72 in. post-center to post-center (fig. 2). Mark post hole locations along string line. Double check all measurements. Check local regulations for any special requirements for post hole depth. The fence will be stronger if the end, corner and gate posts are set at least 6" deeper than the line posts. Using a posthole digger or power auger, dig the holes 10-12" wide and 6" deeper than needed. Backfill the holes with 6" of gravel to drain water away from the bottom of the posts (fig. 3). Keep the height of your fence panels in mind when digging your postholes.

## Items you may need

- Fence posts\*
- 4 PicketLock Brackets per panel\*\*
- Posthole digger
- Measuring tape
- Clear PVC cement
- Drill
- Screwdriver
- Level
- Chop saw
- String line
- Concrete
- Gravel
- Shims
- Pencil
- Safety glasses
- Gloves

\* One per panel and one to complete fence run.

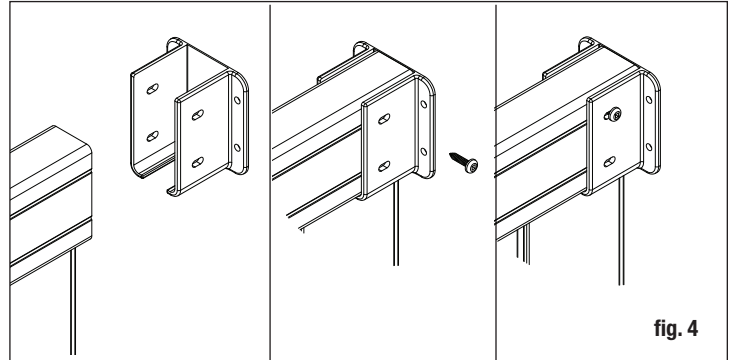
\*\* Brackets are included with some models.



# 6x6 PRIVACY PANEL INSTALLATION INSTRUCTIONS

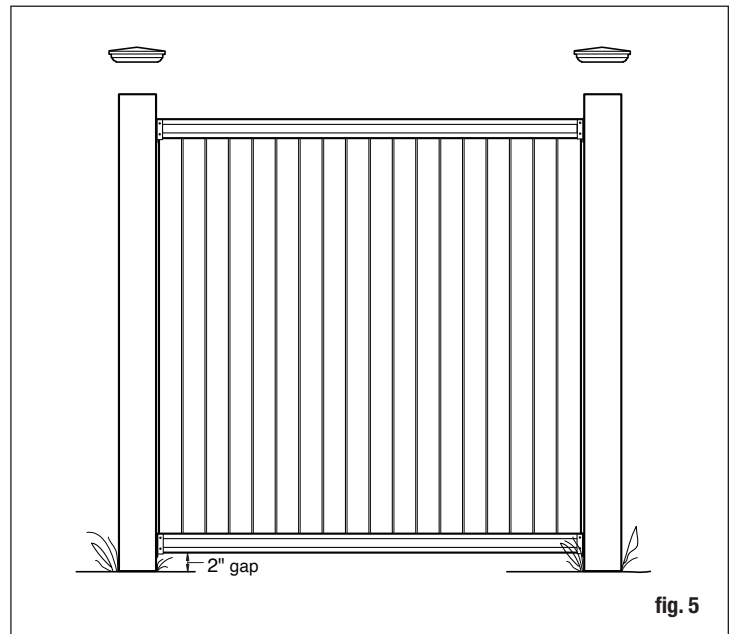
## Installing brackets to posts

- Prepare the pre-assembled fence panels by sliding the mounting brackets onto the rails with the open space at the top. Slide the bracket fully onto the rail.
- While holding the bracket in place, attach one screw into one of the slotted holes. Place the screw at the end of the slot closest to the mounting face of the bracket (fig. 4).
- This will temporarily hold the bracket to the panel while you place the complete panel between the posts. Do this for all brackets on each fence panel prior to installation. You will be able to slide the bracket outward to get a perfect fit if your post opening is slightly wider than the suggested dimension.

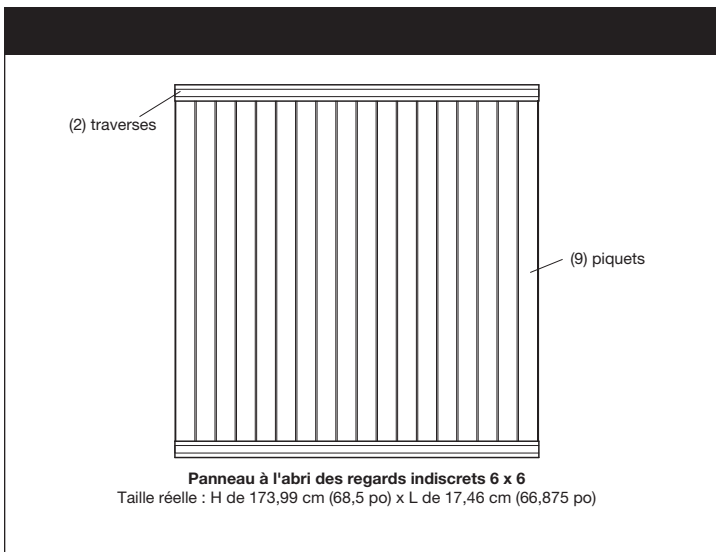


## Setting and installing posts and panels

- Starting at a corner, mix concrete in the first hole per the instructions on the bag. Mix thoroughly and install the post into the hole and tap the post to the proper depth. Measure to be sure you can install the finished panel to the post with approximately a 2" gap from the ground to the bottom of the panel. You may also need to leave a space from the highest point of the panel to the top of the post (fig. 5). The spacing allows the cap to be installed on top of the post without interference with the top rail.
- Install the next post as described above, paying careful attention to the spacing between posts. It is important to determine the height requirement for mounting the next panels, as you may need to leave more post above the ground to accommodate its mounting height (especially if you are installing the fence on an uneven landscape).
- Slide the panel between posts and position to the desired height. Use wooden blocks or shims to obtain the proper spacing from the ground. Using the supplied screws (four per bracket), attach the panel to the posts. Be sure to center the fence brackets on the post.
- Use a level to ensure the fence is plumb and the posts are square with the ground. Brace the panel and post to hold the position as the concrete sets (per the time frame established in the manufacturer's instructions). Continue setting posts and installing panels to complete the project. Once posts are set, finish panel installation by using the provided screws to secure the fence bracket to the panel.
- Install a post cap on each post using a clear PVC cement or an exterior adhesive.



THE DIAGRAMS AND INSTRUCTIONS IN THIS BROCHURE ARE FOR ILLUSTRATION PURPOSES ONLY AND ARE NOT MEANT TO REPLACE A LICENSED PROFESSIONAL. ANY CONSTRUCTION OR USE OF THE PRODUCT MUST BE IN ACCORDANCE WITH ALL LOCAL ZONING AND/OR BUILDING CODES. THE CONSUMER ASSUMES ALL RISKS AND LIABILITY ASSOCIATED WITH THE CONSTRUCTION OR USE OF THIS PRODUCT. THE CONSUMER OR CONTRACTOR SHOULD TAKE ALL NECESSARY STEPS TO ENSURE THE SAFETY OF EVERYONE INVOLVED IN THE PROJECT, INCLUDING, BUT NOT LIMITED TO, WEARING THE APPROPRIATE SAFETY EQUIPMENT. EXCEPT AS CONTAINED IN THE WRITTEN LIMITED WARRANTY, THE WARRANTOR DOES NOT PROVIDE ANY OTHER WARRANTY, EITHER EXPRESS OR IMPLIED, AND SHALL NOT BE LIABLE FOR ANY DAMAGES, INCLUDING CONSEQUENTIAL DAMAGES.



## Installation du panneau

- Prenez la traverse inférieure et alignez un des piquets avec le profilé dans la traverse inférieure. Glissez la latte dans le profilé (fig. 1).
- Commencez à insérer le reste des piquets dans le profilé de la traverse inférieure (fig. 2). Parce que les lattes ont une conception d'assemblage à rainure et languette, veillez à les insérer dans la même direction. Alignez fermement la languette de chaque latte dans la rainure de la suivante, à mesure qu'elles glissent dans le profilé. Continuez à glisser les lattes du côté opposé de la traverse inférieure, jusqu'à ce qu'elles soient toutes insérées dans le profilé.
- Au haut de l'assemblage du panneau, glissez la seconde traverse par-dessus le haut des piquets (fig. 3).
- L'assemblage du panneau est maintenant terminé. Veuillez utiliser les supports (instructions fournies) pour installer les panneaux.

## Contenu de l'ensemble :

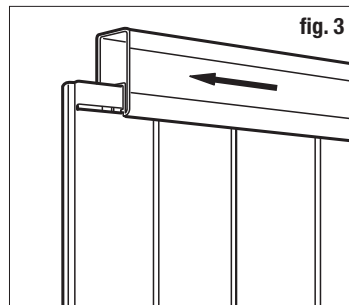
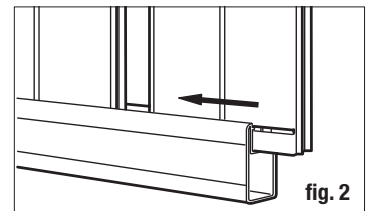
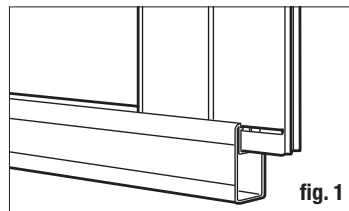
- 2 - traverses
- 4 - supports de montage| avec fixations\*
- 9 - piquets

\*Certains modèles n'incluent pas de supports

## Articles nécessaires

- Eau savonneuse
- Coins de bois
- Maillet en caoutchouc non marquant
- Perceuse avec fleurette à tête carrée

**REMARQUE : PicketLock™ est une technologie brevetée qui offre un lien sans colle ni attaches entre les lattes et les longerons. Vous pouvez pulvériser de l'eau savonneuse sur les composants afin de les aider à glisser plus facilement sur leurs profilés correspondants. Un maillet en caoutchouc non marquant peut aussi être utilisé afin de doucement frapper les composants pour qu'ils soient bien en place.**



# INSTRUCTIONS D'ASSEMBLAGE DU PANNEAU 6X6 INTIMITÉ

## Préparation

Consultez vos ordonnances et réglementations locales avant de bâtir votre clôture. Avant de commencer à construire, veuillez contacter vos compagnies locales de services publics pour marquer tous câbles et pipelines souterrains. C'est aussi une bonne idée de discuter des plans avec vos voisins le long de la ligne proposée de la clôture.

## Conception et disposition

- Déterminez le nombre de poteaux, panneaux et barrières nécessaires pour terminer le projet selon le nombre de pieds linéaires en tout. Prenez en compte la largeur des poteaux, panneaux et barrières lorsque vous déterminez le nombre total de chacun.
- Ajustez la disposition pour tenir compte d'autant de panneaux complets possibles. Si vous devez utiliser un panneau partiel, placez-le dans le coin arrière le plus éloigné de la propriété.
- Trouvez les limites de la propriété et installez les piquets dans le sol aux coins et aux extrémités de la clôture, conformément aux réglementations municipales locales.
- Étirez une corde ou une ficelle lourde entre les piquets et tirez bien pour marquer la disposition de la ligne de clôture.
- Assurez-vous de mesurer vos panneaux de clôture et barrières avant de déterminer l'emplacement des trous de poteaux. Placez les poteaux dans l'ordre suivant le long de la ligne de cordeau :
  - Poteaux d'extrémité / du coin
  - Poteaux de la barrière
  - Poteaux de ligne

## Installation de clôtures sur des terrains en pente

La plupart des jardins sont relativement à niveau et permettront une installation assez simple. Si votre jardin est incliné ou très inégal, assurez-vous d'avoir la hauteur de montage nécessaire du panneau adjacent lorsque vous installerez vos poteaux. Vous aurez besoin de « créer un effet d'escalier avec vos panneaux dans des cas extrêmes (fig. 1).

## Creuser les trous pour les poteaux

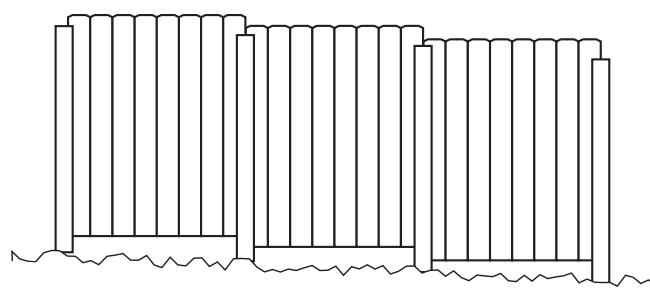
L'espacement des trous de poteaux est de 1,8 m (72 po) du centre du poteau au centre du poteau (fig 2). Veuillez indiquer les emplacements des trous de poteaux le long de la ligne du cordeau. Vérifiez à nouveau toutes les mesures. Vérifiez les réglementations locales pour toutes les exigences particulières en matière de profondeur des trous de poteaux. La clôture sera plus solide si les poteaux d'extrémité, de coin et de barrière sont placés à au moins 6 po de plus profonds que les poteaux de ligne. Utilisez la tarière électrique ou bêche tarière de trou de poteau et creusez les trous à 25,4 à 30,48 cm (10 à 12 po) de largeur et 15,24 cm (6 po) plus profonds que nécessaire. Remplissez les trous de 15,24 cm (6 po) de gravier pour drainer l'eau du bas des poteaux (fig. 3). En creusant vos trous de poteaux, n'oubliez pas la hauteur de vos panneaux de clôture.

## Articles dont vous pourriez avoir besoin :

- Poteaux de clôture\*
- 4 supports PicketLock par panneau\*\*
- Tarière
- Ruban à mesurer
- Ciment PVC transparent
- Perceuse
- Tournevis
- Niveau
- Scie à tronçonner
- Ligne du cordeau
- Béton
- Gravier
- Cales
- Crayon
- Lunettes de sécurité
- Gants

\*Un par panneau et un pour compléter la longueur de la clôture.

\*\* Des supports sont inclus avec certains modèles.



Méthode en plusieurs étapes

fig. 1

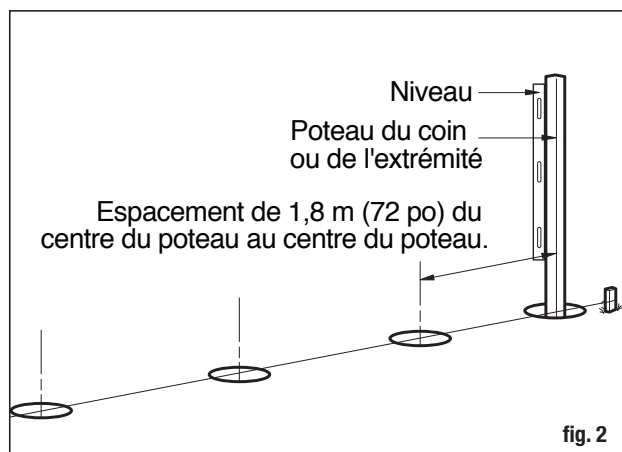


fig. 2

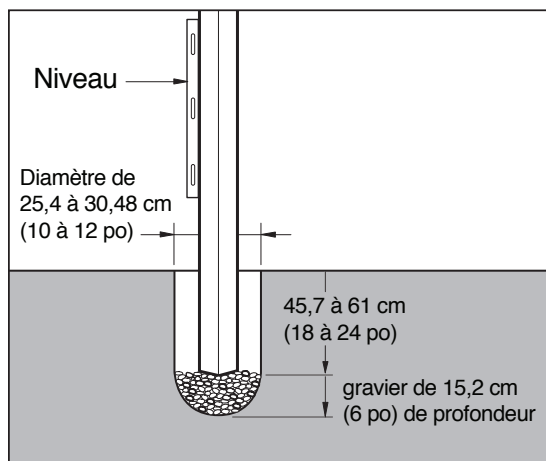
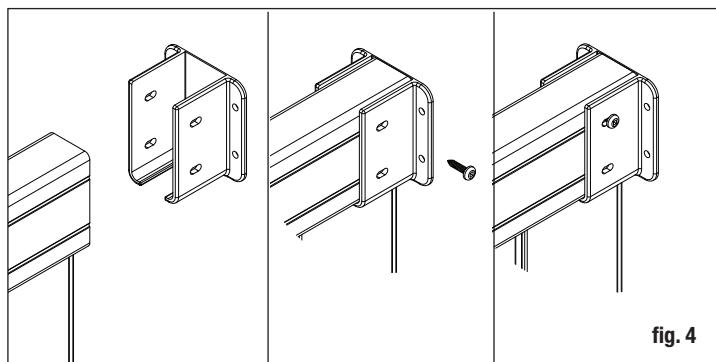


fig. 3

# INSTRUCTIONS D'ASSEMBLAGE DU PANNEAU 6X6 INTIMITÉ

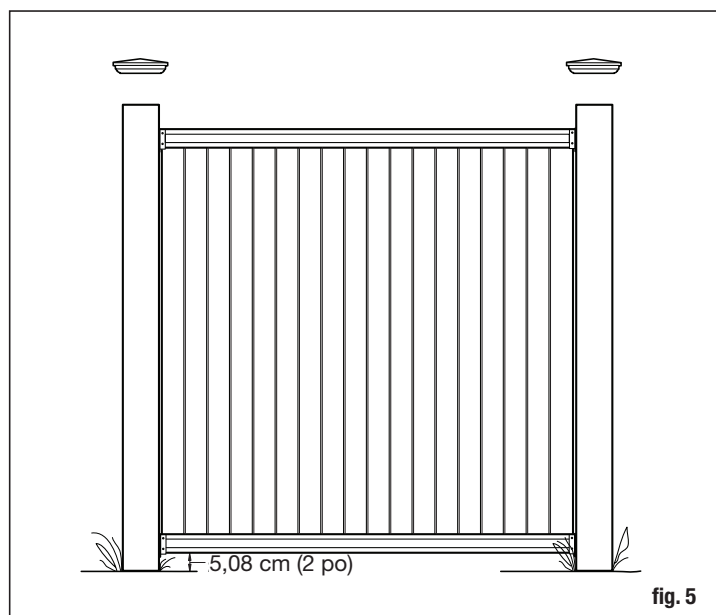
## Installer les supports aux poteaux

- Préparez les panneaux de la barrière préinstallés en glissant les supports de fixation sur les traverses en gardant l'espace ouvert au dessus. Glissez le support complètement sur la traverse.
- En maintenant le support en place, fixez une vis dans l'un des trous oblongs. Placez la vis à l'extrémité de la fente la plus proche de la façade de fixation du support (fig. 4).
- Ceci fixera temporairement le support au panneau pendant que vous placez le panneau complet entre les poteaux. Faites de même pour tous les supports sur chaque panneau de la barrière avant l'installation. Vous pourrez glisser le support vers l'extérieur pour obtenir un parfait ajustement si l'ouverture de votre poteau est légèrement plus large que la dimension suggérée.



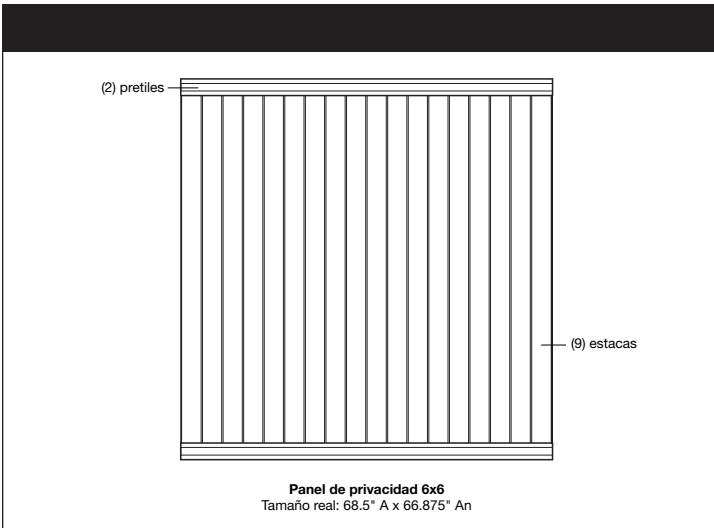
## Placer et installer les poteaux et panneaux

- En commençant par un coin, mélangez le béton dans le premier trou en suivant les instructions qui se trouvent sur le sac. Mélangez à fond et installez le poteau dans le trou et appuyez sur le poteau pour l'enfoncer à la profondeur qui convient. Mesurez pour vous assurer de pouvoir installer le panneau terminé au poteau avec un espace d'environ 5 cm (2 po) entre le sol et le bas du panneau. Vous aurez également peut-être besoin de laisser un peu d'espace entre le point le plus élevé du panneau et la partie supérieure du poteau (fig. 5). L'espace permet d'installer le plafond sur la partie supérieure du poteau sans qu'il y ait d'interférence avec la traverse supérieure.
- Installez le poteau suivant tel que décrit ci-dessus, en faisant attention à l'espace entre les poteaux. Il est important de déterminer l'exigence en matière de hauteur pour assembler les panneaux suivants, car vous aurez possiblement besoin de laisser plus de poteaux au-dessus du sol pour vous adapter à sa hauteur d'assemblage (en particulier si vous installez la barrière sur un terrain inégal).
- Glissez le panneau entre les poteaux et placez-le à la hauteur souhaitée. Utilisez des morceaux ou cales de bois pour obtenir l'espacement adéquat par rapport au sol. En utilisant les vis fournies (quatre par support), fixez le panneau aux poteaux. Assurez-vous de centrer les supports de la barrière sur le poteau.



- Utilisez un niveau pour vous assurer que la barrière est à la verticale et que les poteaux sont à l'équerre avec le sol. Renforcez le panneau et le poteau pour maintenir la position pendant que le béton s'installe (selon la durée de temps stipulée dans les instructions du fabricant). Continuez à placer les poteaux et installer les panneaux pour terminer votre projet. Une fois les poteaux placés, terminez l'installation des panneaux en utilisant les vis fournies pour fixer le support de la barrière au panneau.
- Installez un capuchon de poteau sur chaque poteau en utilisant un ciment à PVC ou un adhésif pour l'extérieur.

LES DIAGRAMMES ET INSTRUCTIONS DE CETTE BROCHURE SONT À DES FINS D'ILLUSTRATION SEULEMENT ET NON PAS POUR REMPLACER UN PROFESSIONNEL AGRÉÉ. TOUTE CONSTRUCTION OU UTILISATION DE CE PRODUIT DOIT ÊTRE CONFORME AUX RÈGLEMENTS DE ZONAGE ET/OU AUX CODES LOCAUX DU BÂTIMENT. LE CONSOMMATEUR ASSUME TOUS LES RISQUES ET LES RESPONSABILITÉS EN LIEN AVEC LA CONSTRUCTION OU À L'UTILISATION DE CE PRODUIT. LE CLIENT OU L'ENTREPRENEUR DOIT PRENDRE TOUTES LES MESURES NÉCESSAIRES À ASSURER LA SÉCURITÉ DE TOUTE PERSONNE IMPLIQUÉE DANS LE PROJET, INCLUANT, MAIS SANS S'Y LIMITER, AU PORT D'UN ÉQUIPEMENT DE SÉCURITÉ APPROPRIÉ. SAUF INDICATION DANS LA GARANTIE LIMITÉE ÉCRITE, LE GARANT NE FOURNIT AUCUNE AUTRE GARANTIE, FORMELLE OU TACITE, ET NE SERA PAS TENU RESPONSABLE DE TOUS DOMMAGES, INCLUANT LES DOMMAGES INDIRECTS.



## Ensamble del panel

- Tome uno de los pretilos y alinee una de las estacas con el canal en el pretil. Deslice la estaca en el canal (fig. 1).
- Comience a insertar las ocho estacas restantes en el canal del pretil (fig. 2). Ya que las estacas tienen un diseño de lengüeta y ranura, asegúrese de insertar cada una en la misma dirección. Alinee perfectamente la lengüeta.
- En la parte superior del ensamblado de panel, deslice el segundo pretil sobre la parte de arriba de las estacas (fig. 3).
- El ensamblado del panel ya está completo. Por favor, use los soportes (instrucciones incluidas) para instalar los paneles.

## Un kit incluye

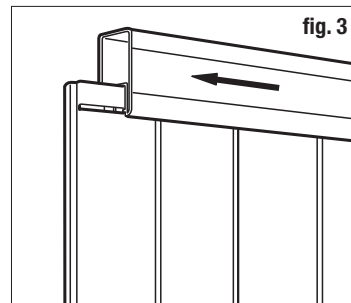
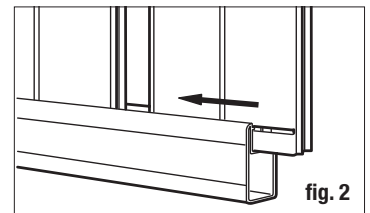
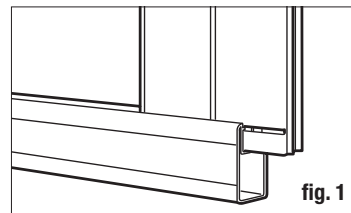
- 2 - pretilos
- 9 - estacas
- 4 - soportes de montaje con tornillos\*

\*Algunos modelos no incluyen soportes

## Artículos que se necesitan

- Agua jabonosa
- Mazo de hule que no daña superficies
- Cuña de madera
- Taladra con una broca cuadrada

**NOTA: PicketLock™** es una tecnología patentada que proporciona una conexión libre de pegamentos y herrajes entre las estacas y el pretil. Usted puede rociar agua jabonosa en los componentes para ayudarles a deslizarse más fácilmente en sus canales correspondientes. También puede usarse un mazo de hule que no daña superficies para golpear levemente los componentes en forma más firme en su lugar.





# INSTRUCCIONES DE ENSAMBLADO PANEL DE PRIVACIDAD 6x6

## Preparación

Compruebe ordenanzas y normas locales antes de construir su cerca. Antes de la construcción, póngase en contacto con las empresas locales de servicios públicos para marcar los cables subterráneos y tuberías. Además, es una buena idea hablar sobre estos planes con los vecinos a lo largo de su línea de cerca propuesta.

## Diseño y distribución

- Determine el número de postes, paneles y puertas necesarias para completar el trabajo en base al total de los metros lineales. Tome en consideración los anchos de los postes, paneles y puertas cuando determine el número total de cada uno de ellos.
- Modifique el diseño para dar cabida a tantos paneles completos como sea posible. Si debe usar parte de un panel, colóquelo en la esquina posterior más alejada de la propiedad
- Ubique los límites de la propiedad y meta las estacas en el suelo en las esquinas y extremos de línea de la cerca, siguiendo los reglamentos de la municipalidad local.
- Estire el hilo o el cordel pesado entre las estacas y tire con fuerza para marcar el diseño de la línea de la cerca.
- Asegúrese de medir los paneles de la cerca y las puertas antes de determinar la ubicación de los huecos para los postes. Coloque los postes en el siguiente orden a lo largo de la línea del cordel:
  - Postes del extremo/esquina
  - Postes de la puerta
  - Postes de línea

## Instalación de cercas en jardines inclinados

La mayoría de los jardines son relativamente planos y permiten una instalación sencilla. Si su jardín es muy empinado o desigual, asegúrese de dejar la altura de montaje deseado para el panel adyacente cuando coloque los postes. En casos extremos es posible que necesite "escalonar" los paneles (fig. 1).

## Cómo cavar huecos para los postes

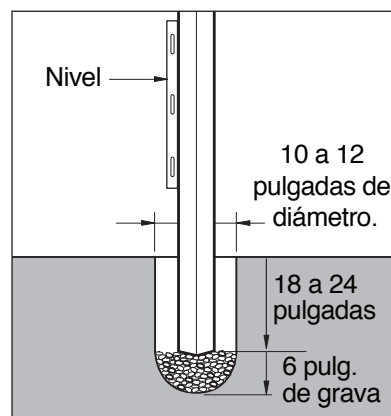
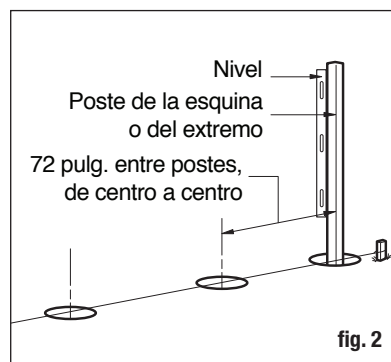
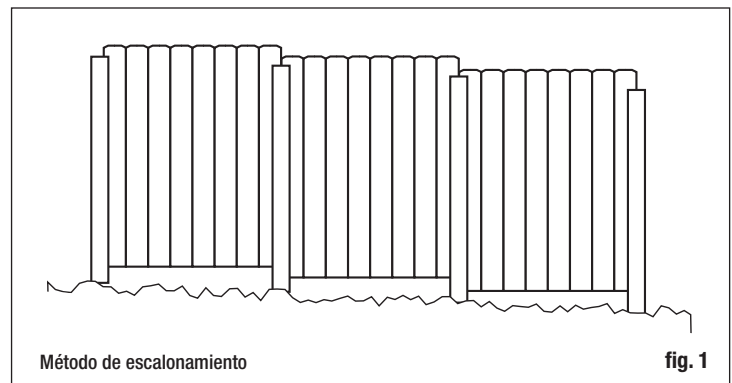
El espaciamiento entre los agujeros de los postes es de 72 pulg. (183 cm) de centro a centro (fig. 2). Marque las ubicaciones de los agujeros para los postes a lo largo de la línea marcada por el cordón. Revise dos veces todas las medidas. Verifique si las regulaciones locales marcan algún requisito especial para la profundidad de los postes. La cerca será más fuerte si la profundidad de los postes de los extremos, las esquinas y la puerta es 15.2 cm mayor que la de los otros postes. Con un cavador de hoyos de poste o una barrena eléctrica, cava hoyos de 25.4 cm a 30.5 cm de diámetro, con 15.2 cm más de la profundidad necesaria. Rellena el fondo de los hoyos con 15.2 cm de grava para drenar el agua de la parte inferior de los postes (fig. 3). Ten en cuenta la altura de los paneles de la cerca cuando caves los hoyos de los postes.

## Artículos que se necesitan

- Postes de cerca\*
- 4 soportes PicketLock por panel\*\*
- Cavador de hoyos de poste
- Cinta de medir
- Cemento PVC transparente
- Taladro
- Destornillador
- Nivel
- Sierra caladora
- Cuerda alineadora
- Concreto
- Grava
- Cuñas
- Lápiz
- Gafas de seguridad
- Guantes

\*Uno por panel y uno para completar el cerco.

\*\* Los soportes se incluyen con algunos modelos.

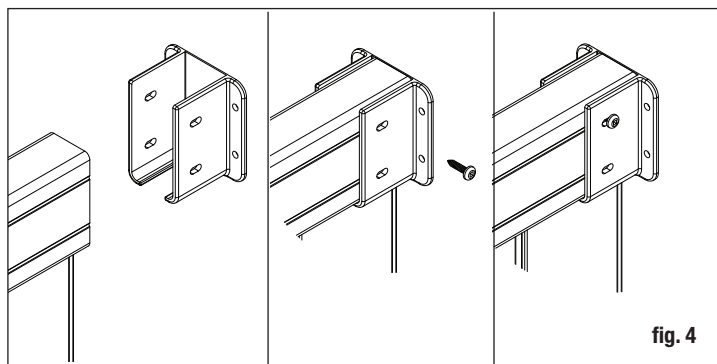




# INSTRUCCIONES DE ENSAMBLADO PANEL DE PRIVACIDAD 6x6

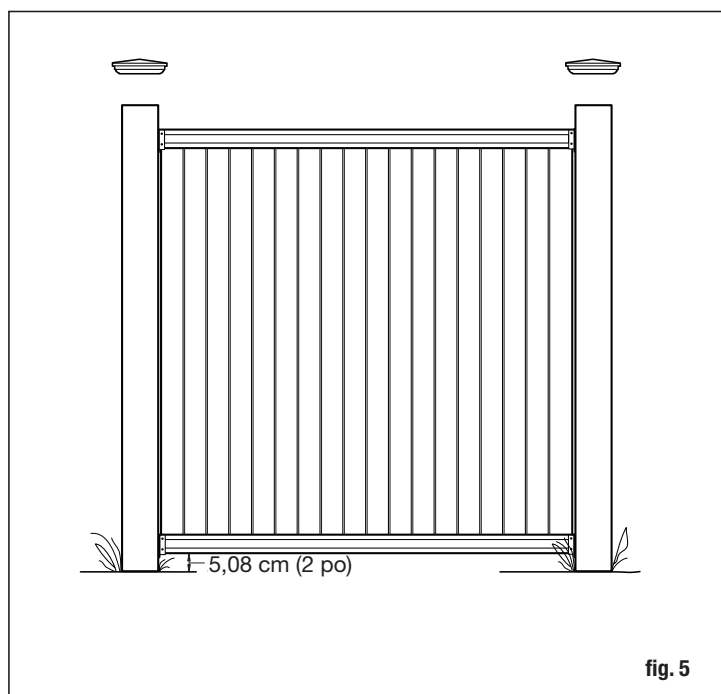
## Cómo instalar los soportes a los postes

- Prepara los paneles de cerca preensamblados deslizando los soportes de montaje en las barandas con el espacio abierto hacia arriba. Desliza completamente el soporte sobre la baranda.
- Mientras sostienes el soporte en su lugar, instala un tornillo en uno de los orificios ranurados. Coloca el tornillo en el extremo de la ranura más cercano a la cara de montaje del soporte (fig. 4).
- Esto sostendrá temporalmente el soporte en el panel mientras colocas el panel completo entre los postes. Haz esto mismo con los cuatro soportes en cada panel de la cerca antes de la instalación. Podrás deslizar el soporte hacia afuera para conseguir el ajuste perfecto si tu abertura de poste es ligeramente más ancha que la medida recomendada.



## Cómo configurar e instalar los postes y paneles

- Comenzando desde la esquina, mezcla el concreto en el primer orificio de acuerdo con las instrucciones de la bolsa. Mezcla completamente, instala el poste en el orificio y golpea el poste hasta la profundidad adecuada. Mide bien para asegurar que puedas instalar el panel terminado al poste con un espacio de aproximadamente 5.1 cm entre el suelo y la parte inferior del panel. También pudiera ser necesario dejar un espacio desde el punto más alto del panel hasta la parte superior del poste (fig. 5). El espaciado permite que el tope se instale en la parte superior del poste sin interferir con la baranda superior.
- Instala el poste siguiente como se describió más arriba y presta especial atención al espaciado entre los postes. Es importante determinar la altura requerida para montar los paneles siguientes, ya que pudiera ser necesario dejar más poste por encima del nivel de la tierra para ajustarse a su altura de montaje (especialmente si estás instalando la cerca sobre un terreno irregular).
- Desliza el panel entre los postes y colócalo a la altura deseada. Usa bloques de madera o cuñas para lograr el espaciado preciso desde el suelo. Fija el panel a los postes con los tornillos suministrados (cuatro por soporte). Asegúrate de centrar los soportes de la cerca en el poste.
- Usa un nivel para garantizar que la cerca esté a plomo y los postes a escuadra con respecto al suelo. Asegura el panel y los postes para mantener la posición a medida que fragua el concreto (en el tiempo establecido por las instrucciones del fabricante). Continúa colocando los postes e instalando los paneles hasta completar el proyecto. Una vez que los postes estén colocados, termina la instalación de los paneles con los tornillos proporcionados para asegurar el soporte de la cerca al panel.



- Coloque una tapa de poste en cada poste utilizando cemento PVC transparente o un adhesivo para uso exterior.

LOS DIAGRAMAS E INSTRUCCIONES EN ESTE FOLLETO SÓLO TIENEN FINES ILUSTRATIVOS Y NO PRETENDEN SUSTITUIR A UN PROFESIONAL CON LICENCIA. CUALQUIER CONSTRUCCIÓN O USO DEL PRODUCTO DEBE ESTAR EN CONFORMIDAD CON TODOS LOS CÓDIGOS DE CONSTRUCCIÓN Y/O URBANISMO LOCALES. EL CONSUMIDOR ASUME TODA LA RESPONSABILIDAD, ASÍ COMO LOS RIESGOS RELACIONADOS CON LA CONSTRUCCIÓN O EL USO DE ESTE PRODUCTO. EL CONSUMIDOR O EL CONTRATISTA DEBEN TOMAR TODAS LAS MEDIDAS NECESARIAS PARA GARANTIZAR LA SEGURIDAD DE TODAS LAS PERSONAS QUE PARTICIPAN EN EL PROYECTO, INCLUYENDO, ENTRE OTROS, EL USO DE LOS EQUIPOS DE SEGURIDAD ADECUADOS. SALVO EN LOS CASOS QUE FIGURAN EN EL ESCRITO DE GARANTÍA LIMITADA, EL GARANTE NO OFRECE NINGUNA OTRA GARANTÍA, EXPRESA O IMPLÍCITA, NI SE CONSIDERARÁ RESPONSABLE DE CUALQUIER DAÑO, INCLUYENDO LOS DAÑOS CONSIGUIENTES.