

M985065 FR (1/20)

Polished Chrome, Chrome Poli	002
Matte Black, Noir Mat	243
Legacy Bronze, Bronze Hérîté	278
Satin Nickel, Nickel Satiné	295

Appropriate finish code
Code de fini approprié

M961714-0070A
Mounting Kit
Trousse de Montage

M970618-YY0A
Drain Assembly
Assemblage de renvoi

M923840-0070A
Aérateur

M97078-0070A
Cartridge
Cartouche

M97073-YY0A
Handle Kit
Trousse de la Poignée

Rumson™
Monoblock Faucet
7417101
Robinet de lavabo monobloc

Parts/Assembly
Ensemble/Pièces

Product names listed herein are trademarks of American Standard Inc. © AS America, Inc. 2020
Les noms des produits énoncés dans les présentes sont des marques de commerce d'American Standard Inc. © AS America, Inc. 2020

HOT LINE FOR HELP

For toll-free information and answers to your questions, call:
1-800-442-1902 Weekdays 8:00 a.m. to 6:00 p.m. EST
To learn more about American Standard Faucets visit our website at: www.americanstandard-us.com

LIGNE D'ASSISTANCE TÉLÉPHONIQUE

Pour obtenir plus d'information et réponses à vos questions, appelez sans frais : 1 (800) 442-1902
Du lundi au vendredi de 8 h à 18 h, HNE
Pour obtenir plus d'information sur les robinets American Standard Faucets, visitez notre site Web en: www.americanstandard-us.com

ASISTENCIA TELEFÓNICA

Lláme sin costo para obtener información y respuestas a sus preguntas:
1-800-442-1902 De lunes a viernes de 8:00 a.m. a 6:00 p.m. Hora Estándar del Este
Para obtener más información sobre American Standard Faucets, visite nuestro sitio Web en: www.americanstandard-us.com

CONCUS POUR DURER

Nos produits comportent une garantie à vie limitée couvrant toutes les pièces, internes comme externes. GARANTIE À VIE LIMITÉE SUR LE FONCTIONNEMENT ET LES FINIS

American Standard garantit ce produit contre tout défaut dans les matériaux, aussi longtemps que le consommateur acheteur original sera propriétaire de ce produit. American Standard fournit sans frais et à son choix, une ou des pièces ou un produit (ou, s'il n'est plus en vente, un produit comparable) en remplacement de ceux dont les matériaux ou la fabrication se seraient avérés défectueux.

Une preuve d'achat (facture d'achat original) du consommateur acheteur original devra accompagner toute réclamation faite à American Standard. Cette garantie n'est pas transférable. Elle ne s'applique pas dans l'éventualité de dommages causés au produit suite à l'installation de pièces de rechange autres que les pièces originales American Standard, un erreur d'installation, l'abus, l'utilisation incorrecte ou l'entretien et le service effectués par un plombier, un entrepreneur, une entreprise, un membre de la famille de l'acheteur. La garantie exclut les dommages causés par des conditions d'air ou d'eau agressives, no des nettoyeurs reçus par la présente une garantie limitée de cinq ans - à l'exception des solénoïdes et autres composants électroniques qui portent une garantie d'un an - à laquelle tous les termes de cette garantie s'appliquent, sauf la durée. Cette garantie ne couvre pas les frais de main-d'œuvre engagés et/ou les dommages survenus lors de l'installation, la réparation ou le remplacement, ni les dommages accidentels ou indirects. Cette garantie s'applique uniquement sur les robinetteries American Standard fabriquées après le 1er juin 1996 et installées aux États-Unis, Mexique et au Canada.

CETTE GARANTIE EST OFFERTE EXCLUSIVEMENT EN LIEU ET PLACE DE TOUTE AUTRE GARANTIE, Y COMPRIS LES GARANTIES DE QUALITÉ MARCHANDE OU APPLIQUÉES AU PRODUIT UNE APPLICATION PARTICULIÈRE.

Cette garantie confère au consommateur acheteur original d'une robinetterie American Standard des droits légaux spécifiques qui peuvent varier d'un état à l'autre ou d'une province à l'autre. Dans certains états ou provinces, l'exclusion ou la limitation des dommages accidentels ou indirects n'est pas permise; ces exclusions peuvent donc ne pas s'appliquer à vous.

Built To Last

We stand behind our products with a Limited Lifetime Warranty that covers all parts inside and out.

LIMITED LIFETIME FUNCTION AND FINISH WARRANTY
American Standard warrants this product to be free from defects in materials for as long as the original consumer purchaser owns this product. American Standard will provide free of charge, at its sole option, replacement part(s) or product (or if no longer available, a comparable product) to replace those which have proven defective in materials or workmanship.

Proof of purchase (original sales receipt) from the original consumer purchaser must be made available to American Standard for all warranty claims. This warranty is non transferable. It does not apply in the event of product damage due to the use of other than genuine American Standard replacement parts, installation error, abuse, misuse or improper care and maintenance (whether performed by a plumber, contractor, service provider or member of the purchaser's household). The warranty excludes damage due to aggressive air or water conditions, or harsh or abrasive cleaners and/or materials. This warranty excludes all industrial, commercial and business usage, whose purchasers are hereby extended a five year limited warranty (with the exception of solenoid valves and other electronic components which carry a one year warranty) applying to all other terms of this warranty except duration. This warranty does not cover labor charges incurred and/or damage sustained in installation, repair or replacement, nor incidental or consequential damages. This warranty is applicable only to American Standard faucets manufactured after June 1, 1996 and installed in the United States, Mexico and/or Canada.

THIS WARRANTY IS EXCLUSIVELY IN LIEU OF ALL OTHER WARRANTIES, INCLUDING ANY IMPLIED WARRANTIES OF MERCHANTABILITY OR FITNESS FOR A PARTICULAR PURPOSE.

This warranty gives the original consumer purchaser of an American Standard faucet specific legal rights which may vary from state to state or from province to province. In some states or provinces the exclusion or limitation of incidental or consequential damages is not allowed, so those exclusions may not apply to you.

Products Designed Around You
Des produits conçus en fonction de vos besoins

American Standard

STYLE STYLE	PERFORMANCE RENDEMENT	INNOVATION INNOVATION
	TOILETS • American Standard's everyday and premium toilets are glazed with a patented EverClean® finish that is easier to clean, and helps the toilet stay clean longer.	 FIGHT STAINS WITH EVERCLEAN® COMBATTEZ LES TACHES AVEC EVERCLEAN® 91,000 FLUSHES & STILL CLEAN 91 000 CHASSES ET TOUJOURS PROPRE
	TOILETTES • Tous les jours de American Standard et les toilettes de première sont vernies avec un breveté Nish EverClean® qui est plus facile à nettoyer, et aide à la toilette de rester propre plus longtemps.	 Turbine Technology FloWise® Showerheads Use Less Water Technologie turbine FloWise® qui nécessite moins d'eau.
	SINKS & VANITY TOPS • Select models feature our permanent EverClean® surface.	 SelectFlo provides five functions to complete any kitchen task at hand SelectFlo offre cinq fonctions à remplir toutes les tâches de cuisine à portée de main
	LAVABOS ET MEUBLES-LAVABOS • Certains modèles sont dotés de notre surface permanente EverClean®.	 Select whirlpools feature both Deep Soak Max drain & sleek Clean Jets™ Sélectionnez tourbillons disposent la fois profonde tremper drainer Max & Élégant Jets Clean™
	SHOWERHEADS • Look for high efficiency designs that use 40% less water while providing an invigorating shower.	 EASY TO INSTALL SPEED CONNECT™ SYSTEM SIMPLER, FASTER, SMARTER. FACILE À INSTALLER VITESSE SYSTÈME CONNECT™ PLUS SIMPLE. PLUS VITE. PLUS INTELLIGEMENT. *Available on select American Standard faucets. *Disponible sur une sélection de robinets, standard américain™.
	POMMES DE DOUCHE • Designs très efficaces qui utilisent 40 % moins d'eau tout en vous permettant de prendre une douche stimulante.	 WHIRLPOOLS & AIR BATHS • Unique EverClean® feature protects pipes and jets from mold, mildew, and more, for a cleaner soak.
	KITCHEN FAUCETS • Many functional options available including pull-out sprays, multiple spray functions and high-arc swivel spouts.	BAINS TOURBILLONS ET BAINS D'AIR • La fonction unique EverClean® protège les tuyaux les jets contre la moisissure, la rouille et plus, pour un meilleur nettoyage.
	ROBINETS DE CUISINE • Nombreuses possibilités fonctionnelles disponibles incluant gigogne pulvérisations, plusieurs fonctions de pulvérisation et haute-arc pivotant.	ROBINETS DE BAIN • Designs intemporels offrent une durée de vie limitée garantie sur la fonction et nish.
	ROBINETS DE BAIN • Timeless designs offer a lifetime limited warranty on function and finish.	
	WHIRLPOOLS & AIR BATHS • Unique EverClean® feature protects pipes and jets from mold, mildew, and more, for a cleaner soak.	
	BAINS TOURBILLONS ET BAINS D'AIR • La fonction unique EverClean® protège les tuyaux les jets contre la moisissure, la rouille et plus, pour un meilleur nettoyage.	

The Responsible Bathroom
Making the right choice doesn't require sacrifice. The average family of four can save more than 33,000 gallons a year simply by installing water efficient American Standard toilets, showers and faucets. Learn more with interactive tools and information at www.responsiblebathroom.com

La Salle de Bain Responsable
Faire le bon choix ne requiert aucun sacrifice. Une famille moyenne de quatre personnes peut économiser plus de 33 000 gallons d'eau par année uniquement en installant des toilettes, douches et robinets American Standard efficaces. Pour en savoir davantage, consultez les outils interactifs et les renseignements au www.responsiblebathroom.com

WaterSense
WaterSense certified toilets, showers and faucets use up to 30% less water than standard models.

WaterSense
WaterSense certified toilets, showers and faucets use up to 30% less water than standard models.

BASED ON INTERNALLY CONDUCTED LIFECYCLE FLUSH TEST CONTINUOUSLY RUNNING FOR 91,000 FLUSHES(65 DAYS) COMPARING A TOILET WITH EVERCLEAN® SURFACE VERSUS A TOILET WITH AN ORDINARY SURFACE WITHOUT ANTIMICROBIAL PROPERTIES USING THE SAME WATER SOURCE. NO MEDIA WAS INTRODUCED.
BASE SUR UN TEST RÉALISÉ EN INTERNE SUR LE CYCLE DE VIE D'UNE CHASSE QUI EFFECTUE EN CONTINU 91 000 CHASSES (65 JOURS) EN COMPARANT UNE TOILETTE À SURFACE EVERCLEAN® AVEC UNE TOILETTE À SURFACE ORDINAIRE SANS CARACTÉRISTIQUES ANTIMICROBIENNES UTILISANT LA MÊME SOURCE D'EAU, SANS MATÉRIAU INTRODUIT.

PART OF LIXIL

M985065 FR (1/20)

Rumson™ Monoblock Faucet | 7417101
Robinet de Lavabo Monobloc Rumson™
7417101

OWNERS MANUAL
MANUEL DU PROPRIÉTAIRE

THANK YOU

You have purchased a premium American Standard faucet that meets the Environmental Protection Agency's WaterSense® standards, saving up to 32% water by using only 1.5 gallons per minute.

At American Standard we engineer our faucets to perform as great as they look, with features like the pre-assembled Speed Connect® drain for easier installation and smoother, more reliable operation. Ceramic disk valves and a Lifetime Limited Warranty allow you to enjoy drip-free performance and beauty for as long as you own your faucet. Welcome to **style that works better™** for you.

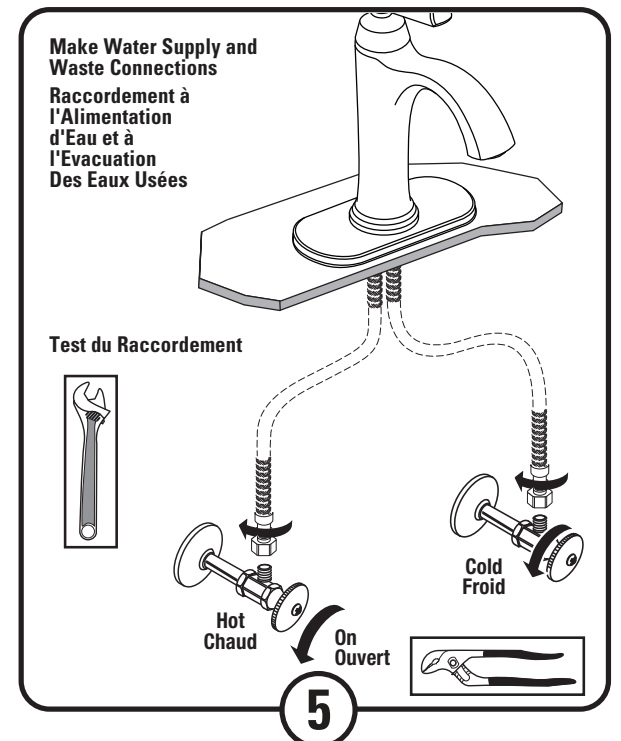
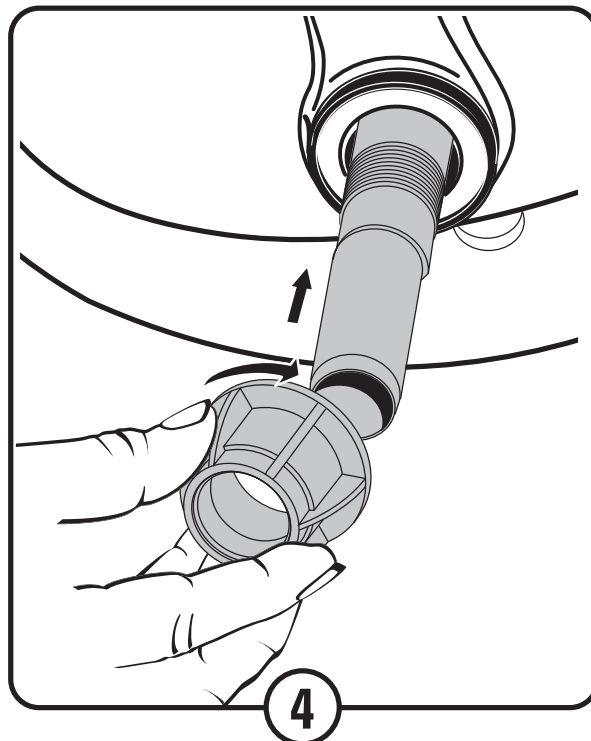
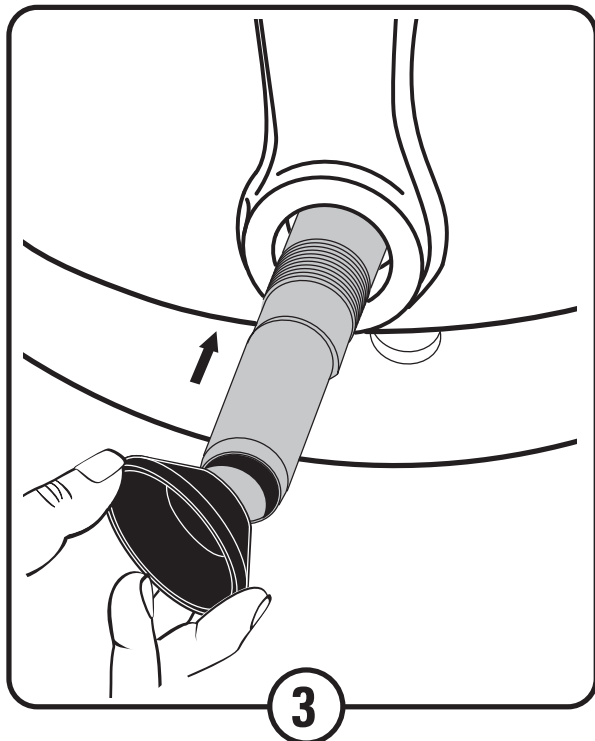
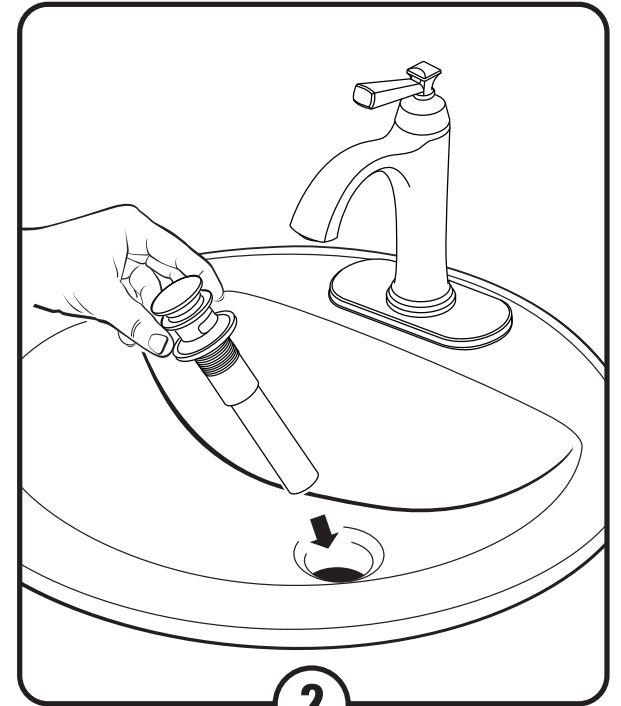
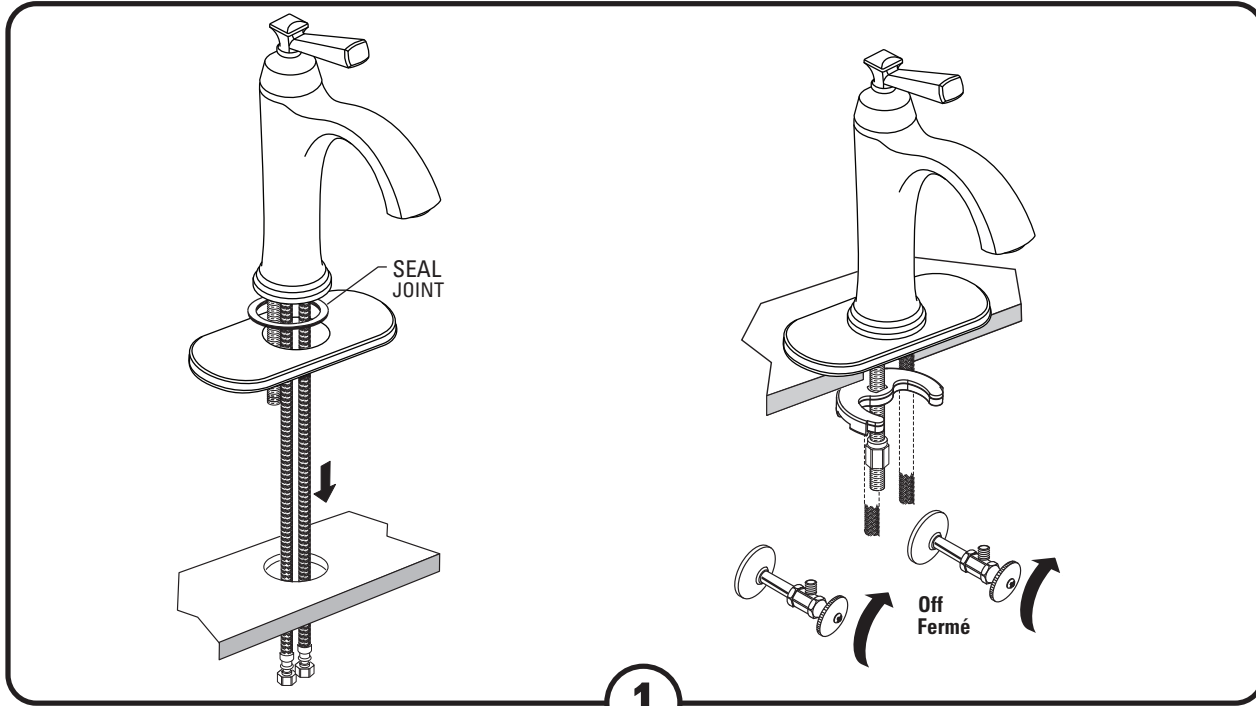
MERCI.

Vous avez acheté un robinet American Standard de première qualité qui répond aux normes WaterSense® de l'Agence de protection de l'environnement (EPA), et vous permet de réaliser des économies d'eau pouvant aller jusqu'à 32 % en utilisant seulement 1,5 gallon par minute.

Chez American Standard, nous fabriquons nos robinets de manière à ce que leur rendement soit aussi exceptionnel que leur apparence, grâce à des caractéristiques telles que le renvoi préassemblé Speed Connect®, pour faciliter l'installation et obtenir un rendement plus fiable. Les robinets avec obturateur à plaques céramique et la garantie à vie limitée vous procurent un rendement antigoutte et une élégance raffinée tant et aussi longtemps que vous en êtes propriétaire. Vous pourrez ainsi joindre le style à l'agréable™.

American Standard

Installation Instructions Instructions d'installation



Service CAUTION

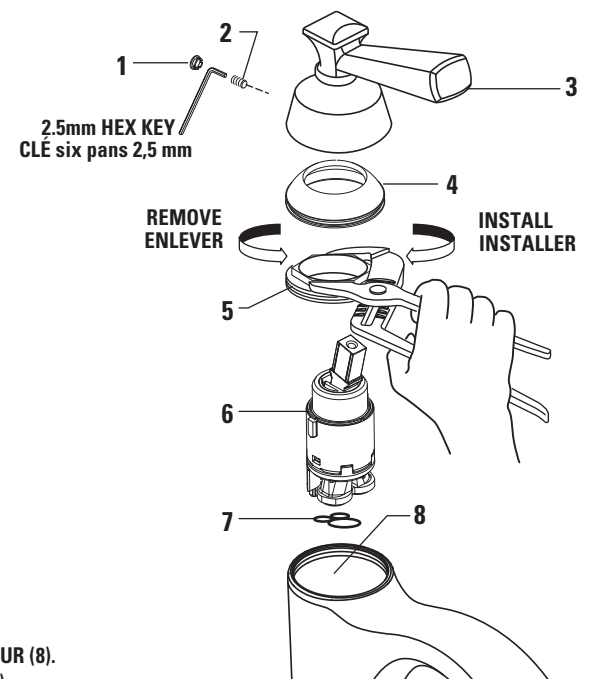
To remove or replace cartridge:

- Turn valve to OFF position.
- Pull out PLUG BUTTON (1) and remove HANDLE SCREW (2).
- Pull off HANDLE (3) and CAP (4).
- Unthread CARTRIDGE NUT (5) and remove.
- Pull out CARTRIDGE (6).
- Inspect CARTRIDGE (6) and O-RINGS (7) for debris and clean if necessary.
- Clean MANIFOLD (8) and rinse clean.
- Reinstall CARTRIDGE (6) and O-RINGS (7) onto CARTRIDGE (6).
- Reinstall CARTRIDGE NUT (5), CAP (4) and HANDLE ASSEMBLY (3).

Entretien AVERTISSEMENT

Pour déposer ou remplacer la cartouche

- Mettre la vanne sur la position fermée (OFF).
- Retirer le BOUCHON (1) et déposer la VIS DE LA POIGNÉE (2).
- Retirer la POIGNÉE (3) et le CAPUCHON (4).
- Dévisser l'ÉCROU DE LA CARTOUCHE (5) et déposer.
- Retirer la CARTOUCHE (6).
- Vérifier la CARTOUCHE (6) et les JOINTS TORIQUES (7) afin de déceler la présence de débris et nettoyer le tout au besoin.
- Nettoyer le COLLECTEUR (8) et bien rincer.
- Reposer la CARTOUCHE (6) et les JOINTS TORIQUES (7) sur le COLLECTEUR (8).
- Reposer l'ÉCROU DE CARTOUCHE (5), le CAPUCHON (4) et la POIGNÉE (3).



Care and Cleaning:

Do: Simply rinse the product clean with clear water, dry with a soft cotton flannel cloth.

Do Not: Clean the product with soaps, acid, polish, abrasives, harsh cleaners, or a cloth with a coarse surface.

Instructions d'Entretien:

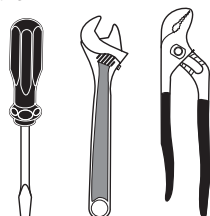
À FAIRE: simplement rincer le robinet avec de l'eau propre. sécher avec un chiffon doux en coton.

À NE PAS FAIRE: nettoyer avec des savons, de l'acide, des produits à polir, des détergents abrasifs ou un chiffon à gros grains.

Recommended Tools Outils nécessaires

Note: Supplies and P-Trap not included and must be purchased separately.

Remarque: des tuyaux, siphon en p ou des arrondies (non inclus) peuvent être achetés séparément.



Service

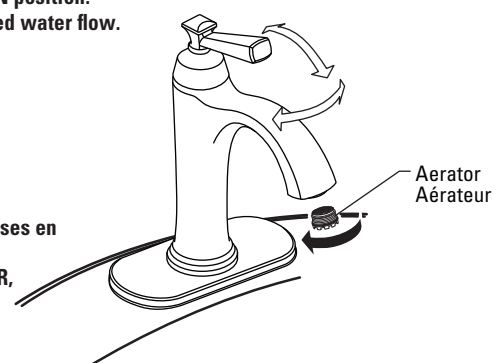
If Faucet Drips Proceed As Follows:

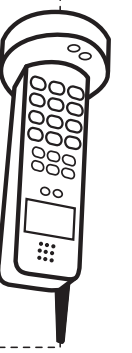
- Turn VALVE in OFF position.
- If spout drips, operate HANDLE several times from OFF to ON position.
- AERATOR may accumulate dirt causing distorted and reduced water flow. Remove AERATOR and rinse clean.

Entretien

Si le robinet goutte, procéder comme suit:

- Mettre la poignée sur la position fermée.
- Si le robinet goutte, actionner les poignées à plusieurs reprises en alternant les positions fermée et ouverte.
- La poussière peut s'accumuler dans le BRISE-JET AÉRATEUR, causant ainsi un débit d'eau réduit et inconstant. Dévisser et retirer le BRISE-JET AÉRATEUR, et le rincer.





HOT LINE FOR HELP

For toll-free information and answers to your questions, call: 1-800-442-1902 Weekdays 8:00 a.m. to 6:00 p.m. EST
To learn more about American Standard Faucets visit our website at: www.americanstandard-us.com

ASISTENCIA TELEFÓNICA
Lláme sin costo para obtener información y respuestas a sus preguntas:
1-800-442-1902 De lunes a viernes de 8:00 a.m. a 6:00 p.m. Hora Estándar del Este
Para obtener más información sobre American Standard Faucets, visite nuestro sitio Web en: www.americanstandard-us.com

LIGNE D'ASSISTANCE TÉLÉPHONIQUE
Pour toutes questions, appelez sans frais : 1 (800) 442-1902
Du lundi au vendredi de 8 h à 18 h, HNE
Pour obtenir plus d'informations sur les robinets American Standard, visitez notre site Web en: www.americanstandard-us.com

Product names listed herein are trademarks of American Standard Inc. © AS America, Inc. 2020
Los nombres de productos que aparecen en este documento son marcas comerciales de American Standard Inc. © AS America, Inc. 2020

Esta garantía ofrece al consumidor original de la mezcladora American Standard derechos legales específicos los cuales pueden variar de estado a estado o de provincia en provincia. En algunos estados o provincias la exclusión o limitación de daños incidentales o consecuentes no son permitidos, por lo tanto, estas exclusiones tal vez no aplican para usted.
Esta garantía ofrece al consumidor original de la mezcladora American Standard derechos legales específicos los cuales pueden variar de estado a estado o de provincia en provincia. En algunos estados o provincias la exclusión o limitación de daños incidentales o consecuentes no son permitidos, por lo tanto, estas exclusiones tal vez no aplican para usted.
ESTÁ GARANTIA SUPRIME A CUALQUIER OTRA, INCLUYENDO CUALQUIER GARANTIA IMPLICADA EN MERCADERO O CONVENIENCIA.
mecladoras de American Standard manufacturadas despues del 1 de junio de 1996 e instaladas en los Estados Unidos, México y/o Canadá.
materiales o mano de obra.
producto original este descontinuado, se sustituirá por un producto similar para reemplazar aquellos accesorios que tengan fallas en
Este producto. American Standard proveerá libre de cargo, como única opción, piezas de repuesto o un nuevo producto (en caso de que el
American Standard garantice este producto contra cualquier defecto en materiales durante el tiempo que el comprador original posea
GARANTIA LIMITADA DE FUNCION Y ACABADO
por dentro y por fuera.
Aseguramos la calidad de nuestros productos con una Garantía Limitada de Por Vida que cubre todas las piezas

Construidos para Durar

This warranty gives the original consumer purchaser of an American Standard faucet specific legal rights which may vary from state to state or from province to province. In some states or provinces the exclusion or limitation of incidental or consequential damages is not allowed, so those exclusions may not apply to you.

THIS WARRANTY IS EXCLUSIVELY IN LIEU OF ALL OTHER WARRANTIES, INCLUDING ANY IMPLIED WARRANTIES OF MERCHANTABILITY OR FITNESS FOR A PARTICULAR PURPOSE.

in the United States, Mexico and/or Canada.

damages. This warranty is applicable only to American Standard faucet faucets manufactured after June 1, 1996 and installed in the United States, Mexico and/or Canada.
labor charges incurred and/or damage sustained in installation, repair or replacement, nor incidental or consequential carry a one year warranty applying to all other terms of this warranty except duration. This warranty does not cover extended a five year limited warranty (with the exception of solenoid valves and other electronic components which and/or materials. This warranty excludes all industrial, commercial and business usage, whose purchasers are hereby care and maintenance (whether performed by a plumber, contractor, service provider or member of the purchaser's household). The warranty excludes damage due to aggressive air or water conditions, or harsh or abrasive cleaners to the use of other than genuine American Standard replacement parts, installation error, abuse, misuse or improper Standard for all warranty claims. This warranty is non transferable. It does not apply in the event of product damage due Proof of purchase (original sales receipt) from the original consumer purchaser must be made available to American or workmanship.
product (or if no longer available, a comparable product) to replace those which have proven defective materials

AMERICAN STANDARD WARRANTS THIS PRODUCT TO BE FREE FROM DEFECTS IN MATERIALS FOR AS LONG AS THE ORIGINAL CONSUMER PURCHASER OWNS THIS PRODUCT. AMERICAN STANDARD WILL PROVIDE FREE OF CHARGE, AT ITS SOLE OPTION, REPLACEMENT PARTS (OR LIMITED LIFETIME FUNCTION AND FINISH WARRANTY

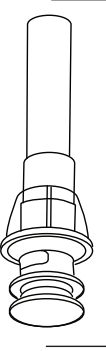
Covers all parts inside and out.

We stand behind our products with a Limited Lifetime Warranty that

Built To Last

AMERICAN STANDARD WARRANTS THIS PRODUCT TO BE FREE FROM DEFECTS IN MATERIALS FOR AS LONG AS THE ORIGINAL CONSUMER PURCHASER OWNS THIS PRODUCT. AMERICAN STANDARD WILL PROVIDE FREE OF CHARGE, AT ITS SOLE OPTION, REPLACEMENT PARTS (OR LIMITED LIFETIME FUNCTION AND FINISH WARRANTY

M985065 SP (1/20)



M970618-YY0A
Drain Assembly
Unidad del Drenaje

Polished Chrome, Chromo Poli	002
Matte Black, Negro Mate	243
Legacy Bronze, Bronce Heredado	278
Satin Nickel, Niquel Pulido	295

Código de acabado correspondiente

M96174-0070A
Mounting Kit
Juego de Montaje

M923840-0070A
Aerator
Aerador

M9708-0070A
Cartridge
Cartucho

M97073-YY0A
Handle Kit
Juego de Manera

Rumson™
Monoblock Faucet
Llave de Lavabo Monomando
7417101

Parts/Assembly Unidad/de Partes

Products Designed Around You

Productos diseñados pensando en usted



STYLE ESTILO



PERFORMANCE DESEMPEÑO

TOILETS

- American Standard's everyday and premium toilets are glazed with a patented EverClean® finish that is easier to clean, and helps the toilet stay clean longer.

INODOROS

- Los inodoros Premium y cotidianos de American Standard están glaseados con el acabado patentado EverClean® que los hace más fácil de limpiar y ayuda a que la taza del baño se mantenga limpia por más tiempo.

SINKS & VANITY TOPS

- Select models feature our permanent EverClean® surface.

LAVABOS Y CUBIERTAS DE GABINETES

- Modelos selectos cuentan con la superficie permanente EverClean®.

SHOWERHEADS

- Look for high efficiency designs that use 40% less water while providing an invigorating shower.

REGADERAS

- De Alta Eficiencia usan hasta un 40% menos agua brindando una vigorizante experiencia.

KITCHEN FAUCETS

- Many functional options available including pull-out sprays, multiple spray functions and high-arc swivel spouts.

LLAVES DE COCINA

- Muchas opciones funcionales disponibles, incluyendo sprays extraíbles, múltiples funciones de rocío y salidas giratorias de alto arco.

BATH FAUCETS

- Timeless designs offer a lifetime limited warranty on function and finish.

LLAVES DE BAÑO

- Diseños atemporales ofrecen una garantía de vida útil limitada en función y acabado.

WHIRLPOOLS & AIR BATHS

- Unique EverClean® feature protects pipes and jets from mold, mildew, and more, for a cleaner soak.

HIDROMASAJES Y AEROBURBUJAS

- Característica única EverClean® protege las tuberías y chorros de moho, hongos, y más, para un remojo más limpio.

INNOVATION INNOVACIÓN



FIGHT STAINS WITH EVERCLEAN®
COMBATE LAS MANCHAS CON EVERCLEAN®
ORDINARY SURFACE STAINS
PUNTE MANCHAS ORDINARIAS
91,000 FLUSHES & STILL CLEAN.
91,000 DESCARGAS Y SIGUE LIMPIO.



Turbine Technology
FloWise® Showerheads
Use Less Water
Regaderas FloWise® con tecnología de turbina utilizan menos agua



SelectFlo provides five functions to complete any kitchen task at hand
SelectFlo ofrece cinco funciones para completar cualquier tarea de cocina



EASY TO INSTALL
SPEED CONNECT SYSTEM™
SIMPLER. FASTER. SMARTER.
FÁCIL DE INSTALAR
SISTEMA SPEED CONNECT™
MÁS SIMPLE. MÁS RÁPIDO. MÁS INTELIGENTE.
*Available on select American Standard faucets
*Disponible en algunas grifos de American Standard



Select whirlpools feature both Deep Soak Max drain & sleek Clean Jets™
Seleccione hidromasaje disponen tanto inmersión máx. drenaje limpio y elegante Jets™

The Responsible Bathroom
Making the right choice doesn't require sacrifice. The average family of four can save more than 33,000 gallons a year simply by installing water efficient American Standard toilets, showers and faucets. Learn more with interactive tools and information at www.responsiblebathroom.com

El Baño Responsable
Tomar la decisión correcta no requiere sacrificios. La familia promedio puede ahorrar más de 33,000 galones de agua al año instalando productos eficientes de American Standard como inodoros, regaderas y llaves. Conozca más con herramientas interactivas e información en www.responsiblebathroom.com.

*BASED ON INTERNALLY CONDUCTED LIFECYCLE FLUSH TEST CONTINUOUSLY RUNNING FOR 91,000 FLUSHES(65 DAYS) COMPARING A TOILET WITH EVERCLEAN® SURFACE VERSUS A TOILET WITH AN ORDINARY SURFACE WITHOUT ANTIMICROBIAL PROPERTIES USING THE SAME WATER SOURCE. NO MEDIA WAS INTRODUCED.
*SOBRE LA BASE DE PRUEBA INTERNA DEL CICLO DE VIDA CON DESCARGAS CONTINUAS (65 DÍAS) PARA COMPARAR UN INODORO CON SUPERFICIE EVERCLEAN® CON OTRO DE SUPERFICIE ORDINARIA SIN PROPIEDADES ANTIMICROBIANAS, USANDO LA MISMA FUENTE DE AGUA Y SIN INTRODUCIR OTROS MEDIOS.

PART OF LIXIL

M985065 SP (1/20)

Rumson™ Monoblock Faucet

7417101
Rumson™ Llave de Lavabo Monomando | 7417101

OWNERS MANUAL MANUAL DEL USUARIO



THANK YOU

You have purchased a premium American Standard faucet that meets the Environmental Protection Agency's WaterSense® standards, saving up to 32% water by using only 1.5 gallons per minute.

At American Standard we engineer our faucets to perform as great as they look, with features like the pre-assembled Speed Connect® drain for easier installation and smoother, more reliable operation. Ceramic disk valves and a Lifetime Limited Warranty allow you to enjoy drip-free performance and beauty for as long as you own your faucet. Welcome to **style that works better™** for you.

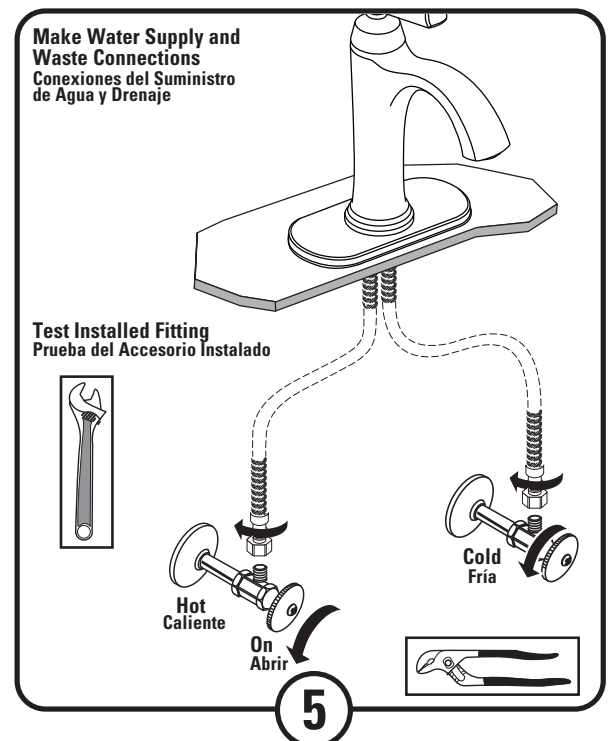
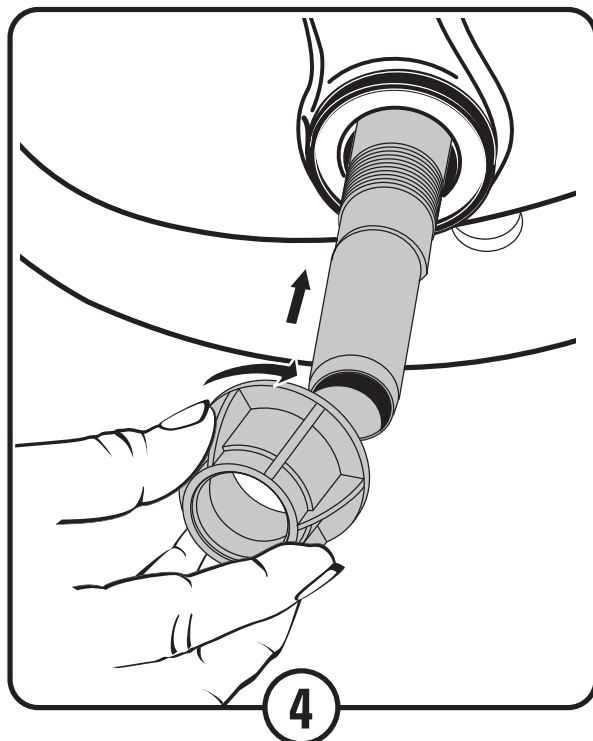
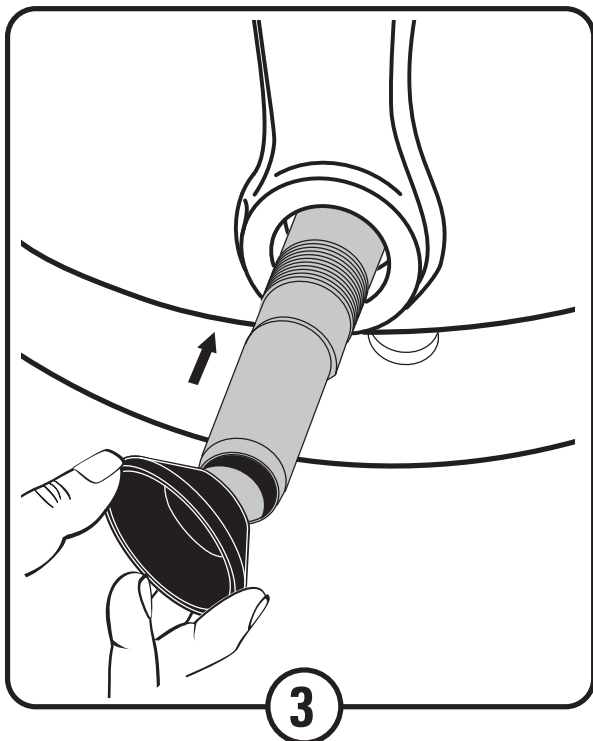
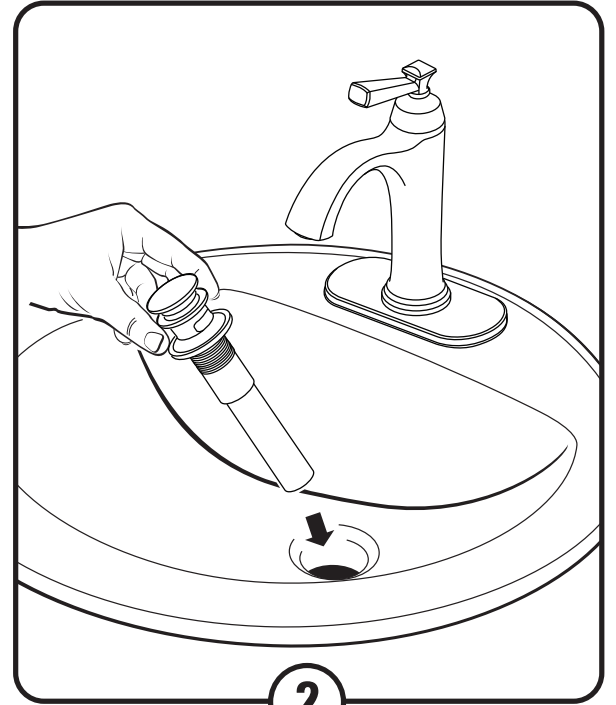
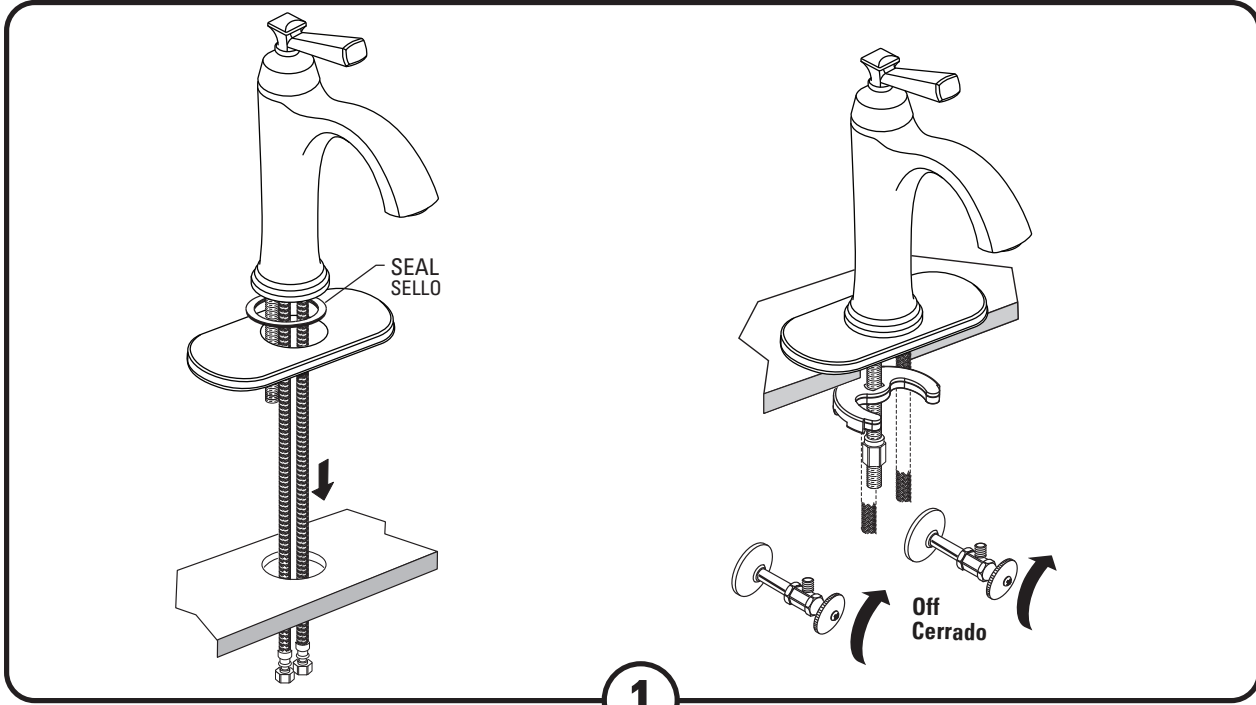
GRACIAS

Usted ha adquirido una llave premium American Standard que cumple con el estándar WaterSense® de la Agencia de Protección Ambiental (EPA por sus siglas en Inglés), ahorrando hasta 32% de agua mediante el uso de solo 1.5 galones por minuto.

En American Standard diseñamos nuestras llaves para funcionar grandiosamente tal cual lucen, con características como el desagüe pre-ensamblado Speed Connect® para una fácil instalación y una suave y confiable operación. Las válvulas de disco cerámico herméticas y Garantía Limitada de por Vida le permiten disfrutar de una operación libre de goteo y una belleza que permanece el tiempo que usted posea la llave. Bienvenido al estilo que funciona mejor para usted.

Installation Instructions

Instrucciones de Instalación



Service CAUTION

Turn off hot and cold water supplies before beginning.

To remove or replace cartridge:

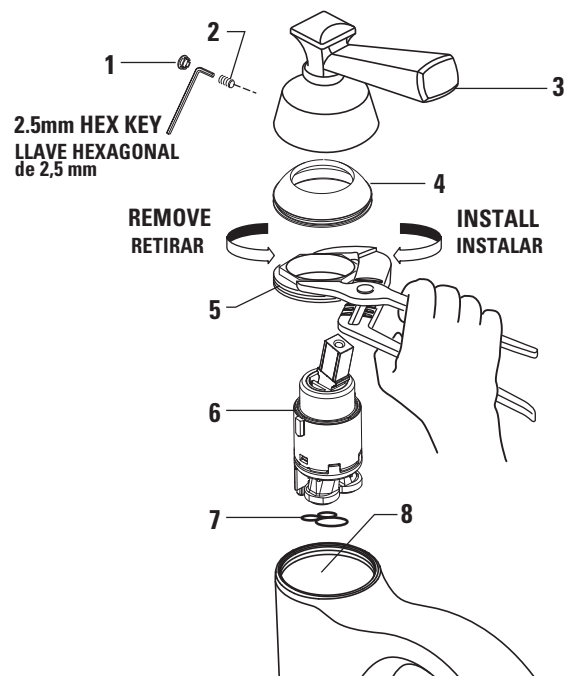
- Turn valve to OFF position.
- Pull out PLUG BUTTON (1) and remove HANDLE SCREW (2).
- Pull off HANDLE (3) and CAP (4).
- Unthread CARTRIDGE NUT (5) and remove.
- Pull out CARTRIDGE (6).
- Inspect CARTRIDGE (6) and O-RINGS (7) for debris and clean if necessary.
- Clean MANIFOLD (8) and rinse clean.
- Reinstall CARTRIDGE (6) and O-RINGS (7) onto CARTRIDGE (6).
- Reinstall CARTRIDGE NUT (5), CAP (4) and HANDLE ASSEMBLY (3).

Servicio PRECAUCIÓN

Cierre los suministros de agua caliente y fría antes de comenzar.

Para extraer o cambiar el cartucho

- Gire la válvula a la posición de cierre.
- Retire el BOTÓN DEL TAPÓN (1) y extraiga el TORNILLO DEL MANDO (2).
- Retire el MANDO (3) y la TAPA (4).
- Desenrosque la TUERCA DEL CARTUCHO (5) y extráigala.
- Retire el CARTUCHO (6).
- Observe si el CARTUCHO (6) y las JUNTAS TÓRICAS (7) están sucias; límpielas si es necesario.
- Limpie el COLECTOR (8) y enjuáguelo.
- Vuelva a instalar el CARTUCHO (6) y las JUNTAS TÓRICAS (7) en el COLECTOR (8).
- Vuelva a instalar la TUERCA DEL CARTUCHO (5), la TAPA (4) y el CONJUNTO DE MANDO (3).



Care and Cleaning:

Do: Simply rinse the product clean with clear water, dry with a soft cotton flannel cloth.

Do Not: Clean the product with soaps, acid, polish, abrasives, harsh cleaners, or a cloth with a coarse surface.

Para el Cuidado:

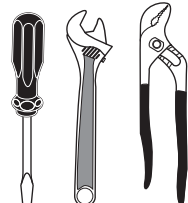
Debe: Lavar el producto sólo con agua limpia. Secar con un paño suave de algodón.

No Debe: Limpiar el producto con jabones, ácido, productos para pulir, abrasivos, limpiadores duros ni con un paño grueso.

Recommended Tools

Herramientas Recomendadas

Note: Supplies and P-Trap not included and must be purchased separately



Nota: No están incluidos los suministros flexibles o elevadores de cabeza redonda y se deben comprar por separado.

Service

If Faucet Drips Proceed As Follows:

- Turn VALVE in OFF position.
- If spout drips, operate HANDLE several times from OFF to ON position.
- AERATOR may accumulate dirt causing distorted and reduced water flow. Remove AERATOR and rinse clean.

Servicio

Si la llave gotea, realice lo siguiente:

- Gire la válvula a la posición de cierre.
- Si el pico del grifo gotea, abra y cierre los MANERAL varias veces.
- El puede acumular suciedad y causar un flujo de agua distorsionado y reducido. Retire el AIREADOR y enjuáguelo para limpiarlo.

