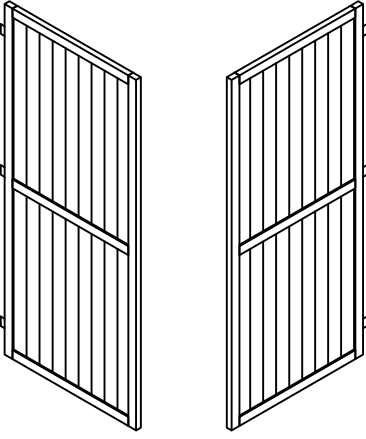
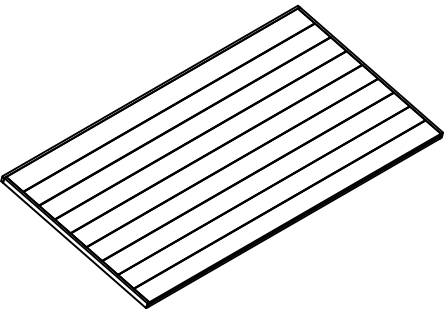
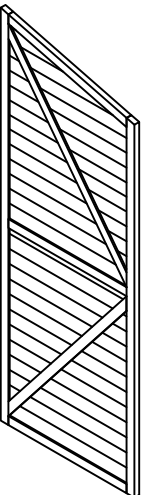
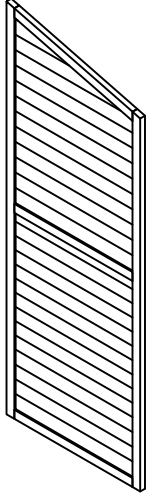
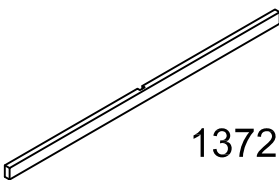
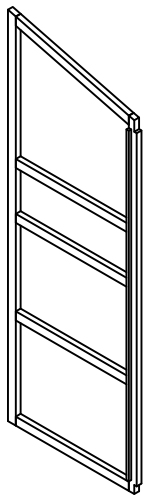
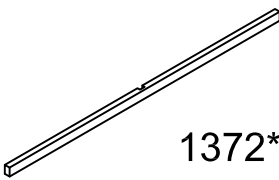
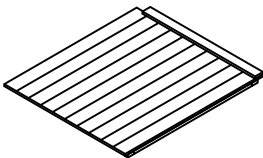
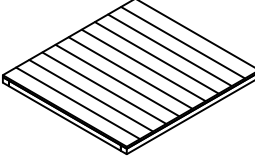
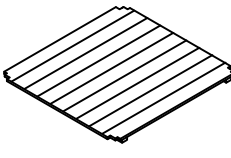
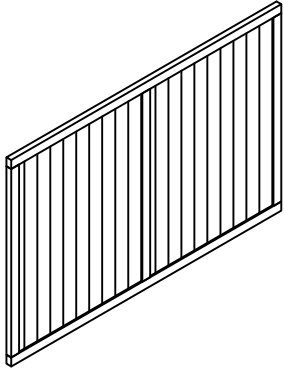



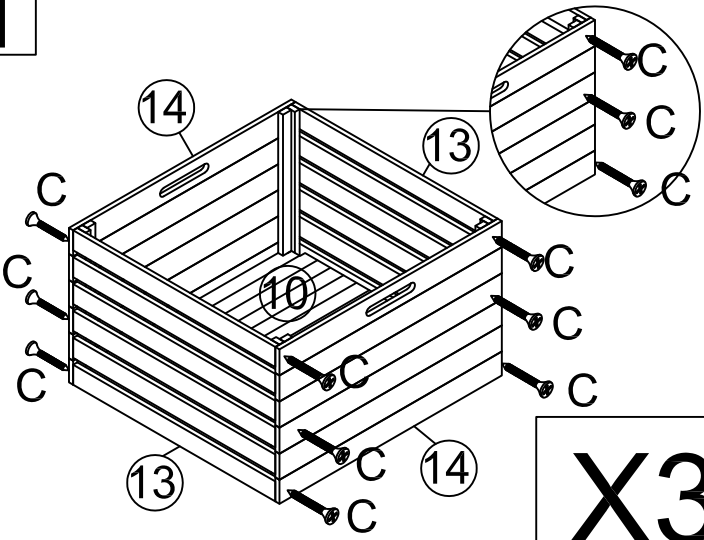
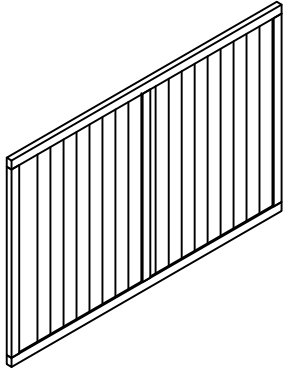
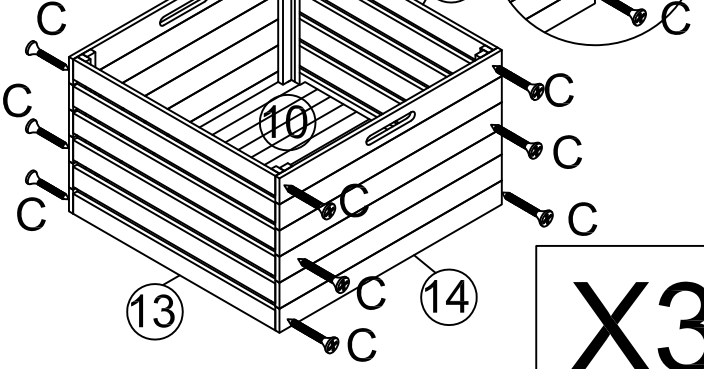
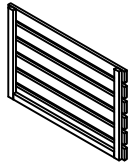
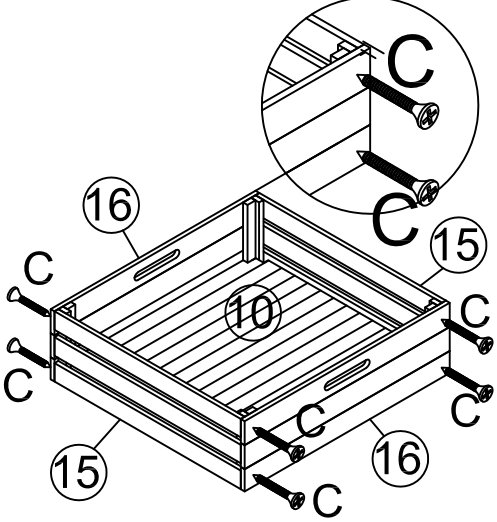
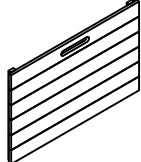
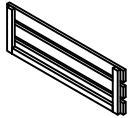
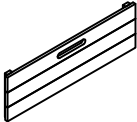

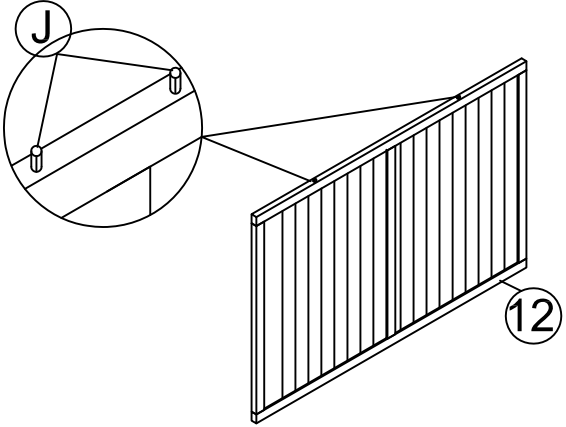




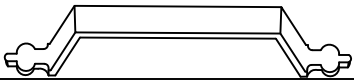
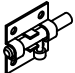

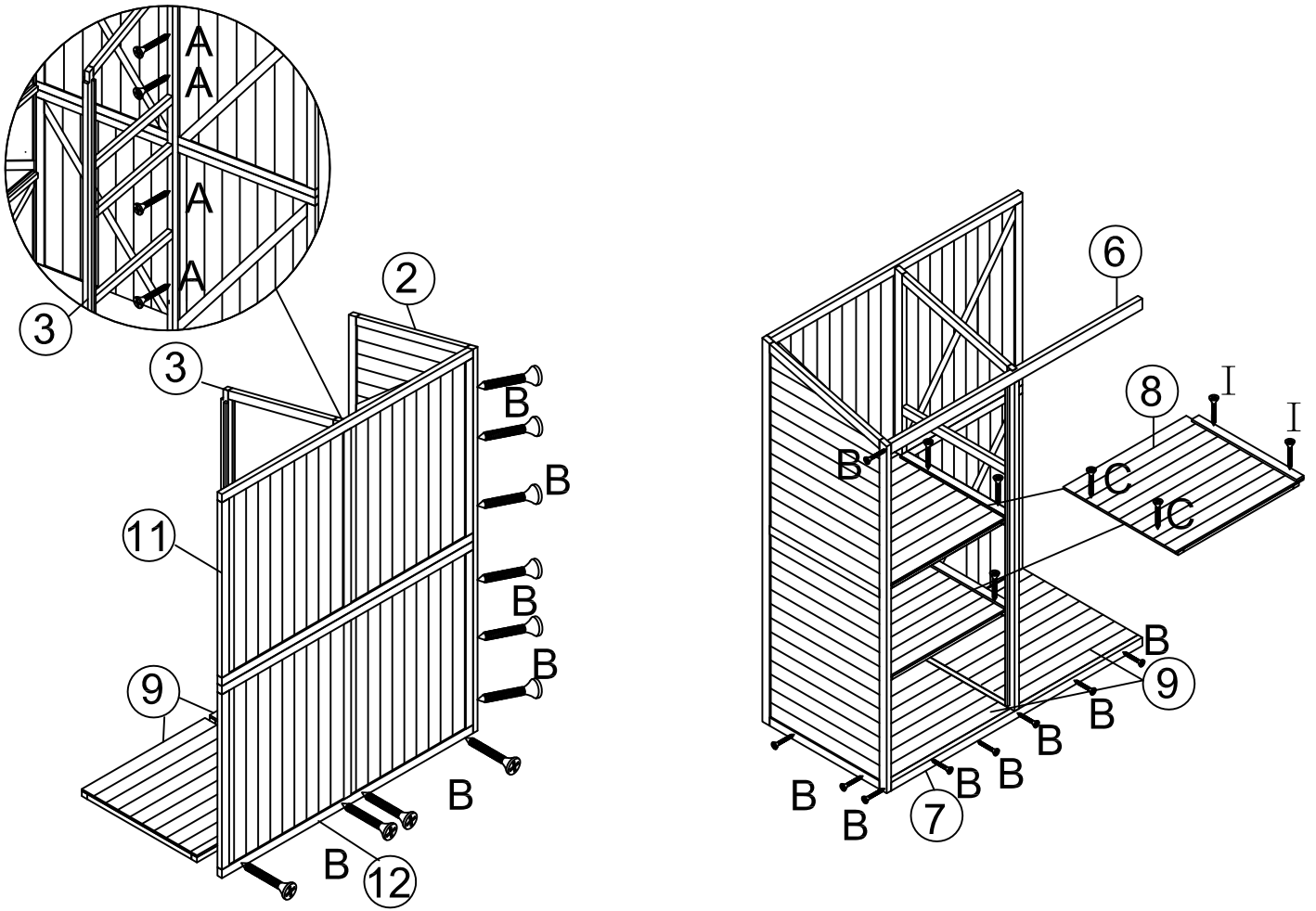
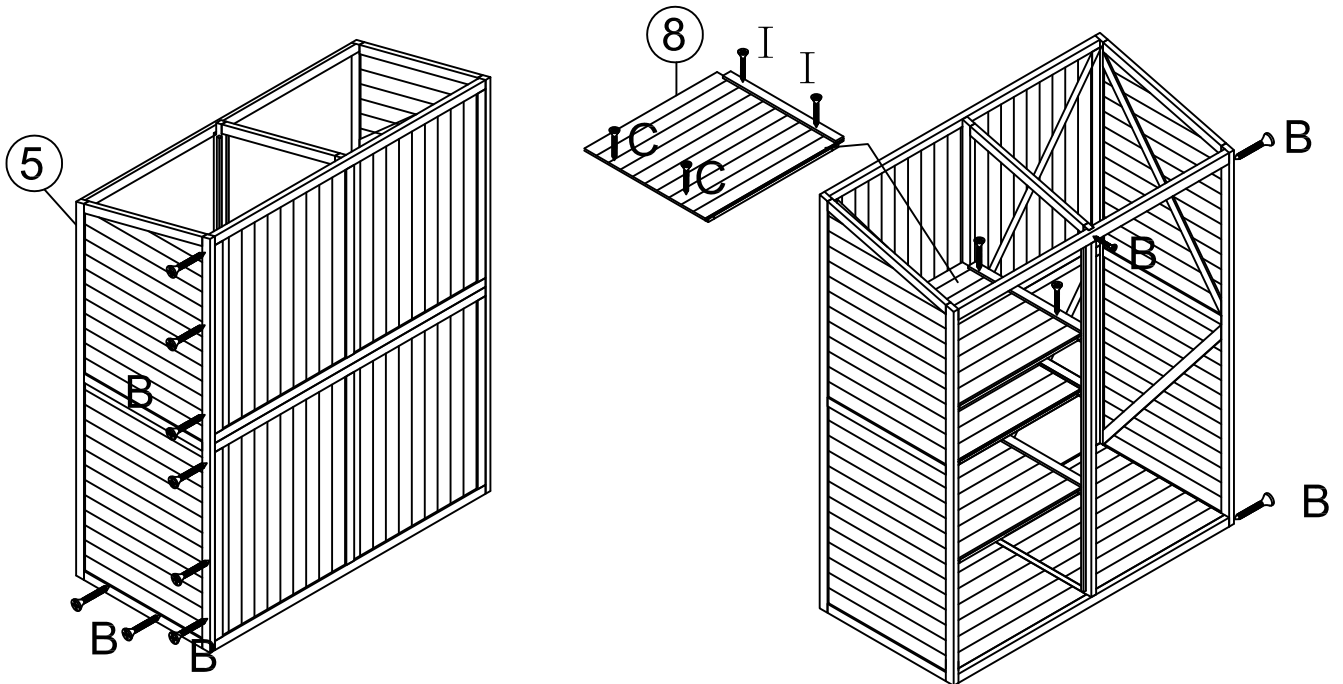
		<p>4</p>		<p>2PCS</p>	
<p>1</p>		<p>1PC</p>	<p>5</p>		<p>1PC</p>
<p>2</p>		<p>1PC</p>	<p>6</p>	 <p>1372*50</p>	<p>1PC</p>
<p>3</p>		<p>1PC</p>	<p>7</p>	 <p>1372*39</p>	<p>1PC</p>
<p>8</p>		<p>3PCS</p>	<p>9</p>		<p>2PCS</p>
<p>10</p>		<p>4PCS</p>			

11		1PC	I	 3.5*40	10PCS		
			J		2PCS		
			K	 3*16	20PCS		
			1				
12		1PC					
			X3				
			13		6PCS	2	
			14		6PCS		
15		2PCS					
16		2PCS					
A	 3.5*60	6PCS	3				
B	 3.5*45	30PCS					
C	 3*25	50PCS					
D	 3*20	18PCS					
E	 4*20	4PCS					
F		2PCS					
G		4PCS					
H		2PCS					

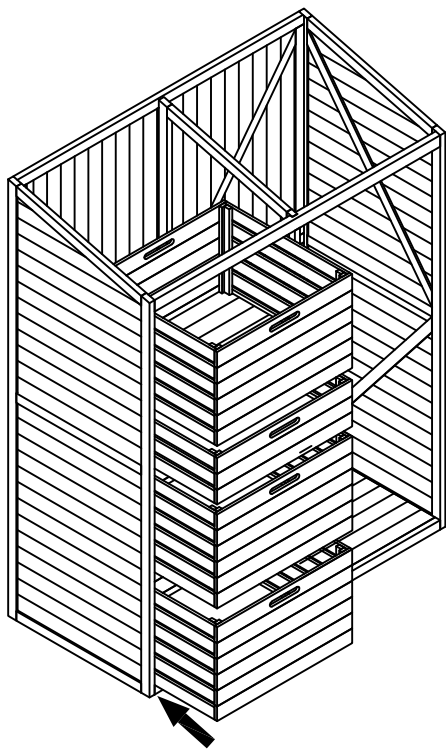
4



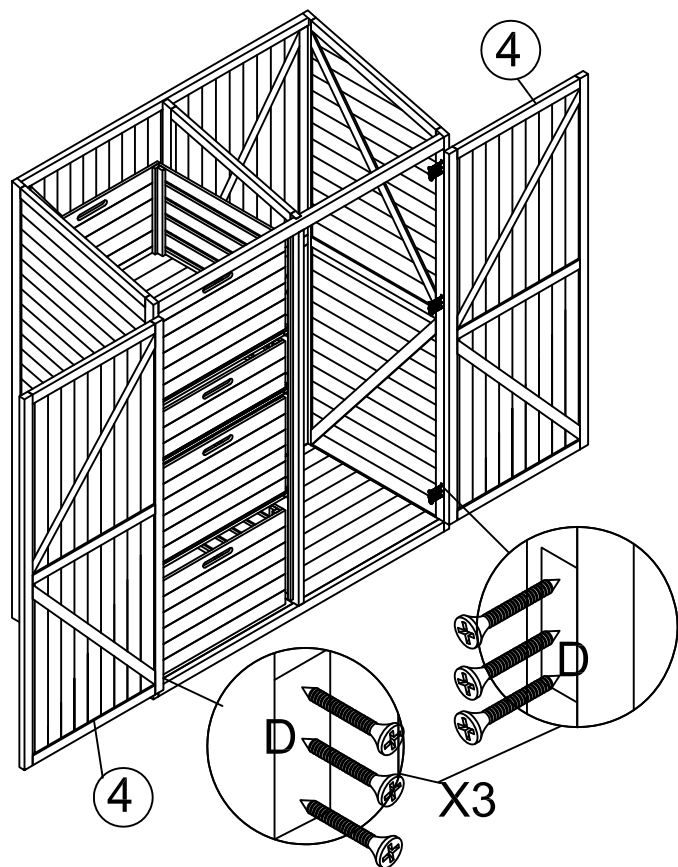
5



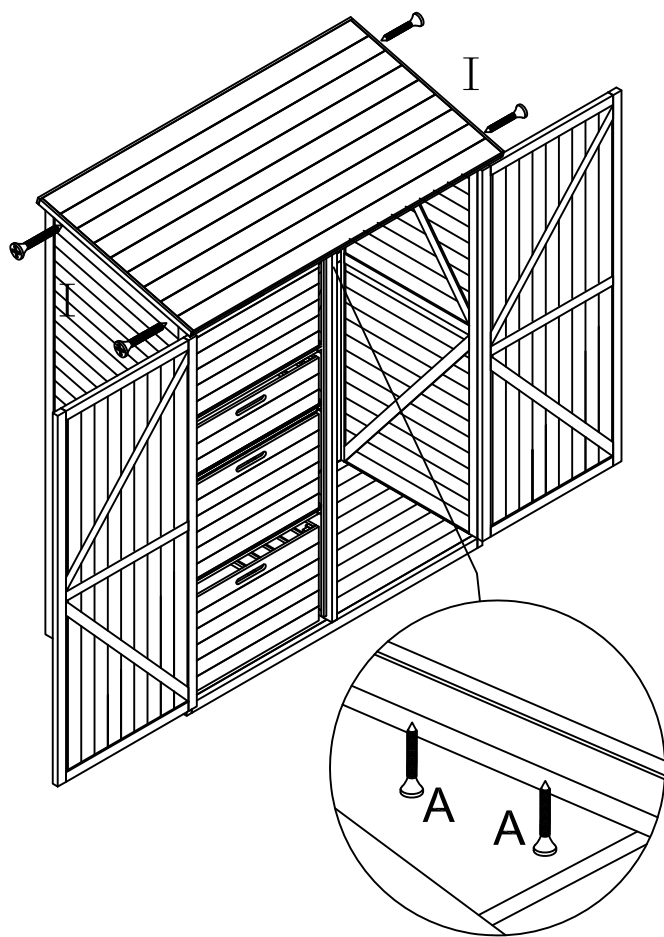
6



7



8



9

