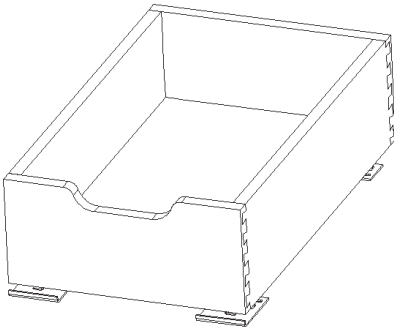




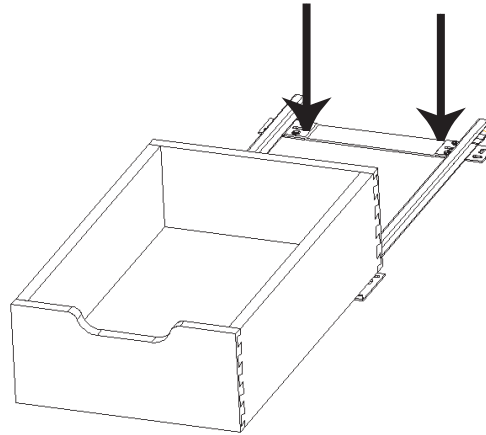
REV-A-SHELF®

For help call our Customer Service Specialist at 800-626-1126

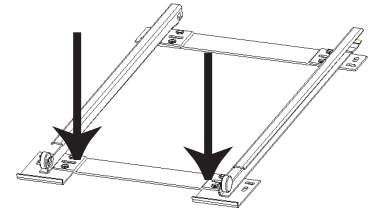
12400 Earl Jones Way
Louisville, KY 40299
www.rev-a-shelf.com



Step 1. Place entire unit into cabinet at desired location. Make sure adequate space is available for door closing, etc.



Step 2. Slide drawer out half way to allow for installation of rear screws into cabinet floor.



Step 3. Slide drawer out completely and lift drawer out of slide structure.

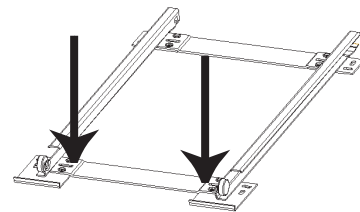
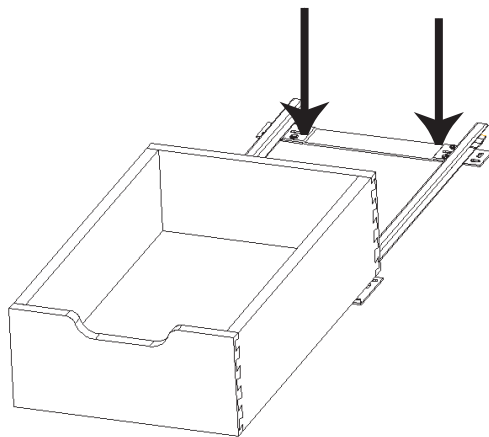
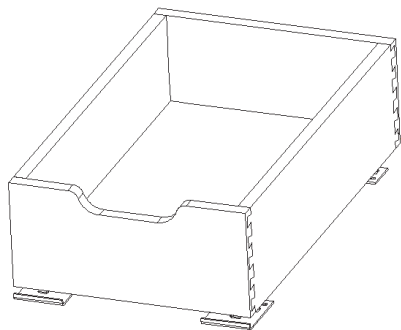
Step 4. Install front slides to cabinet floor with provided screws



12400 Earl Jones Way
Louisville, KY 40299

Au cas où vous auriez des questions ou vous voudriez recevoir des renseignements supplémentaires sur nos autres produits, veuillez appeler nos Spécialistes au Service des Clients entre 8:00 et 17:00 EST (heure de l'est) au 1-800-626-1126 ou nous visiter au www.rev-a-shelf.com.

Si Usted tiene cualquier pregunta o si quiere recibir más detalles sobre nuestros otros productos, por favor llame a nuestros Especialistas al Servicio de los Clientes desde las 8:00 hasta las 17:00 EST, (hora del este) al 1-800-626-1126 o visitarnos al www.rev-a-shelf.com.



Étape 1. Placer l'unité entière à l'intérieur du cabinet à l'endroit choisi. Vérifier qu'il y a suffisamment de place pour fermer la porte, etc.

Etapa 1. Colocar la unidad completa al interior del gabinete al lugar escogido. Verificar que hay espacio suficiente para cerrar la puerta, etc.

Étape 2. Ouvrir le tiroir à mi-chemin afin d'installer les vis de derrière dans le plancher du cabinet.

Etapa 2. Abrir la gaveta a medio camino para instalar los tornillos de atrás en el suelo del gabinete.

Étape 3. Ouvrir le tiroir complètement et enlever le tiroir pour le sortir des glissières.

Etapa 3. Abrir la gaveta completamente y jalarla hacia arriba para sacarla de los rieles.

Étape 4. Fixer les glissières à l'avant au plancher du cabinet avec les vis fournies.

Etapa 4. Fijar los rieles en la parte delantera al suelo del gabinete con los tornillos suministrados.