



THD.com #1000 119 795
THD.com #1005 877 478
Model #HOUC3603B1QWK
Model #HOUC3603BJ1

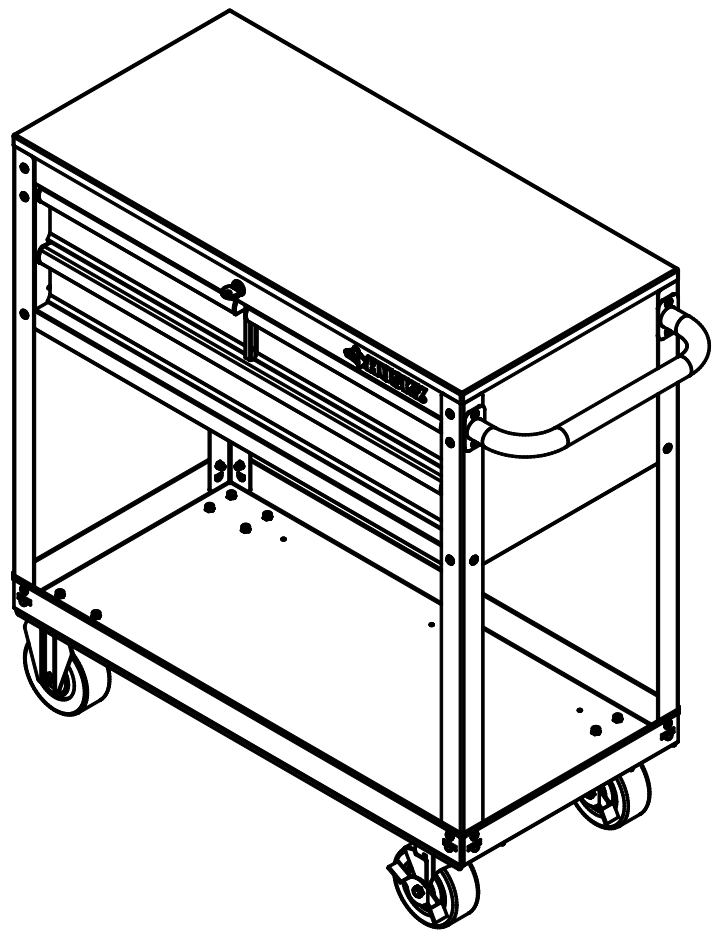
USE AND CARE GUIDE

36 IN. -3 DRAWER TOOL CART WITH WOOD TOP

Questions, problems, missing parts?
Before returning to the store, call
Husky Customer Service
8 a.m. - 7 p.m., EST, Monday-Friday,
9 a.m. - 6 p.m., EST, Saturday

1-888-HD-HUSKY

HUSKYTOOLS.COM



THANK YOU

We appreciate the trust and confidence you have placed in Husky through the purchase of this chest/cabinet. We strive to continually create quality products designed to enhance your home. Visit us online to see our full line of products available for your home improvement needs. Thank you for choosing Husky!

Table of Contents

Table of Contents.....	2
Safety Information.....	2
Warranty.....	3
Pre-Assembly.....	4
Tools Required.....	4
Hardware Included.....	4
Specifications.....	4
Package Contents.....	5

Assembly.....	6
Operation.....	8
Maintenance.....	9
Care and Cleaning.....	9
Service Parts.....	10

Safety Information

1. Do not open more than one drawer at a time.
2. Do not let children approach the tool cart.
3. Keep the locking casters brake set unless you are moving the cart. This will help to prevent the product from rolling.
4. Lock all drawers before moving the cart.
5. Do not step in the tray.
6. Do not pull the tool cart, push it when moving.
7. Do not alter this product in any manner.



DANGER: Do not stand on this product. You may fall or cause the product to tip.



DANGER: Do not move the product prior to closing and locking all the drawers. The drawers could come open and make the product unstable and tip.



DANGER: Do not mount this product on a truck bed or any other moving object.



WARNING: Keep the product on a level surface. The product may become unstable and tip if stored or moved on an uneven surface.



CAUTION: Do not lift this product directly with a forklift or tow with any mechanical devices.



CAUTION: Do not exceed the maximum product weight, including contents. Do not exceed the maximum weight for each drawer. See Specifications on page 4.



CAUTION: Only transport this product when empty. Properly secure when transporting.



CAUTION: Do not use the side handle as a point of leverage to lift the unit off of the ground. Handle is not intended to withstand the force of vertical lifting, and is only designed to aid in the movement of unit around on casters. Failure to adhere to this warning may cause handle to break and cause personal injury and/or product damage.

Warranty

The manufacturer warrants the product to be free from defects in materials and workmanship for a period of three (3) years from date of purchase. This warranty applies only to the original consumer and only to products used in normal use and service. If this product is found to be defective, the manufacturer's only obligation, and your exclusive remedy, is the repair or replacement of the product at the manufacturer's discretion, provided that the product has not been damaged through misuse, abuse, accident, modifications, alteration neglect or mishandling. This warranty shall not apply to any product that is found to have been improperly installed, set-up, or used in any way not in accordance with the instructions supplied with the product. This warranty shall not apply to a failure of the product as a result of an accident, misuse, abuse, negligence, alteration, faulty installation, or any other failure not relating to faulty material or workmanship. This warranty shall not apply to the finish on any portion of the products such as surface and/or weathering, as this is considered normal wear and tear.

The manufacturer does not warrant and specifically disclaims any warranty, whether express or implied, of fitness for a particular purpose, other than the warranty contained herein. The manufacturer specifically disclaims any liability and shall not be liable for any consequential or incidental loss or damage, including but not limited to any labor/expense costs involved in the replacement or repair of said product.

Contact the Customer Service Team at 1-888-HD-HUSKY or visit www.huskytools.com.

Pre-Assembly

TOOLS REQUIRED



Phillips
screwdriver



Safety
goggles



13 mm
Wrench

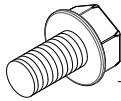
HARDWARE INCLUDED



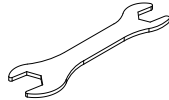
NOTE: Hardware not shown to actual size.



AA



BB



CC

Part	Part Code	Description	Quantity
AA	L031134F	Screw M6x15L	32
BB	L031103M815	Bolt M8x15L	16
CC	L3011002	10 mm/13 mm wrench	1

SPECIFICATIONS

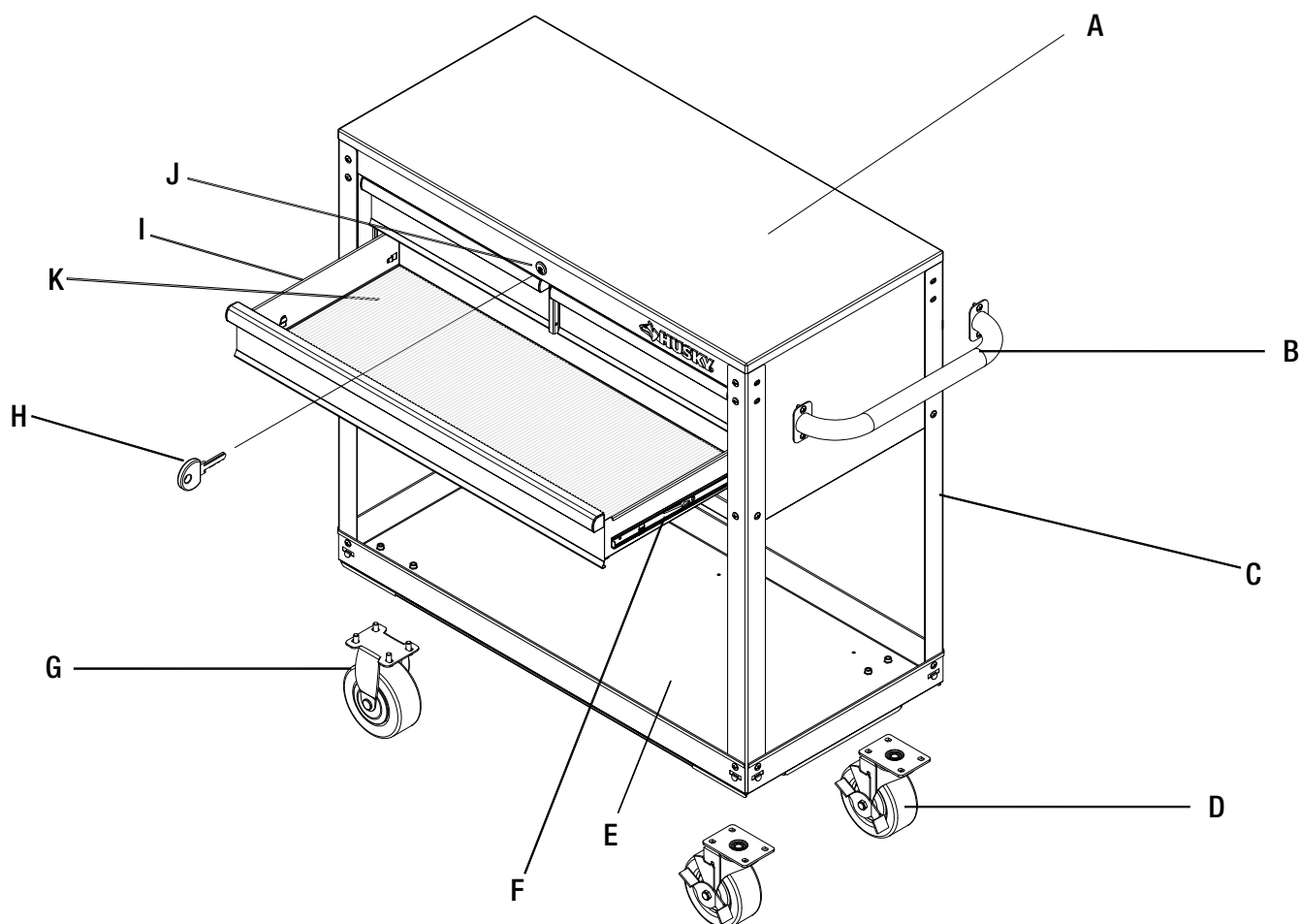
Maximum weight capacity (drawers)	150 lbs.
Maximum weight capacity (bottom tray)	250 lbs.
Empty weight	88.9 lbs.



NOTE: Begin product assembly close to the final intended location of your tool cart. This product is heavy and may be difficult to move after assembly.

Pre-Assembly (continued)

PACKAGE CONTENTS



Part	Description	Quantity
A	Wood top	1
B	Side handle	1
C	Legs	4
D	Swivel caster with brake	2
E	Tray	1
F	Drawer slide (pair)	3

Part	Description	Quantity
G	Rigid caster	2
H	Key (set)	1
I	Drawer	3
J	Lock	1
K	Drawer Liner	3

Assembly

1 Installing the legs

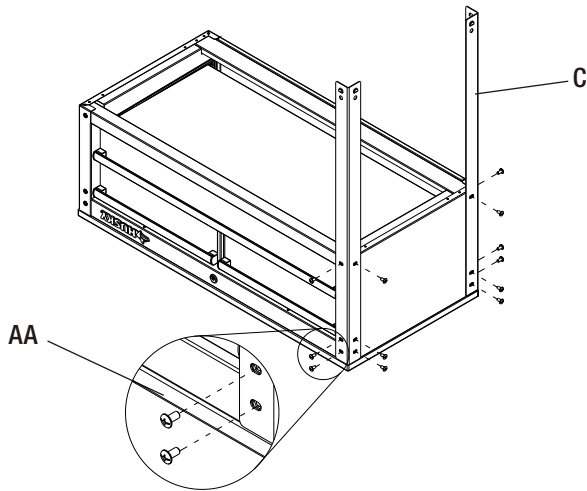
- Ensure all cabinet drawers are securely locked into place using the lock (J) on the cart.
- Lay the cart upside down. Use the packaging material to protect the wood top from damage during assembly.
- Mount the four legs (C) to the cart using six screws (AA) per leg. Do not install four of the screws (AA) in the legs of the tool cart on the side adjacent to the Husky badge. The side handle (B) will be mounted here in a later step.



NOTE: The holes in the tool cart are tapped and do not require nuts.

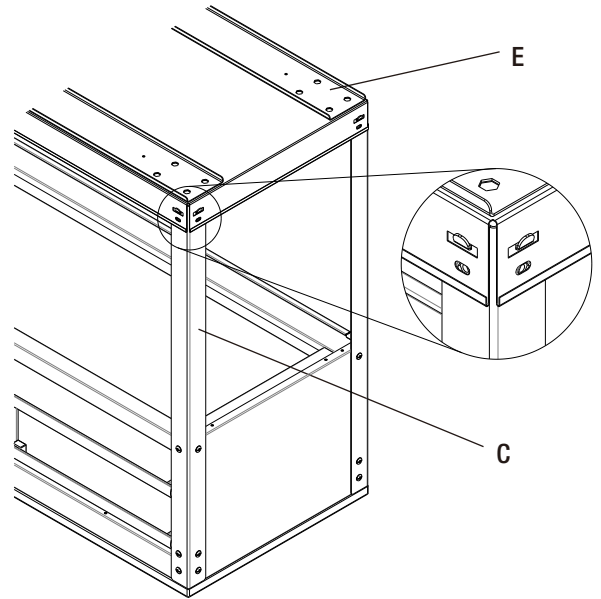


NOTE: Two people may be required to complete this step.



2 Attaching the tray

- Clip the tray (E) to the four legs (C).

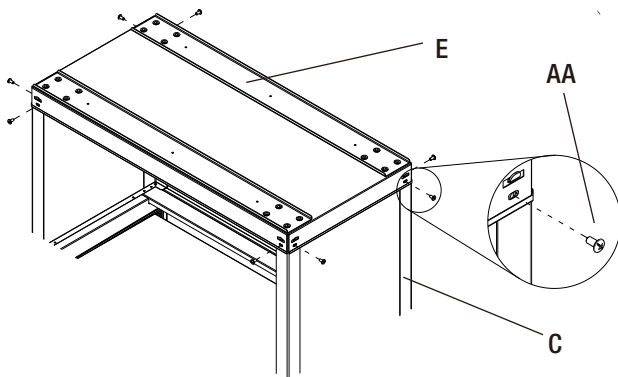


3 Securing the tray



NOTE: The holes in the tool cart are tapped and do not require nuts.

- Secure the tray (E) to the legs (C) using two screws (AA) per leg.

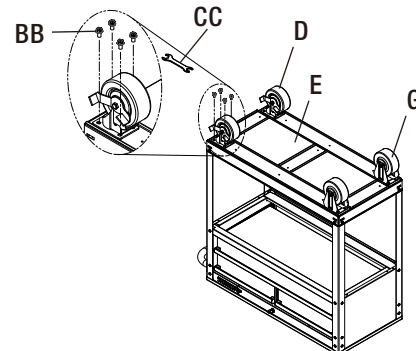


4 Installing the casters



CAUTION: Do not over tighten the bolts.

- Mount the two swivel casters with brake (D) to the tray (E) using four bolts (BB) per caster. The swivel casters with brake (D) should be installed on the same side as the Husky badge.
- Mount the two rigid casters (G) to the tray (E) using four bolts (BB) per caster.
- Tighten all bolts with a 13 mm wrench.
- Carefully return the tool cart to its upright position.



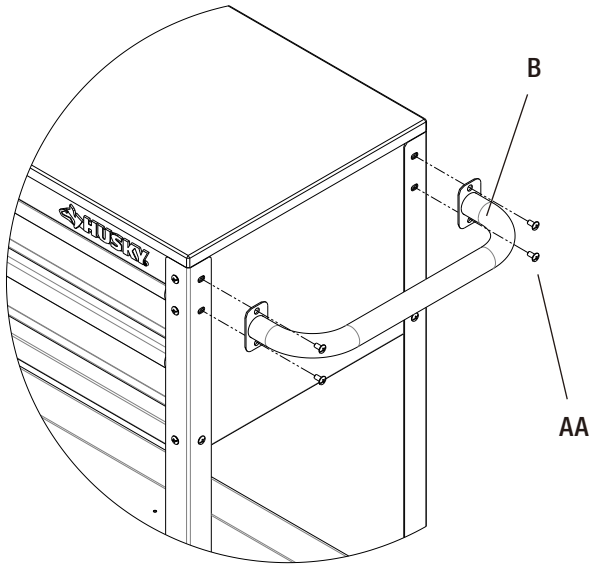
Assembly (continued)

5 Attaching the side handle



NOTE: The holes in the tool cart are tapped and do not require nuts.

- Attach the side handle (B) to the tool cart using four screws (AA).



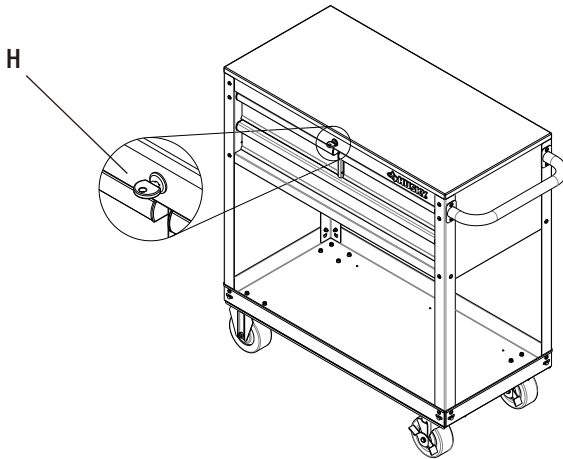
Operation

1 Locking and unlocking the unit



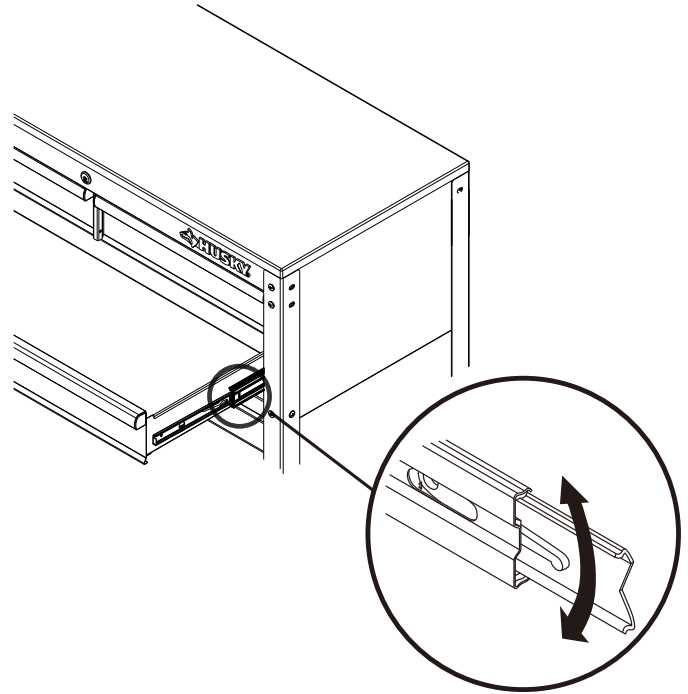
IMPORTANT: The drawers must be fully closed before locking / unlocking the unit.

- Insert the key (H) into the lock and turn it fully to the left to lock.
- Remove the key (H).
- Insert the key (H) into the lock and turn it fully to the right to unlock.
- Remove the key (H).



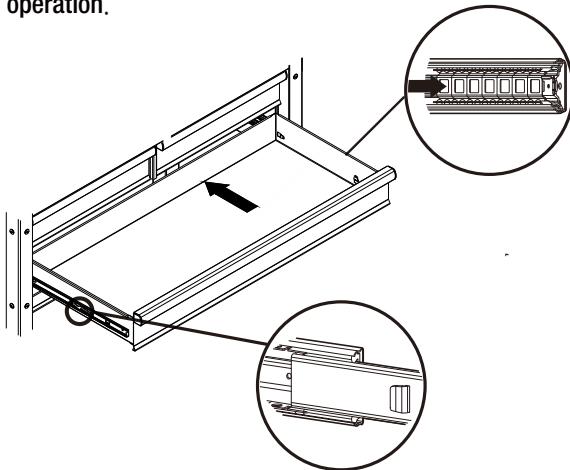
2 Removing the drawers

- Fully extend and empty the drawer.
- Depending on the slide, either lift or lower the release lever on both sides so the slides can ride over the stops. Pull out to remove.



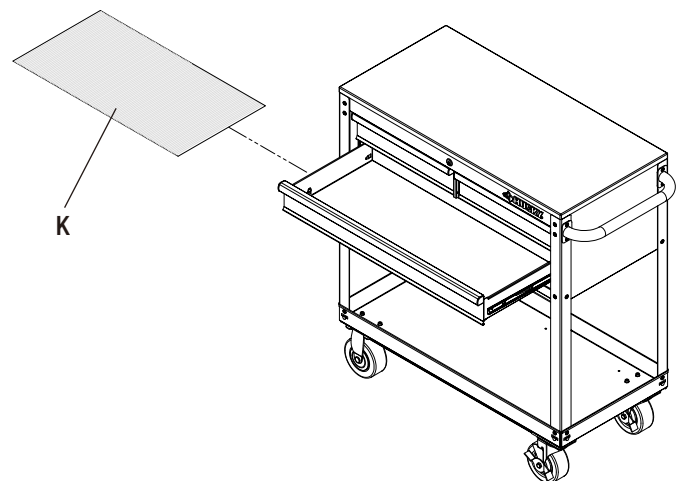
3 Installing the drawers

- Pull the slides and slide carrier out until fully extended.
- Hold the slide on the cabinet while aligning it with the slide on the drawer.
- Slightly insert one side and repeat for the other side.
- Slowly push the drawer until it is fully closed to engage the slide.
- Open the drawer and close it to verify proper operation.



4 Installing the drawer liner

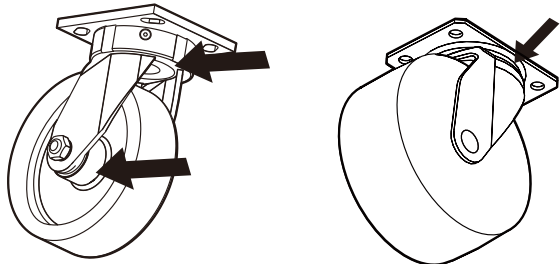
- Place the drawer liners (K) in appropriately sized drawers to protect the surface.



Maintenance

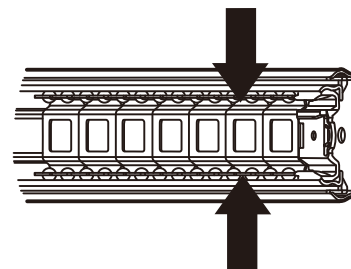
1 Maintaining the casters

- Grease the casters annually using high quality bearing grease.



2 Maintaining the drawers

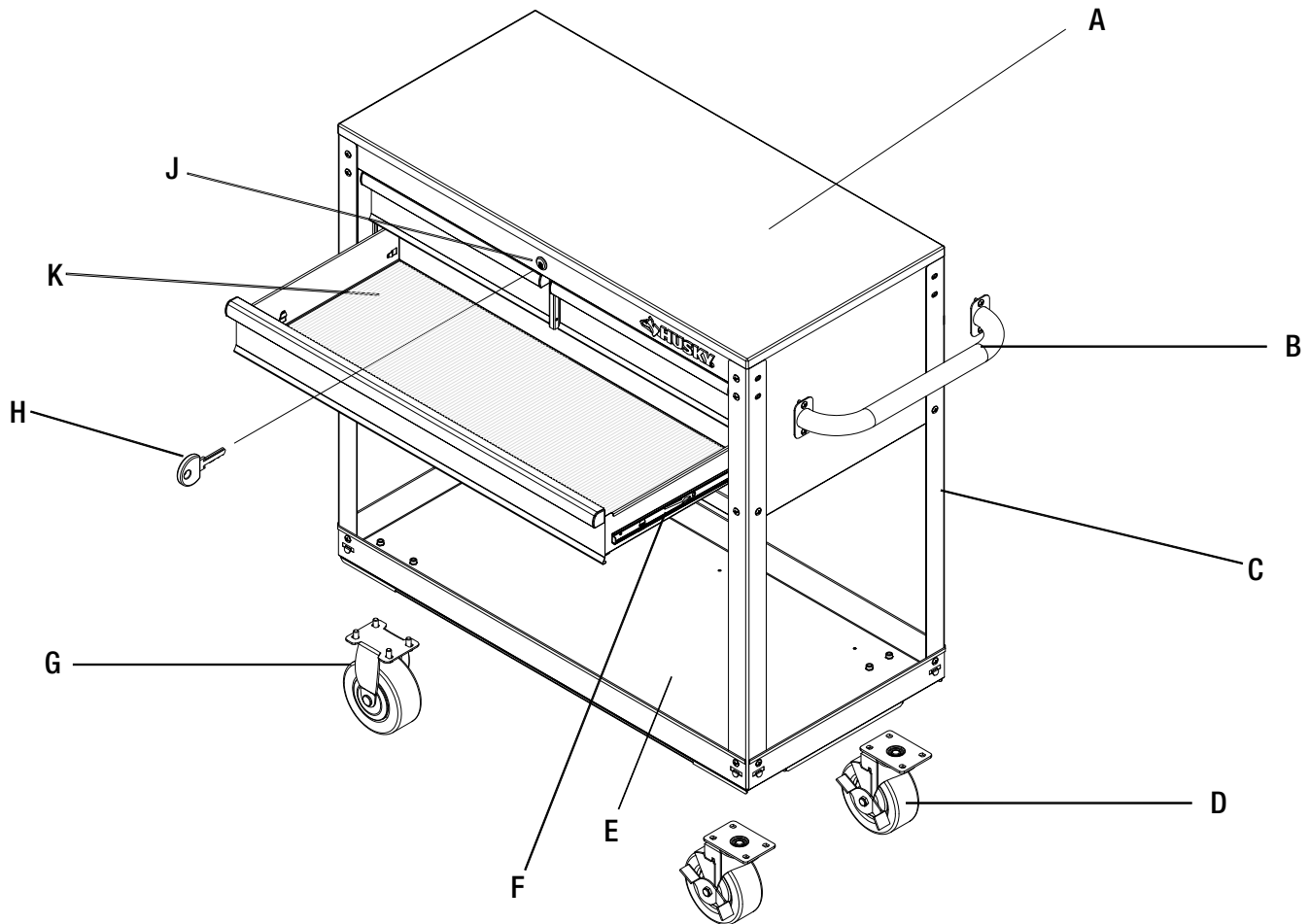
- Periodically clean the drawer trim, and inside the drawers with a mild detergent and water.
- Remove grease and oil with a standard, nonflammable cleaning fluid.
- The use of drawer liners is recommended to protect the finish inside the drawers and make the drawers easier to clean. Drawer liners can be purchased at The Home Depot and can be cleaned with soap and water.
- Lubricate the slides semi-annually with grease or equivalent.



Care and Cleaning

- This steel product has been coated with industrial powder coating for a durable finish.
- To help protect the powder coated finish, do not allow harsh chemicals (oil, grease, or other chemical) to remain on the powder coating surface.
- Use a glass cleaner (Windex[®] or equivalent product) to clean and maintain all surfaces of powder coating.
- The wood top is made of Parawood (also called Rubberwood) which has UV coating to help protect it from moisture. It can be cleaned with most household cleaners, such as Windex[®].

Service Parts



Part	Part Code	Description	Quantity
A	K2532038	Wood top	1
B	DTC04003 (Black) DTC04008Z (Chrome)	Side handle	1
C	D290021 (Black) D29002J (White)	Legs	4
D	K03220053	Swivel caster with brake	2
E	D640021 (Black) D64002J (White)	Tray	1
F	DTC35016	Drawer slide (pair)	3
G	K03220263	Rigid caster	2
H	K06120122	Key (set)	1
J	K06120121	Lock	1
K	K0129140	Drawer liner	3



Questions, problems, missing parts? Before returning to the store, call
Husky Customer Service
8 a.m.-7 p.m., EST, Monday-Friday, 9 a.m. - 6 p.m., EST, Saturday

1-888-HD-HUSKY

HUSKYTOOLS.COM

Retain this manual for future use.



THD.com núm.1000 119 795
THD.com núm.1005 877 478
Modelo núm. HOUC3603B1QWK
Modelo núm. HOUC3603BJ1

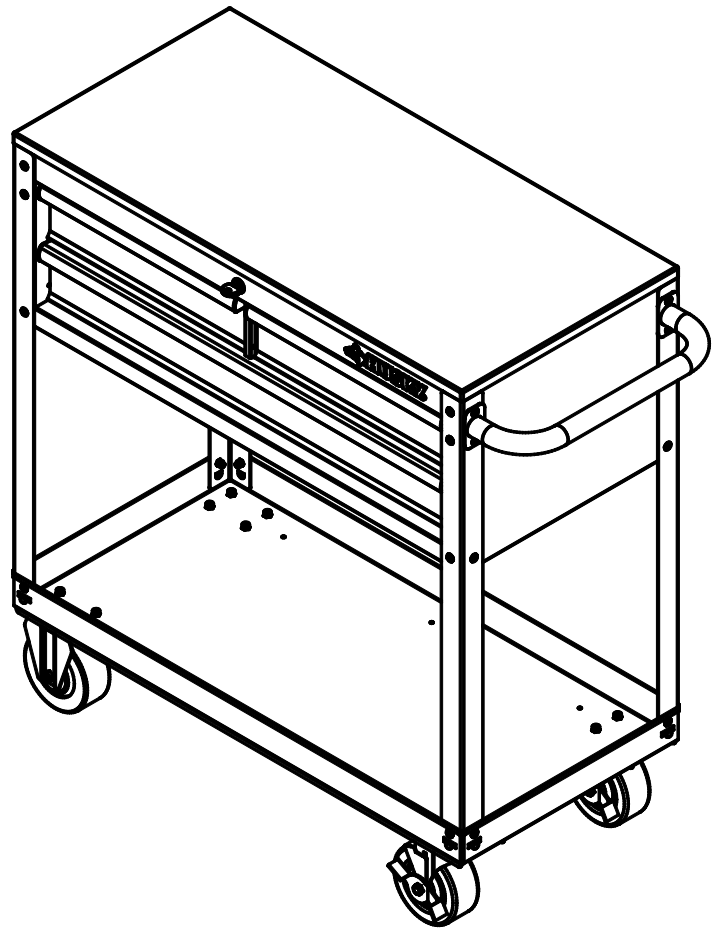
GUÍA DE USO Y MANTENIMIENTO

CARRITO DE HERRAMIENTAS DE TRES CAJONES CON CUBIERTA DE MADERA, DE 91.4 CM

¿Preguntas, problemas o piezas faltantes? Antes de devolver a la tienda, llama al Servicio al Cliente de Husky, de lunes a viernes, entre 8 a.m. y 7 p.m., (hora estándar del Este), y los sábados entre 9:00 a.m. y 6:00 p.m. (hora estándar del Este)

1 888 HD-HUSKY

HUSKYTOOLS.COM



GRACIAS POR TU COMPRA

Apreciamos la confianza que has depositado en Husky al comprar este baúl/gabinete. Nos esforzamos para continuamente crear productos de calidad diseñados para mejorar tu hogar. Visítanos en Internet para ver nuestra línea completa de productos disponibles para las necesidades de mejoras de tu hogar. ¡Gracias por elegir Husky!

Tabla de contenido

Tabla de contenido.....	2
Información de seguridad.....	2
Garantía.....	3
Preensamblaje.....	4
Herramientas necesarias.....	4
Herrajes incluidos.....	4
Especificaciones.....	4
Contenido del paquete.....	5

Ensamblaje.....	6
Funcionamiento.....	8
Mantenimiento.....	9
Mantenimiento y limpieza.....	9
Piezas de repuesto.....	10

Información de seguridad

1. No abras más de un cajón a la vez.
2. Mantén a los niños lejos del carrito de herramientas.
3. Mantén bloqueados los frenos de las ruedas excepto si vas a mover el carrito. Esto ayudará a evitar que el producto ruede.
4. Cierra con seguro todos los cajones antes de mover el carrito.
5. No te pares sobre la bandeja.
6. No hales el carrito de herramientas, empújalo para moverlo.
7. No modifiques este producto de ninguna manera.



PELIGRO: No te pares sobre este producto. Puedes caerte o provocar que el producto se vuelque.



PELIGRO: No muevas el producto antes de cerrar y asegurar todos los cajones. Los cajones pueden abrirse causando que el producto quede inestable y se vuelque.



PELIGRO: No montes este producto en la cama de un camión o sobre cualquier otro objeto en movimiento.



ADVERTENCIA: Mantén el producto sobre una superficie nivelada. El producto puede volverse inestable y volcarse si se almacena o mueve sobre una superficie desnivelada.



PRECAUCIÓN: No levantes este producto directamente con un montacargas ni lo remolques con ningún dispositivo mecánico.



PRECAUCIÓN: No sobrepases el peso máximo permitido para el producto, incluyendo el contenido. No sobrepases el peso máximo para cada cajón. Consulta las Especificaciones en la página 4.



PRECAUCIÓN: Transporta este producto sólo cuando esté vacío. Asegúralo debidamente cuando vayas a transportarlo.



PRECAUCIÓN: No usar el asa lateral como palanca para levantar la unidad. El asa no está concebida para soportar la fuerza vertical aplicada al levantarse. El asa sólo está diseñada para desplazar la unidad con ayuda de las ruedas. Ignorar esta indicación puede causar que el asa se rompa y cause daños personales y/o al producto.

Garantía

El fabricante garantiza que este producto no presentará defectos materiales o de fabricación durante tres (3) años a partir de la fecha original de compra. Esta garantía es válida sólo para el consumidor original y sólo cubre productos en uso y funciones normales. Si se descubre algún defecto en este producto, la única obligación y solución exclusiva del fabricante, a criterio del mismo, será reparar o reemplazar el producto, siempre y cuando el defecto no sea resultado de un mal uso, abuso, accidente, modificaciones, alteraciones, negligencia o manejo indebido. Esta garantía no cubre ningún producto instalado, configurado o usado incorrectamente sin seguir las instrucciones adjuntas al producto. Esta garantía no cubre fallas del producto a consecuencia de un accidente, mal uso, abuso, negligencia, modificaciones o instalaciones defectuosas, o cualquier otra falla no relacionada con defectos materiales o de fabricación. Esta garantía no se aplica al acabado de ninguna parte de los productos, como por ejemplo el de la superficie, ni al deterioro por condiciones ambientales, ya que eso se considera un desgaste normal.

El fabricante no garantiza y se exime específicamente de cualquier garantía, explícita o implícita, de la capacidad del producto de asumir una función específica, distinta de la indicada en la garantía incluida en la presente. El fabricante se exime específicamente de cualquier obligación y no es responsable de daños o pérdida directa o indirecta, incluidos cualquier costo de mano de obra o gastos relacionados con el reemplazo o reparación de dicho producto.

Comuníquese con el equipo de servicio al cliente por el 1-888-HD-HUSKY o visite www.huskytools.com.

Preensamblaje

HERRAMIENTAS NECESARIAS



Destornillador
Phillips



Gafas de
seguridad



Llave de
13 mm

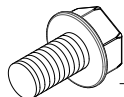
HERRAJES INCLUIDOS



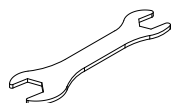
NOTA: No se muestra el tamaño real de los herrajes.



AA



BB



CC

Pieza	Código de pieza	Descripción	Cantidad
AA	L031134F	Tornillo M6x15L	32
BB	L031103M815	Perno M8x15L	16
CC	L3011002	Llave de 10 mm/13 mm	1

ESPECIFICACIONES

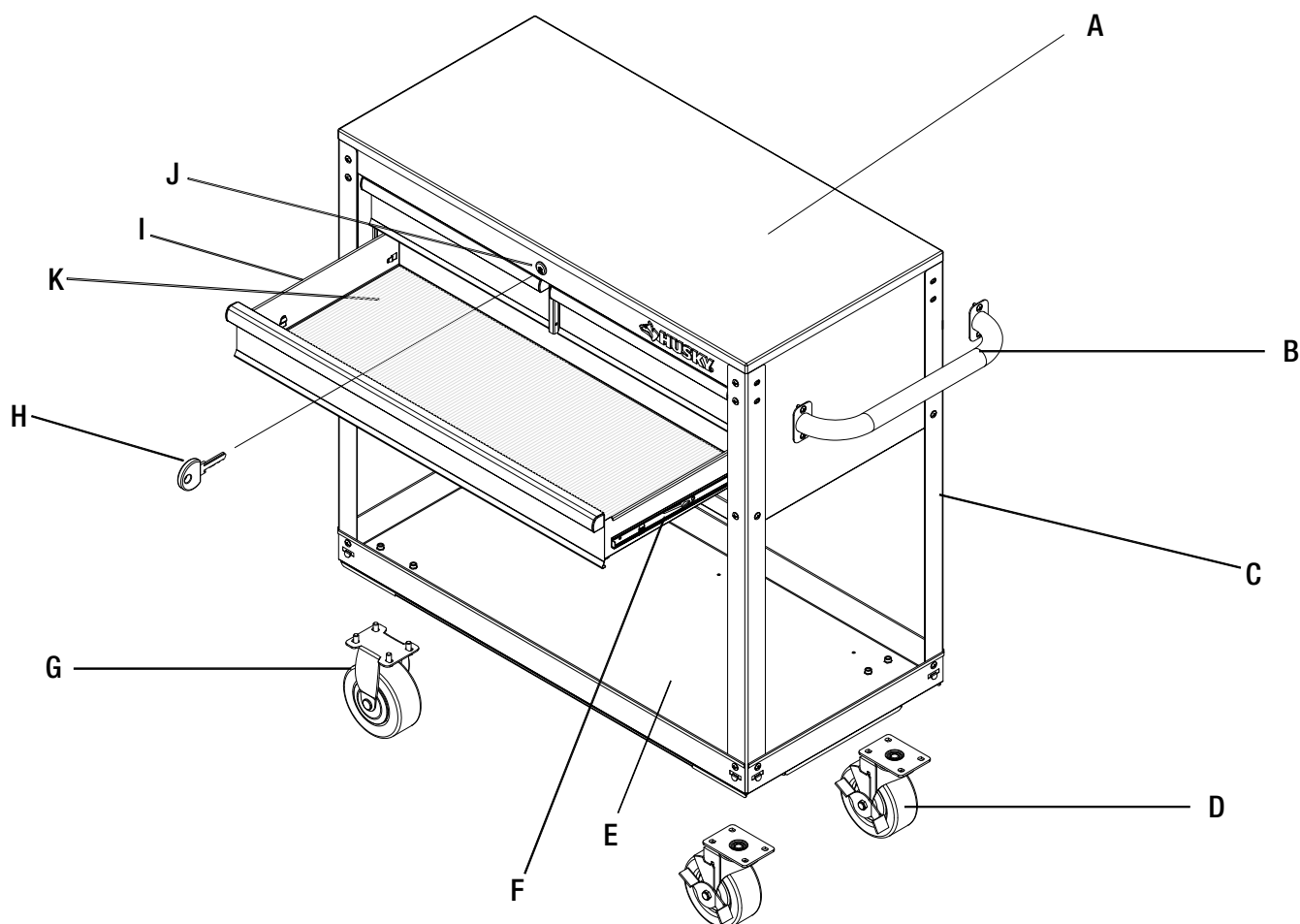
Capacidad máxima de carga (cajones)	68.18 kg
Capacidad máxima de carga (bandeja inferior)	113.6 kg
Peso cuando está vacío (baúl)	40.4 kg



NOTA: Comienza el ensamblaje del producto cerca de la ubicación final deseada de tu carrito de herramientas. Este producto es pesado y puede ser difícil de mover después del ensamblaje.

Preensamblaje (continuación)

CONTENIDO DEL PAQUETE



Pieza	Descripción	Cantidad
A	Cubierta de madera	1
B	Asa lateral	1
C	Patas	4
D	Rueda giratoria con freno	2
E	Bandeja	1
F	Corredera del cajón (par)	3

Pieza	Descripción	Cantidad
G	Rueda fija	2
H	Llave (juego)	1
I	Cajón	3
J	Cerradura	1
K	Revestimiento de cajones	3

Ensamblaje

1 Cómo instalar las patas

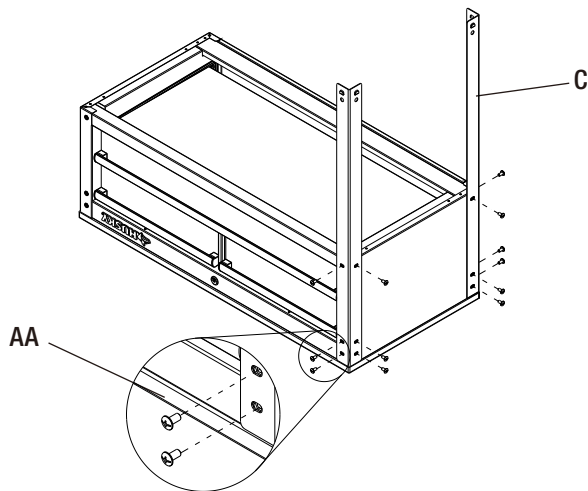
- Asegúrate de que todos los cajones del gabinete estén bien cerrados en su lugar usando la cerradura (J) del carrito.
- Voltea el carrito boca abajo. Usa el material del empaque para proteger la cubierta de madera de daños durante el ensamblaje.
- Coloca las cuatro patas (C) en el carrito usando seis tornillos (AA) por pata. No instales cuatro de los tornillos (AA) en las patas del carrito de herramientas en el lado adyacente a la placa de Husky. El asa lateral (B) se colocará aquí en un paso posterior.



NOTA: Los orificios en el carrito de herramientas están rellenos y no necesitan tuercas.



NOTA: Pueden necesitarse dos personas para completar este paso.

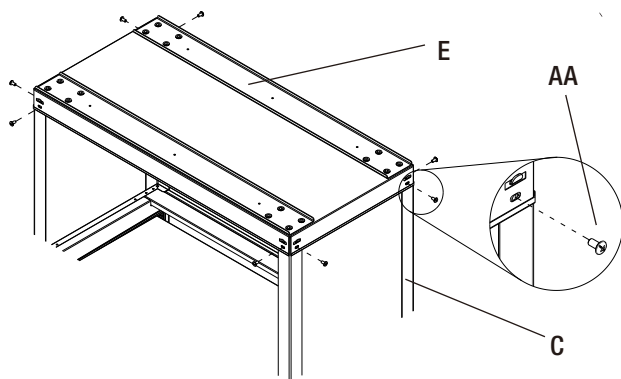


3 Cómo asegurar la bandeja



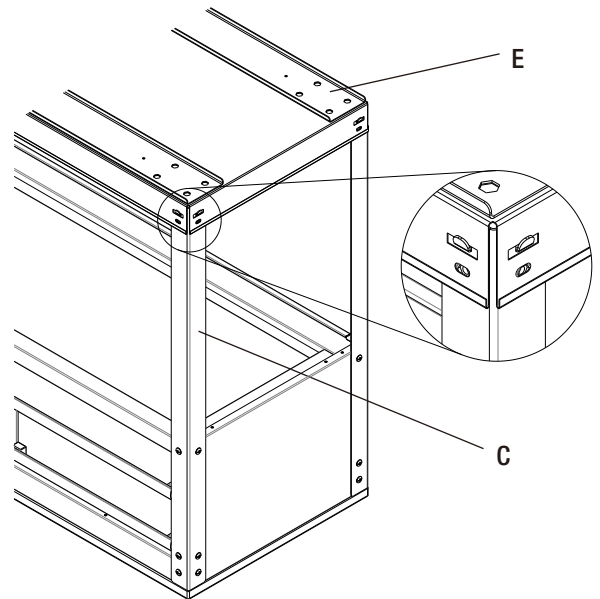
NOTA: Los orificios en el carrito de herramientas están rellenos y no necesitan tuercas.

- Asegura la bandeja (E) a las patas (C) usando dos tornillos (AA) por pata.



2 Cómo fijar la bandeja

- Asegura la bandeja (E) a las cuatro patas (C).

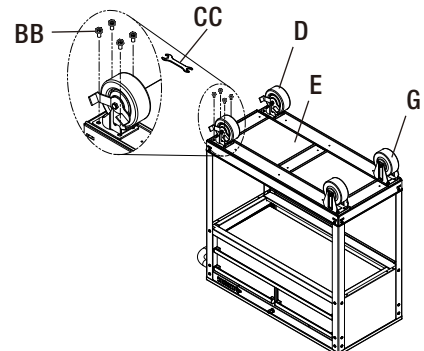


4 Cómo instalar las ruedas



PRECAUCIÓN: No aprietes demasiado los pernos.

- Fija las dos ruedas giratorias con freno (D) a la bandeja (E) usando cuatro pernos (BB) por rueda. Las ruedas giratorias con freno (D) deben instalarse en el mismo lado que la placa de Husky.
- Instala las dos ruedas fijas (G) en la bandeja (E) usando cuatro pernos (BB) por rueda.
- Aprieta todos los pernos con una llave de 13 mm.
- Coloca nuevamente el carrito de herramientas en posición normal.



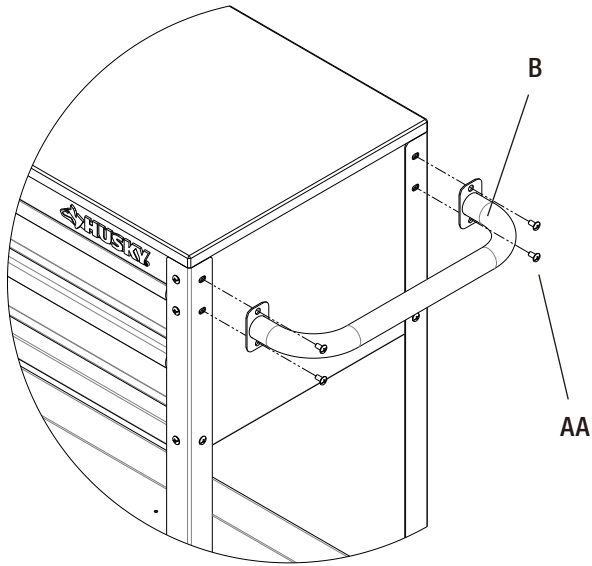
Ensamblaje (continuación)

5 Cómo colocar el asa lateral



NOTA: Los orificios en el carrito de herramientas están rellenos y no necesitan tuercas.

- Fija el asa lateral (B) al carrito de herramientas usando cuatro tornillos (AA).

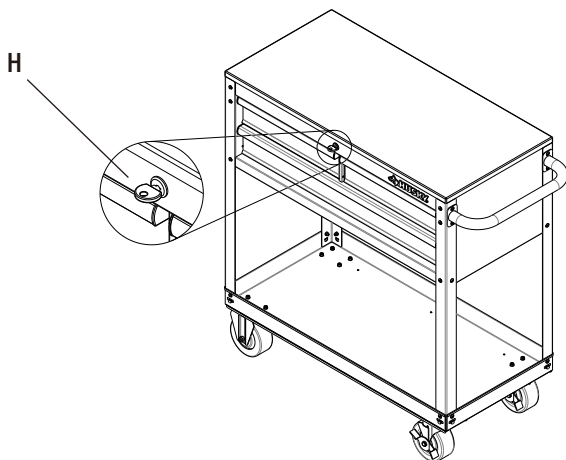


1 Cómo cerrar y abrir la unidad



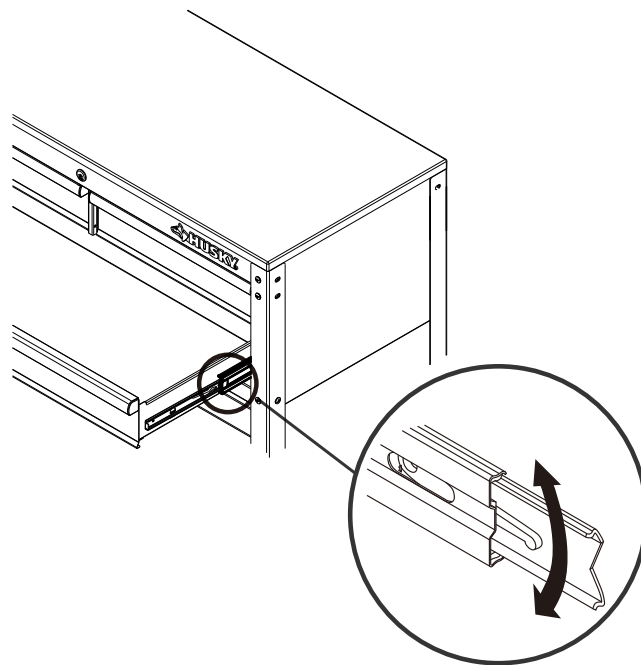
IMPORTANTE: Los cajones deben estar completamente cerrados antes de cerrar o abrir la unidad.

- Inserta la llave (H) y gírala completamente hacia la izquierda para cerrar.
- Retira la llave (H).
- Inserta la llave (H) y gírala completamente hacia la derecha para abrir.
- Retira la llave (H).



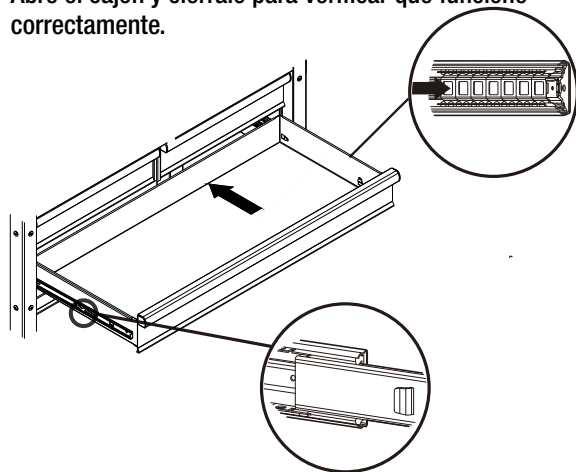
2 Cómo quitar los cajones

- Extiende completamente el cajón y vacíalo
- Dependiendo de la corredera, levanta o baja las palancas de liberación en ambos lados para que las correderas pasen por encima de los topes. Hala hacia afuera para retirar.



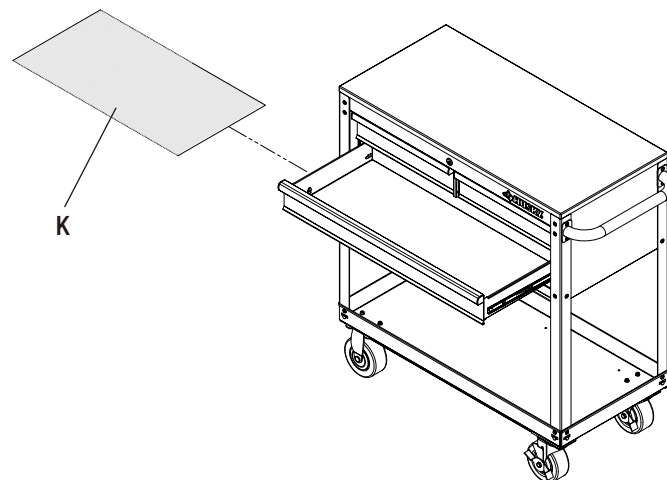
3 Cómo instalar los cajones

- Hala las correderas y el sujetador de las correderas hacia afuera hasta que queden completamente extendidos.
- Sostén la corredera en el gabinete mientras la alineas con la corredera en el cajón.
- Inserta un lado ligeramente y repite para el otro lado.
- Empuja lentamente el cajón hasta que esté completamente cerrado y enganche en la corredera.
- Abre el cajón y ciérralo para verificar que funcione correctamente.



4 Cómo instalar el revestimiento de los cajones

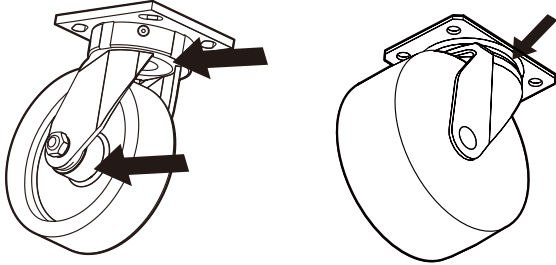
- Coloca los revestimientos de los cajones (K) en los cajones de tamaño adecuado para proteger la superficie.



Mantenimiento

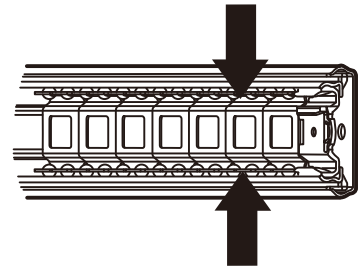
1 Cómo dar mantenimiento a las ruedas

- Engrasa las ruedas anualmente usando grasa de alta calidad para cojinetes de bola.



2 Cómo dar mantenimiento a los cajones

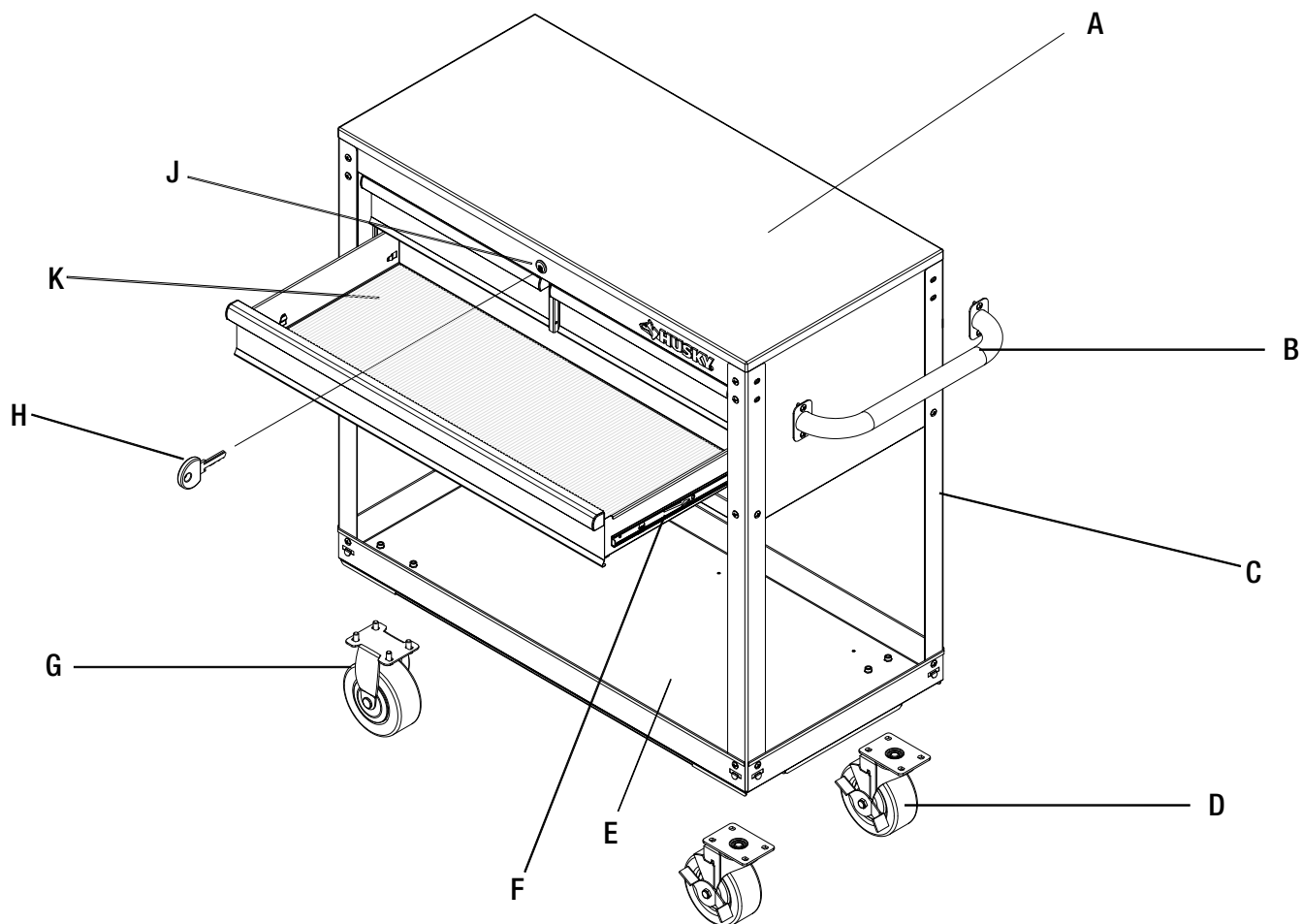
- Limpia periódicamente la moldura del cajón y dentro de los cajones con un detergente suave y agua.
- Quita la grasa y el aceite con un fluido de limpieza estándar no inflamable.
- Se recomienda el uso de revestimientos de cajones para proteger el acabado dentro de los mismos y facilitar su limpieza. Los revestimientos de cajones pueden comprarse en The Home Depot y pueden limpiarse con agua y jabón.
- Lubrica las correderas de los cajones dos veces al año con grasa o un equivalente.



Mantenimiento y limpieza

- Este producto de acero ha sido revestido con cubierta granular industrial para lograr un acabado duradero.
- Para ayudar a proteger el acabado de cubierta granular, no permitas que haya químicos fuertes (aceite, grasa u otro químico) en la superficie de la cubierta granular.
- Usa un limpiador para vidrio (Windex o producto equivalente) para limpiar y dar mantenimiento a todas las superficies de cubierta granular.
- La cubierta de madera está hecha de Caucho de Pará (también denominado Rubberwood) con revestimiento resistente a los rayos UV para proteger la cubierta contra la humedad. Puede limpiarse con los limpiadores domésticos más moderados, como Windex®

Piezas de repuesto



Pieza	Código de pieza	Descripción	Cantidad
A	K2532038	Cubierta de madera	1
B	DTC04003 (Negro) DTC04008Z (Cromo)	Asa lateral	1
C	D290021 (Negro) D29002J (Blanco)	Patas	4
D	K03220053	Rueda giratoria con freno	2
E	D640021 (Negro) D64002J (Blanco)	Bandeja	1
F	DTC35016	Corredera del cajón (par)	3
G	K03220263	Rueda fija	2
H	K06120122	Llave (juego)	1
J	K06120121	Cerradura	1
K	K0129140	Revestimiento de cajones	3



**¿Preguntas, problemas o piezas faltantes?
Antes de regresar a la tienda, llama al servicio al cliente de Husky
entre 8 a.m. y 7 p.m. (Este) de lunes a viernes
y de 9 a.m. a 6 p.m. (Este) los sábados**

1-888 -HD-HUSKY

HUSKYTOOLS.COM

Conserva este manual para uso futuro.