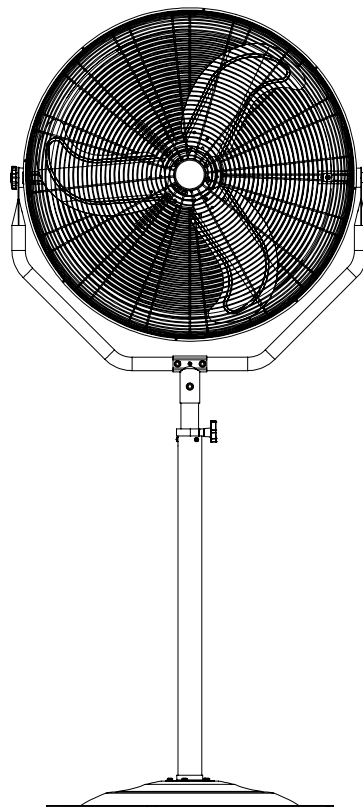


# USE AND CARE GUIDE

---

## 30 IN. PEDESTAL FAN



Questions, problems, missing parts? Before returning to the store,  
call Commercial Electric Customer Service  
8 a.m. - 7 p.m., EST, Monday - Friday, 9 a.m. - 6 p.m., EST, Saturday

**1-877-527-0313**

**HOMEDEPOT.COM**

---

**THANK YOU**

*We appreciate the trust and confidence you have placed in Commercial Electric through the purchase of this fan. We strive to continually create quality products designed to enhance your home. Visit us online to see our full line of products available for your home improvement needs. Thank you for choosing Commercial Electric!*


# Table of Contents


Table of Contents ..... 2  
Safety Information ..... 2  
Warranty ..... 3  
Pre-assembly ..... 3  
    Planning Assembly ..... 3  
    Tools Required ..... 3

Hardware Included ..... 3  
Package Contents ..... 4  
Assembly ..... 5  
Operation ..... 6  
Maintenance ..... 7  
Care and Cleaning ..... 7

# Safety Information


READ AND SAVE THESE INSTRUCTIONS.


 **WARNING:** Unplug the fan before moving it or performing maintenance. Do not touch the fan when your hands are wet.


 **WARNING:** Those who are not qualified electricians should not disassemble, repair, or rebuild the fan.


 **WARNING:** Unplug the fan when it is not in use.

 **WARNING:** DO NOT unplug the fan by holding the cable cord. Unplug by holding the plug.


 **WARNING:** DO NOT use the fan when there is damage to the cable cord or plug.

 **WARNING:** DO NOT use the fan with an extension cord.

 **WARNING:** DO NOT insert your hand or other objects into the guard or the movable parts.


 **WARNING:** To reduce the risk of fire or electric shock, do not use this fan with any solid-state speed control device.


 **WARNING:** DO NOT use the fan close to a fire.

 **WARNING:** If the supply cord is damaged, it has to be replaced by the manufacturer, its service agent or similarly qualified persons in order to avoid a hazard.

 **WARNING:** DO NOT use this fan outdoors.

 **CAUTION:** DO NOT immerse the fan in water.

 **CAUTION:** If you have removed the guard for cleaning, fit the guard back onto the fan before starting the fan.

 **CAUTION:** This fan is not intended for use by people (including children) with reduced physical, sensory or mental capabilities or lack of experience and knowledge unless they have been given supervision or instruction concerning use of the fan by a person responsible for their safety. Supervise children to ensure they do not play with the fan.

# Warranty

The manufacturer warrants this product to be free from manufacturing defects in the material and workmanship under normal use for a period of two years after the date of purchase by the original purchaser.

This warranty does not cover transit damages. This warranty does not apply to damages from accident, misuse, alteration of any kind to the fan or where the connected voltage is more than above the nameplate voltage. This warranty does not apply to the finish on any portion of the product. Servicing performed by unauthorized persons shall render the warranty invalid.

The warranty is not responsible for damages of any kind, including accident and consequential damages. Some states do not allow the exclusion or limitation of the incidental or consequential damages, so the above exclusion or limitation may not apply to you. This warranty gives you specific legal rights, and you may also have other rights which vary from state to state.

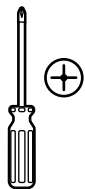
For additional questions regarding warranty, contact the Customer Service Team at 1-877-527-0313 or visit [www.HomeDepot.com](http://www.HomeDepot.com).

# Pre-assembly

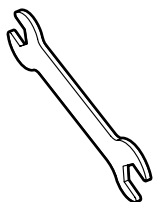
## PLANNING ASSEMBLY

Compare all parts with the Hardware Included and Package Contents lists. If any part appears missing or damaged, do not assemble or use this product. Contact Customer Service at 1-877-527-0313 or visit [HOMEDEPOT.COM](http://HOMEDEPOT.COM).

## TOOLS REQUIRED



Phillips  
screwdriver

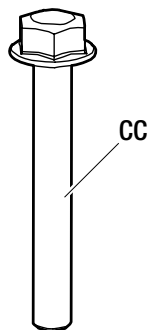
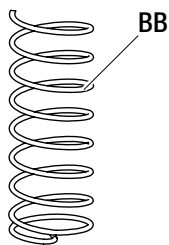
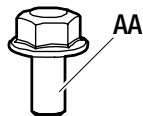


Wrench

## HARDWARE INCLUDED



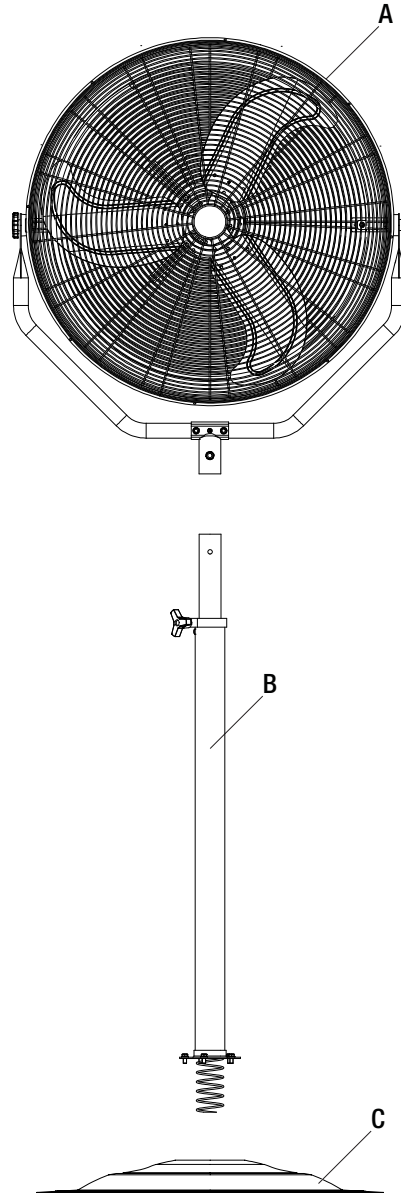
**NOTE:** Hardware not shown to actual size.



Part	Description	Quantity
AA	Short bolt	5
BB	Spring	1
CC	Long bolt	1

# Pre-assembly (continued)

## PACKAGE CONTENTS

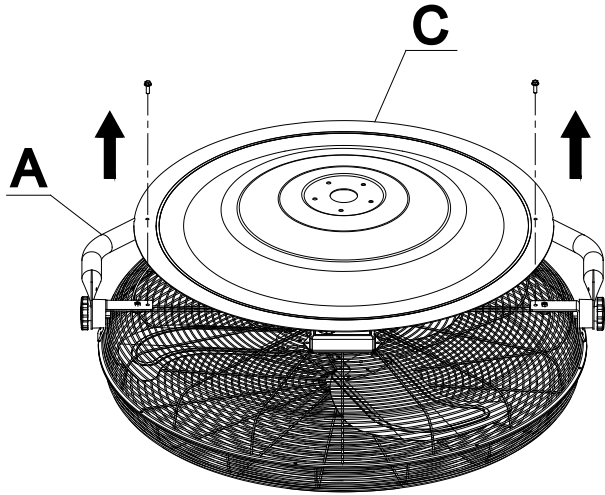


Part	Description	Quantity
A	Fan head	1
B	Standing pole	1
C	Base (pre-assembled to fan head (A))	1

# Assembly

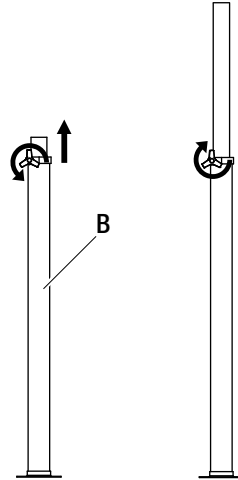
## 1 Removing the base from the fan

- Remove the base (C) from the fan head (A) by removing the screws.



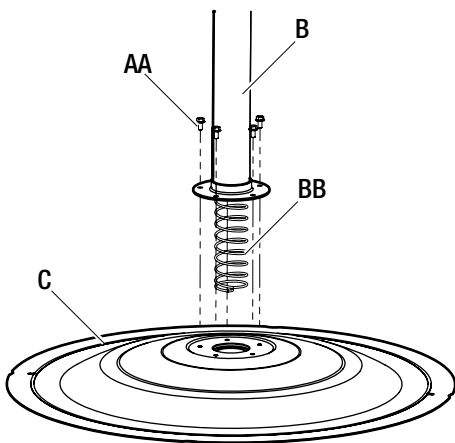
## 2 Preparing the standing pole

- Loosen the height adjusting knob on the standing pole (B). Then pull the upper portion of the standing pole (B) to the desired height and re-tighten the adjusting knob.



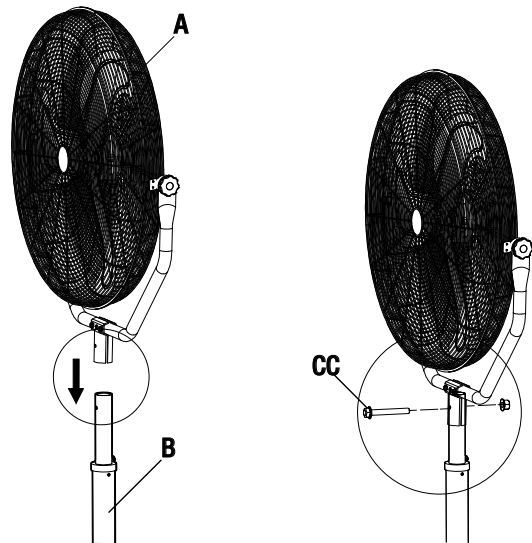
## 3 Attaching the standing pole to the base

- Insert the spring (BB) into the bottom of the standing pole (B).
- Attach the standing pole (B) to the base (C) using the screws (AA).



## 4 Attaching the fan head

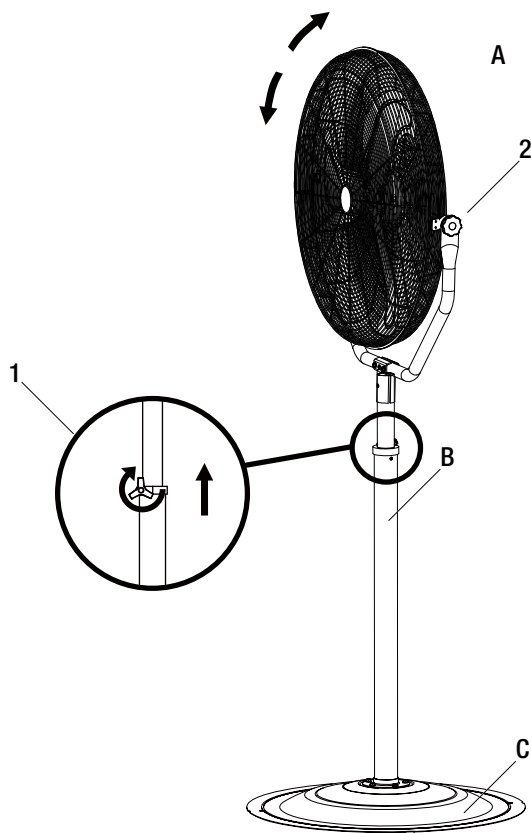
- Place the fan head (A) on top of the standing pole (B) and secure in place using the long bolt (CC).



# Operation

## 1 Adjusting the fan height and angle

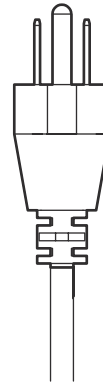
- Ensure the fan is unplugged from the power source before adjusting the height or angle.
- Place the fan on a safe, flat surface where it cannot fall or be pulled by the cord.
- To adjust the height, loosen the height adjusting knob (1) on the standing pole (B). Hold the upper portion of the pole (B) and stand on the edge of the base (C). Pull up or press down on the upper pole. Do not adjust by holding onto the fan head (A). Lock in place by re-tightening the adjusting knob (1).
- To adjust the angle of the fan head (A), loosen the two fan head knobs (2), tilt the fan head (A) to the desired angle, and re-tighten the fan head knobs (2).



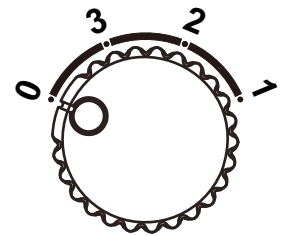
## 2 Turning the fan On/Off and adjusting the airflow settings

- Plug the power cord into an outlet.
- Turn the switch to the desired speed. The settings are 0 = off, 3 = High, 2 = Medium, 1 = Low.

POWER CORD



SWITCH



## Maintenance

---

 This fan contains resettable thermal protector. If the fan stops working as a result of the motor overheating, please wait for several minutes till the motor cools down, then restart the fan.

## Care and Cleaning

---

- Unplug the fan before cleaning. Do not immerse any portion of the fan in water. Slightly moisten a cloth and then wipe off the surfaces of the fan.
- In order to remove dust from the grill, use a vacuum cleaner or remove the front grill by removing the securing clip on the edge of the grill. After cleaning, remount the grill and securing clip.



Questions, problems, missing parts? Before returning to the store,  
call Commercial Electric Customer Service  
8 a.m. - 7 p.m., EST, Monday-Friday, 9 a.m. - 6 p.m., EST, Saturday

**1-877-527-0313**

**HOMEDEPOT.COM**

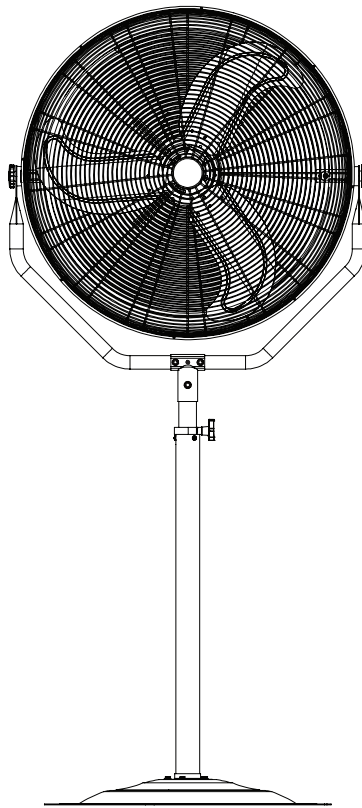
Retain this manual for future use.



# GUÍA DE USO Y CUIDADO

---

## VENTILADOR DE PEDESTAL DE 30 PULGADAS



¿Tiene preguntas, problemas o le faltan piezas? Antes de devolverlo a la tienda, llame al servicio de atención al cliente de Commercial Electric de 8 a. m. a 7 p. m. EST, de lunes a viernes y de 9 a. m. a 6 p. m., EST, el sábado.

**1-877-527-0313**

**HOMEDEPOT.COM**

---

### **GRACIAS**

*Agradecemos la confianza que ha depositado en Commercial Electric al comprar este ventilador. Nos esforzamos para crear continuamente productos de calidad diseñados para mejorar su hogar. Para ver nuestra línea completa de productos disponibles para sus necesidades para mejoras del hogar, visítenos en línea.*

*Gracias por elegir Commercial Electric.*


# Tabla de contenidos


Tabla de contenidos ..... 2  
Información de seguridad ..... 2  
Garantía ..... 3  
Antes del montaje ..... 3  
    Planificación del montaje ..... 3  
    Herramientas necesarias ..... 3


Materiales incluidos ..... 3  
    Contenidos del paquete ..... 4  
Montaje ..... 5  
Funcionamiento ..... 6  
Mantenimiento ..... 7  
Cuidado y limpieza ..... 7


# Información de seguridad


LEA Y CONSERVE ESTAS INSTRUCCIONES.


 **ADVERTENCIA:** Antes de mover o realizar tareas de mantenimiento en el ventilador, desenchúfelo. No toque el ventilador cuando sus manos estén mojadas.


 **ADVERTENCIA:** Aquellos que no sean electricistas calificados no deben desmontar, reparar o volver a montar el ventilador.


 **ADVERTENCIA:** Cuando no esté en uso, desenchufe el ventilador.


 **ADVERTENCIA:** NO desenchufe el ventilador tirando del cable. Desenchúfelo tirando del enchufe.


 **ADVERTENCIA:** NO use el ventilador con el cable o enchufe dañados.

 **ADVERTENCIA:** NO use el ventilador con un alargador.

 **ADVERTENCIA:** NO inserte su mano u otros objetos en la protección o en las partes móviles.


 **ADVERTENCIA:** Para reducir el riesgo de descarga eléctrica, no use este ventilador con ningún dispositivo de control de velocidad de estado sólido.


 **ADVERTENCIA:** NO use el ventilador cerca de del fuego.

 **ADVERTENCIA:** Si el cable de alimentación está dañado, debe ser reparado por el fabricante, su agente de servicio o por personas de calificación similar para evitar peligros.

 **ADVERTENCIA:** NO use este ventilador en exteriores.

 **PRECAUCIÓN:** NO sumerja el ventilador en el agua.

 **PRECAUCIÓN:** Si ha quitado la protección para limpiarla, vuelva a colocarla antes de encender el ventilador.

 **PRECAUCIÓN:** Este aparato no es apto para su uso por personas (niños incluidos) con las capacidades físicas, sensoriales o mentales disminuidas, o por personas que carezcan de experiencia y conocimiento, a no ser que estén supervisadas o instruidas sobre el uso del aparato por una persona responsable de su seguridad. Los niños deben ser supervisados para asegurarse de que no jueguen con el ventilador.

## Garantía

El fabricante garantiza que este producto está libre de defectos de fabricación en los materiales y mano de obra bajo un uso normal y durante un periodo de dos años después de la fecha de compra del comprador original.

La garantía no cubre daños en el transporte. La garantía no se aplica a daños causados por accidentes, mal uso, alteraciones de cualquier tipo del ventilador o cuando el voltaje conectado es superior al voltaje de la placa de identificación. Esta garantía no se aplica al acabo de ninguna parte del producto. El mantenimiento realizado por personas no autorizadas invalidará la garantía.

La garantía no es responsable de daños de ningún tipo, incluyendo los accidentes y los daños consecuentes. Algunos estados no permiten la exclusión o la limitación de daños incidentales o consecuentes, por lo que la exclusión o limitación anterior podría no aplicársele a usted. Esta garantía le otorga derechos legales específicos y también puede que tenga otros derechos que varían de un estado a otro.

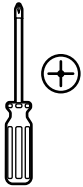
Para más preguntas sobre la garantía, póngase en contacto con el equipo de atención al cliente en el 1-877-527-0313 o visite [www.HomeDepot.com](http://www.HomeDepot.com).

## Antes del montaje

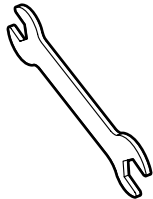
### PLANIFICACIÓN DEL MONTAJE

Compare todas las piezas con la lista de materiales incluidos y contenido del paquete. Si alguna pieza falta o está dañada, no monte o use el producto. Póngase en contacto con el servicio de atención al cliente en el 1-877-527-0313 o visite [HOMEDEPOT.COM](http://HOMEDEPOT.COM).

### HERRAMIENTAS NECESARIAS



Destornillador de estrella

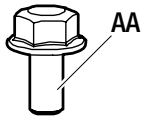


Llave inglesa

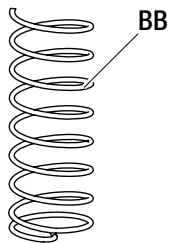
### MATERIALES INCLUIDOS



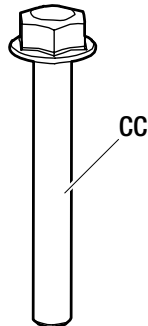
NOTA: Las piezas no se muestran en su tamaño real.



AA



BB

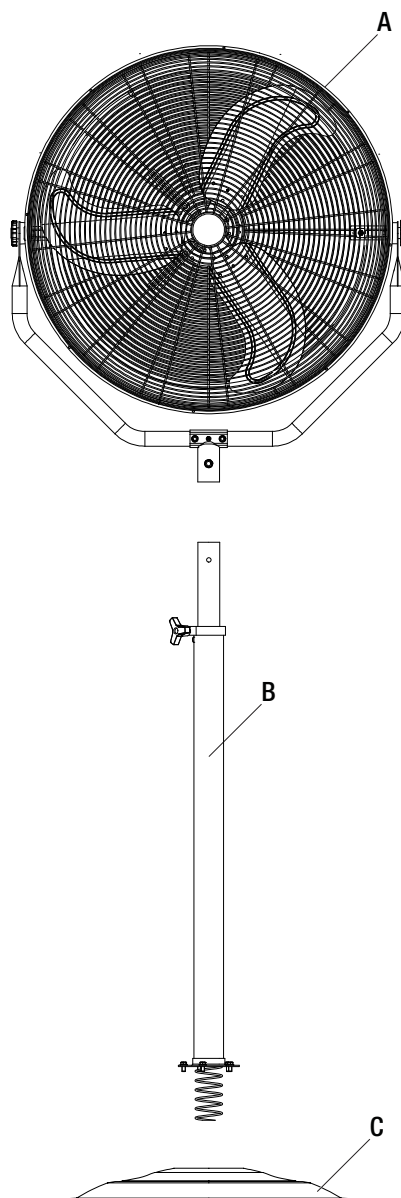


CC

Pieza	Descripción	Cantidad
AA	Perno corto	5
BB	Muelle	1
CC	Perno largo	1

## Antes del montaje (continuación)

### CONTENIDOS DEL PAQUETE

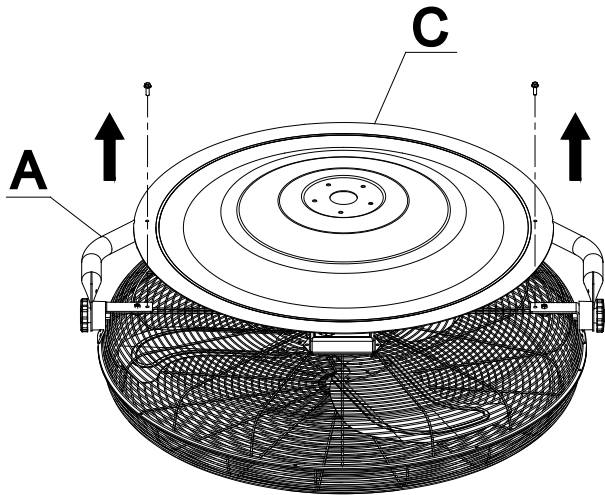


Pieza	Descripción	Cantidad
A	Ventilador	1
B	Poste	1
C	Base (premontada en el ventilador (A))	1

# Montaje

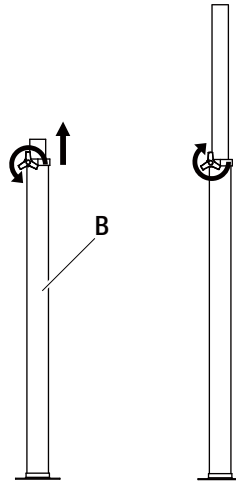
## 1 Retirar la base del ventilador

- Retire la base (C) del ventilador (A) quitando los tornillos.



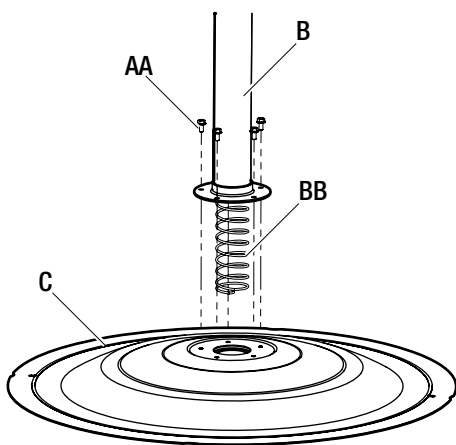
## 2 Preparación del poste

- Afloje el perno de ajuste de altura en el poste (B). A continuación, tire de la parte superior del poste (B) a la altura deseada, y vuelva a apretar el perno de ajuste.



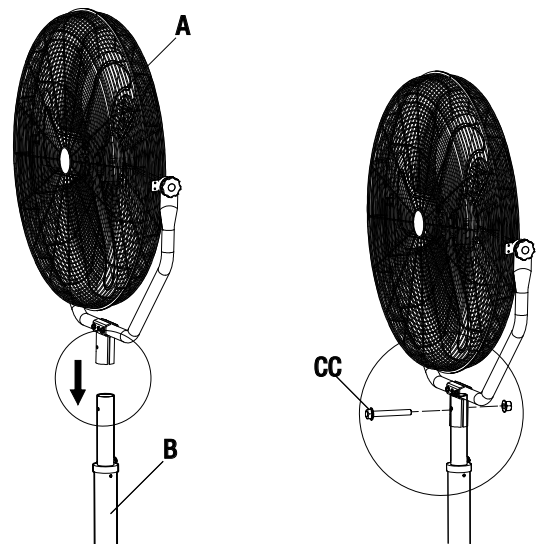
## 3 Colocación del poste en la base

- Inserte el muelle (BB) en la parte inferior del poste (B).
- Una el poste (B) a la base (C) usando los tornillos (AA).



## 4 Colocación del ventilador

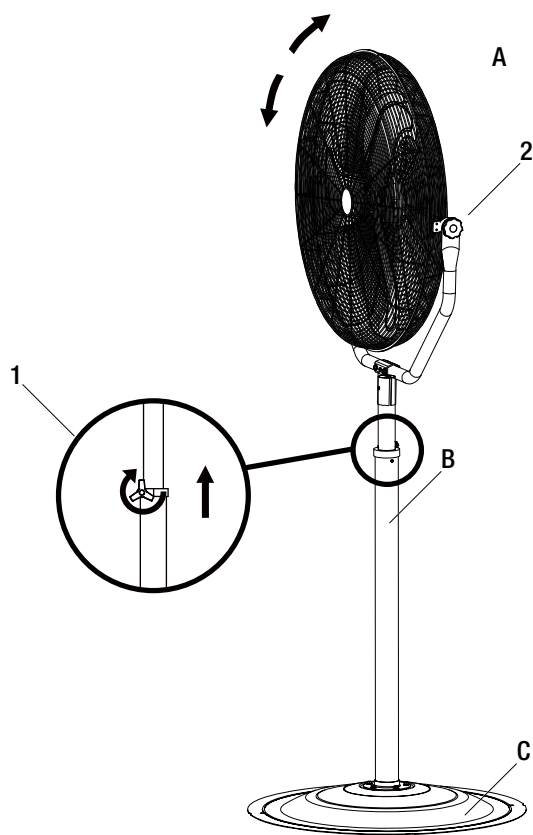
- Ponga el ventilador (A) en la parte superior del poste (B) y asegúrelo en su lugar usando el perno largo (CC).



# Funcionamiento

## 1 Ajuste de la altura y ángulo del ventilador

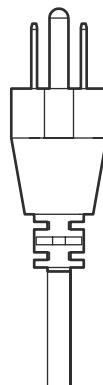
- ❑ Antes de ajustar la altura o el ángulo del ventilador, asegúrese de que el ventilador está desenchufado de la fuente de alimentación.
- ❑ Coloque el ventilador en una superficie segura y plana, donde no se pueda caer o ser tirado por el cable.
- ❑ Para ajustar la altura, afloje el perno de ajuste de altura (1) en el poste (B). Sostenga la parte superior del poste (B) y súbase al borde de la base (C). Tire hacia arriba o hacia abajo del poste superior. No la ajuste agarrando el ventilador (A). Bloquee en el lugar deseado volviendo a apretar el perno de ajuste (1).
- ❑ Para ajustar el ángulo del ventilador (A), afloje los dos pernos del ventilador (2), incline el ventilador (A) al ángulo deseado y vuelva a apretar los pernos del ventilador (2).



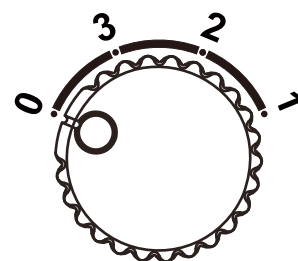
## 2 Encendido y apagado del ventilador y ajuste de la configuración del flujo de aire

- ❑ Enchufe el cable de alimentación a una toma de corriente.
- ❑ Ponga el interruptor a la velocidad deseada. Los ajustes son 0 = apagado, 3 = alta, 2 = media y 1 = baja.

CABLE DE ALIMENTACIÓN




INTERRUPTOR



## Mantenimiento

---

 Este ventilador contiene un protector térmico rearmable. Si el ventilador deja de funcionar porque el motor se sobrecalienta, espere varios minutos hasta que el motor se enfríe y luego reinicie el ventilador.

## Cuidado y limpieza

---

- Desenchufe el ventilador antes de limpiarlo. No sumerja ninguna parte del ventilador en el agua. Humedezca ligeramente un paño y a continuación, limpie las superficies del ventilador.
- Para eliminar el polvo de la rejilla, use una aspiradora o retire la rejilla frontal quitando el cierre de seguridad en el borde de la parrilla. Después de limpiarla, vuelva a montar la rejilla y el cierre de seguridad.



¿Tiene preguntas, problemas o le faltan piezas? Antes de devolverlo a la tienda,  
llame al servicio de atención al cliente de Commercial Electric de  
8 a. m. a 7 p. m. EST, de lunes a viernes y de 9 a. m. a 6 p. m., EST, el sábado.

**1-877-527-0313**

**HOMEDEPOT.COM**

Conserve este manual para futuras consultas.