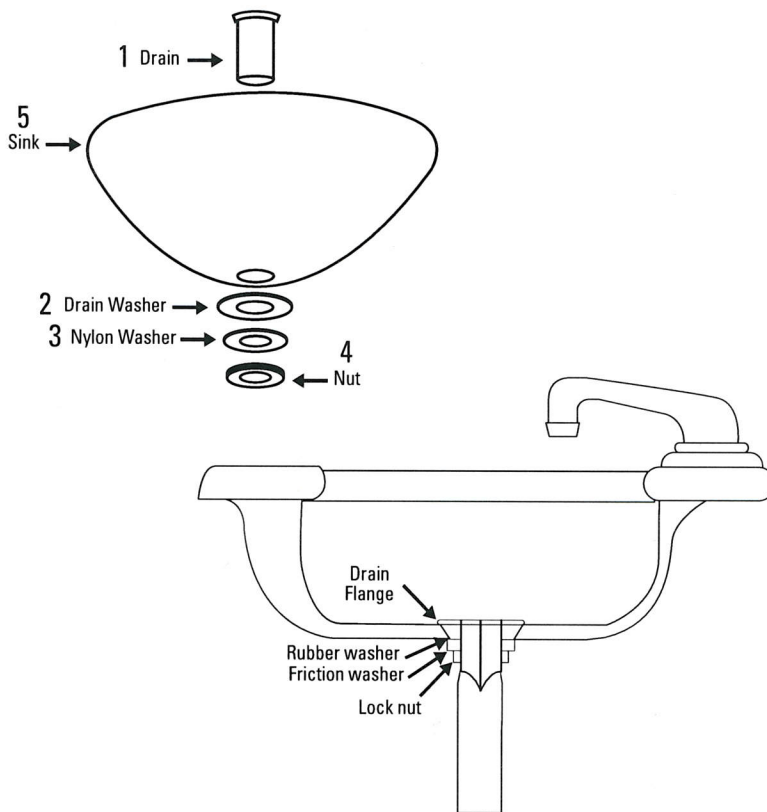


DecoDRAIN

INSTRUCTIONS

- Disassemble and Remove the Nut and Washer from the Drain Body (1)
- Insert the Grid Drain into the Sink (5)
- From the underside of the sink, slide the drain washer (2), with beveled side toward the sink, onto drain body
- Secure the drain body (1) to sink using nylon washer (3) and nut (4).
Do not overtighten.
- Once the complete drain assembly is installed, connect the tailpipe to sink P-trap and test for any leaks.
- Note – Drain Body can be cut to length from the bottom if desired.



- Desmonte y retire la tuerca y la arandela del cuerpo del drenaje (1)
- Inserte la rejilla de desagüe en el fregadero (5)
- Desde la parte inferior del fregadero, deslice la arandela de drenaje (2), con el lado biselado hacia el fregadero, sobre el cuerpo de drenaje
- Asegure el cuerpo del desagüe (1) a hundirse usando arandela de nylon (3) y la tuerca (4).
No apriete demasiado.
- Una vez instalado el conjunto de drenaje, conecte el tubo de escape a hundirse p-trampa y la prueba de que no haya fugas.
- Nota - tubo de escape se puede cortar a la longitud de la parte inferior si se desea.