

NE 4481

Swing-N-Slide®

We Put Kids First.

Cargo Net**APLICACION
PIONEER™****EL CONJUNTO INCLUYE**

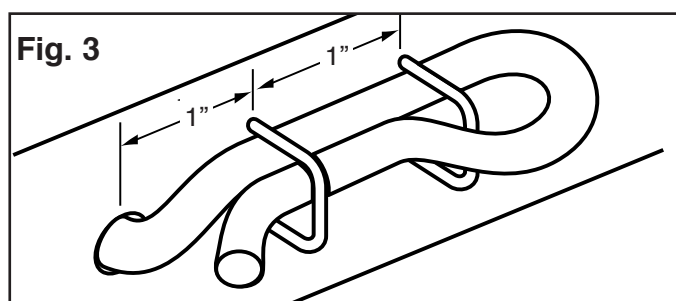
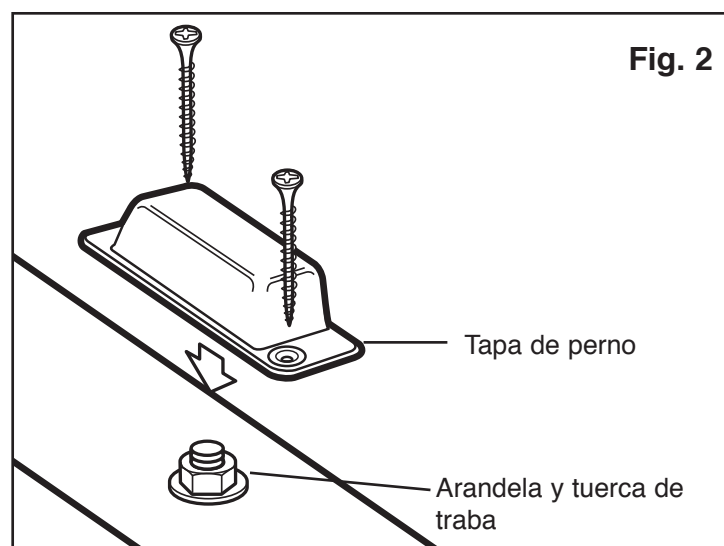
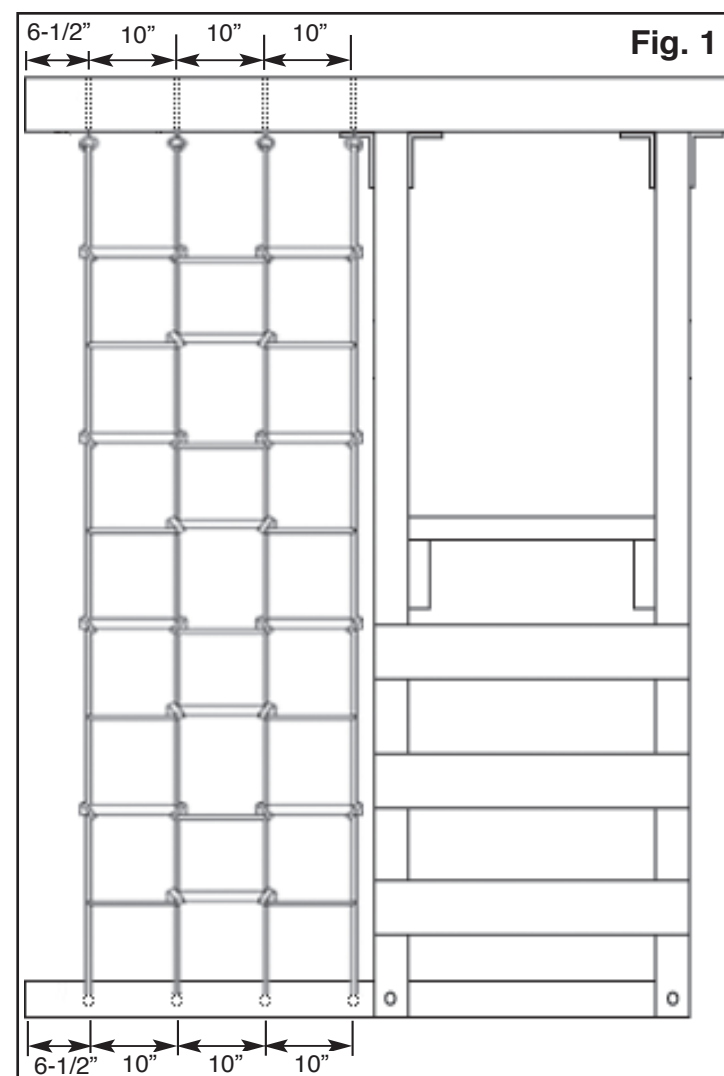
CANT.	DESCRIPCIÓN
1	Una red de carga
8	Grapas
2	Pernos de carro
6	Tuercas de traba
4	Tapas de perno
2	Arandelas de traba de madera
23	Tornillos de 3"
40	Tornillos de 2"
4	Arandelas Planas

MADEROS REQUERIDOS**(se venden separadamente)**

CANT.	DESCRIPCIÓN
1	4" x 4" x 8'

INSTRUCCIONES

- Corte madero de 4" x 4" x 8' a 72". Alinee la base del 4" x 4" con la pata derecha del ensamblaje de plataforma. Marque el centro de la pata y la unión de base y taladre un hueco de 5/16" a través de ambas tablas. Inserte un perno de carro a través de una arandela de traba de madera y a través de cada hueco (en la parte del frente). Sujete usando una arandela y tuerca de traba (en la parte de atrás).
- Taladre cuatro huecos de 5/16" en la parte de arriba de la viga como se indica en Fig. 1. Taladre cuatro huecos de 3/8" en la base como se indica en Fig. 1.
- Quite el perno de carro existente del soporte y reemplace con el primer perno de ojo de la red de carga (Cargo Net). Inserte los pernos de ojo que queden a través de la viga y sujete todos ellos usando una arandela y tuerca de traba (véase Fig. 2).
- Ponga dos grapas de cuerda como se indica en Fig. 3. Pase la red de carga a través de los huecos de la base y envuélvalo a través de las grapas como se muestra (Fig. 3). Tire la cuerda apretadamente y sujete clavando las grapas apretadamente contra la base.
- Ponga las tapas de pernos sobre los pernos como se indica en Fig. 2. Sujete las tapas de pernos usando tornillos de 2".



NE 4481

Swing-N-Slide®

We Put Kids First.

Cargo Net**AVEC L'UNITÉ
PIONEER™****L'ENSEMBLE COMPREND :**

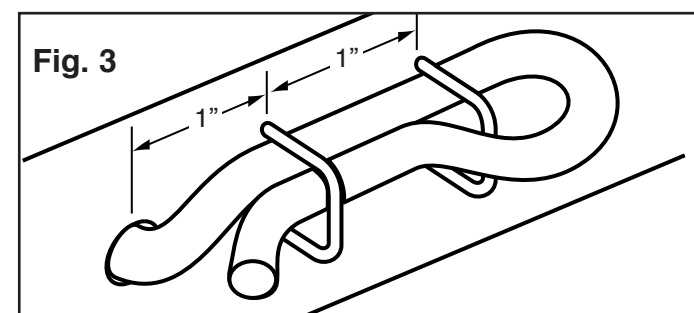
QTÉ	DESCRIPTION
1	Filet d'escalade Cargo Net
8	Crampons
2	Boulons de carrosserie
6	Écrous de blocage
4	Cache-boulons
2	Rondelles d'accrochage à griffes
23	Vis de 3 po
40	Vis de 2 po
4	Rondelles Plates

PIÈCES DE BOIS REQUISES : (vendus séparément)

QTÉ	DESCRIPTION
1	4 po x 4 po x 8 pi

INSTRUCTIONS

- Couper une pièce de 4 po x 4 po x 96 po à une longueur de 72 po. Aligner la base de la pièce de 4 po x 4 po avec le montant droit de la plate-forme. Marquer le centre du point d'assemblage du montant et de la base et percer un trou de 5/16 po dans les deux pièces de bois. Placer une rondelle d'accrochage à griffes sur un boulon de carrosserie et insérer le tout dans chacun des trous (face avant). Fixer les boulons au moyen de rondelles et d'écrous de blocage (face arrière).
- Perçer quatre trous de 5/16 po sur le dessus de la poutre comme le montre la figure 1. Perçer quatre trous de 3/8 po dans la base comme le montre la figure 1.
- Retirer le boulon de carrosserie du support et le remplacer par le premier boulon à œil du filet d'escalade. Insérer les autres boulons à œil dans la poutre et une rondelle et un écrou de blocage (voir Fig. 2).
- Installer deux crampons pour le câble du filet comme le montre la figure 3. Enfiler les câbles de filet d'escalade dans chaque trou et les attacher dans les crampons comme le montre la figure 3. Bien tendre les câbles et les solidifier en enfonçant les crampons complètement dans la base.
- Installer les cache-boulons comme le montre la figure 2. Fixer les cache-boulons à l'aide de vis de 2 po.



NE 4481

Swing-N-Slide®

We Put Kids First.

Cargo Net**PIONEER™
APPLICATION****KIT INCLUDES:**

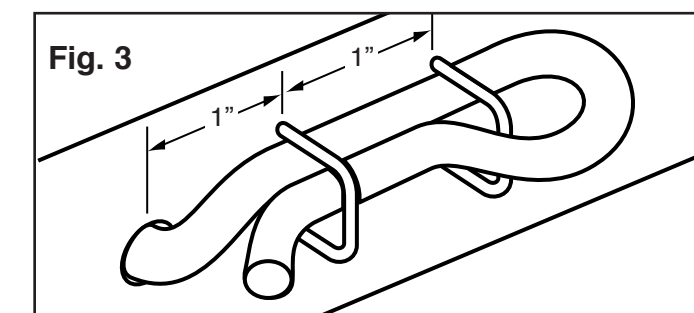
QTY	DESCRIPTION
1	Cargo Net
8	Staples
2	Carriage Bolts
6	Loc Nuts
4	Bolt Covers
2	Wood Loc Washers
23	3" Screws
40	2" Screws
4	Flat Washers

MATERIALS REQUIRED (sold separately)

QTY	DESCRIPTION
1	4" x 4" x 8'

INSTRUCTIONS

- Cut 4" x 4" x 8' to 72". Align 4" x 4" base with right leg of deck assembly and drill a 5/16" hole through both boards. Insert a carriage bolt through a wood loc washer and through each hole (on front side). Secure using a washer and loc nut (back side).
- Drill four 5/16" holes in the top of the beam as indicated in Fig. 1. Drill four 3/8" holes in the base as indicated in Fig. 1.
- Remove existing carriage bolt from the bracket and replace with the first Cargo Net eye bolt. Insert remaining eye bolts through the beam and secure all of them using a washer and loc nut (see Fig. 2).
- Place two rope staples as indicated in Fig. 3. Thread the Cargo Net through the holes of the base and loop through the staples as shown (Fig. 3). Pull tight and secure by pounding staples tight against the base.
- Place bolt covers over the bolts as indicated in Fig. 2. Secure bolt covers using 2" screws.





Cargo Net

STANDARD WRANGLER™ APPLICATION

We Put Kids First.

KIT INCLUDES:

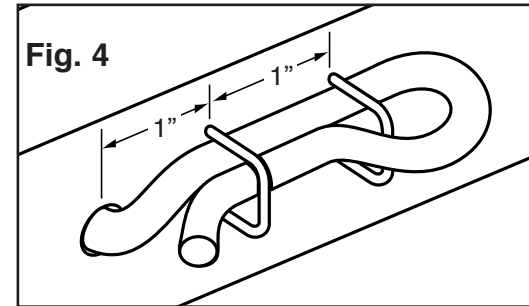
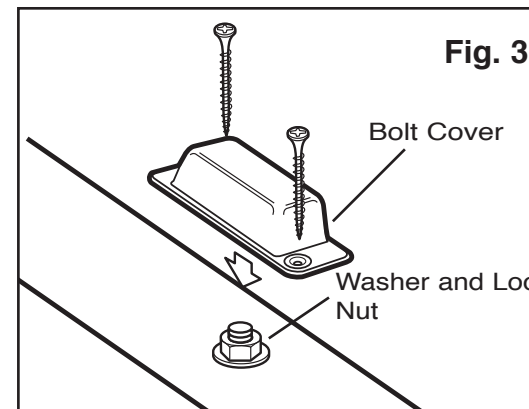
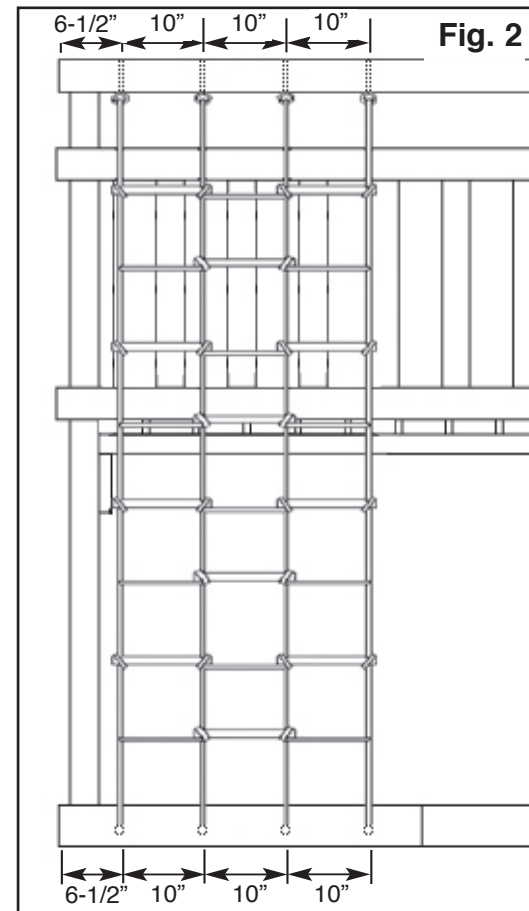
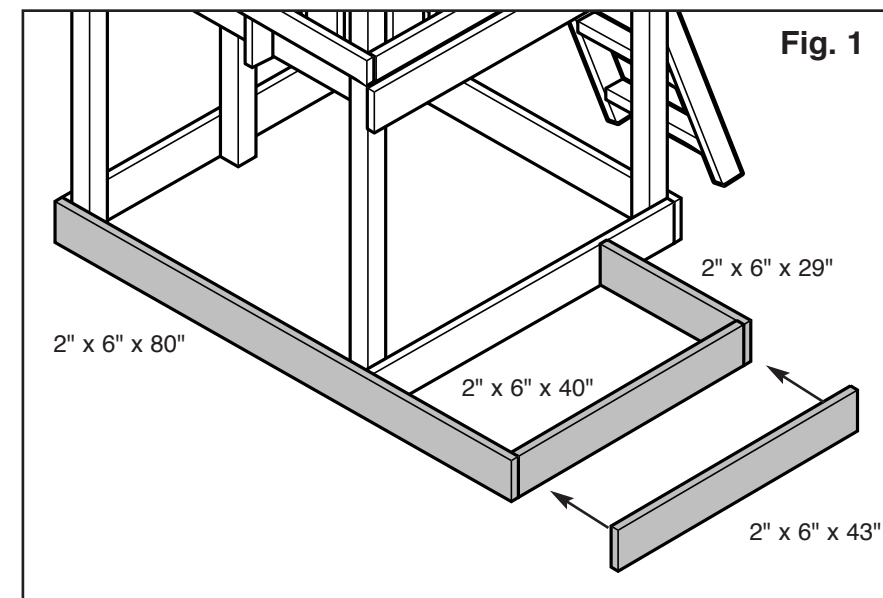
QTY	DESCRIPTION
1	Cargo Net
8	Staples
2	Carriage Bolts
6	Loc Nuts
4	Bolt Covers
2	Wood Loc Washers
23	3" Screws
40	2" Screws
4	Flat Washers

LUMBER REQUIRED (sold separately)

QTY	DESCRIPTION
3	2" x 6" x 8'

INSTRUCTIONS

- Cut one 2" x 6" x 8' to 80". Cut one 2" x 6" x 8' to 40" and 43". Cut remaining 2" x 6" x 8' to 29".
- Remove the existing 2" x 6" x 60" base board from the unit. **NOTE:** Save the carriage bolts and associated hardware as they will be re-used.
- Attach the 2" x 6" x 80" board to the base as indicated in Fig. 1 using four 3" screws at each joint. Drill through the existing holes in the post and through the new base board. Insert previously removed carriage bolts and secure using hardware removed earlier.
- Attach remaining lumber to the unit as shown in Fig. 1 using three 3" screws per joint.
- Drill four 5/16" holes in the top board and four 3/8" holes in the bottom board as indicated in Fig. 2. **NOTE:** Drill through the bottom of the 2" x 4" board to the top. Insert the eye bolts of the Cargo Net through the holes of the top board and secure all of them using a washer and loc nut (see Fig. 3). **NOTE:** Using a hacksaw, remove excess threads of the eyebolt as close to loc nut as possible.
- Place bolt covers over the bolts as indicated in Fig. 3. Secure bolt covers using 2" screws.
- Place two rope staples as indicated in Fig. 4. Thread the Cargo Net through the holes of the base and loop through the staples as shown (Fig. 4). Pull tight and secure by pounding staples tight against the base.



Cargo Net

APLICACIÓN STANDARD WRANGLER™

We Put Kids First.

EL CONJUNTO INCLUYE:

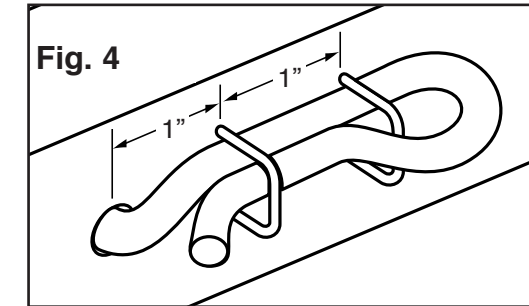
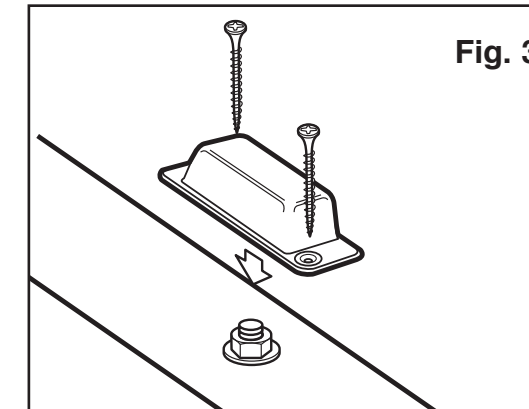
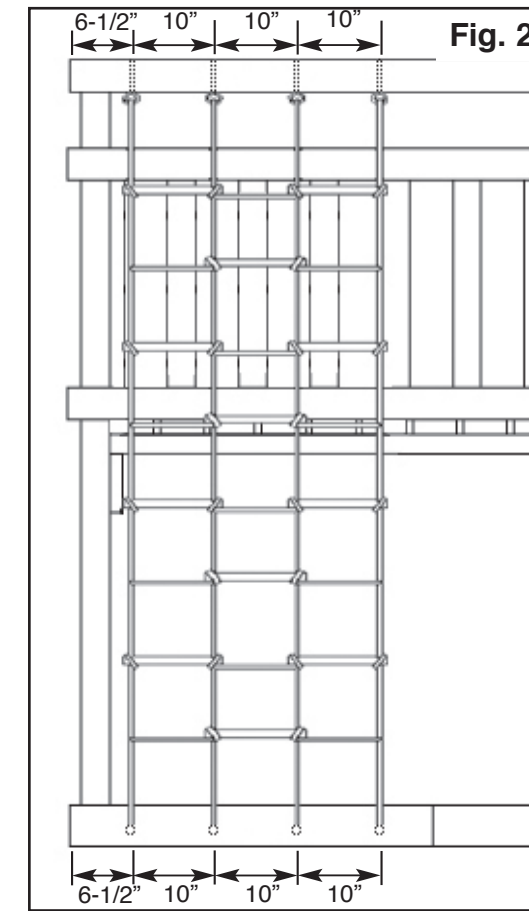
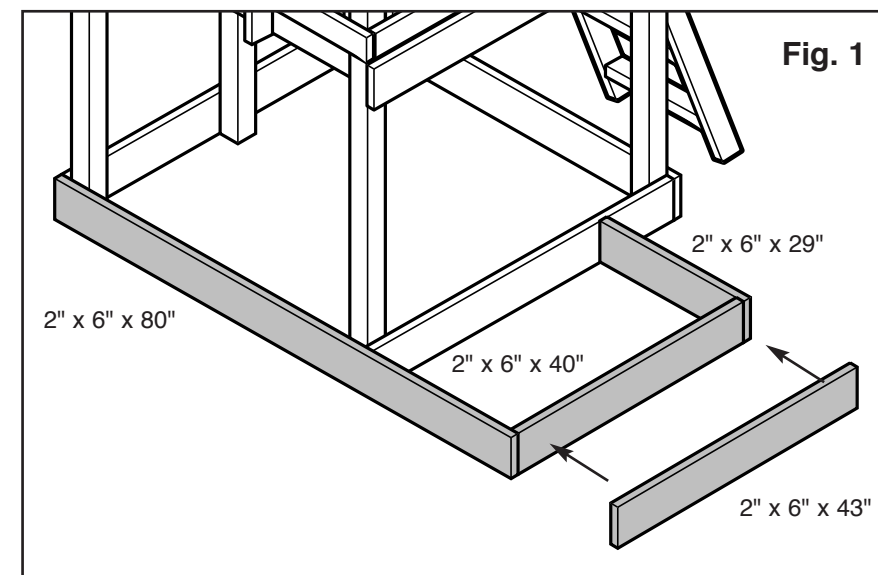
CANT.	DESCRIPCIÓN
1	Una red de carga
8	Grapas
2	Pernos de carro
6	Tuercas de traba
4	Tapas de perno
2	Arandelas de traba de madera
23	Tornillos de 3"
40	Tornillos de 2"
4	Arandelas Planas

MADEROS REQUERIDOS (se venden separadamente)

CANT.	DESCRIPCIÓN
3	2" x 6" x 8'

INSTRUCCIONES

- Corte un madero de 2" x 6" x 8' a 80". Corte otros de 2" x 6" x 8' a 40" y 43". Corte lo que queda a 2" x 6" x 8' a 29".
- Quite la tabla de base de 2" x 6" x 60" existente de la unidad. **NOTE:** Guarde los pernos de carro y herrajes asociados ya que se los volverá a usar.
- Sujete una tabla de 2" x 6" x 80" a la base como se indica en Fig. 1 usando cuatro tornillos de 3" en cada unión. Taladre a través de los huecos existentes en el poste y a través de la nueva tabla de base. Inserte los pernos de carro que se quitaron previamente y sujételos usando los herrajes que se quitaron previamente.
- Sujete maderos que queden a la unidad como se muestra en Fig. 1 usando tres tornillos de 3" por unión.
- Taladre cuatro huecos de 5/16" en la parte de arriba de la tabla y cuatro huecos de 3/8" en la parte de abajo de la tabla como se indica en Fig. 2. **NOTE:** Perfore desde la parte de abajo de la tabla de 2" x 4" hacia la parte de arriba. Inserte los pernos de ojo de la red de carga (Cargo Net) a través de los huecos en la tabla de arriba y sujete todos ellos usando, arandelas y una tuerca de traba (véase Fig. 3). **NOTE:** Usando una sierra de metal, quite las roscas de exceso en el perno de ojo lo más cerca que se pueda de la tuerca de traba.
- Ponga las tapas de los pernos sobre los pernos como se indica en Fig. 3. Sujete las tapas los pernos usando tornillos de 2".
- Ponga dos grapas de cuerda como se indica en Fig. 4. Pase la red de carga a través de los huecos de la base y dóblelos a través de las grapas como se muestra (Fig. 4). Tirelo fuertemente y sujete clavando las grapas apretadamente contra la base.



Cargo Net

AVEC L'UNITÉ STANDARD WRANGLER™

We Put Kids First.

L'ENSEMBLE COMPREND :

QTÉ	DESCRIPTION
1	Filet d'escalade Cargo Net
8	Crampons
2	Boulons de carrosserie
6	Écrous de blocage
4	Cache-boulons
2	Rondelles d'accrochage à griffes
23	Vis de 3 po
40	Vis de 2 po
4	Rondelles Plates

(vendus séparément)

QTÉ	DESCRIPTION
3	2 po x 6 po x 8 pi

PIÈCES DE BOIS REQUISES :

INSTRUCTIONS

- Couper une pièce de 2 po x 6 po x 96 po à une longueur de 80 po. Couper une pièce de 2 po x 6 po x 96 po en deux pièces de 40 po et 43 po. Couper la dernière pièce de 2 po x 6 po x 60 po de l'unité. **NOTA :** Conserver les boulons de carrosserie ainsi que les rondelles et écrous correspondants car ils seront réutilisés.
- Retirer la planche de base de 2 po x 6 po x 60 po de l'unité. **NOTA :** Conserver les boulons de carrosserie ainsi que les rondelles et écrous correspondants car ils seront réutilisés.
- Fixer une planche de 2 po x 6 po x 80 po à la base de l'unité comme le montre la figure 1 en utilisant quatre vis de 3 po par point d'assemblage. Percer des trous dans la nouvelle planche de base en perçant à travers les trous se trouvant déjà sur le montant. Insérer les boulons de carrosserie retirés plus tôt et les fixer au moyen des rondelles et écrous précédemment retirés.
- Fixer les autres pièces de bois à l'unité comme le montre la figure 1 en utilisant trois vis de 3 po par point d'assemblage.
- Percer quatre trous de 5/16 po dans la planche supérieure et quatre 3/8 po dans la planche inférieure comme le montre la figure 2. **NOTA :** Percer la pièce de 2 po x 4 po de part et d'autre à partir de la face inférieure. Insérer les boulons à œil du filet d'escalade dans les trous à partir du dessus de la pièce de 2 po x 4 po et les fixer solidement avec une rondelle et un écrou de blocage (voir Fig. 3). **NOTA :** Utiliser une scie à métaux pour couper l'excédent des boulons le plus près possible de l'écrou de blocage.
- Installer les cache-boulons comme le montre la figure 3. Fixer les cache-boulons à l'aide de vis de 2 po.
- Installer deux crampons pour le câble du filet d'escalade comme le montre la figure 4. Enfiler les câbles du filet d'escalade dans les trous et les attacher dans les crampons comme le montre la figure 4. Bien tendre les câbles et les solidifier en enfonçant les crampons complètement dans la base.

