

Waste Water Transfer System

Systeme de transfert d'eaux usées


Sistema de transferencia de aguas negras

*Owner's and Installation
Manual*

Installation


Please keep this manual for future reference.


Read ALL these instructions before installing the Thetford Waste Water Transfer System (TWTS).

 **Warning!** Read and understand the warnings listed in this document before you install, operate, or service this system. If you do not obey these warnings there is a risk of property loss, injury, or electrocution. Do not make any changes to this unit as this could result in property damage, injury, or electrocution.

Thetford Corporation accepts no responsibility or liability for damage to equipment, injury, or death that may result from the system's improper installation, service, or operation.

Thetford Corporation recommends that plumbing and electrical work be performed by a licensed tradesperson. Local permit and code compliance is required.

 **Caution:** Do NOT flush toilet during power outage, doing so could cause toilet to overflow.

 **Caution:** To avoid damaging property and to make sure the unit operates correctly, please do the following:

- **Do not flush anything other than human organic waste and toilet tissue.** Do not flush paper towels, pre-moistened wipes, condoms, feminine hygiene products, dental floss or household garbage.
- Do not allow the TWTS to freeze. See Winterization.
- Make sure that any pipe work that may be exposed to freezing temperatures is insulated.
- Make sure that plumbing fixtures attached to the pump do not leak. If there is a power failure the pump will not operate, and this could cause the unit to overflow and flood.

*Manuel d'installation
et d'utilisation*

Installation

Veillez conserver ce manuel pour référence ultérieure.


Veillez lire TOUTES ces instructions avant d'installer l'unité Thetford Waste Water Transfer System (TWTS).

 **Avertissement!** Prenez connaissance des avertissements et des mises en garde figurant dans ce document avant d'installer, d'utiliser ou d'entretenir ce système. Ignorer ces avertissements peut conduire à des pertes matérielles, des blessures ou une électrocution. N'apportez aucune modification à cette unité au risque de causer des dommages matériels, des blessures ou une électrocution.

Thetford Corporation décline toute responsabilité relative à des dommages matériels, blessures ou mortalités découlant d'une installation, d'une réparation ou d'une utilisation incorrecte de ce système.

Thetford Corporation recommande que les travaux de plomberie et d'électricité soient exécutés par un professionnel muni d'une licence. Un permis local et le respect du code sont exigés.

 **Attention :** Ne PAS actionner la chasse d'eau durant une panne de courant, la toilette pourrait déborder.

 **Attention :** Pour éviter tout dommage matériel et assurer le fonctionnement adéquat de l'unité, veuillez suivre ces recommandations :

- **N'éliminez pas d'autres déchets que des déchets organiques humains et du papier hygiénique.** Ne jetez pas des essuie-tout en papier, lingettes humides, condoms, produits d'hygiène féminine, soie dentaire ni déchets ménagers.
- Ne laissez pas geler le système de toilette TWTS. Consultez la section Hivernisation.
- Assurez-vous que tout élément de tuyauterie pouvant être exposé à un risque de gel est isolé.
- Vérifiez que les éléments de plomberie raccordés à la pompe ne fuient pas. Advenant une panne de courant, la pompe ne fonctionnera pas, ce qui peut faire déborder l'unité et causer une inondation.

*Manual de instalación
y de uso*

Instalación


Por favor conserve este manual para consultas futuras.


Lea TODAS estas instrucciones antes de instalar la unidad Thetford Waste Water Transfer System (TWTS).

 **¡Advertencia!** Lea y comprenda las advertencias contenidas en este documento antes de instalar, hacer funcionar o dar mantenimiento a este sistema. El incumplimiento de estas advertencias dará lugar a riesgos de pérdidas materiales, lesiones o electrocución. No modifique de ninguna manera esta unidad pues de hacerlo podría ocasionar daños materiales, lesiones o electrocución.

Thetford Corporation no acepta ninguna obligación o responsabilidad por cualquier daño al equipo, lesiones o la muerte que pudieran ser causados por la instalación, el servicio o el manejo incorrectos de este sistema.

Thetford Corporation recomienda que los trabajos eléctricos y de plomería sean realizados por personal con licencia. Se requiere el cumplimiento de los códigos y permisos locales.

 **Precaución:** NO descargue el inodoro durante una interrupción de la corriente eléctrica, porque el inodoro podría rebosar.

 **Precaución:** Para evitar daños a la propiedad y comprobar el funcionamiento correcto de la unidad, sírvase hacer lo siguiente:

- **No descargue nada diferente a desechos humanos orgánicos o papel higiénico.** No descargue toallas de papel, toallitas prehumedecidas, condones, productos de higiene femenina, hilo dental ni la basura del hogar.
- No permita el congelamiento del sistema TWTS. Vea la sección "Preparación para el invierno".
- Compruebe que todo conducto/tubo que pueda estar expuesto a temperaturas de congelación esté aislado.
- Compruebe que no haya fugas en las unidades de plomería conectadas a la bomba. Si se produce una interrupción del suministro eléctrico, la bomba no funcionará y en consecuencia la unidad podría rebosar y ocasionar una inundación.

Installation, Con't.



CAUTION: Do NOT use one-way air admittance valves (also known as cheater vents). Macerating pumps need two-way air movement.



Electrical Cautions:
To ensure safe operation:

- The pump must be connected to a properly grounded (GFCI - ground fault circuit interrupter) receptacle on a dedicated 15 AMP circuit.
- Do not use in swimming pool or marine areas.
- Always disconnect the plug from the power source before servicing or handling the pump.
- Do not use an extension cord with this unit!
- Do not make any modifications to, or remove the ground pin from, the pump's power supply cord plug.

Warranty

- Refer to the one-page warranty statement.
- Record your product information. Keep for future reference. Refer to Fig. B.

WaterSense Toilets

Beginning January 1, 2014 THETFORD Corporation is moving from a 1.6 GPF toilet to a 1.28 GPF WaterSense Labeled Tank-Type Toilet (shown below) for use in Thetford Waste Transfer Macerator Systems.

To create a WaterSense labeled Tank-Type Toilet the following combinations must be installed:

Tank #	Bowl #/
42812	42770
42813	42771
42862	42772
42863	42773
	42800
	42858
	42859
	42861

Fig. A

Installation, suite



ATTENTION : NE PAS utiliser d'évent automatique à clapet (ou évent unidirectionnel).
La pompe de macération a besoin que l'air circule dans les deux sens.



Mises en garde en matière électrique :
Pour garantir un fonctionnement sécuritaire :

- La pompe doit être branchée à une prise correctement mise à la terre (avec disjoncteur de fuite à la terre) sur un circuit distinct de 15 A.
- Ne pas utiliser dans l'aire d'une piscine ou une zone maritime.
- Toujours débrancher la fiche de la source de courant lors de l'entretien ou de la manipulation de la pompe.
- Ne pas utiliser de rallonge électrique avec cette unité!
- Ne pas modifier la fiche du cordon électrique ni enlever la broche de mise à la terre.

Garantie

- Veuillez consulter la feuille de déclaration de garantie.
- Notez les renseignements relatifs à votre produit. Conservez-les pour référence ultérieure. Voir la fig. B.

Toilettes WaterSense

Depuis le 1er janvier 2014, la société THETFORD a remplacé la toilette de 6 litres par une toilette WaterSense de type réservoir de 4,8 litres (illustré ci-dessous) à utiliser avec les systèmes de macération Thetford.

Pour créer une toilette WaterSense de type réservoir, les combinaisons suivantes doivent être installées :

Réservoir n°	Cuvette n°
42812	42770
42813	42771
42862	42772
42863	42773
	42800
	42858
	42859
	42861

Fig. A

Instalación, cont.



PRECAUCIÓN: NO utilice válvulas de admisión de aire unidireccionales (también conocidas como "prolongadores de ventilación"). Las bombas macerantes requieren movimiento de aire bidireccional.



Precauciones eléctricas:

Para procurar un funcionamiento seguro:

- Se debe conectar la bomba a una toma debidamente puesta a tierra (interruptor de circuito de fuga a tierra, GFCI) en un circuito especial de 15 A.
- No use este producto en áreas de piscinas o marinas.
- Desconecte siempre el enchufe de la fuente de alimentación antes de manipular la bomba o darle servicio.
- ¡No utilice un cable de extensión con esta unidad!
- No modifique de manera alguna el enchufe del cable de alimentación eléctrica de la bomba ni le quite la clavija de tierra.

Garantía

- Consulte la declaración de garantía de una página.
- Anote la información del producto. Guárdelo para referencia futura. Consulte la fig. B.

Inodoros WaterSense

A partir del 1.º de enero de 2014, los sistemas maceradores de transferencia de aguas negras de THETFORD Corporation cambiaron su inodoro de 1.6 galones (6 litros)/descarga por un inodoro WaterSense de tipo tanque de 1.28 galones (4.8 litros) por descarga (mostrado abajo).

Para crear un inodoro WaterSense de tipo tanque, es necesario instalar las siguientes combinaciones:

Tanque n.º	Taza n.º
42812	42770
42813	42771
42862	42772
42863	42773
	42800
	42858
	42859
	42861

Fig. A

Installation, Con't.

Required Tools

- Pipe saw
- Phillips screw driver
- Flathead screw driver
- 5/16" Socket wrench
- Hammer
- Level
- Tape Measure
- Drill
- 1/2" masonry drill bit (Concrete floors)
- 1/4" drill bit (Wood floors)
- 9/32" wrench

Materials Not Provided

- PVC/ABS primer and cement
- 1-1/4", 1-1/2", and 2" rigid (Schedule 40) pipe fittings, as needed
- 3" pipe extension and 3" coupler (depends on installation)
- Tee-wye sewer connection
- Ball valves sized to inlet and discharge pipe sizes
- 2" Sewage pump check valve (depends on installation)
- For optimal performance, use sweep 90° elbows in the plumbing installation. For installations where minimizing the distance between the toilet and wall is critical, use DWV 90° Street elbows.

Installation, suite

Outils requis

- Scie à tuyau
- Tournevis cruciforme
- Tournevis plat
- Clé à cliquets avec douille de 5/16 po
- Marteau
- Niveau
- Ruban à mesurer
- Perceuse
- Mèche à maçonnerie de 1/2 po (pour planchers de béton)
- Mèche de 1/4 po (pour planchers de bois)
- Clé de 9/32 po

Matériel non fourni

- Apprêt et colle à PVC/ABS
- Raccords de tuyauterie rigide 1-1/4 po, 1-1/2 po et 2 po (catégorie 40), au besoin
- Extension de tuyau de 76 mm (3 po) et manchon de 76 mm (3 po) (selon l'installation)
- Raccord d'égout en Y
- Robinets à bille de la taille des tuyaux d'arrivée d'eau et d'évacuation
- Clapet antirefoulement 51 mm (2 po) pour pompe d'eaux usées (selon l'installation)
- Pour un rendement optimal, n'utilisez que des coudes à 90° allongés dans l'installation de la plomberie. Pour les installations où il est essentiel de réduire la distance entre la toilette et le mur, utilisez des coudes mâles/femelles à 90° DWV.

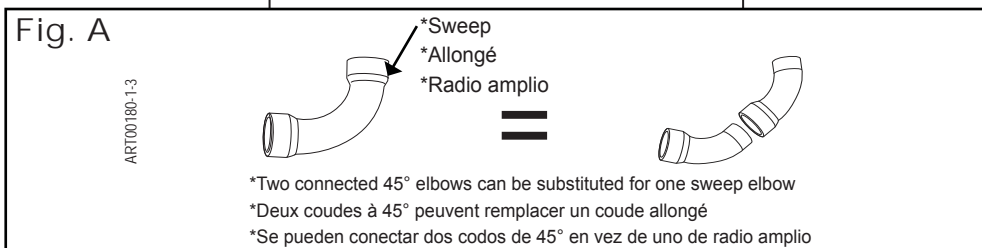
Instalación, cont.

Herramientas requeridas

- Cortatubos
- Destornillador Phillips
- Destornillador plano
- Llave para dados de 5/16 pulg.
- Martillo
- Nivel
- Cinta métrica
- Taladro
- Broca para mampostería de 1/2 pulg. (pisos de hormigón)
- Broca de 1/4 pulg. (pisos de madera)
- Llave de 9/32 pulg.

Materiales no suministrados

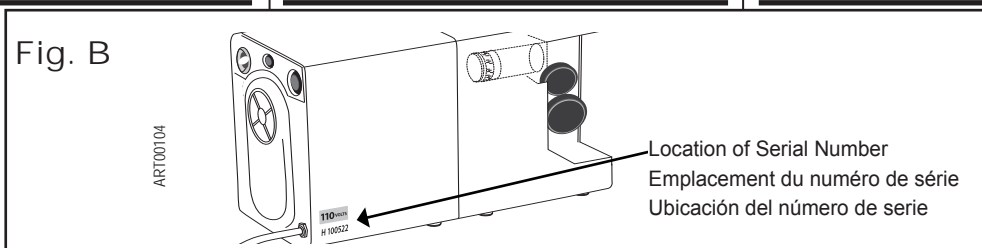
- Imprimador y cemento para PVC/ABS
- Adaptadores de tubo rígidos (cédula 40) de 1-1/4, 1-1/2 y 2 pulg., según sean necesarios
- Extensor de tubo de 76 mm (3 pulg.) y acoplador de 76 mm (3 pulg.) (según la instalación)
- Conexión de alcantarillado tipo "te-ye"
- Válvulas de bola con tamaños adaptable a los tubos de entrada y descarga
- Válvula de retención de bomba de aguas negras, 51 mm (2 pulg.) (según la instalación)
- Para un rendimiento óptimo, use codos de 90° de radio amplio en la instalación de plomería. Para instalaciones donde sea crítico minimizar la distancia entre el inodoro y la pared, use codos macho-hembra de 90° DWV.



Product Information

Renseignements sur le produit

Información del producto



PRODUCT INFORMATION

Register this product at www.bathroomanywhere.com

Date of Purchase: _____

Model Serial #: _____

RENSEIGNEMENTS SUR LE PRODUIT

Enregistrez ce produit à www.bathroomanywhere.com

Date d'achat : _____

N° de série du modèle : _____

INFORMACIÓN DEL PRODUCTO

Registre este producto en www.bathroomanywhere.com

Fecha de compra: _____

Núm. de serie del modelo: _____

Installation, Con't.

Parts Included with Thetford Toilet

NOTE: Parts shown below are referenced in the instructions and apply to Thetford's rear discharge toilet and water tank. Your instructions may vary if you are installing a different rear discharge toilet.

Installation, suite

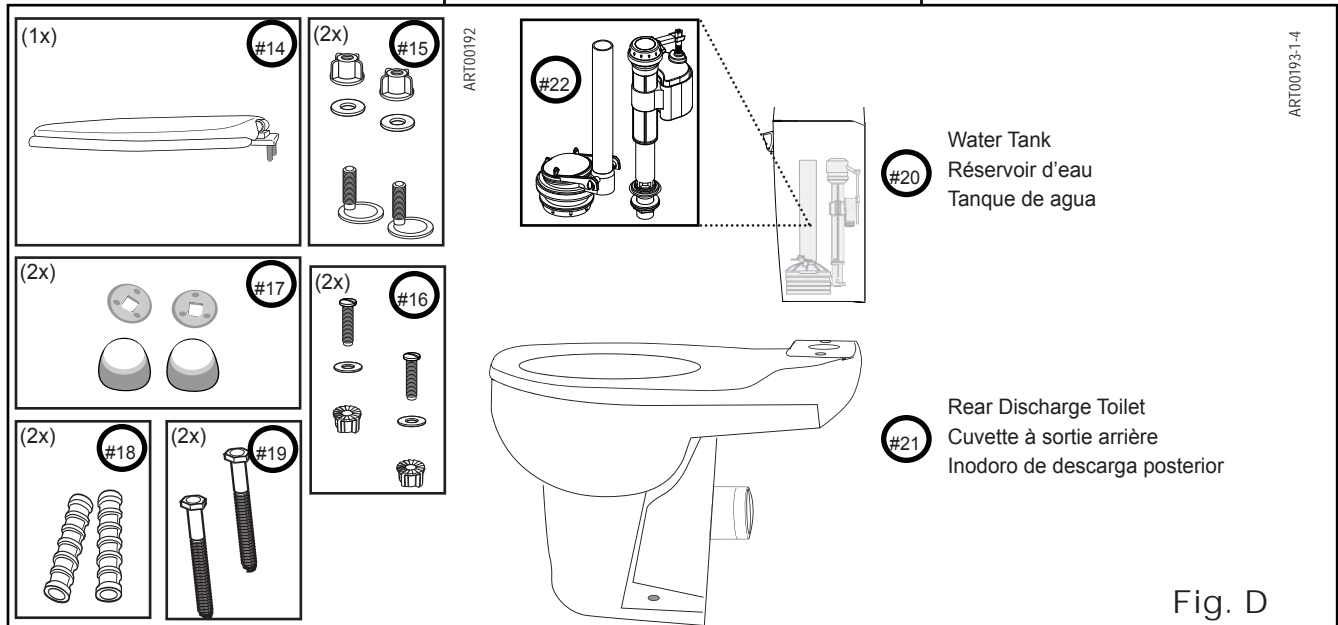
Pièces incluses avec la toilette Thetford

REMARQUE : Les pièces illustrées ci-dessous sont mentionnées dans les instructions et s'appliquent à la cuvette à sortie et à réservoir arrière de Thetford. Les instructions peuvent varier si vous installez une cuvette à sortie arrière différente.

Instalación, cont.

Piezas que se incluyen con el inodoro Thetford

NOTA: Las piezas mostradas a continuación se mencionan en las instrucciones y se aplican al inodoro de descarga posterior y tanque de agua Thetford. Las instrucciones pueden variar si se va a instalar un inodoro de descarga posterior.



Plumbing Purchased Separately

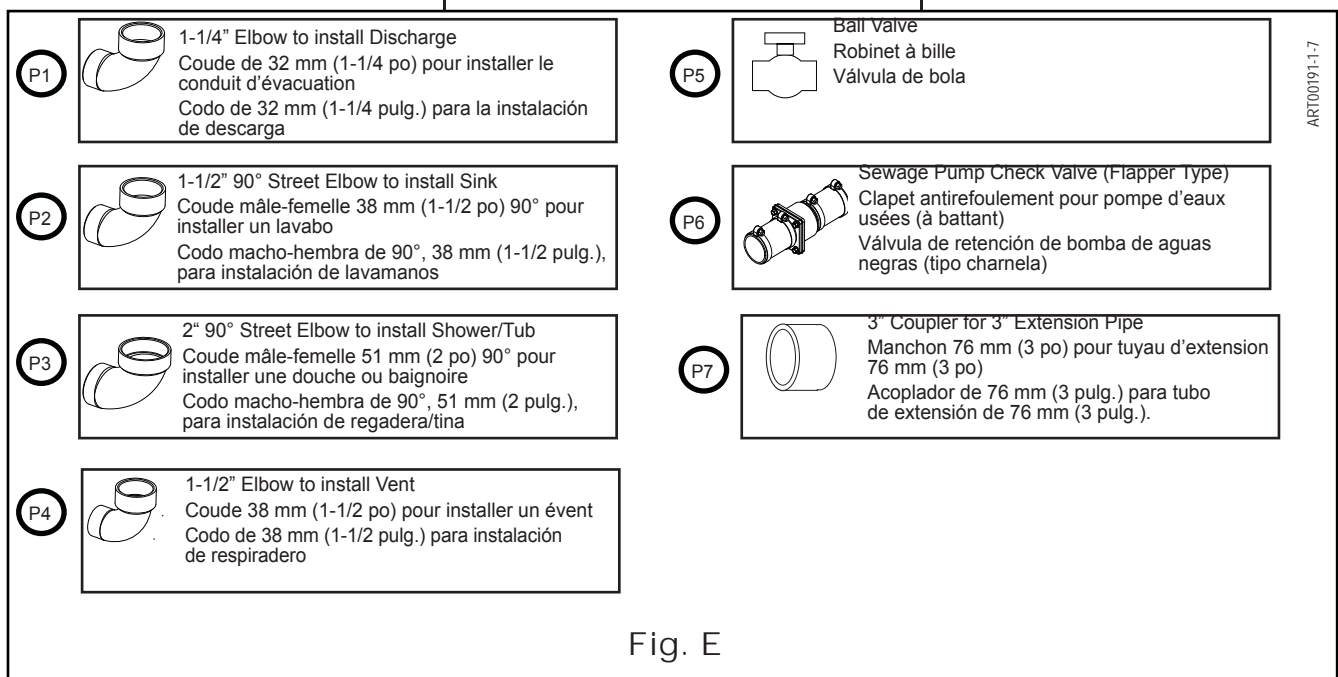
NOTE: Plumbing components pictured below are referenced in the installation instructions. Additional plumbing components are required based on your site.

Plomberie achetée séparément

REMARQUE : Les articles de plomberie illustrés ci-dessous sont mentionnés dans les directives d'installation. D'autres articles de plomberie peuvent être nécessaires selon le lieu d'installation.

Componentes de plomería adquiridos por separado

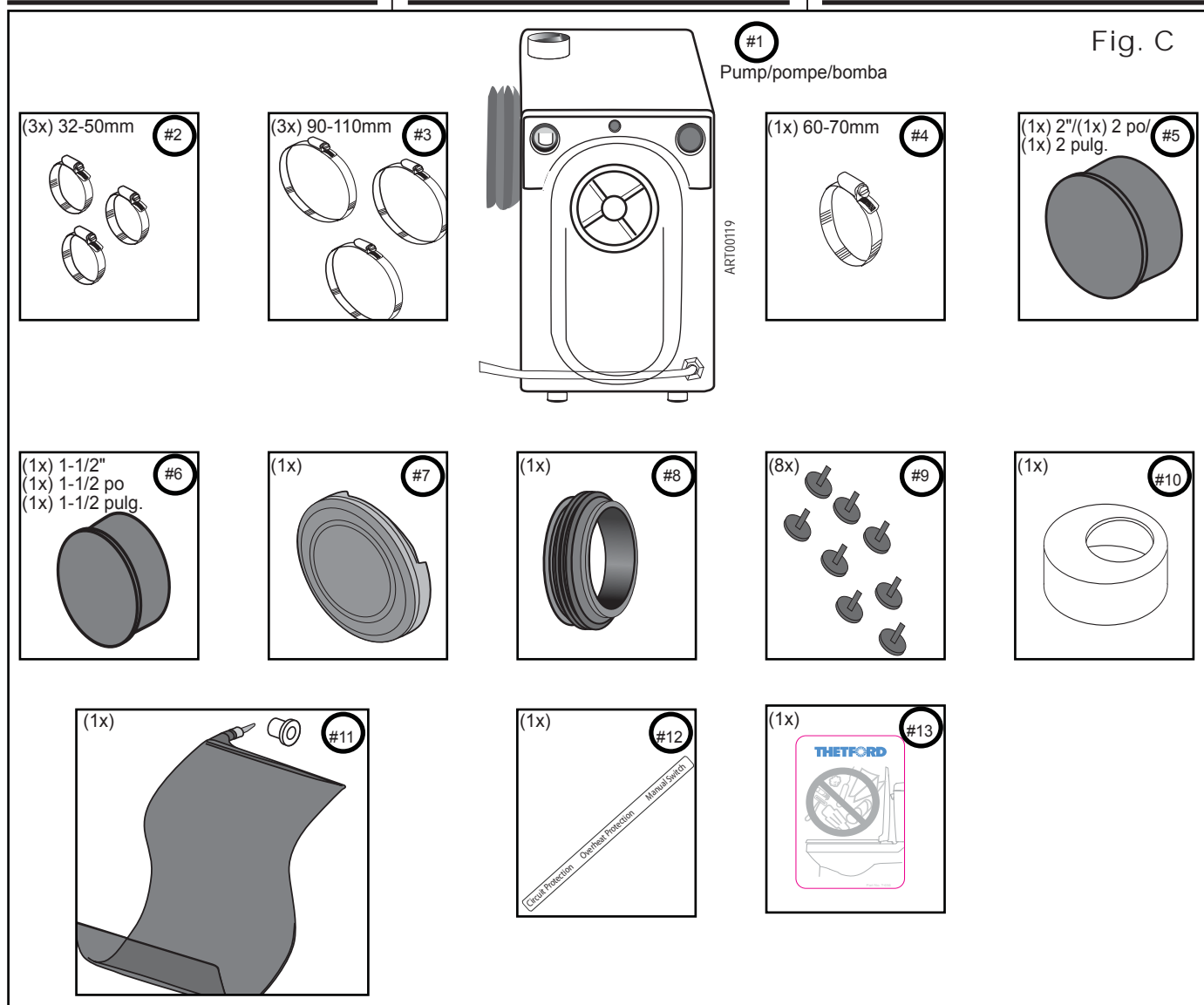
NOTA: En las instrucciones de instalación se mencionan los componentes de plomería ilustrados a continuación. Según el sitio, se pueden requerir otros componentes de plomería.



Parts Included with Pump

Pièces incluses avec la pompe

Piezas incluidas con la bomba



Technical Specifications

National Sanitation Foundation (NSF) has tested and certified the TWTS toilet to comply with ASME 112.19.2 / CSA B-45.1 - 2008 in both United States and Canadian households.

MET Electrical Testing Company has certified the TWTS electrical system to be compliant to UL-778 and CSA C22.2 No 108 for use in both United States and Canadian households.

Caractéristiques techniques




La NSF (National Sanitation Foundation) a testé et homologué la toilette TWTS comme étant conforme aux normes ASME 112.19.2 / CSA B-45.1 - 2008 pour les ménages américains et canadiens.

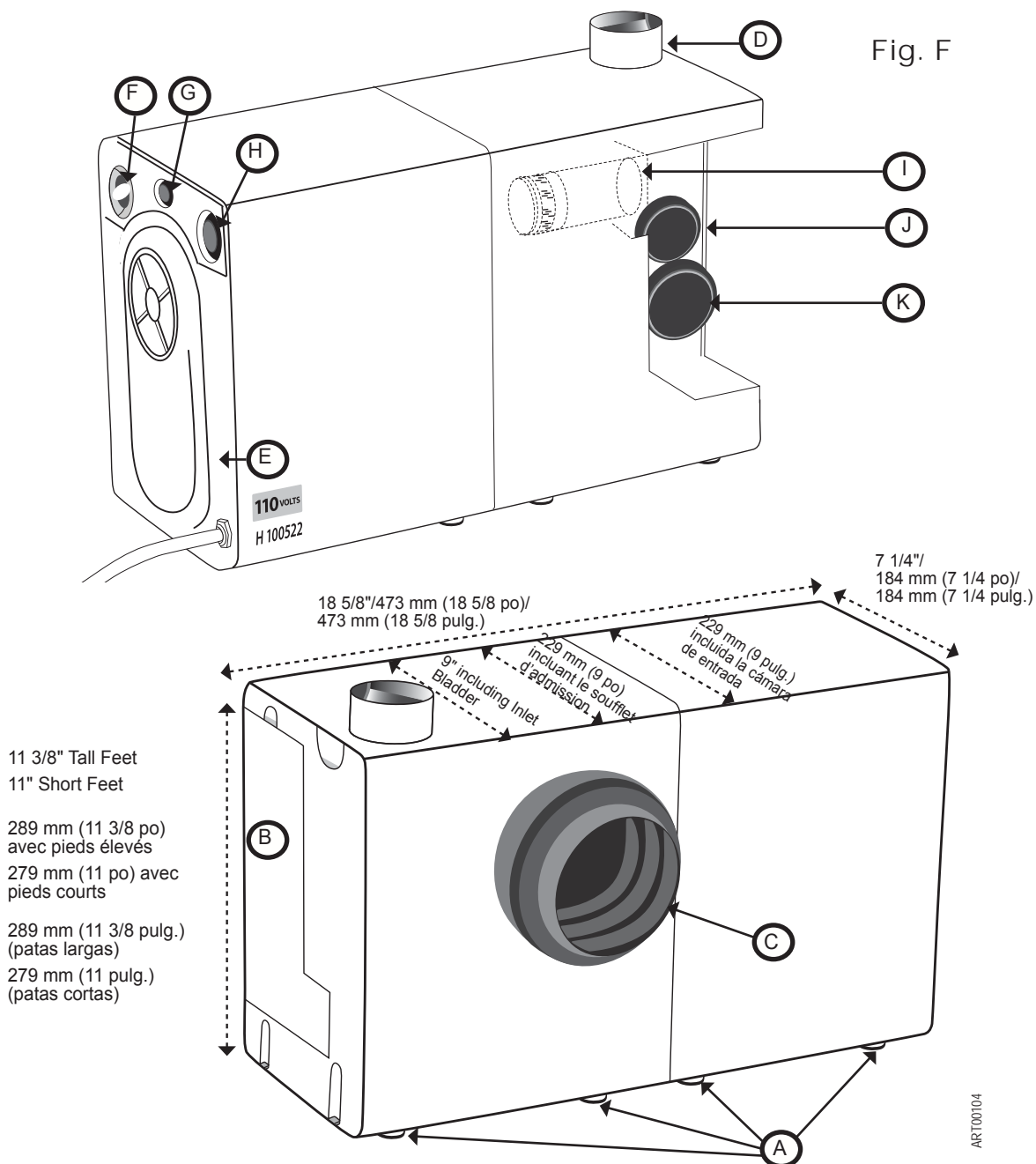
La MET Electrical Testing Company a homologué le système électrique de la toilette TWTS comme étant conforme aux normes UL-778 et CSA C22.2 No 108 pour les ménages américains et canadiens.

Especificaciones técnicas

La NSF (National Sanitation Foundation) ha sometido el inodoro TWTS a pruebas y ha certificado su cumplimiento con las normas ASME 112.19.2 / CSA B-45.1 - 2008 para hogares de los Estados Unidos y Canadá.

La empresa MET Electrical Testing ha certificado el cumplimiento del sistema eléctrico del inodoro TWTS con las normas UL-778 y CSA C22.2 n° 108 para su uso en los hogares de los Estados Unidos y Canadá.

  	Power supply	Alimentation électrique	Fuente de alimentación	120 V
	Power	Puissance	Energía	600 W
	Current	Courant	Corriente	8.0A
	Circuit Requirement	Circuit requis	Requisito de circuito	Dedicated 15 AMP Circuit distinct de 15 A Circuito especial de 15 A
	Frequency	Fréquence	Frecuencia	60 Hz
	Duty cycle	Régime d'utilisation	Ciclo de trabajo	2.5 gpm, 10 foot lift, 1 hour on; 45 minutes off 9,5 l/min, élévation de 3 m (10 pi), 1 heure de marche; 45 minutes à l'arrêt 9.5 l/min (2.5 gpm), altura de impulsión de 3 m (10 pies), 1 hora de actividad; 45 minutos de inactividad



- A. Rubber Feet
- B. Side Cover
- C. Toilet Inlet
- D. 1-1/2" Vent Opening
- E. Knob to Separate Pump
- F. Circuit Protection
- G. Thermal Protection
- H. Manual Switch
- I. 1-1/4" Discharge Outlet
- J. 1-1/2" Sink Inlet
- K. 2" Sink, Bathtub or Shower Inlet

- A. Pieds en caoutchouc
- B. Couvercle latéral
- C. Arrivée de la toilette
- D. Évent 38 mm (1-1/2 po)
- E. Bouton pour pompe séparée
- F. Protection du circuit
- G. Protection thermique
- H. Interrupteur manuel
- I. Sortie d'évacuation 32 mm (1-1/4 po)
- J. Arrivée du lavabo 38 mm (1-1/2 po)
- K. Arrivée de 51 mm (2 po) pour lavabo,
baignoire ou douche

- A. Patas de goma
- B. Cubierta lateral
- C. Entrada del inodoro
- D. Abertura del respiradero,
38 mm (1-1/2 pulg.)
- E. Perilla para bomba aparte
- F. Protección de circuito
- G. Protección térmica
- H. Interruptor manual
- I. Salida de descarga, 32 mm (1-1/4 pulg.)
- J. Entrada de lavamanos, 38 mm (1-1/2 pulg.)
- K. Entrada de lavamanos, tina o regadera,
51 mm (2 pulg.)

Planning the Installation

- All plumbing fixtures attached to the pump must be located on the same floor of the building.
- The pump will pump up to 18' vertically or up to 150' horizontally with proper slope.
- If a vertical rise is required, it should come before any horizontal run to allow for proper operation.
- All inlets in the unit must be connected to a fixture (toilet, sink, etc.) OR covered with the plugs provided!
- Do not use any plumbing fixtures (sink, toilet, etc.) until the pump is installed and tested. Be sure the fixtures do not leak as this will cause the pump to continually operate, causing excessive wear on the pump
- Shower/tub must be elevated to ensure proper drainage. Refer to Fig. J.
- To ensure efficient waste evacuation, the pump must have at least 3' of 1-1/4" discharge pipe before transitioning to a larger pipe size.
- All pipes must be constructed of rigid material, such as PVC. Do NOT use flexible pipes. All fittings should be primed and glued except pipe to rubber tank; use clamps provided.
- Installing ball valves near the inlets and discharge pipe will make it easier to remove the unit for maintenance.
- Select the right option for your installation. Plan GFCI electrical location and placement of all fixtures before you begin the installation. Plan for maintenance accessibility.
- As you plan your installation, consider the accessibility to the air vent and water supply.



CAUTION: Make sure all local plumbing and electrical codes are followed when installing the TWTS pump.

Planification de l'installation

- Tous les articles de plomberie raccordés à la pompe doivent être situés au même étage de l'édifice.
- La pompe peut pomper jusqu'à une hauteur de 5,5 m (18 pi) à la verticale ou jusqu'à 45,7 m (150 pi) à l'horizontale avec la pente adéquate.
- Si une élévation verticale est nécessaire, elle doit s'effectuer avant tout parcours horizontal pour assurer un fonctionnement adéquat.
- Toutes les arrivées de l'unité doivent être raccordées à un accessoire de plomberie (toilette, lavabo, etc.) OU couvertes par les bouchons fournis!
- N'utilisez aucun article de plomberie (lavabo, toilette, etc.) tant que la pompe n'a pas été installée et essayée. Assurez-vous que les accessoires de plomberie ne fuient pas, ce qui entraînerait le fonctionnement ininterrompu de la pompe et causerait son usure excessive.
- La douche ou baignoire doit être surélevée pour assurer un écoulement adéquat. Voir la fig. J.
- Pour assurer l'évacuation appropriée des déchets, la pompe doit comporter un tuyau d'évacuation de 32 mm (1-1/4 po) d'au moins 91,4 cm (3 pi) avant de se jeter dans un tuyau d'un diamètre plus grand.
- Tous les tuyaux doivent être faits d'un matériau rigide, tel qu'en PVC. N'utilisez PAS de tuyaux flexibles. Tous les tuyaux doivent être apprêtés et collés, sauf au raccord en caoutchouc du réservoir; utilisez les colliers fournis.
- L'installation de robinets à billes à proximité des tuyaux d'arrivée et de sortie facilitera l'enlèvement de l'unité pour son entretien.
- Choisissez l'option qui convient à votre installation. Planifiez l'emplacement d'une prise à disjoncteur de fuite à la terre et la position de tous les accessoires avant de commencer l'installation. Prévoyez un accès suffisant pour l'entretien.
- Tout en planifiant l'installation, pensez à l'accessibilité de l'évent et de l'alimentation d'eau.



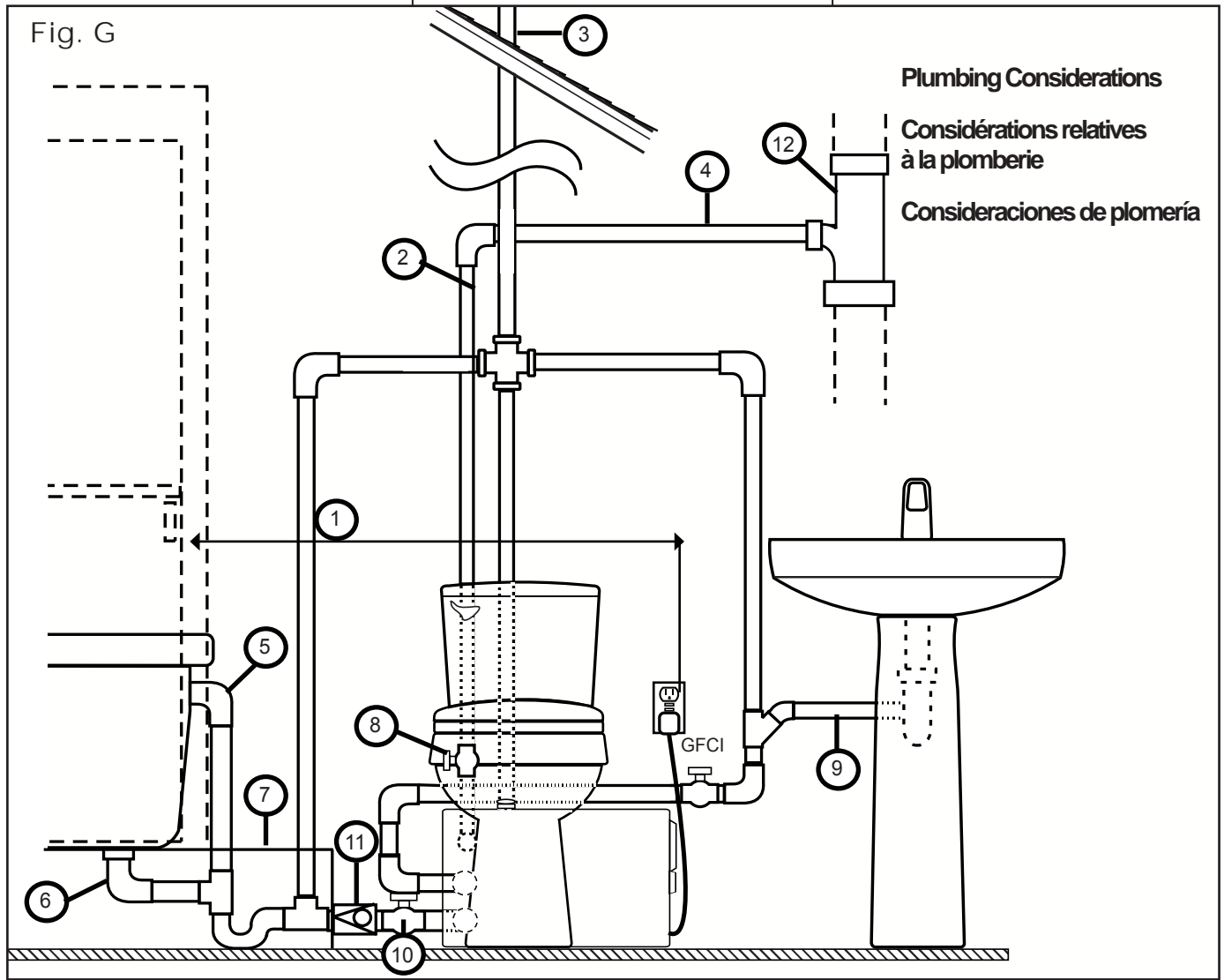
ATTENTION : Assurez-vous de respecter les codes de plomberie et d'électricité lors de l'installation de la pompe pour toilette TWTS.

Planificación de la instalación

- Todas las unidades de plomería conectadas a la bomba deben estar ubicadas en el mismo piso de la edificación.
- La bomba bombeará hasta 5.5 m (18 pies) en dirección vertical o hasta 45.7 m (150 pies) en dirección horizontal con la inclinación apropiada.
- En caso de que se requiera una elevación vertical, ésta deberá preceder a cualquier tendido horizontal a fin de permitir un funcionamiento adecuado.
- Las tomas de entrada del sistema tienen que estar conectadas a una unidad (inodoro, lavamanos, etc.) O BIEN cubrirse con los tapones suministrados.
- No utilice ninguna unidad de plomería (lavamanos, inodoro, etc.) hasta que la bomba esté instalada y se haya comprobado su funcionamiento. Compruebe que no haya fugas en las unidades, ya que esto provocaría el funcionamiento continuo de la bomba con su consecuente desgaste.
- La regadera/tina tiene que estar elevada para que haya un buen drenaje. Consulte la fig. J.
- Para lograr una evacuación eficiente de los desechos, la salida de la bomba debe tener un tendido no menor de 91.4 cm (3 pies) de un tubo de descarga de 32 mm (1-1/4 pulg.) antes de conectarse a un tubo de mayor tamaño.
- Todos los tubos deben estar fabricados de un material rígido, como PVC. NO utilice tubos flexibles. Todos los adaptadores deben cebarse con imprimador y adherirse con pegamento; sin embargo, no pegue tuberías al adaptador de goma del tanque (utilice para ello las abrazaderas suministradas).
- Si se instalan las válvulas de bola cerca de las entradas y del tubo de descarga, se facilitará el desmontaje de la unidad para las labores de mantenimiento.
- Seleccione la opción adecuada para su instalación. Planifique la ubicación eléctrica del interruptor GFCI y la colocación de todas las unidades antes de comenzar la instalación. Haga los arreglos correspondientes para facilitar el acceso para el mantenimiento.
- En sus planes de instalación, incluya acceso al respiradero y al suministro de agua.



PRECAUCIÓN: Durante la instalación de la bomba TWTS, compruebe el cumplimiento de todos los códigos de electricidad y plomería municipales.



1. The placement of the 120V GFCI outlet location **MUST** meet local code! Recommend at least 40" away from bathtub or shower and within 6' of the pump.
2. 1-1/4" discharge
3. 1-1/2" vent connected to outside-do NOT use one-way "cheater" vents
4. Ensure proper slope on all horizontal runs
5. Water overflow drain
6. 1-1/2" drain for bathtub; 2" drain for shower
7. Platform - refer to Fig. J
8. Ball valve recommended for pump discharge
9. 1-1/2" Drain
10. Optional ball valves for pump inlets
11. 2" sewage pump flapper check valve
12. Tee-wye sewer/septic line connection

1. Le positionnement de la prise 120 V à disjoncteur de fuite à la terre **DOIT** être conforme au code municipal! Il est recommandé qu'elle soit à au moins 102 cm (40 po) de la baignoire ou de la douche et à moins de 183 cm (6 pi) de la pompe.
2. Tuyau d'évacuation de 32 mm (1-1/4 po)
3. Évent de 38 mm (1-1/2 po) allant jusqu'à l'extérieur - NE PAS utiliser d'évent automatique à clapet
4. Prévoir une pente appropriée pour toutes les sections horizontales
5. Conduite de trop-plein
6. Drain de baignoire 38 mm (1-1/2 po); drain de douche 51 mm (2 po)
7. Plate-forme - Voir la fig. J
8. Robinet à bille recommandé pour la sortie de la pompe
9. Drain 38 mm (1-1/2 po)
10. Robinets à bille facultatifs pour les entrées de la pompe
11. Clapet antirefoulement 51 mm (2 po) pour pompe d'eaux usées
12. Raccord en Y pour égout

1. La ubicación del tomacorriente GFCI de 120 V **TIENE QUE** cumplir los códigos locales. Se recomienda instalarlo a una distancia no menor de 102 cm (40 pulg.) de la tina o regadera y no mayor de 183 cm (6 pies) de la bomba.
2. Descarga de 32 mm (1-1/4 pulg.)
3. Respiradero de 38 mm (1-1/2 pulg.) conectado al exterior. NO utilice prolongadores de ventilación.
4. Asegúrese de que haya una inclinación adecuada en todos los tendidos horizontales.
5. Drenaje para rebosamiento de agua
6. Drenaje: 38 mm (1-1/2 pulg.) para tina; 51 mm (2 pulg.) para regadera
7. Plataforma (consulte la fig. J)
8. Válvula de bola (recomendada para la descarga de la bomba)
9. Drenaje, 38 mm (1-1/2 pulg.)
10. Válvulas de bola opcionales para las entradas de la bomba
11. Válvula de retención tipo charnela de bomba de aguas negras, 51 mm (2 pulg.)
12. Conexión de línea séptica/alcantarillado tipo "te-ye"

Planning the Installation, Con't.

Which Installation Best Fits My Site?

There are three basic installation options. When planning the installation, note overall width of toilet and offset placement of pump; plan for maintenance accessibility!

Planification de l'installation, suite

Quel type d'installation convient à ma situation?

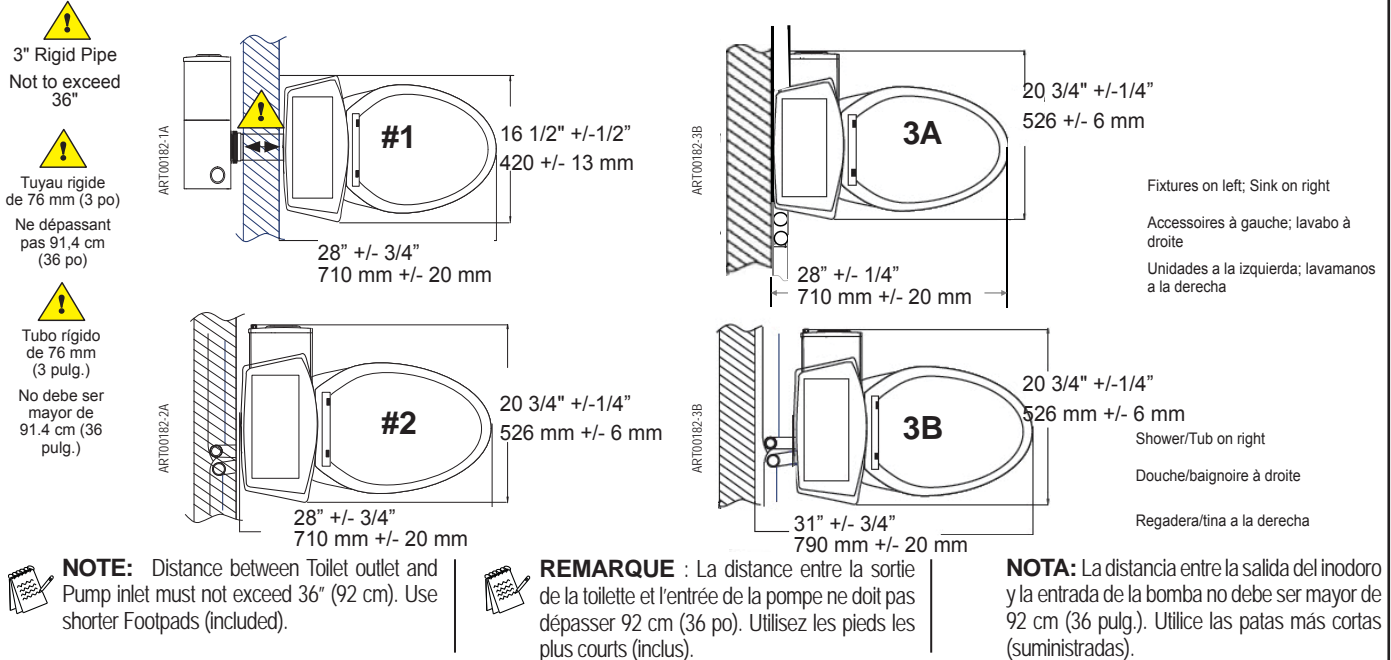
Il y a trois options d'installation de base. Lors de la planification de l'installation, notez la largeur totale de la toilette et la position décalée de la pompe; prévoyez un accès pour l'entretien!

Planificación de la instalación, cont.

¿Cuál es la mejor instalación para mi sitio?

Hay tres opciones básicas de instalación. Al planificar la instalación, fíjese en la anchura total del inodoro y la colocación de la bomba. Es muy importante hacer los arreglos correspondientes para facilitar el acceso al mantenimiento.

1.28 GPF Elongated Bowl, Cuvette Allongée, Taza Alargada



1.28 GPF Round Bowl, Cuvette Ronde, Taza Redonda

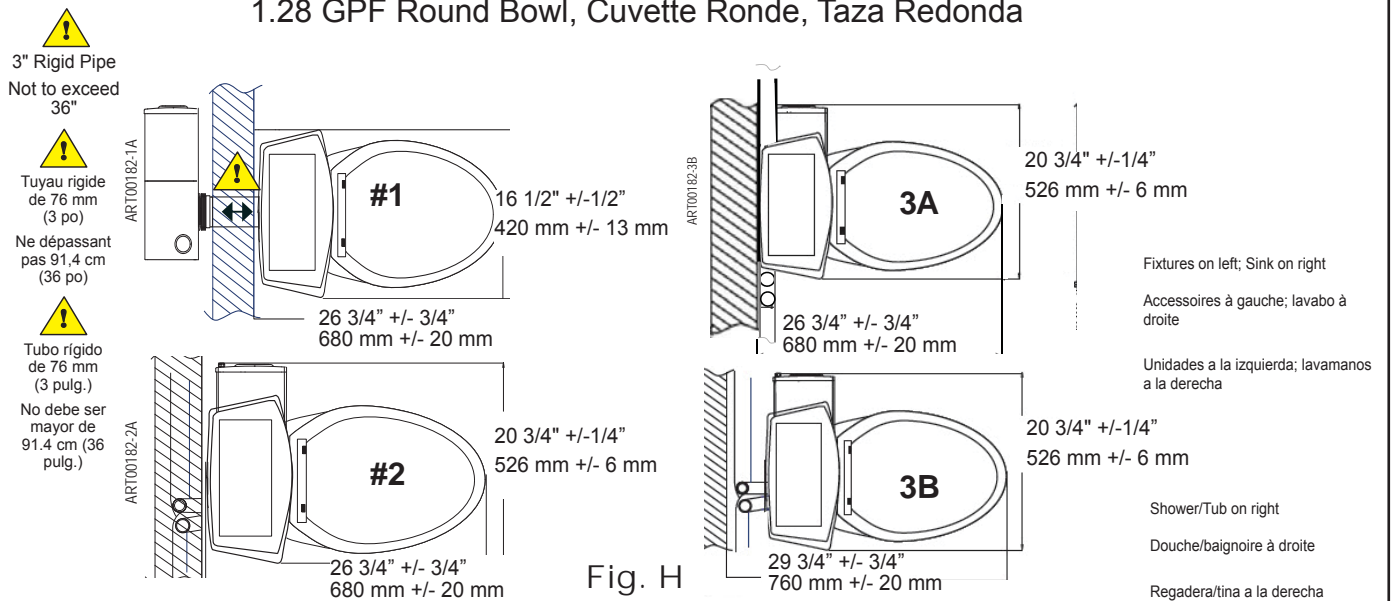


Fig. H

INSTALLATION OPTION #1

Pump and Plumbing Behind Wall -

You need a 3" rigid pipe and 3" pipe coupler (not included), and shorter foot pads (included) to achieve the proper drainage slope. Distance between toilet outlet and pump inlet can not exceed 36". Allow additional space for side-to-side maintenance access.

INSTALLATION OPTION #2

Pump Exposed and Plumbing in Wall -

place the pump in front of the wall with the plumbing in the wall. Allow additional space for side-to-side maintenance access.

INSTALLATION OPTION #3


Pump and Plumbing Exposed - place the pump and plumbing in front of the wall. Allow additional space for side-to-side maintenance access and determine required distance from the wall:

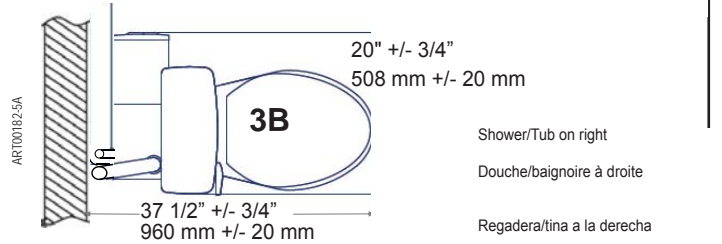
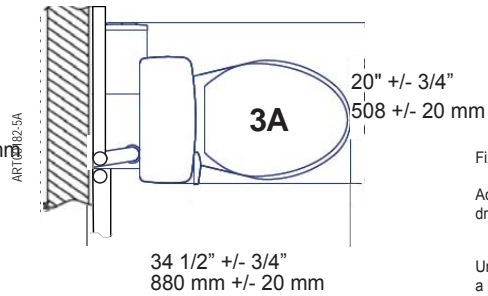
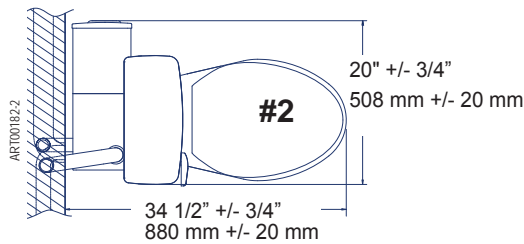
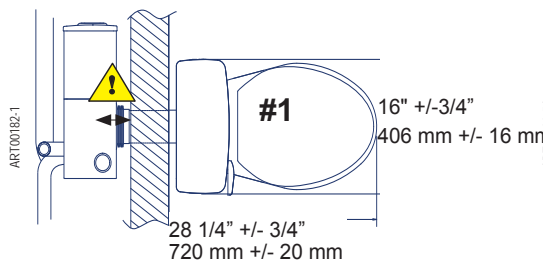
- a. To minimize the distance from the macerator to the wall, use one 1.5" and/or 2.0" DWV sharp 90° elbow to connect plumbing to macerator.
- b. Otherwise, use the sweep elbow **(P2)** to connect macerator.


1.6 GPF Elongated Bowl, Cuvette Allongée, Taza Alargada

 3" Rigid Pipe
Not to exceed
36"


 Tuyau rigide
de 76 mm (3 po)
Ne dépassant
pas 91,4 cm
(36 po)

 Tubo rígido
de 76 mm
(3 pulg.)
No debe ser
mayor de
91.4 cm (36
pulg.)



 **NOTE:** Distance between Toilet outlet and Pump inlet must not exceed 36" (92 cm). Use shorter Footpads (included).


 **REMARQUE :** La distance entre la sortie de la toilette et l'entrée de la pompe ne doit pas dépasser 92 cm (36 po). Utilisez les pieds les plus courts (inclus).

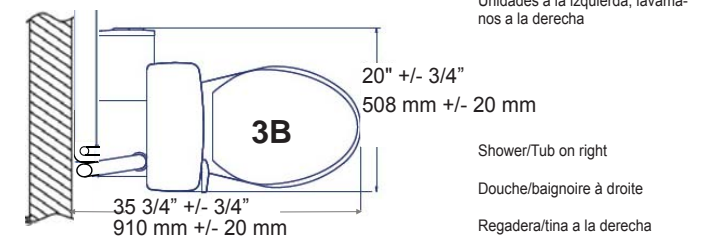
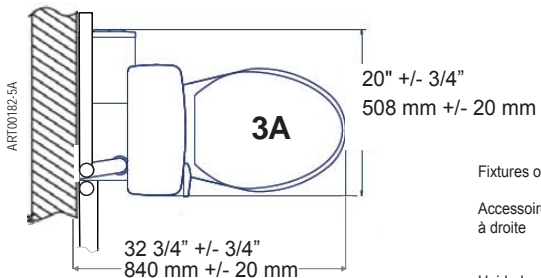
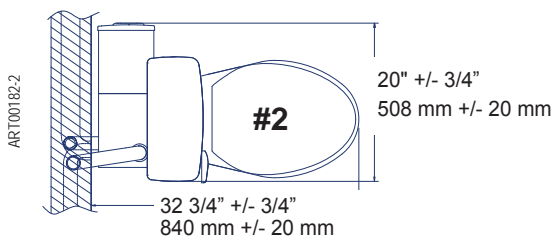
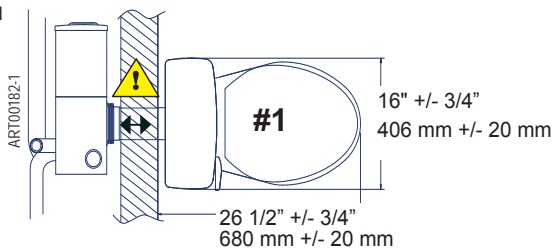
 **NOTA:** La distancia entre la salida del inodoro y la entrada de la bomba no debe ser mayor de 92 cm (36 pulg.). Utilice las patas más cortas (suministradas).

1.6 GPF Round Bowl, Cuvette Ronde, Taza Redonda

 3" Rigid Pipe
Not to exceed
36"

 Tuyau rigide
de 76 mm (3 po)
Ne dépassant
pas 91,4 cm
(36 po)

 Tubo rígido
de 76 mm
(3 pulg.)
No debe ser
mayor de
91.4 cm (36
pulg.)



Planning the Installation, Con't.

■ OPTION D'INSTALLATION #1 :

Pompe et plomberie derrière le mur – il vous faut un tuyau rigide de 76 mm (3 po) et un manchon à tuyau de 76 mm (3 po) (non compris), et les pieds les plus courts (inclus) pour obtenir la pente de drain adéquate. La distance entre la sortie de la toilette et l'entrée de la pompe ne doit pas dépasser 91,4 cm (36 po). Prévoyez un espace supplémentaire pour l'accès latéral lors de l'entretien.

■ OPCIÓN DE INSTALACIÓN N.º 1:

Bomba y plomería detrás de la pared: Esta instalación requiere un tubo rígido de 76 mm (3 pulg.) y un acoplador de tubo de 76 mm (3 pulg.) (no incluido), y almohadillas de patas cortas (incluidas) para lograr la inclinación de drenaje adecuada. La distancia entre la salida del inodoro y la entrada de la bomba no puede ser mayor de 91.4 m (36 pulg.). Deje un espacio adicional para el acceso al mantenimiento de lado a lado.

Planification de l'installation, suite

■ OPTION D'INSTALLATION #2 :

Pompe exposée et plomberie dans le mur – placez la pompe devant le mur et la tuyauterie à l'intérieur du mur. Prévoyez un espace supplémentaire pour l'accès latéral lors de l'entretien.

■ OPCIÓN DE INSTALACIÓN N.º 2:

Bomba expuesta y plomería en la pared. Coloque la bomba al frente de la pared, con la plomería en la pared. Deje un espacio adicional para el acceso al mantenimiento de lado a lado.

Planificación de la instalación, cont.

■ OPTION D'INSTALLATION #3 :

Pompe et plomberie exposées – placez la pompe et la tuyauterie devant le mur. Prévoyez un espace supplémentaire pour l'accès latéral lors de l'entretien.

- a. Pour minimiser la distance entre le macérateur et le mur, utilisez un coude court à 90° DWV de 38 mm (1,5 po) ou 51 mm (2 po) pour raccorder la plomberie au macérateur.
- b. b. Autrement, utilisez un coude **P2** allongé pour raccorder le macérateur.

■ OPCIÓN DE INSTALACIÓN N.º 3:

Bomba y plomería expuestas. Coloque la bomba y la plomería al frente de la pared. Deje un espacio adicional para el acceso al mantenimiento de lado a lado.

- a. Para minimizar la distancia del macerador a la pared, utilice un codo agudo de 90° DWV de 38 y/o 51 mm (1.5 y/o 2.0 pulg.) para conectar la plomería al macerador.
- b. O bien, use el codo **P2** de radio amplio para conectar el macerador.

Install Toilet and Pump



NOTE: Unless otherwise noted, steps apply to ALL installation options.

Installation de la toilette et de la pompe



REMARQUE : Sauf indication contraire, les étapes s'appliquent à TOUTES les options d'installation.

Instale el inodoro y la bomba



NOTA: Los pasos se aplican a TODAS las opciones de instalación a menos que se indique lo contrario.

Site Preparation

Préparation des lieux

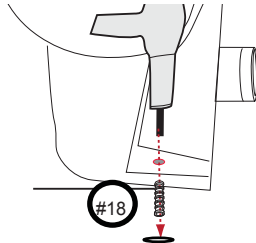
Preparación del sitio

Fig. I

Concrete Floor Installation

Installation sur un plancher en béton

Instalación en piso de hormigón



Using Anchors: drill 2 holes using a 1/2" masonry drill bit; then insert Part #18.

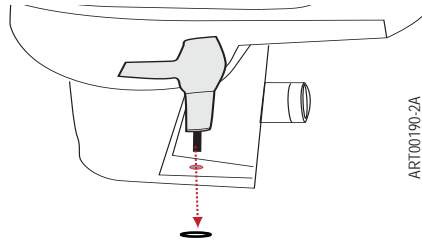
Utilisation d'ancrages : percez deux trous à l'aide d'une mèche à maçonnerie de 1/2 po; puis insérez la pièce n° 18.

Uso de anclajes: perfore 2 orificios con una broca para mampostería de 1/2 pulg.; luego inserte la pieza n.º 18.

Wood Floor Installation

Installation sur un plancher en bois

Instalación en piso de madera



Using Only Screws: drill 2 pilot holes using a 1/4" drill bit

Utilisation de vis uniquement : percez deux avant-trous à l'aide d'une mèche de 1/4 po.

Uso de tornillos únicamente: perfore 2 orificios piloto con una broca de 1/4 pulg.

Complete the following before starting the installation:

- Installation site floor finished and level within 1/8".
- Place all components in the desired installation position; mark footprint and bolt positions. Check for all clearances including doors and cabinets. Also be sure to check for vertical clearance for any shower enclosure. Refer to Fig. G and H.
- Ensure that all plumbing and electrical do not interfere with placement of bathroom fixtures.
- Rough plumbing and electrical are completed to code.
- The placement of the 120V GFCI outlet **MUST meet local code!** Recommend at least 40" away from bathtub or shower and within 6' of the pump.
- Drill floor holes for toilet. If installing in concrete floor, install anchors but do NOT permanently secure fixtures until instructed. Refer to Fig. I.

Effectuez ce qui suit avant de commencer l'installation :

- Le plancher du lieu d'installation doit être de niveau à 3 mm (1/8 po) près.
- Disposez tous les éléments en position d'installation; marquez la position du contour et des vis. Vérifiez les distances de dégagement, notamment pour les portes et les armoires. Vérifiez également le dégagement vertical de la cage de douche. Voir les fig. G et H.
- Assurez-vous qu'aucun élément de plomberie et d'électricité ne nuit au positionnement des accessoires de la salle de bain.
- L'installation de la plomberie et de l'électricité doit être conforme aux codes.
- La position de la prise 120 V à disjoncteur de fuite à la terre **DOIT être conforme au code municipal!** Il est recommandé de la placer à au moins 102 cm (40 po) d'une baignoire ou d'une douche et à moins de 183 cm (6 pi) de la pompe.
- Percez les trous dans le plancher pour la toilette. Si l'installation a lieu sur un plancher en béton, posez des ancrages, mais ne fixez PAS définitivement les appareils sans en être instruit. Voir la fig. I.

Las siguientes tareas deben finalizarse antes de comenzar la instalación:

- Piso del sitio instalación: acabado y nivelado con tolerancia de 3 mm (1/8 pulg.).
- Coloque todos los componentes en la posición de instalación deseada; marque el espacio que ocupará la instalación y las posiciones de los pernos. Revise todos los espacios libres, incluso los de puertas y gabinetes. Verifique igualmente el espacio libre para un recinto de ducha. Consulte las figs. G y H.
- Compruebe que ningún elemento de plomería o del cableado eléctrico obstacule la colocación de las unidades de baño.
- Las labores iniciales de plomería y electricidad (previos a las conexiones de las unidades) deben cumplir con los códigos.
- La ubicación del tomacorriente GFCI de 120 V **TIENE QUE cumplir los códigos locales.** Se recomienda instalarlo a una distancia no menor de 102 cm (40 pulg.) de la tina o regadera y no mayor de 183 cm (6 pies) de la bomba.
- Perfore orificios en el piso para el inodoro. Si la instalación se va a hacer en un piso de hormigón, instale los anclajes pero NO fije las unidades de manera permanente sino hasta que se le indique hacerlo. Consulte la fig. I.

Install Toilet and Pump, Con't.

Warning! Do not use an extension cord as this is a safety hazard that can cause injury!

CAUTION: To permit proper drainage it is essential to elevate the shower/tub drain to a MINIMUM of 9" above the finished floor of the installed pump. If necessary, remember to adjust the height of the shower/tub drain upwards to allow proper grade for the plumbing connection to the PUMP. Plan accordingly; refer to Fig. J.

Installation de la toilette et de la pompe, suite

Avertissement! Ne pas utiliser de rallonge électrique, car elles présentent des risques pouvant causer des blessures!

ATTENTION : Pour permettre une évacuation adéquate, il est essentiel de surélever le drain de la douche ou de la baignoire à AU MOINS 229 mm (9 po) au-dessus du plancher fini de la pompe installée. S'il y a lieu, relevez encore le drain de la douche ou de la baignoire pour permettre le raccordement des accessoires de plomberie adéquats à la pompe. Planifiez en conséquence; consultez la fig. J.

Instale el inodoro y la bomba, cont.

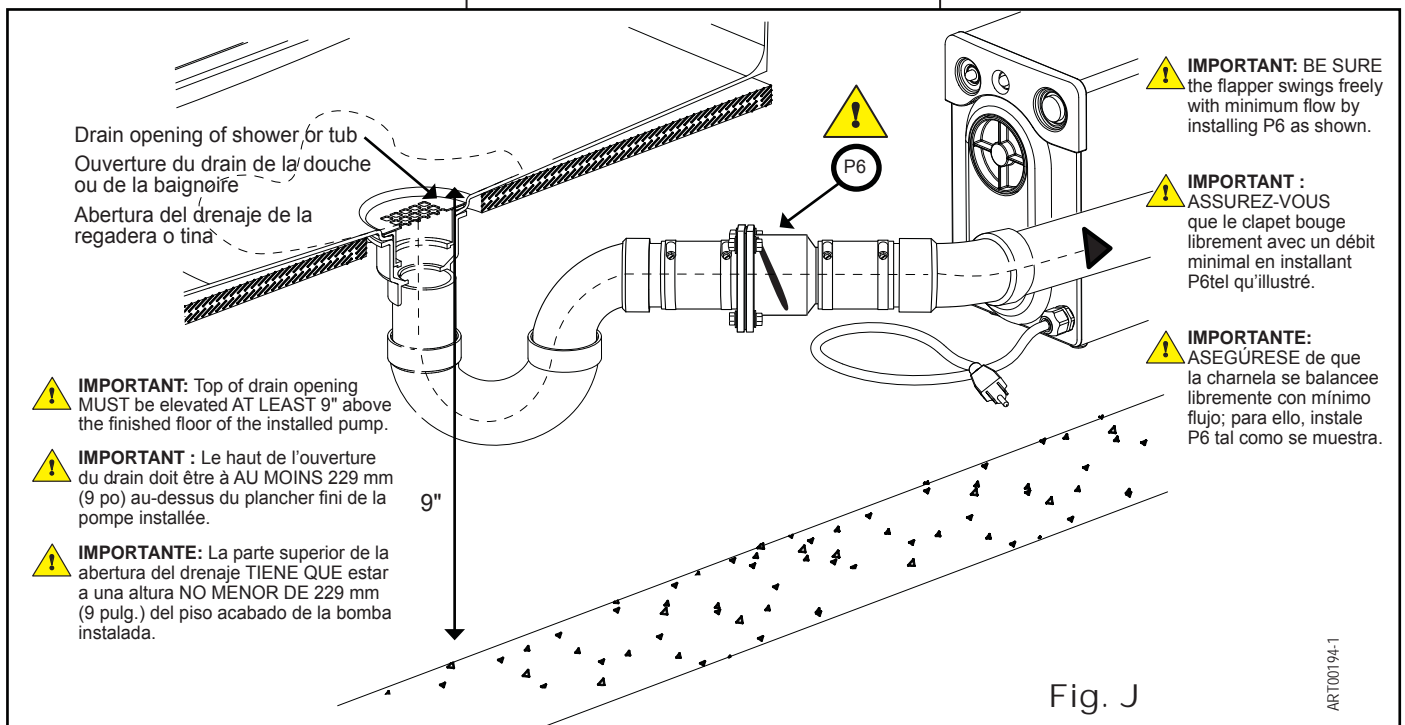
¡Advertencia! ¡No utilice un cable de extensión puesto que constituye un riesgo a la seguridad y puede ocasionar lesiones!

PRECAUCIÓN: Para facilitar el drenaje adecuado, es indispensable elevar el drenaje de la regadera/tina a una distancia MÍNIMA de 229 mm (9 pulg.) por encima del piso acabado de la bomba instalada. Si es necesario, recuerde ajustar la altura del drenaje de la regadera/tina hacia arriba para proporcionar la inclinación adecuada de la conexión de la tubería a la BOMBA. Haga los arreglos correspondientes. Consulte la fig. J.

Shower or Tub Floor Height

Hauteur de la douche ou de la baignoire

Altura del piso de la regadera o tina



Step 1. Attach Connections

Insert the plumbing connections according to your installation plans. Refer to Fig. C, E, and F.

CAUTION: Do NOT insert plumbing more than 1" deep into plumbing openings.

CAUTION: Do NOT glue rigid plumbing to rubber inlet. Use the provided clamps.

Étape 1. Effectuer les raccords

Insérez les raccords de plomberie selon votre plan d'installation. Voir les fig. C, E et F.

ATTENTION : N'insérez pas la tuyauterie à plus de 25 mm (1 po) de profondeur dans les ouvertures de plomberie.

ATTENTION : NE PAS coller la tuyauterie sur l'admission en caoutchouc. Utiliser les colliers fournis.

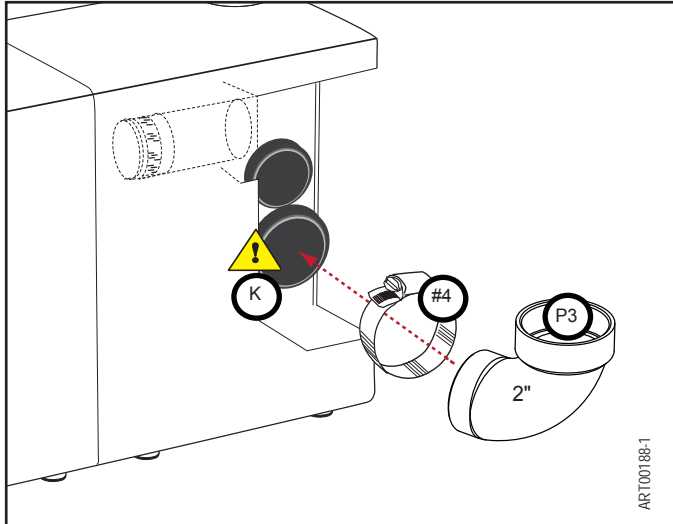
Paso 1. Haga las conexiones

Inserte las conexiones de plomería en seguimiento de los planes de instalación. Consulte las figs. C, E y F.

PRECAUCIÓN: NO inserte las conexiones de plomería a profundidades mayores de 25 mm (1 pulg.) de las aberturas de plomería.

PRECAUCIÓN: NO pegue tuberías rígidas a la entrada de goma con pegamento. Utilice las abrazaderas suministradas.

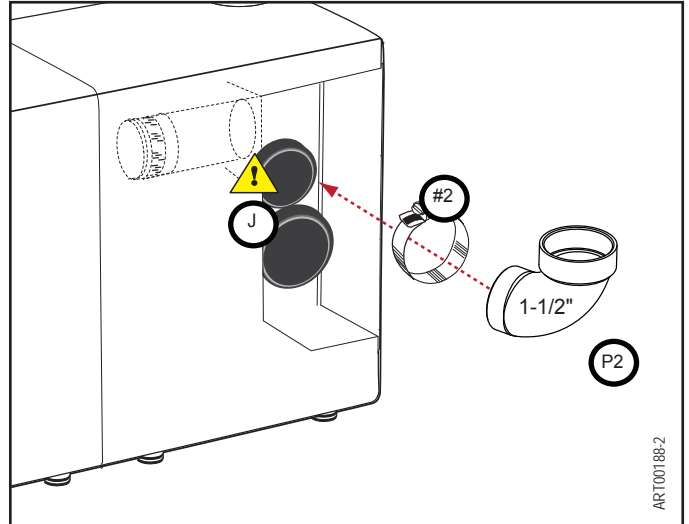
Shower/Tub | Douche/Baignoire | Regadera/Tina



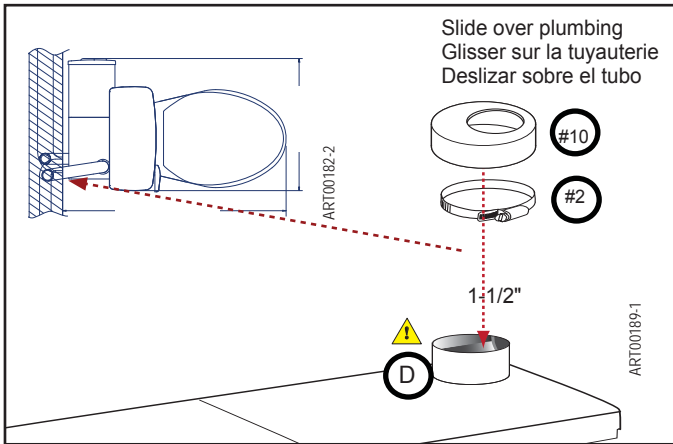
Vent Line

Conduit d'évent

Sink | Lavabo | Lavamanos



Tubería de ventilación



CAUTION: To avoid LEAKING, use WRENCH to firmly tighten clamps 25 in - lbs. Completely install the product, flush test. Wait 5 minutes and verify water-tight connection!

ATTENTION : Pour éviter les FUITES, utilisez une CLÉ pour serrer fermement les colliers à 25 po - lb. Terminez complètement l'installation du produit, puis essayez la chasse d'eau. Attendez 5 minutes et vérifiez l'étanchéité de tous les raccords!

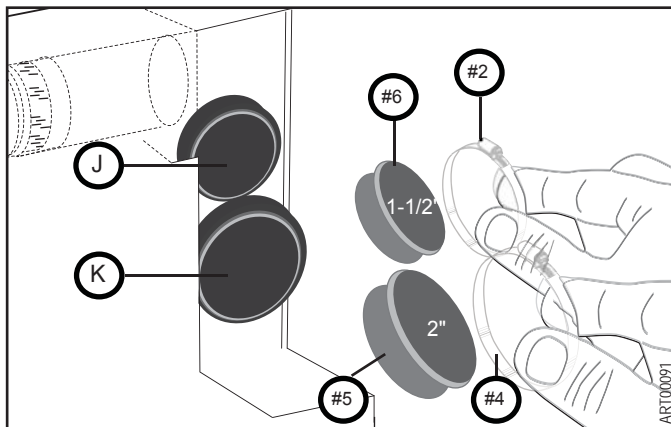
PRECAUCIÓN: Para evitar FUGAS, apriete firmemente las abrazaderas con una LLAVE hasta 25 pulg.-lbs. Instale completamente el producto; haga una descarga de prueba. ¡Espere 5 minutos y verifique que la conexión esté hermética!

- D** For maintenance purposes, leave at least 1-1/2" of straight plumbing above #2 clamp.
- !** Pipe **MUST** be offset 2" from discharge pipe!
- D** Aux fins de l'entretien, laissez au moins 38 mm (1-1/2 po) de tuyauterie droite au-dessus du collier #2.
- !** Le tuyau **DOIT** être décalé de 51 mm (2 po) par rapport au tuyau d'évacuation!
- D** Para fines de mantenimiento, deje al menos 38 mm (1-1/2 pulg.) de tubo recto por encima de la abrazadera n.º 2.
- !** El tubo **TIENE QUE** estar a 51 mm (2 pulg.) del tubo de descarga.

Installations with Unused Inlets

Installations avec entrées inutilisées

Instalaciones con entradas no utilizadas



To minimize the distance from the macerator to the wall, use one 1.5" and/or 2.0" DWV sharp 90° elbow to connect plumbing to macerator.

To minimize the distance from the macerator to the wall, use one 1.5" and/or 2.0" DWV sharp 90° elbow to connect plumbing to macerator.

If **J** and **K** are not attached to a fitting, they **MUST** be covered with the caps using clamps provided.

Si **J** et **K** ne sont pas fixés à un raccord, ils **DOIVENT** être recouverts de bouchons à l'aide des colliers de serrage fournis.

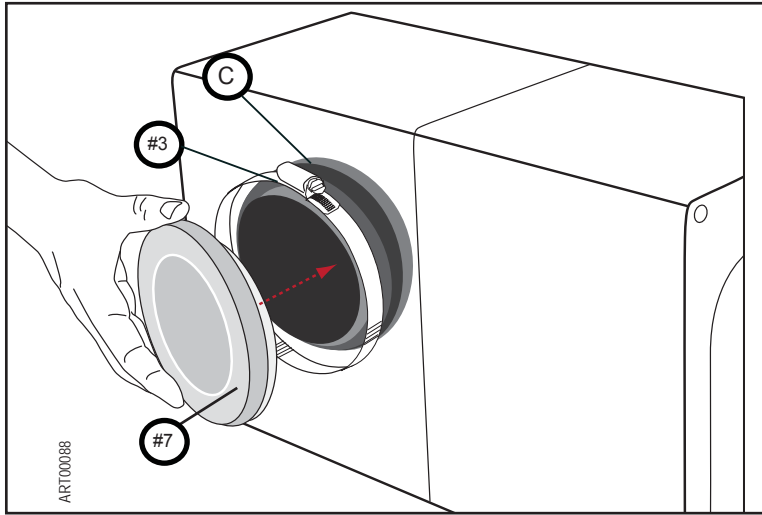
Si **J** y **K** no se van a conectar a un adaptador, es **OBLIGATORIO** cubrirlas con las tapas y abrazaderas suministradas.

To minimize the distance from the macerator to the wall, use one 1.5" and/or 2.0" DWV sharp 90° elbow to connect plumbing to macerator.

Installations without Toilet

Installations sans toilette

Instalaciones sin inodoro

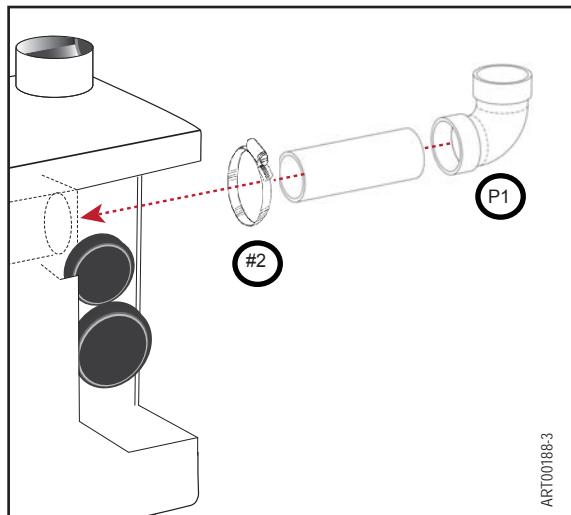


If (C) is not attached to a toilet, it MUST be covered with the cap using clamp provided.

Si (C) n'est pas raccordé à une toilette, il DOIT être recouvert d'un bouchon à l'aide du collier de serrage fourni.

Si no se conecta (C) a un inodoro, TIENE QUE cubrirse con la tapa y abrazadera suministrada.

Discharge | Évacuation | Descarga



CAUTION: To avoid LEAKING, use WRENCH to firmly tighten clamps 25 in - lbs. Completely install the product, flush test. Wait 5 minutes and verify water-tight connection!

ATTENTION : Pour éviter les FUITES, utilisez une CLÉ pour serrer fermement les colliers à 25 po - lb. Terminez complètement l'installation du produit, puis essayez la chasse d'eau. Attendez 5 minutes et vérifiez l'étanchéité de tous les raccords!

PRECAUCIÓN: Para evitar FUGAS, apriete firmemente las abrazaderas con una LLAVE hasta 25 pulg.-lbs. Instale completamente el producto; haga una descarga de prueba. ¡Espere 5 minutos y verifique que la conexión esté hermética!

Step 2. Attach Labels

Étape 2. Pose des étiquettes

Paso 2. Fije las etiquetas

#12

Circuit Protection Overheat Protection Manual Switch
Place label based on installation visibility

Protection du circuit Protection contre la surchauffe Interrupteur manuel
Placez l'étiquette le plus visiblement possible

Protección de circuito Protección contra sobrecalentamiento Interruptor manual
Colocar etiqueta según visibilidad de la instalación

Place label near toilet
Placez l'étiquette près de la toilette
Colocar etiqueta cerca del inodoro

#13

Fig. K

CAUTION: To verify proper lengths for plumbing, be sure to dry-fit ALL plumbing BEFORE permanently bonding plumbing connections! Place the pump in the installation position and follow the steps below.

ATTENTION : Pour vérifier la longueur adéquate de la plomberie, assurez-vous d'assembler à sec TOUTE la tuyauterie AVANT de coller définitivement les raccords! Placez la pompe en position d'installation et suivez les étapes ci-dessous.

PRECAUCIÓN: ¡Para verificar las longitudes adecuadas para la plomería, haga ajustes en seco de TODOS los tubos ANTES de fijar las conexiones de plomería de manera permanente! Coloque la bomba en la posición de instalación y realice los pasos descritos a continuación.

Install Toilet and Pump, Con't.

Refer to Fig. G for Steps 3-5.

Step 3. Connect Bath / Shower / Sink

 **CAUTION:** Make sure there is proper slope of all horizontal runs!

ATTACH BATH / SHOWER


- To permit proper drainage it is essential to elevate the shower/tub drain to a MINIMUM of 9" above the finished floor of the installed pump. If necessary, remember to adjust the height of the shower/tub drain upwards to allow proper grade for the plumbing connection to the PUMP. Refer to Fig. J.
- If bathtub is connected, the 2" connection can be reduced to 1-1/2" with adequate slope into the pump.


1. Measure rigid pipe from 2" pump inlet to shower/bath drain.
2. Cut pipe to fit.
3. Connect shower/tub to 2" inlet with proper slope.

ATTACH SINK

1. Measure rigid pipe from sink drain to 1-1/2" pump inlet.
2. Cut pipe to fit.

Step 4. Connect Vent to Vent Stack

 **CAUTION:** Do NOT use one-way air admittance valves (also known as cheater vents). Macerating pumps need two-way air movement.

 **CAUTION:** The pump must be vented to the outdoors, per your local plumbing code.

1. Measure rigid pipe from vent on pump to vent connection (new or existing vent stack).
2. Connect rigid pipe to main vent stack of house or directly outdoors.

Installation de la toilette et de la pompe, suite

Consultez la fig. G pour les étapes 3 à 5.

Étape 3. Raccordement de la baignoire/douche/lavabo

 **ATTENTION :** Prévoyez une pente adéquate pour toutes les sections horizontales!

RACCORDEMENT DE LA BAIGNOIRE/DOUCHE


- Pour permettre une évacuation adéquate, il est essentiel de surélever le drain de la douche ou de la baignoire à AU MOINS 229 mm (9 po) au-dessus du plancher fini de la pompe installée. S'il y a lieu, relevez encore le drain de la douche ou de la baignoire pour permettre le raccordement des accessoires de plomberie adéquats à la POMPE. Voir la fig. J.
- Si vous raccordez une baignoire, le raccord de 51 mm (2 po) peut être réduit à 38 mm (1-1/2 po) avec la pente adéquate vers la pompe.

1. Mesurez la longueur de tuyau rigide nécessaire de l'entrée de 51 mm (2 po) de la pompe jusqu'au drain de la baignoire ou de la douche.
2. Coupez le tuyau à la longueur voulue.
3. Raccordez la douche ou la baignoire sur l'entrée de 51 mm (2 po) de la pompe avec la pente appropriée.

RACCORDEMENT D'UN LAVABO

1. Mesurez la longueur nécessaire de tuyau rigide du drain du lavabo jusqu'à l'entrée de 38 mm (1-1/2 po) de la pompe.
2. Coupez le tuyau à la longueur voulue.

Étape 4. Raccordement de l'évent à la colonne d'évent

 **ATTENTION :** NE PAS utiliser d'évent automatique à clapet (ou évent unidirectionnel). La pompe de macération a besoin que l'air circule dans les deux sens.


 **ATTENTION :** L'évent de la pompe doit donner à l'extérieur, conformément à votre code de plomberie municipal.

1. Mesurez le tuyau rigide entre la pompe et le raccord de l'évent (colonne d'évent nouvelle ou actuelle).
2. Raccordez le tuyau rigide à la colonne d'évent de la maison ou directement à l'extérieur.

Instale el inodoro y la bomba, cont.

Consulte la fig. G para realizar los pasos 3-5.

Paso 3. Conecte la tina / regadera / lavamanos

 **PRECAUCIÓN:** ¡Compruebe la inclinación adecuada de todos los tendidos horizontales!

CONEXIÓN DE TINA / REGADERA


- Para facilitar el drenaje adecuado, es indispensable elevar el drenaje de la regadera/tina a una distancia MÍNIMA de 229 mm (9 pulg.) por encima del piso acabado de la bomba instalada. Si es necesario, recuerde ajustar la altura del drenaje de la regadera/tina hacia arriba para proporcionar la inclinación adecuada de la conexión de la tubería a la BOMBA. Consulte la fig. J.
- Si se conecta una tina, se puede reducir la conexión de 51 mm (2 pulg.) a 38 mm (1-1/2 pulg.) con la inclinación adecuada hacia la bomba.


1. Mida el tubo rígido desde la entrada de la bomba de 51 mm (2 pulg.) hasta el drenaje de la regadera/tina.
2. Corte el tubo para ajustarlo.
3. Conecte la regadera/tina a la entrada de 51 mm (2 pulg.) con la inclinación adecuada.

CONEXIÓN DE LAVAMANOS

1. Mida el tubo rígido desde el drenaje del lavamanos hasta entrada de la bomba de 38 mm (1-1/2 pulg.) hasta el drenaje de la regadera/tina.
2. Corte el tubo para ajustarlo.

Paso 4. Conecte el respiradero al conducto de ventilación

 **PRECAUCIÓN:** NO utilice válvulas de admisión de aire unidireccionales (también conocidas como "prolongadores de ventilación"). Las bombas macerantes requieren movimiento de aire bidireccional.

 **PRECAUCIÓN:** La bomba debe tener una ventilación con salida al exterior, en seguimiento de los códigos de plomería municipales.

1. Mida el tubo rígido desde el respiradero de la bomba hasta la conexión con el respiradero (conducto de ventilación nuevo o existente).
2. Conecte el tubo rígido al conducto de ventilación principal de la casa o directamente hacia el exterior.

Install Toilet and Pump, Con't.

Step 5. Connect Discharge Line

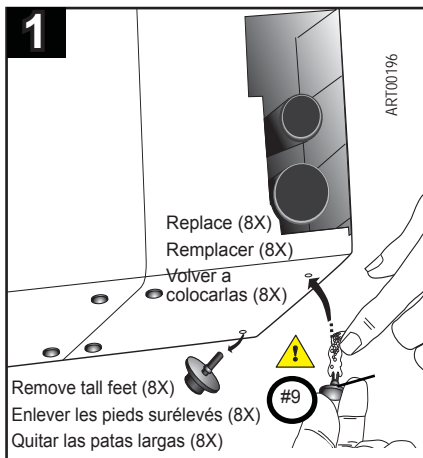
CAUTION: Pump discharge outlet has a built-in check valve. Do NOT install an additional check valve as this may cause the pump to malfunction.

1. Install 1-1/4" ball valve approximately 6" from pump discharge outlet. Plan for accessibility.
2. Install 1-1/4" plumbing line to house main waste line. There must be at least 3' of run from the pump before connecting to main waste line.

Note: When connecting to the sewer line, use directional fittings that meet your local plumbing code.

Option 1 Only Step 6. Connect Toilet and Pump

IMPORTANT: Be sure the floor holes are drilled before you begin the following steps!



! Apply soapy-water for lubrication; use non-petroleum-based products only!

! Lubrifiez avec de l'eau savonneuse; n'utilisez que des produits sans pétrole!

! Aplique agua jabonosa para la lubricación. ¡Utilice únicamente productos exentos de petróleo!

Installation de la toilette et de la pompe, suite

Étape 5. Raccordement du conduit d'évacuation

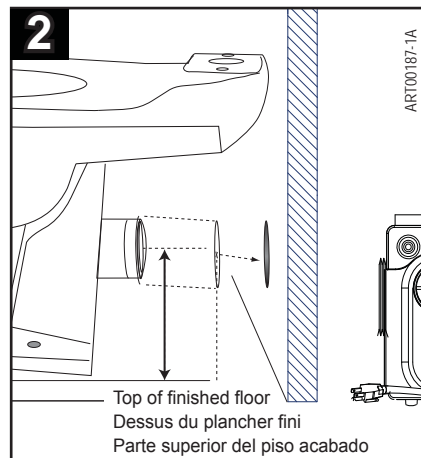
ATTENTION : La sortie de la pompe comporte un clapet antirefoulement intégré. NE PAS installer un autre clapet antirefoulement, au risque de provoquer un fonctionnement anormal de la pompe.

1. Installez un robinet à bille 32 mm (1-1/4 po) à environ 152 mm (6 po) de la sortie de la pompe. Prévoyez l'accessibilité.
2. Raccordez un tuyau de plomberie de 32 mm (1-1/4 po) sur l'égoût principal de la maison. Il doit y avoir une longueur d'au moins 91 cm (3 pi) entre la pompe et l'égoût principal.

Remarque : Lors de la connexion à l'égoût, utilisez des raccords directionnels respectant votre local de plomberie.

Option 1 uniquement Étape 6. Raccordement de la toilette et de la pompe

IMPORTANT : Assurez-vous de percer les trous dans le plancher avant d'entreprendre les étapes suivantes!



Drill wall hole. Wall hole center must be located and sized to accommodate pipe slope.

Faites un trou dans la cloison sèche. Le centre du trou et son emplacement dans le mur doivent convenir à la pente du tuyau.

Perfore un orificio en la pared. El centro de este orificio tiene que ubicarse y dimensionarse para ajustar la inclinación del tubo.

Instale el inodoro y la bomba, cont.

Paso 5. Conecte la tubería de descarga

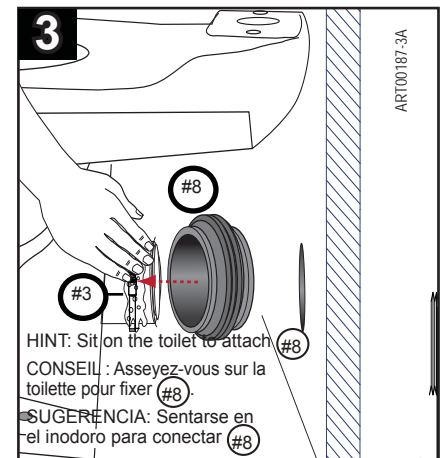
PRECAUCIÓN: La salida de descarga de la bomba tiene una válvula de retención incorporada. NO instale otra válvula de retención, porque se podría deteriorar el funcionamiento de la bomba.

1. Instale una válvula de bola de 32 mm (1-1/4 pulg.) a una distancia aproximada de 152 mm (6 pulg.) de la salida de descarga de la bomba. Haga los arreglos correspondientes para facilitar el acceso.
2. Instale una cañería de 32 mm (1-1/4 pulg.) a la cañería de desechos principal de la casa. Tiene que haber un tendido de tubería de al menos 91 cm (3 pies) de la bomba antes de la conexión a la cañería de desechos principal.

Nota: Al hacer la conexión a la cañería de aguas negras, utilice adaptadores direccionales que satisfagan los códigos de plomería municipales.

Opción 1 únicamente Paso 6. Conecte el inodoro y la bomba

IMPORTANTE: ¡Asegúrese de taladrar los orificios del piso antes de comenzar los pasos siguientes!



! Position **(#3)**. Then apply soapy water to lubricate & position **(#8)**; use non-petroleum-based products only!

! Be sure that **(#8)** covers at least 1-1/2" of toilet outlet.

! Placez **(#3)**. Appliquez ensuite de l'eau savonneuse pour lubrifier et placez **(#8)**; n'utilisez que des produits sans pétrole!

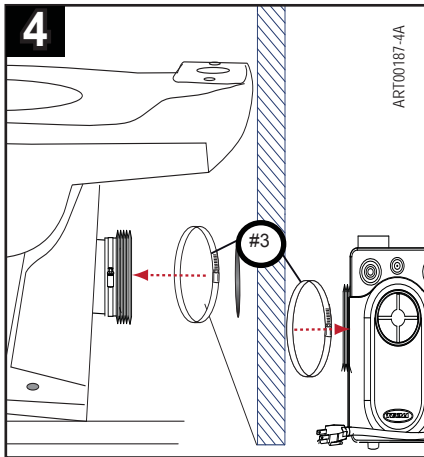
! Assurez-vous que **(#8)** recouvre au moins 38 mm (1-1/2 po) de la sortie de la toilette.

! Coloque **(#3)**. Luego aplique agua jabonosa para lubricar y coloque **(#8)**. ¡Utilice únicamente productos exentos de petróleo!

! Compruebe que **(#8)** cubra al menos 38 mm (1-1/2 pulg.) de la salida del inodoro.

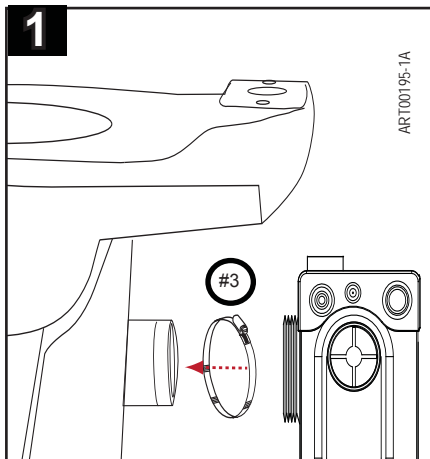
Install Toilet and Pump, Con't.

Step 6. Connect Toilet and Pump-Opt 1.



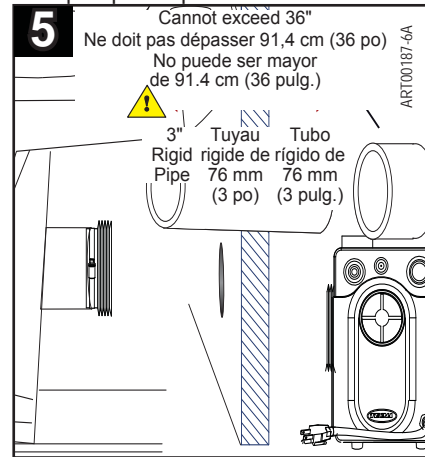
Option 2 & 3 Only Step 6. Connect Toilet and Pump

! **IMPORTANT:** Be sure the floor holes are drilled before you begin the following steps!



Installation de la toilette et de la pompe, suite

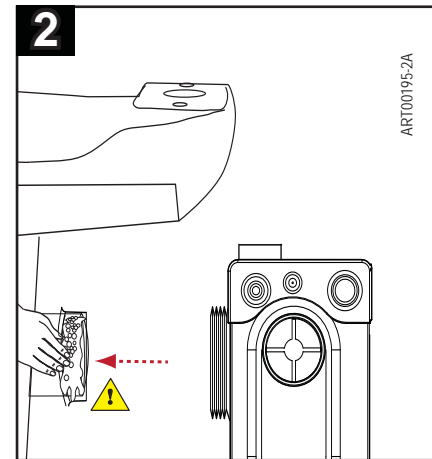
Étape 6. Raccordement de la toilette et de la pompe – Option 1.



- !** Cut pipe to fit; cannot exceed 36"
- !** Bond (P7) to pipe end that will be connected to pump.
- !** Coupez le tuyau à la longueur voulue; il ne doit pas dépasser 91,4 cm (36 po).
- !** Collez (P7) à l'extrémité du tuyau qui sera raccordée à la pompe.
- !** Corte el tubo para ajustarlo; no puede ser mayor de 91.4 cm (36 pulg.)
- !** Fije (P7) al extremo del tubo que se va a conectar a la bomba.

Option 2 et 3 seulement Étape 6. Raccordement de la toilette et de la pompe

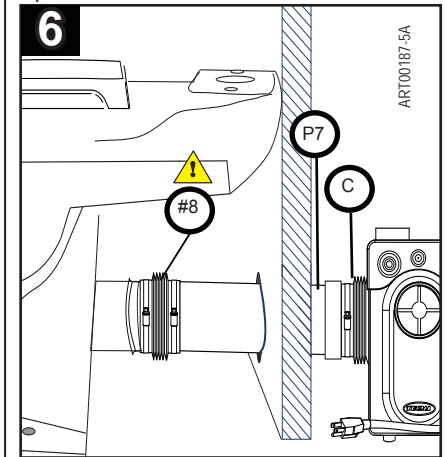
! **IMPORTANT :** Assurez-vous de percer les trous dans le plancher avant d'entreprendre les étapes suivantes!



- !** Apply soapy water for lubrication; use non-petroleum-based products only!
- !** Lubrifiez avec de l'eau savonneuse; n'utilisez que des produits sans pétrole!
- !** Aplique agua jabonosa para la lubricación. ¡Utilice únicamente productos exentos de petróleo!

Instale el inodoro y la bomba, cont.

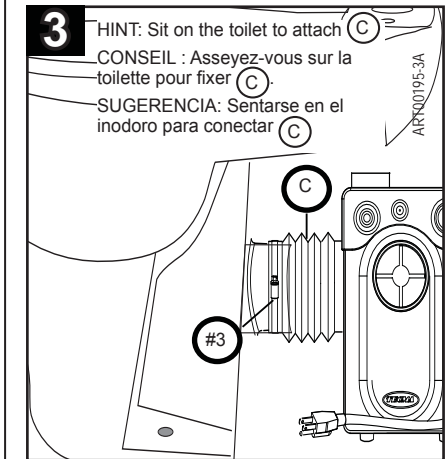
Paso 6. Conecte el inodoro y la bomba. Opción 1.



- Insert pipe through wall; connect ends.
- !** #8 must cover at least 1-1/2" of pipe. (C) must cover at least 1-1/2" of (P7).
- Insérez le tuyau à travers le mur; raccordez les extrémités.
- !** #8 doit recouvrir au moins 38 mm (1-1/2 po) de tuyau. (C) doit recouvrir au moins 38 mm (1-1/2 po) de (P7).
- Inserte el tubo en la pared; conecte los extremos.
- !** #8 tiene que cubrir al menos 38 mm (1-1/2 pulg.) de tubo. (C) tiene que cubrir al menos 38 mm (1-1/2 pulg.) de (P7).

Opción 2 y 3 únicamente Paso 6. Conecte el inodoro y la bomba

! **IMPORTANTE :** ¡Asegúrese de taladrar los orificios del piso antes de comenzar los pasos siguientes!

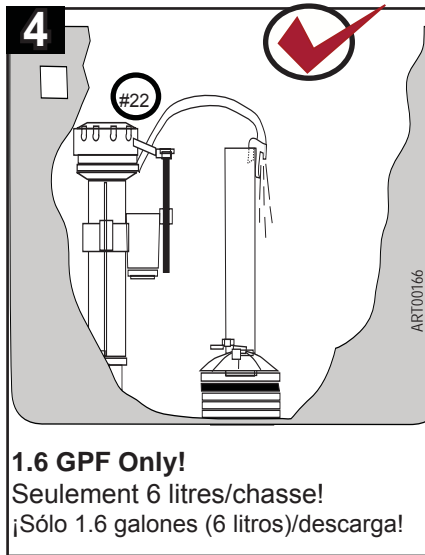
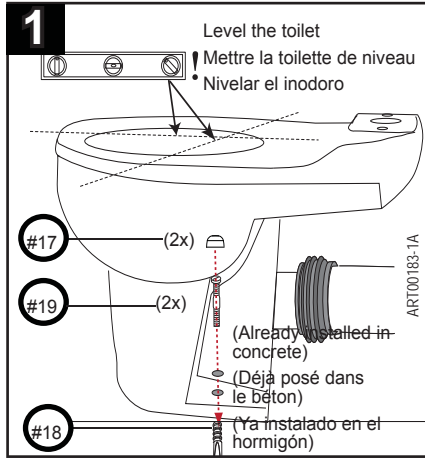


- !** HINT: Sit on the toilet to attach (C)
- !** CONSEIL : Asseyez-vous sur la toilette pour fixer (C)
- !** SUGERENCIA: Sentarse en el inodoro para conectar (C)
- (C) must cover at least 1-1/2" toilet outlet; tighten #3.
- (C) doit recouvrir au moins 38 mm (1-1/2 po) de la sortie de la toilette; serrez #3.
- (C) tiene que cubrir al menos 38 mm (1-1/2 pulg.) de la salida del inodoro; apriete #3.

Install Toilet and Pump, Cont'.

Step 7. Assemble & Secure Toilet

Note: Instructions apply to Thetford Rear Discharge Toilet. Assemble water tank; follow the instruction sheet supplied with Thetford tank BEFORE you begin the steps below.

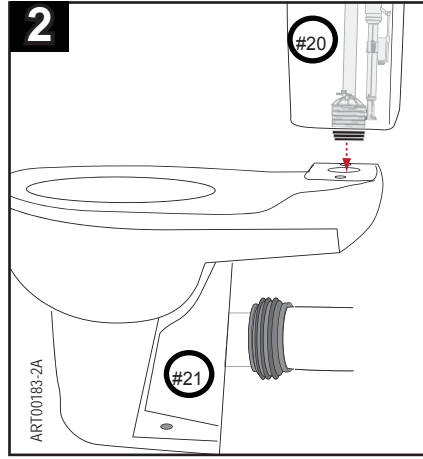


Verify proper placement of hose!
Vérifiez la position adéquate du tube!
¡Verifique la colocación adecuada de la manguera!

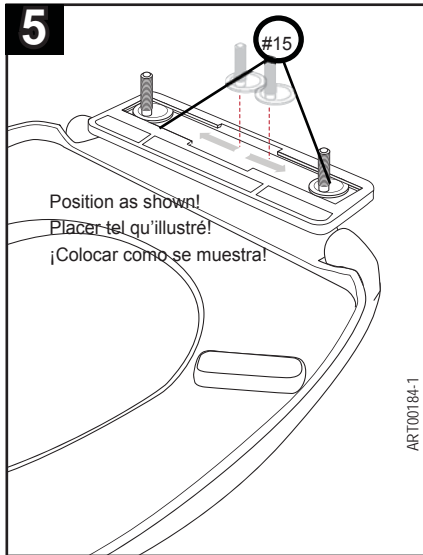
Installation de la toilette et de la pompe, suite

Étape 7. Assemblage et fixation de la toilette

Remarque : Les instructions s'appliquent à la cuvette à sortie arrière de Thetford. Assemblez le réservoir d'eau; suivez la feuille d'instructions fournie avec le réservoir Thetford AVANT de commencer les étapes ci-dessous.



Note: Recommend that a bead of caulk is applied around base of #21.
Remarque : Il est recommandé d'appliquer un cordon de silicone autour de la base de #21.
Nota: Se recomienda aplicar un cordón de masilla alrededor de la base de #21.

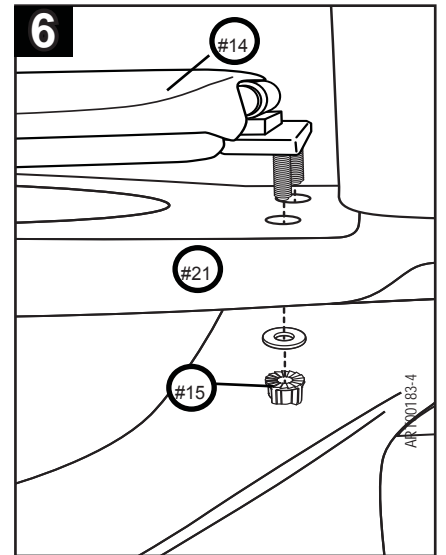
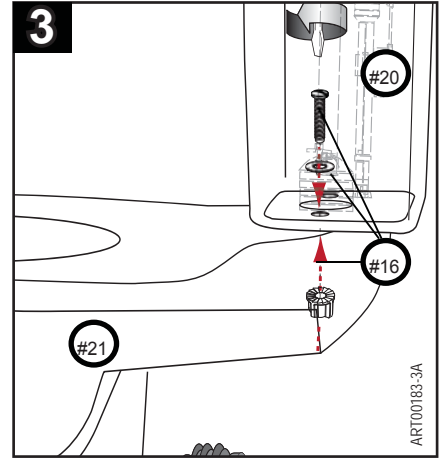


Offset bolts allow for proper alignment of seat cover on bowl. Slide to adjust to toilet.
Les boulons excentriques permettent d'aligner correctement le siège sur la cuvette. Glissez pour ajuster sur la toilette.
Los pernos de ajuste facilitan la alineación adecuada de la tapa del asiento. Deslícelos para ajustarlos al inodoro.

Instale el inodoro y la bomba, cont.

Paso 7. Monte y afiance el inodoro

Nota: Las instrucciones se aplican al inodoro de descarga posterior Thetford. Monte el tanque de agua; siga las instrucciones de la hoja suministrada con el tanque Thetford ANTES de empezar los pasos siguientes.




Secure by hand-tightening #15.
Serrez #15 à la main.
Afiance mediante apriete a mano el #15.

Install Toilet and Pump, Con't.

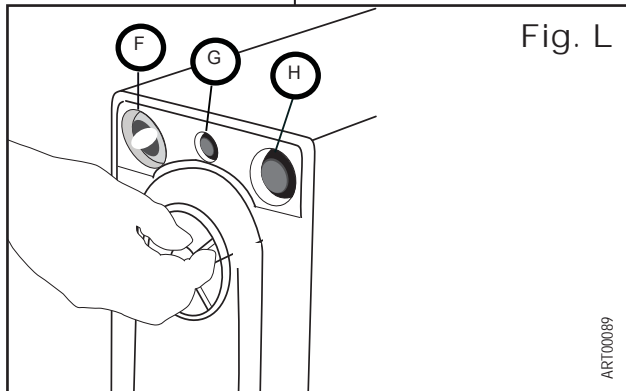
Step 8. Prep and Test the System

1. Finish connecting all fittings and fixtures.
2. Open water supply valve to toilet and/or fixtures.
3. Check for leaks; correct as needed.
4. Plug pump into wall outlet.
5. Flush toilet.

 **NOTE:** If pump initially runs more than 10 seconds, follow the "Prime the Pump" directions.

6. Check for leaks; tighten and adjust clamps and connections as needed.

System Operation



What to Expect

- This toilet operates on a different principle than a typical siphon toilet resulting in a different sound and flush action. When activated, the pump pulses a few times.
- Water spot in toilet bowl is different than the water spot in a siphon toilet.

Cleaning

Use only non-abrasive, non-petroleum products to clean the pump.


Circuit Protection

Refer to Fig. L item (F). The circuit breaker prevents the pump from operating if the pump becomes jammed by foreign objects. After the obstruction is removed, press the circuit breaker button to reset the pump for operation.

Installation de la toilette et de la pompe, suite

Étape 8. Préparation et essai du système

1. Terminez le branchement de tous les raccords et éléments.
2. Ouvrez le robinet d'arrivée d'eau de la toilette et/ou des accessoires de plomberie.
3. Vérifiez qu'il n'y a aucune fuite; corrigez s'il y a lieu.
4. Branchez la pompe dans la prise de courant.
5. Actionnez la chasse d'eau.

 **REMARQUE :** Si la pompe fonctionne au départ pendant plus de 10 secondes, suivez les directives « **Amorçage de la pompe** ».

6. Vérifiez qu'il n'y a aucune fuite; serrez et ajustez les colliers et raccords, s'il y a lieu.

Fonctionnement du système

Que prévoir

- Cette toilette fonctionne selon un principe différent des toilettes ordinaires à siphon, et produit une action et un son différents. Lorsque la pompe est actionnée, elle exerce quelques pulsations.
- L'eau qui repose au fond de la toilette apparaît d'une façon différente que celle d'une toilette à siphon.

Nettoyage

Utilisez uniquement des produits non abrasifs et non dérivés du pétrole pour nettoyer la pompe.


Protection du circuit

Voir le point (F) de la fig. L. Le disjoncteur empêche la pompe de fonctionner si elle est bloquée par un corps étranger. Une fois l'obstruction éliminée, appuyez sur le bouton du disjoncteur pour remettre la pompe en fonction.

Instale el inodoro y la bomba, cont.


Paso 8. Prepare el sistema y compruebe su funcionamiento


1. Finalice la conexión de todos los adaptadores y unidades.
2. Abra la válvula de suministro de agua al inodoro y/o unidades.
3. Verifique que no haya fugas; haga las correcciones necesarias.
4. Enchufe la bomba en el tomacorriente de la pared.
5. Descargue el inodoro.


 **NOTA:** Si la bomba funciona inicialmente durante más de 10 segundos, siga las instrucciones de la sección "**Acondicionamiento de la bomba**".

6. Verifique que no haya fugas; apriete y ajuste las abrazaderas y conexiones según sea necesario.

Operación del sistema

 **Note:** If the bowl fills too high with water after flushing, depress (H) and hold for 1-2 minutes. Repeat if necessary.

 **Remarque :** Si le niveau d'eau de la cuvette est trop élevé après l'actionnement de la chasse d'eau, maintenir (H) enfoncé pendant 1 à 2 minutes. Répéter au besoin.

 **Nota:** Si la taza se llena con demasiada agua después de descargar el inodoro, presione (H) sin aflojar durante 1-2 minutos. Repita este paso de ser necesario.

Qué se debe esperar

- El principio de funcionamiento de este inodoro difiere del de un inodoro de sifón típico; por tanto, habrá diferencias en los sonidos y la acción de descarga. Al activarse, la bomba pulsa unas cuantas veces.
- La superficie de agua en la taza del inodoro es diferente a la de un inodoro de sifón.

Limpeza

Limpe la bomba exclusivamente con productos no abrasivos ni derivados del petróleo.

Protección de circuito

Consulte la fig. L, elemento (F). El interruptor automático evita que la bomba funcione en caso de que se atasque con objetos extraños. Después de retirar la obstrucción, presione el botón del interruptor automático para reajuste la bomba para su funcionamiento.

System Operation, Con't.

Thermal Protection

Refer to Fig. L item **G**. If the system overheats, a light comes on indicating that the system is unavailable for use. Once the system cools to an acceptable temperature level, the light will turn off indicating that the system is reset and ready for use.

Prime the Pump

If pump initially runs more than 10 seconds, prime the pump as follows:

- Unplug cord from wall outlet.
- Wait 15 seconds. Plug cord back into wall outlet.
- Flush again. If pump runs more than 10 seconds, repeat Steps A-C.



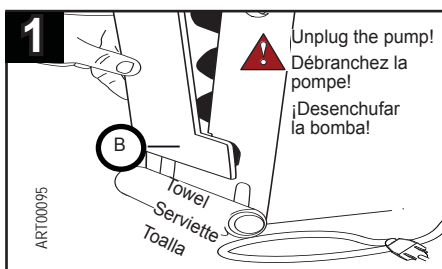
Winterization

TWTS systems exposed to freezing temperatures require winterization. All fixtures, inlet and discharge lines depicted in Fig. G must be winterized using non-toxic propylene glycol (RV Marine Antifreeze). Use sufficient quantity of antifreeze to ensure all pipes are protected!

Steps: Shut off water supply. Flush toilet to empty tank. Pour RV/Marine antifreeze into toilet and all fixtures. Press manual switch (H) to run antifreeze through system.

Clearing the Pump of Debris

It may be possible to clear the pump of debris using the following steps. Do NOT use a plunger!



ART00095

- Close discharge pipe ball valve; refer to Fig. G position 8.
- Unplug pump from wall outlet.
- Remove (B); place towel.

1. Fermez le robinet à bille du tuyau d'évacuation; consultez la fig. G position 8.

- Débranchez la pompe de la prise de courant.
- Enlevez (B); placez une serviette.

1. Cierre la válvula de bola del tubo de descarga; consulte la fig. G, posición 8.

- Desenchufe la bomba de tomacorriente de la pared.
- Retire (B); coloque la toalla.

Fonctionnement du système, suite

Protection thermique

Voir le point **G** de la fig. L. Si le système surchauffe, un témoin lumineux indique qu'il ne peut être utilisé. Une fois le système refroidi, le témoin lumineux s'éteint indiquant qu'il est de nouveau en fonction.

Amorçage de la pompe

Si la pompe fonctionne au départ pendant plus de 10 secondes, amorcez-la comme suit:

- Débranchez le cordon électrique de la prise murale.
- Attendez 15 secondes. Rebranchez le cordon dans la prise.
- Actionnez de nouveau la chasse d'eau. Si la pompe fonctionne pendant plus de 10 secondes, répétez les étapes A à C.



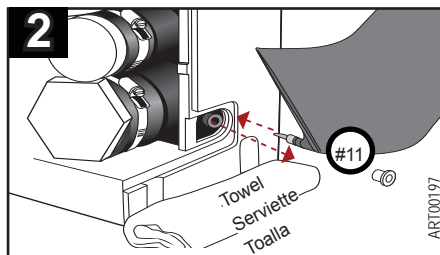
Hivérisation

Les systèmes TWTS exposés à un risque de gel doivent être hivérisés. Tous les éléments, les conduits d'arrivée et d'évacuation illustrés à la fig. G doivent être hivérisés avec un antigel non toxique à base de propylène glycol (antigel VR/pour bateau). Utilisez une quantité suffisante d'antigel pour assurer la protection de tous les tuyaux!

Étapes : L'alimentation d'eau est fermée. Actionnez la chasse d'eau pour vider le réservoir. Versez l'antigel VR/pour bateau dans la toilette et tous les éléments de plomberie. Appuyez sur l'interrupteur manuel (H) pour faire circuler l'antigel dans le système.

Élimination de débris dans la pompe

Il est possible de libérer la pompe de débris en suivant ces étapes. N'utilisez PAS un siphon ordinaire pour déboucher les toilettes!



ART00197

- Remove (#11) plug.
- Quickly insert (#11) bag.
- Drain excess liquid into bag; reinsert (#11) plug.

1. Enlevez le bouchon de (#11).

- Insérez rapidement le sac (#11).
- Videz l'excédent de liquide dans le sac; réinsérez le bouchon de (#11).

1. Retire el tapón (#11).

- Inserte rápidamente la bolsa (#11).
- Drene el exceso de líquido hacia la bolsa; vuelva a insertar el tapón (#11).

Funcionamiento del sistema, cont.

Protección térmica

Consulte la fig. L, elemento **G**. Si el sistema sufre un calentamiento excesivo, se encenderá una luz para indicar que no se puede utilizar el sistema. Una vez que el sistema se enfría hasta llegar a una temperatura aceptable, la luz se apagará para indicar que el sistema se ha reajustado y está listo para utilizarse.

Acondicionamiento de la bomba

Si la bomba funciona inicialmente durante más de 10 segundos, acondicione la bomba realizando los pasos siguientes:

- Desenchufe el cable del tomacorriente de la pared.
- Espere 15 segundos. Vuelva a enchufar el cable en el tomacorriente de la pared.
- Vuelva a descargar el inodoro. Si la bomba funciona durante más de 10 segundos, repita los pasos A, B y C.



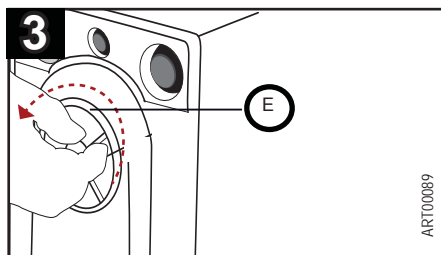
Preparación para el invierno

Los sistemas TWTS expuestos a temperaturas de congelación requieren preparación para el invierno. Todas las unidades y tuberías de entrada y descarga del baño mostradas en la fig. G deberán acondicionarse para el invierno con propilenglicol no tóxico (anticongelante para vehículos de recreo marítimos). ¡Utilice suficiente cantidad de anticongelante para asegurarse de proteger todas las tuberías!

Pasos: Cierre el suministro de agua. Descargue el inodoro para vaciar el tanque. Vierta anticongelante para vehículos de recreo marítimos en el inodoro y todas las unidades. Presione el interruptor manual (H) para hacer circular el anticongelante por todo el sistema.

Eliminación de residuos en la bomba

Los siguientes pasos posiblemente ayuden a eliminar los residuos de la bomba. ¡NO utilice desatascadores tipo "chupón"!



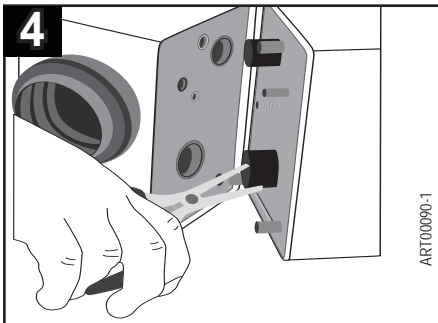
ART00089

Turn (E) counter-clockwise until unit separates.

Tournez (E) dans le sens antihoraire jusqu'à ce que l'unité se sépare.

Gire (E) en sentido contrario a las agujas del reloj hasta que la unidad se separe.

System Operation, Con't.



Use tool to clear debris.

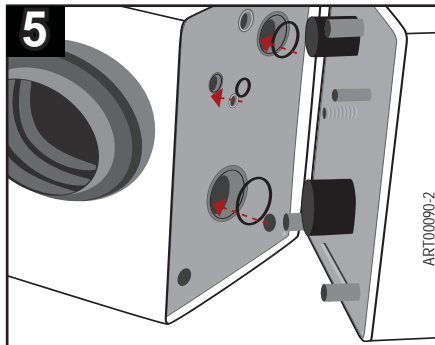
Utilisez un outil pour ôter les débris.

Quite la suciedad con la herramienta.

7

1. Open discharge pipe ball-valve.
 2. Plug in unit.
 3. Flush toilet to test.
-
1. Ouvrez le robinet à bille du tuyau d'évacuation.
 2. Rebranchez l'unité.
 3. Actionnez la chasse d'eau pour l'essayer.
-
1. Abra la válvula de bola del tubo de descarga.
 2. Enchufe la unidad.
 3. Descargue el inodoro para comprobar su funcionamiento.

Fonctionnement du système, suite



⚠ Verify that o-rings are positioned securely in groove!

⚠ Vérifiez que les joints toriques sont bien placés dans leur rainure!

⚠ ¡Verifique que las juntas tóricas se coloquen firmemente en la ranura!

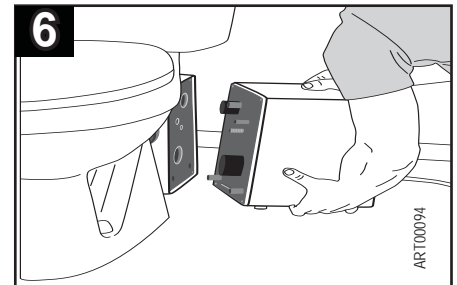
8

Follow the "Prime the Pump" directions until the pump engages. Due to back pressure in the discharge line, this may require more than one attempt depending on system configuration.

Suivez les directives « Amorçage de la pompe » jusqu'à ce qu'elle s'engage. En raison d'une contre-pression dans le tuyau d'évacuation, plusieurs tentatives d'amorçage peuvent être nécessaires selon la configuration du système.

Siga las instrucciones de la sección "Acondicionamiento de la bomba" hasta que la bomba empiece a funcionar. Debido a la contrapresión en la tubería de descarga, es posible que se requiera más de un intento, según la configuración del sistema.

Funcionamiento del sistema, cont.



Reconnect unit; turn Ⓔ clock-wise to re-connect.

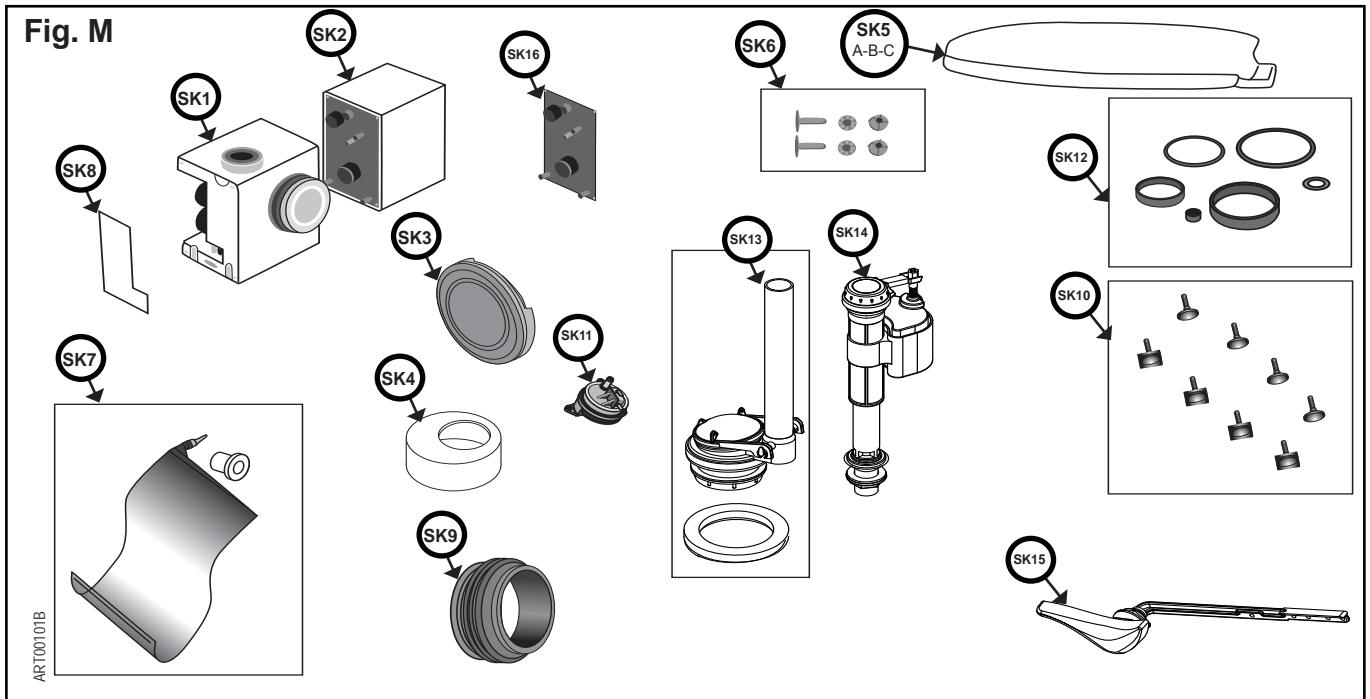
Réassemblez l'unité; tournez Ⓔ dans le sens horaire pour réunir les deux parties.

Vuelva a conectar la unidad; gire Ⓔ en sentido de las agujas del reloj para la reconexión.

Service Kits

Ensembles de réparation

Juegos de servicio



No. N° N.º	Description Description Descripción
SK1	Macerator Toilet Inlet Side / Côté admission de la toilette TWTS / Sección de entrada del inodoro TWTS
SK2	Macerator Pump Side w/Pump / Côté pompe avec pompe de la toilette TWTS / Lado de la bomba TWTS (con bomba)
SK3	Macerator Toilet Inlet Cap / Bouchon d'admission de la toilette TWTS / Tapa de la entrada del inodoro TWTS
SK4	Macerator Vent Shroud / Coiffe d'évent de la toilette TWTS / Recubrimiento de salida de ventilación TWTS
SK5A	White Elongated Slow Close Seat and Lid / Siège et couvercle blanc allongé à fermeture ralentie / Asiento y tapa de cierre lento (forma alargada, color blanco)
SK5B	Bisque Elongated Slow Close Seat and Lid / Siège et couvercle à fermeture ralentie (forme allongée, couleur bisque) / Asiento y tapa de cierre lento (forma alargada, color crema)
SK5C	White Round Bowl Seat and Lid / Siège et couvercle pour cuvette ronde blanche / Asiento y tapa de forma redonda y color blanco
SK6	Toilet Seat Bolts (2) Offset Bolts For TWTS Elongated Seat / Boulons excentriques (2) pour siège de toilette allongé TWTS / Pernos de ajuste para el asiento alargado TWTS
SK7	Macerator Drainage Bag / Sac de vidage TWTS / Bolsa de drenaje TWTS
SK8	Side Cover / Panneau latéral / Cubierta lateral
SK9	Extension Bellows / Soufflets extensibles / Tubos flexibles ondulados de extensión
SK10	Rubber Feet (4 Tall, 4 Short) / Pieds en caoutchouc (4 grands, 4 petits) / Patas de goma (4 largas, 4 cortas)
SK11	Pressure Switch / Manocontact / Interruptor de presión
SK12	O-Rings and Bushings / Joints toriques et bagues / Juntas tóricas y casquillos
SK13	Flush Valve / Soupape de vidange / Válvula de vaciado
SK14	Fill Valve / Soupape de remplissage / Válvula de llenado
SK15	Handle / poignée / manija
SK16	End Plate, Pump Half / Plaque d'extrémité/milieu de la pompe / Placa terminal/mitad de la bomba

Questions?/Des questions?/¿Preguntas? 1-800-543-1219

See your dealer for more information about Thetford products. Or, write or call:

Pour obtenir de plus amples renseignements sur les produits Thetford, communiquez avec votre détaillant. Vous pouvez aussi nous écrire ou nous appeler aux adresses et aux numéros suivants :

Para obtener mayor información acerca de los productos Thetford, visite al distribuidor más cercano, llame o escriba a:

Thetford Corporation
P.O. Box 1285
Ann Arbor, MI 48106
1-800-543-1219

www.thetford.com

Thetford Corporation
P.O. Box 1285
Ann Arbor, MI 48106
1-800-543-1219