



see what Delta can do™

110303



X00110303

SHOWER BASE

BASE PARA DUCHAS

BASE PARA DUCHAS / REGADERAS

Model Number: _____
Número del modelo
Numéro de modèle

Date of Purchase: _____
Fecha de compra
Date d'achat

Register Online
Regístrese en línea
S'enregistrer en ligne
www.deltafaucet.com/registerme

To reference replacement parts and access additional technical documents and product info, visit www.deltafaucet.com

Para referencia sobre las piezas de repuesto y acceder a documentos técnicos adicionales e información del producto, visite www.deltafaucet.com

Pour obtenir la référence des pièces de rechange ainsi que pour avoir accès à d'autres documents techniques et renseignements sur le produit, allez à www.deltafaucet.com



1-800-355-2721
www.deltafaucet.com/service-parts

Read all instructions prior to installation.

CAUTION

Failure to read these instructions prior to installation may result in personal injury, property damage, or product failure. Manufacturer assumes no responsibility for product failure due to improper installation.

Lea todas las instrucciones antes de hacer la instalación.

ADVERTENCIA

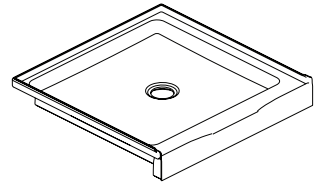
El no leer estas instrucciones de instalación puede resultar en lesiones personales, daños a la propiedad, o falla en el funcionamiento del producto. El fabricante no asume ninguna responsabilidad por la falla del producto debido a una instalación incorrecta.

Veillez lire toutes les instructions avant l'installation.

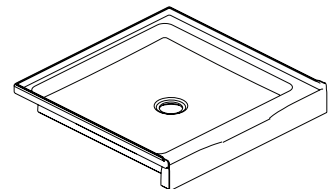
AVERTISSEMENT

L'omission de lire les présentes instructions avant l'installation peut entraîner des blessures, des dommages matériels ou le bris du produit. Le fabricant se dégage de toute responsabilité à l'égard d'un bris du produit causé par une mauvaise installation.

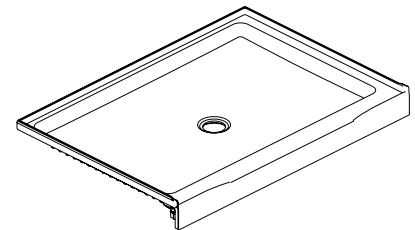
32"
B12135-3232-WH
B12137-3232-WH



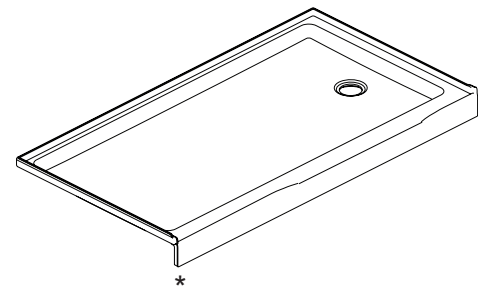
36"
B12135-3636-WH
B12137-3636-WH



48"
B12135-4834-WH
B12137-4834-WH



60"
B12135-6030L-WH
B12135-6030R-WH
B12135-6030C-WH
B12135-6032L-WH
B12135-6032R-WH
B12135-6032C-WH
B12137-6030L-WH
B12137-6030R-WH
B12137-6030C-WH
B12137-6032L-WH
B12137-6032R-WH
B12137-6032C-WH



RP101977
Sealing screws (Included)
Tornillos de sellado (incluidos)
Vis d'étanchéité (incluses)

*Right drain shown. Drain may be left, right, or center depending on model.

REQUIREMENTS FOR SUCCESSFUL INSTALLATION

REQUISITOS PARA UNA INSTALACIÓN EXITOSA

EXIGENCES À RESPECTER POUR RÉUSSIR L'INSTALLATION

KNOWLEDGE BASE:

Framing
Plumbing

- Confirm that your model will fit in intended location and plumbing fixtures are located where required before beginning installation.
- Walls and sub-floor must be solid, plumb, and square.
- Do not install in areas where temperature may drop below 32°F (0°C).
- Allow product to reach room temperature for 30 minutes before installation

NOTICE

Do not use plumber's putty. May result in product failure. Use latex/acrylic sealant or a gasket.

NOTICE

These instructions include suggestions for rough construction and plumbing installation. Local building codes vary and could supersede those suggestions. If you are not confident in your ability to perform these tasks, contract out those tasks you need help with or use a professional installer.

BASE DE CONOCIMIENTOS:

Encuadrado
Plomería

- Verifique que su modelo quepa en la ubicación deseada y que los accesorios de fontanería se encuentren donde sea necesario antes de iniciar la instalación.
- Las paredes y el contrapiso deben estar firmes, nivelados y en escuadra.
- No realice la instalación en áreas donde la temperatura pueda ser inferior a 32°F (0 °C).
- Deje que el producto alcance la temperatura ambiente durante 30 minutos antes de la instalación.

AVISO

No use masilla de plomero. Puede provocar una falla del producto. Use sellador de látex/acrílico o un empaque.

AVISO

Estas instrucciones incluyen sugerencias para construcciones sin acabar e instalación de cañerías. Los códigos locales de construcción varían según el lugar y tienen prioridad sobre estas sugerencias. Si no se siente capaz de realizar estas tareas, tercerícelas o contrate un instalador profesional.

BASE DE CONNAISSANCES:

Encadrement
Plomberie

- Avant de débiter l'installation, assurez-vous qu'il y a suffisamment d'espace pour le modèle que vous voulez installer et que la plomberie est située au bon endroit.
- Les murs et le faux-plancher doivent être solides, de niveau et d'équerre.
- N'installez pas le produit à un endroit où la température peut descendre sous 32 °F (0 °C).
- Attendez 30 minutes avant d'installer le produit pour que celui-ci soit à la température ambiante.

AVISO

Évitez d'utiliser du mastic de plomberie. Il peut endommager le produit. Utilisez du composé d'étanchéité au latex acrylique ou un joint.

AVIS

Estas instrucciones incluyen sugerencias en la construcción preliminar y la instalación de la plomería. Los códigos locales varían de un lugar a otro y pueden tomar prioridad a estas sugerencias. Si usted no está seguro de su habilidad para realizar estas tareas, subcontrate en las que necesita ayuda o use un instalador profesional.

TOOLS AND MATERIALS REQUIRED

- 2 x 4 lumber for additional wall studs
- Rags or padding to protect product during bracing

NOTE: It is recommended to install insulation.

HERRAMIENTAS Y MATERIALES NECESARIOS

- Barrote de madera de 2 x 4 para los montantes de paredes adicionales
- Trapos o relleno para proteger el producto durante el arriostamiento

NOTA: Se recomienda instalar el aislamiento.

OUTILS ET MATÉRIEL REQUIS

- Morceaux de 2 x 4 pour les montants supplémentaires
- Chiffons ou matelas pour protéger le produit pendant l'étagage

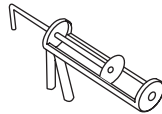
NOTE: Il est recommandé d'installer de l'isolant.



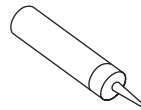
Drill
Taladro
Perceuse



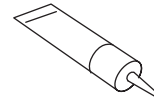
Safety Glasses
Antiparras de seguridad
Lunettes de sécurité



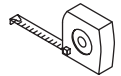
Caulk Gun
Pistola para sellar
Pistolet à calfeutrer



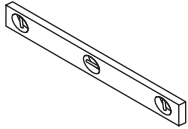
Adhesive (2 tubes)
Adhesivo (2 tubos)
Adhésif (2 tubes)



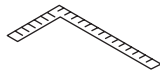
Sealant (2 tubes)
Sellador (2 tubos)
Composé d'étanchéité
(2 tubes)



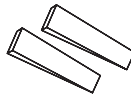
Tape Measure
Cinta métrica
Ruban à mesurer



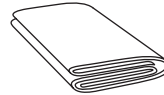
Level
Nivel
Niveau



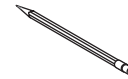
Square
Escuadra
Angle droit



Shims
Cuñas
Cales



Drop Cloth
Lona protectora
Toile de protection



Pencil
Lápiz
Crayon



#1 Square Driver Bit
Bit de destornillador cuadrado número 1
Bit de pilote carré numéro 1



Mortar
Mortero
Mortier



Extension Bit Holder
Sujetador de extensión para brocas
Support pourmèche d'extension



Drill Bit 3/16" (5 mm)
Broca para taladro de 0,5 cm (3/16")
Foret de 3/16 po (5 mm)



1/2" Square Notched Trowel
Llana dentada cuadrada de 1/2"
Truelle crantée carrée de 1/2 po



Phillips Bit (for use with extension bit holder)
Broca Phillips (para uso con sujetador de extensión para brocas)
Embout Phillips (pour utilisation avec une rallonge porte-embout)

ROUGHING-IN

Rough plumbing must be installed before panel installation.

FOR MASONRY CONSTRUCTION, floor and walls must be framed to accommodate plumbing and installation.

IF INSTALLING MATCHING WALL SET, refer to Wall Set Installation Manual for specific lumber sizes and placement. Additional studs will be required and need to be installed at this point.

TUBERÍA INTERNA

La tubería interna debe ser instalada antes de instalar los paneles.

PARA LOS TRABAJOS DE MAMPOSTERÍA, el piso y las paredes deben acanalarse para dar lugar a las cañerías y la instalación.

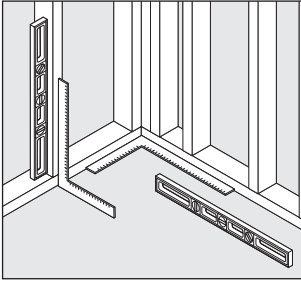
SI INSTALA EL JUEGO DE PARED, consulte las instrucciones de instalación para el juego de pared y obtendrá los tamaños específicos y la ubicación de las maderas. Se necesitarán montantes adicionales y se deberán instalar en este punto.

PRÉPARATION

La plomberie brute doit être installée avant la baignoire.

DANS LE CAS D'UNE STRUCTURE EN MAÇONNERIE, vous devez construire une charpente et un faux-plancher pour la plomberie et l'installation.

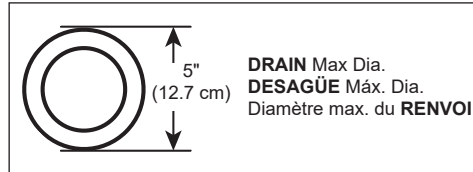
SI VOUS INSTALLEZ L'ENSEMBLE DE PANNEAUX DE DOUCHE CORRESPONDANT, veuillez consulter le Guide d'installation de l'ensemble de panneaux de douche pour déterminer les dimensions des montants et les endroits où ils doivent être placés. Des montants supplémentaires sont nécessaires et ils doivent être installés à cette étape.



Studs must be plumb and square.

Los montantes deben estar nivelados y en escuadra.

Les montants doivent être parfaitement à la verticale et d'équerre.



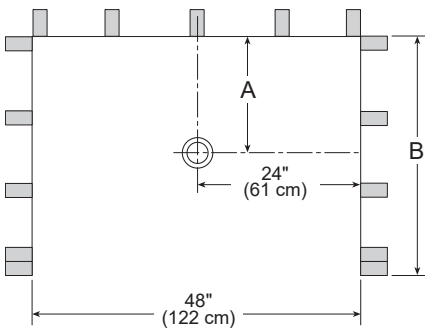
A
Drain Location
Ubicación del
desagüe
Emplacement du
renvoi

B
Stud Pocket
Encastre para
la viga
Bâti

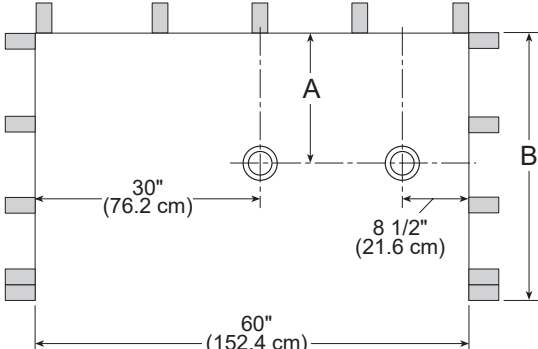
MODEL	A	B
B12135-3232-WH B12137-3232-WH	16 1/4" (41.3 cm)	MIN 32" (81.3 cm)

MODEL	A	B
B12135-3636-WH B12137-3636-WH	18-3/8" (46.7 cm)	MIN 36" (91.4 cm)

MODEL	A	B
B12135-4834-WH B12137-4834-WH	17-3/8" (44.1 cm)	MIN 34" (86.4 cm)



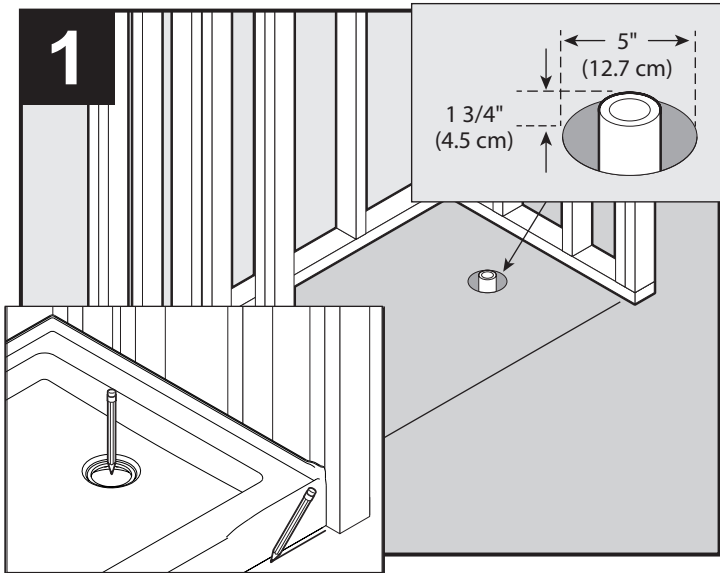
MODEL	A	B
B12135-6030L-WH B12135-6030R-WH B12135-6030C-WH	14" (35.6 cm)	MIN 30" (76.2 cm)
B12137-6030L-WH B12137-6030R-WH B12137-6030C-WH		
B12135-6032L-WH B12135-6032R-WH B12135-6032C-WH	15-3/8" (39 cm)	MIN 32" (81.3 cm)
B12137-6032L-WH B12137-6032R-WH B12137-6032C-WH		



60" base available with right, left, or center drain. Plumbing rough-in shown for both center and right side locations.

Base de 60" disponible con desagüe a la derecha, a la izquierda o al centro. Se muestra la instalación de plomería interna para las ubicaciones en el centro y a la derecha.

Base de 60 po offerte avec renvoi à droite, à gauche ou au centre. La plomberie brute montrée est pour un renvoi au centre et un renvoi à droite.



Install Drain Pipe

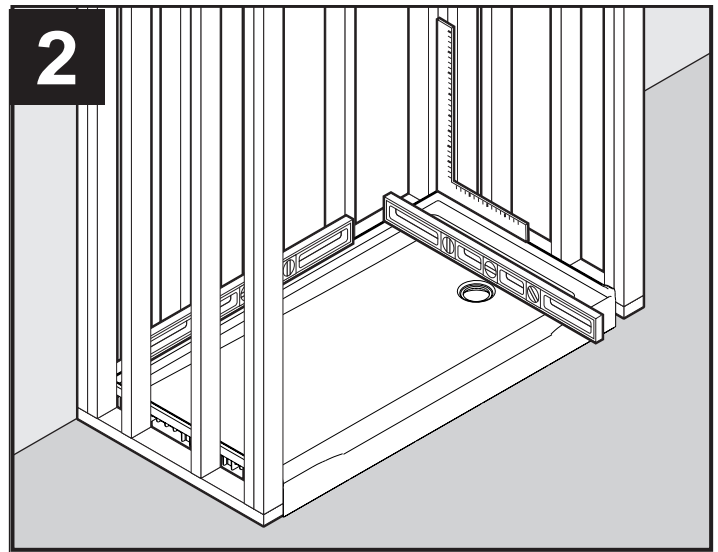
- Trace outline of drain and base.
- Ensure that the waste pipe is properly located to align with the drain assembly (not included).
- The subfloor opening should be 5" in diameter. The drain pipe should extend 1-3/4" above the subfloor.

Instale la tubería del drenaje

- Trace el contorno de las ubicaciones del drenaje y de la base.
- Asegúrese de que la tubería de desechos esté correctamente ubicada para que quede alineada con el conjunto de desagüe (no se incluye).
- La contrapiso apertura debería tener 5" (12,7 cm) de diámetro. El tubo de drenaje debe extenderse 1-3/4" (4,4 cm) sobre el contrapiso.

Installez le renvoi

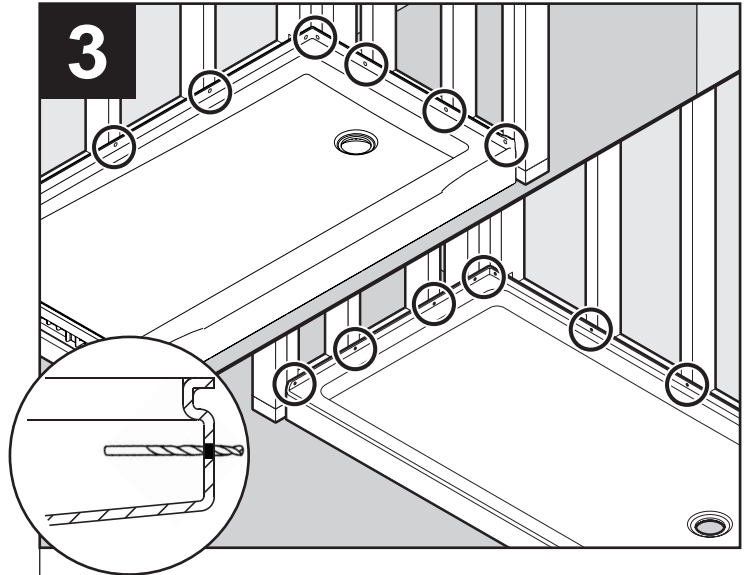
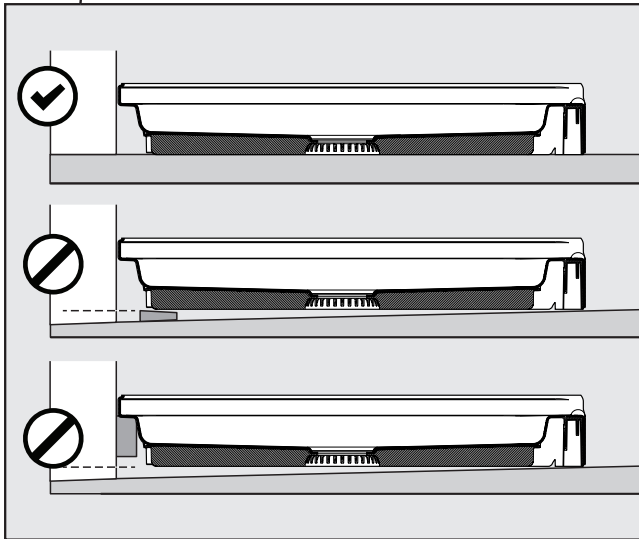
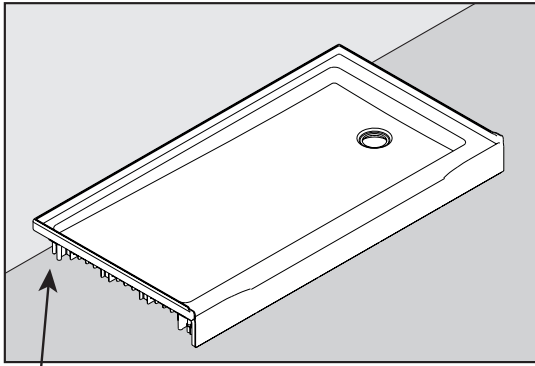
- Tracez le contour du renvoi et de la base.
- Assurez-vous que le tuyau de renvoi est au bon endroit et qu'il pourra être raccordé au renvoi (non inclus).
- L'ouverture dans le faux-plancher doit avoir 5 po de diamètre. Le tuyau de renvoi doit présenter une saillie de 1-3/4 po par rapport au dessus du faux-plancher.



- Dry fit base and verify that it is straight and square.

- Seque la base ajustada y verifique que esté recta y en escuadra.

- Installez la base temporairement et assurez-vous qu'elle est de niveau et d'équerre.



- Drill 3/16" clearance holes in flat area of top flanges, below lip, and centered on each stud.
- Do not drill holes directly into studs.

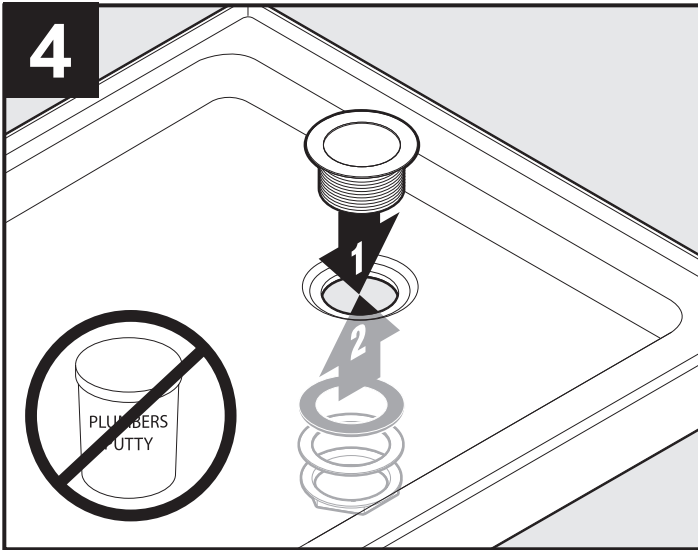
Drill chuck can cause damage to product. Use a bit holder extension to reduce risk of drill chuck hitting panels.

- Taladre orificios de espacio de 3/16" en el área plana de las bridas superiores, debajo del borde y centrados en cada montante.
- No taladre agujeros directamente en los montantes.

El portabrocas puede dañar el producto. Utilice una extensión de portabrocas para reducir el riesgo de que el portabrocas golpee los paneles

- Percez des trous de dégagement de 3/16 po dans la surface plane des rebords supérieurs, sous la lèvre. Les trous doivent correspondre avec le centre de chaque montant.
- Ne percez pas les trous directement dans les montants.

Le mandrin de la perceuse peut endommager le produit. Utilisez une rallonge de porte-foret pour éviter que le mandrin de la perceuse puisse entrer en contact avec les panneaux.



- Attach drain following manufacturer's instructions.

NOTICE

Do not use plumber's putty to seal between drain and bathtub. Plumber's putty will degrade bathtub material and result in product failure. Use latex/acrylic sealant or a gasket.

- Fije el desagüe siguiendo las instrucciones del fabricante.

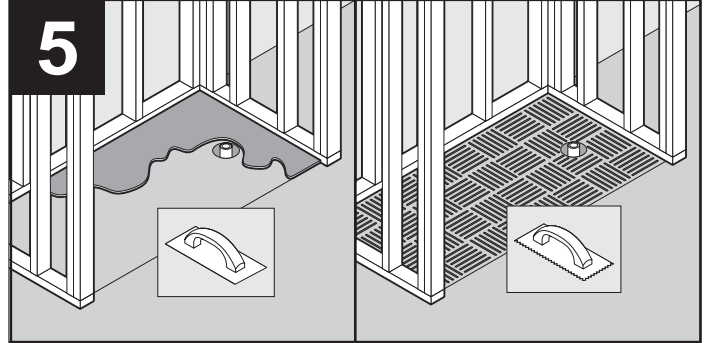
NOTICE

No utilice masilla para sellar entre el drenaje y la bañera. La masilla de plomero degrada el material de la bañera y resulta en falla del producto.

- Fixez le renvoi conformément aux instructions du fabricant.

NOTICE

N'utilisez pas de mastic de plomberie pour assurer l'étanchéité entre le renvoi et la baignoire. Le mastic de plomberie est nocif pour le matériau de la baignoire et il peut endommager le produit. Utilisez du composé d'étanchéité au latex acrylique ou un joint.



IF THE SUBFLOOR IS NOT FLAT AND LEVEL, a mortar bed must be applied where the base will be positioned.

- Apply 1" of mortar mix that has been mixed to a thick consistency.
- Low spots in subfloor may require mortar thicker than 1".
- Place the base in the wet mortar and adjust until it is level.
- Let mortar cure for 24 hours.
- Proceed to the next step.

IF THE SUBFLOOR IS FLAT AND LEVEL:

- Apply adhesive on floor and trowel to a depth of 1/2".
- Place the base in the adhesive, adjust until it is level.
- Follow manufacturer's instructions for sealant dry time before use.
- Proceed to the next step.

SI EL CONTRAPISO NO ES PLANO Y NIVELADO, se debe aplicar un lecho de mortero donde se colocará la base.

- Aplique 1" de mezcla de mortero que se haya mezclado hasta obtener una consistencia espesa.
- Los puntos bajos en el contrapiso pueden requerir un mortero de más de 1".
- Coloca la base en el mortero húmedo y ajusta hasta que esté nivelada.
- Deje curar el mortero durante 24 horas.
- Continúe con el siguiente paso.

SI EL SUBSUELO ES PLANO Y NIVELADO:

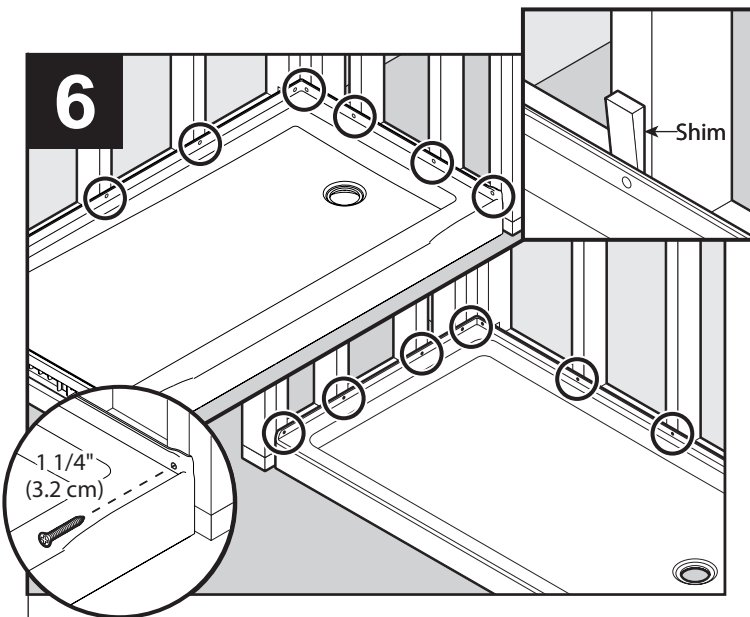
- Aplique adhesivo en el piso y aplique una lana a una profundidad de 1/2".
- Coloca la base en el adhesivo, ajusta hasta que esté nivelada.
- Siga las instrucciones del fabricante sobre el tiempo de secado del sellador antes de usarlo.
- Continúe con el siguiente paso.

SI LE PLANCHER BRUT N'EST PAS PLAT ET DE NIVEAU, vous devez appliquer un lit de mortier à l'endroit où la base sera placée. Appliquez 1 po de mortier épais.

- Une épaisseur de plus de 1 po peut être nécessaire pour combler les creux dans le plancher brut.
- Placez la base dans le mortier humide et ajustez-la jusqu'à ce qu'elle soit de niveau.
- Laissez le mortier durcir pendant 24 heures.
- Passez à l'étape suivante.
- vous devez appliquer un lit de mortier à l'endroit où la base sera placée.

SI LE PLANCHER BRUT EST PLAT ET DE NIVEAU :

- Appliquez une couche de colle d'une épaisseur de 1/2 po sur le plancher avec une truelle.
- Placez la base dans la colle et ajustez-la jusqu'à ce qu'elle soit de niveau.
- Respectez les instructions du fabricant en ce qui concerne le temps de durcissement de l'agent d'étanchéité avant utilisation.
- Passez à l'étape suivante.



- Insert cardboard or other material into the base to protect surface.
- Secure flanges to studs with the 1 1/2" sealing screws provided.

Drill chuck can damage tub surface. Use an bit holder extension to reduce the risk of the chuck hitting the tub surface.

Insert shims to fill any gaps. NOTE: Gaps between flanges and stud must be less than 1/8" after shimming.

- Inserte cartón u otro material en la base para proteger la superficie
- Asegure las bridas a los montantes con los tornillos de sellado de 1 1/2" incluidos.

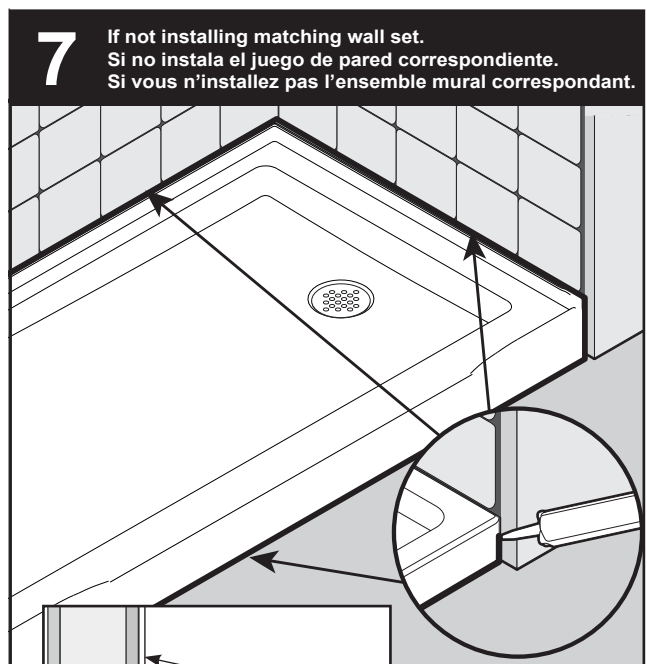
El portabrocas puede dañar la superficie de la tina. Utilice una extensión de portabrocas para reducir el riesgo de que el portabrocas golpee la superficie de la tina.

Inserte calzas para llenar los huecos. NOTA: Los espacios entre las bridas y el espárrago deben ser menores de 1/8" después del calce.

- Introduisez du carton ou un autre matériau dans la base pour en protéger la surface.
- Fixez les rebords aux montants avec les vis d'étanchéité de 1 1/2 po fournies.

Le mandrin de la perceuse peut endommager la surface de la baignoire. Utilisez une rallonge de porte-foret pour éviter que le mandrin de la perceuse puisse entrer en contact avec la surface de la baignoire.

Installez des cales pour combler les écarts. NOTE : Les écarts entre les rebords et les montants doivent être inférieurs à 1/8 po après l'installation des cales.



**7 If not installing matching wall set.
Si no instala el juego de pared correspondiente.
Si vous n'installez pas l'ensemble mural correspondant.**

- After installing finished walls, apply sealant to all outer edges and where base and finished wall meet.

- Después de instalar las paredes terminadas, aplique sellador a todos los bordes exteriores y donde la base y la pared terminada se unen.

- After installing finished walls, apply sealant to all outer edges and where base and finished wall meet.

CARE AND CLEANING

We recommend that you clean your acrylic bathing product with mild detergents. Use a terry cloth towel, soft cloth, or sponge. Avoid using abrasive scrubbing pads, steel wool, or sponges. After cleaning, rinse thoroughly with water.

NOTICE

When using drain cleaner or clog remover, rinse thoroughly with water. Certain chemicals and cleaners may deteriorate the acrylic surface, causing cracks and, potentially, property damage. Never use cleaning products that state on their label that they are not suitable for use on Acrylic, ABS, Polystyrene, or Plastic. Do not use solvents (turpentine, lacquer thinner, mineral spirits, paint thinner, MEK, xylene, acetone, naphtha, etc.).

For further inquiries and a list of safe cleaners to use, contact customer service at consumercare@deltafaucet.com, or 1-800-355-2721.

SEALANT CLEANUP

NOTICE

Certain chemicals and cleaners may deteriorate acrylic surfaces, causing cracks and, potentially, property damage. After application/installation, clean up the product surface and remove any excess sealant with denatured alcohol only. Do not use solvents (turpentine, lacquer thinner, mineral spirits, paint thinner, MEK, xylene, acetone, naphtha, etc.).

CUIDADO Y LIMPIEZA

Recomendamos que usted limpie su producto acrílico de baño con detergentes suaves. Use una toalla de felpa, un paño suave o una esponja. Evite el uso de almohadillas abrasivas de limpieza, lana de acero o esponjas. Después de la limpieza, enjuague bien con agua.

AVISO

Cuando utilice un limpiador de drenaje o un removedor de obstrucciones, enjuague completamente con agua. Ciertos químicos y limpiadores pueden deteriorar la superficie de acrílico, causando grietas y potencialmente daños materiales. Nunca utilice productos de limpieza que indiquen en su etiqueta que no son adecuados para uso en acrílico, ABS, poliestireno o plástico. No utilice disolventes (tremetina, diluyentes de barniz, alcoholes minerales, diluyentes de pintura, MEK, xileno, acetona, nafta, etc.).

Para obtener más información y una lista de productos de limpieza recomendados, comuníquese con el servicio al cliente al consumercare@deltafaucet.com o 1-800-355-2721.

LIMPIEZA DEL SELLADOR

AVISO

Ciertos químicos y limpiadores pueden deteriorar las superficies acrílicas, causando grietas y potencialmente daños materiales. Después de la aplicación/instalación, limpie la superficie del producto y quite el exceso de sellador solo con alcohol desnaturalizado. No utilice disolventes (tremetina, diluyentes de barniz, alcoholes minerales, diluyentes de pintura, MEK, xileno, acetona, nafta, etc.).

ENTRETIEN ET NETTOYAGE

Nous vous recommandons de nettoyer votre produit de bain en acrylique avec un détergent doux. Utilisez un chiffon en tissu-éponge, un chiffon doux ou une éponge. Évitez d'employer un tampon de récurage, de la laine d'acier ou une éponge abrasive. Après le nettoyage, rincez la surface à grande eau.

AVIS

Si vous utilisez un produit pour déboucher la tuyauterie, rincez la surface environnante à grande eau. Certains produits chimiques et agents de nettoyage peuvent abîmer la surface du produit et la faire fissurer au point où il pourrait en résulter des dommages matériels. N'utilisez jamais de produits de nettoyage dont l'étiquette indique que leur usage sur l'acrylique, l'ABS, le polystyrène et le plastique est déconseillé. N'utilisez pas de solvants (térébenthine, diluant à laque, essence minérale, diluant à peinture, méthyl acétone, xylène, acétone, naphtha, etc.).

Pour obtenir plus de renseignements et la liste des nettoyeurs qui peuvent être utilisés en toute sécurité, veuillez communiquer avec le Service à la clientèle à consumercare@deltafaucet.com ou appeler au 1 800-355-2721.

ENLÈVEMENT DES RÉSIDUS DE COMPOSÉ D'ÉTANCHÉITÉ

AVIS

Certains produits chimiques et agents de nettoyage peuvent abîmer la surface du produit et la faire fissurer au point où il pourrait en résulter des dommages matériels. N'utilisez jamais de produits de nettoyage dont l'étiquette indique que leur usage sur l'acrylique, l'ABS, le polystyrène et le plastique est déconseillé. N'utilisez pas de solvants (térébenthine, diluant à laque, essence minérale, diluant à peinture, méthyl acétone, xylène, acétone, naphtha, etc.).

Limited Warranty on Bathing Products

This bathing product is warranted to the original consumer purchaser or commercial user, as applicable, to be free from defects in material and workmanship for the applicable period specified below:

Delta® Tubs, Shower Bases, and Walls. Ten (10) years from the date of purchase by the original consumer purchaser or, for commercial users, one (1) year from the date of purchase.

Delta® Glass and Frameless Shower Enclosures and Shower Doors. Five (5) years from the date of purchase by the original consumer purchaser or, for commercial users, one (1) year from the date of purchase.

Peerless® Tubs, Shower Bases, Shower Enclosures, and Walls. Three (3) years from the date of purchase by the original consumer purchaser or, for commercial users, one (1) year from the date of purchase.

All Other Tubs, Shower Bases, Shower Enclosures, and Walls. One (1) year from the date of purchase by the original consumer purchaser or commercial user.

What We Will Do. Delta Faucet Company will repair or replace, free of charge, during the applicable warranty period (as described above), any part that proves defective in material and/or workmanship under normal installation, use and service. If repair or replacement is not practical, Delta Faucet Company may elect to refund the purchase price (the return of the product may be required at Delta Faucet Company's option). **These are your exclusive remedies.**

What Is Not Covered. Any labor charges incurred by the purchaser to repair, replace, install or remove this product are not covered by this warranty. Delta Faucet Company shall not be liable for any damage to the product resulting from reasonable wear and tear, outdoor use, misuse (including use of the product for an unintended application), abuse, neglect or improper or incorrectly performed installation, maintenance or repair, including failure to follow the applicable care and cleaning instructions. Delta Faucet Company recommends using a professional plumber for all installation and repair. We also recommend that you use only genuine Delta®/Peerless® replacement parts.

What You Must Do To Obtain Warranty Service or Replacement Parts. A warranty claim may be made and replacement parts may be obtained by calling 1 800 355-2721 or by contacting us by mail or online as follows (please include your model number and date of purchase):

In the United States and Mexico:

Delta Faucet Company
55 E. 11th Street
Indianapolis, IN 46280
Attention: Warranty Service
<https://www.deltafaucet.com/service-parts/contact-us>

In Canada:

Masco Canada Limited, Plumbing Group
Technical Service Centre
350 South Edgeware Road
St. Thomas, Ontario, Canada N5P 4L1
<https://www.deltafaucet.com/service-parts/contact-us>

Proof of purchase (original sales receipt) from the original purchaser must be made available to Delta Faucet Company for all warranty claims unless the purchaser has registered the product with Delta Faucet Company. This warranty applies only to bathing products that are installed in the United States of America, Canada and Mexico.

DO NOT USE CERTAIN CLEANING PRODUCTS. Cleaning products containing the following chemicals can cause this bathing product to crack or discolor and use of cleaning products containing these chemicals will void this warranty:

- Naphtha
- Amyl Acetate
- Hydrogen Peroxide Solution (common hydrogen peroxide)
- Toluene
- Ethyl Acetate
- Bleach (common in drain cleaners)
- Acetone

Limitation on Duration of Implied Warranties. Please note that some states/provinces (including Quebec) do not allow limitations on how long an implied warranty lasts, so the below limitations may not apply to you. TO THE MAXIMUM EXTENT PERMITTED BY APPLICABLE LAW, ANY IMPLIED WARRANTY, INCLUDING THE IMPLIED WARRANTIES OF MERCHANTABILITY AND OF FITNESS FOR A PARTICULAR PURPOSE, IS LIMITED TO THE STATUTORY PERIOD OR THE DURATION OF THIS WARRANTY, WHICHEVER IS SHORTER.

Limitation of Special, Incidental or Consequential Damages. Please note that some states/provinces (including Quebec) do not allow the exclusion or limitation of special, incidental or consequential damages, so the below limitations and exclusions may not apply to you. TO THE MAXIMUM EXTENT PERMITTED BY APPLICABLE LAW, THIS WARRANTY DOES NOT COVER, AND DELTA FAUCET COMPANY SHALL NOT BE LIABLE FOR ANY SPECIAL, INCIDENTAL OR CONSEQUENTIAL DAMAGES (INCLUDING LABOR CHARGES TO REPAIR, REPLACE, INSTALL OR REMOVE THIS PRODUCT), WHETHER ARISING OUT OF BREACH OF ANY EXPRESS OR IMPLIED WARRANTY, BREACH OF CONTRACT, TORT, OR OTHERWISE. DELTA FAUCET COMPANY SHALL NOT BE LIABLE FOR ANY DAMAGE TO THE PRODUCT RESULTING FROM REASONABLE WEAR AND TEAR, OUTDOOR USE, MISUSE (INCLUDING USE OF THE PRODUCT FOR AN UNINTENDED APPLICATION), ABUSE, NEGLIGENCE OR IMPROPER OR INCORRECTLY PERFORMED INSTALLATION, MAINTENANCE OR REPAIR, INCLUDING FAILURE TO FOLLOW THE APPLICABLE INSTALLATION, CARE AND CLEANING INSTRUCTIONS. Notice to residents of the State of New Jersey: The provisions of this document, including its limitations, are intended to apply to the fullest extent permitted by the laws of the State of New Jersey.

Additional Rights. This warranty gives you specific legal rights, and you may also have other rights which vary from state/province to state/province.

This is Delta Faucet Company's exclusive written warranty and the warranty is not transferable. If you have any questions or concerns regarding technical support, installation or our warranty, please contact us as provided above or visit our website at www.deltabathing.com/bathroom/bathing.

© 2021 Delta Faucet Company of Indiana

Garantía Limitada para Productos de Baño

Este producto de baño está garantizado al consumidor comprador original o al usuario comercial, según corresponda, de estar libre de defecto en material y fabricación durante el tiempo que se especifica a continuación:

Bañeras, bases de regaderas y paredes Delta®. Diez (10) años a partir de la fecha de compra por el comprador consumidor original o, para usuarios comerciales, un (1) año a partir de la fecha de compra.

Cabinas y puertas de regaderas Delta® de vidrio y sin marco. Cinco (5) años a partir de la fecha de compra por el comprador consumidor original o, para usuarios comerciales, un (1) año a partir de la fecha de compra.

Bañeras, bases de regadera, cabinas de regadera y paredes Peerless®. Tres (3) años a partir de la fecha de compra por el comprador consumidor original o, para usuarios comerciales, un (1) año a partir de la fecha de compra.

Todas las demás bañeras, bases de regadera, cubículos de regadera y paredes. Un (1) año a partir de la fecha de compra por parte del comprador consumidor original o usuario comercial.

Lo que haremos. Delta Faucet Company reparará o reemplazará, sin costo alguno, durante el periodo de garantía aplicable (como descrito arriba) cualquier pieza o acabado que demuestre estar defectuoso en material y/o mano de obra bajo la instalación, el uso y el servicio normal. Si la reparación o el reemplazo no es práctico, Delta Faucet Company puede optar por reembolsarle el precio de compra (puede requerir la devolución del producto a opción de Delta Faucet). **Estos son sus remedios exclusivos.**

Lo que no cubre. Esta garantía no cubre cualquier gasto de mano de obra incurrido por el comprador para reparar, reemplazar, instalar o desmontar este producto. Delta Faucet Company no será responsable por cualquier daño a este producto que resulte del desgaste razonable, uso en el exterior de la propiedad, uso indebido (incluyendo el uso del producto para una aplicación indebida), abuso, negligencia o instalación, mantenimiento o reparación realizadas incorrectamente, incluyendo el no seguir las instrucciones correspondientes para el cuidado, la limpieza y el mantenimiento. Delta Faucet Company recomienda el uso de un plomero profesional para toda la instalación y reparación. También le recomendamos que utilice únicamente piezas de repuesto originales Delta®/Peerless®.

Lo que usted debe hacer para obtener servicio de garantía o piezas de repuesto. Puede hacer un reclamo para la garantía y puede obtener piezas de repuesto llamando al 1-800-355-2721 o contactándonos por correo o en línea de la siguiente manera (por favor incluya su número de modelo y fecha de compra):

En E.E.U.U. y México

Delta Faucet Company
55 E. 11th Street
Indianapolis, IN 46280
Attention: Warranty Service
<https://www.deltafaucet.com/service-parts/contact-us>

En Canadá:

Masco Canada Limited, Plumbing Group
Technical Service Centre
350 South Edgeware Road
St. Thomas, Ontario, Canada N5P 4L1
<https://www.deltafaucet.com/service-parts/contact-us>

El comprobante de compra (recibo de venta original) del comprador original debe estar disponible a Delta Faucet Company para todos los reclamos de garantía a menos que el comprador haya registrado el producto con Delta Faucet Company. Esta garantía se aplica solo a los productos de baño instalados en los Estados Unidos de América, Canadá y México.

NO USE CIERTOS PRODUCTOS DE LIMPIEZA. Los productos de limpieza que contienen los siguientes productos químicos pueden hacer que este producto de baño se agriete o decolore y el uso de productos que contengan estos productos químicos anulará esta garantía:

- Nafta
- Acetato de amilo
- Solución de peróxido de hidrógeno (peróxido común de uso doméstico)
- Tolueno
- Acetato de etilo
- Lejía (común en limpiadores de drenaje)
- Acetona

La limitación de la duración de las garantías implícitas. Favor tome nota de que algunos estados/provincias (incluyendo Quebec) no permiten limitaciones en la duración de una garantía implícita por lo que las limitaciones a continuación puedan no aplicarse. HASTA EL ALCANCE MÁXIMO EN QUE LA LEY LO PERMITA, CUALQUIER GARANTÍA IMPLÍCITA, INCLUIDAS LAS GARANTÍAS IMPLÍCITAS DE COMERCIABILIDAD Y DE IDONEIDAD PARA UN PROPÓSITO PARTICULAR, ESTÁ LIMITADA AL PERÍODO LEGAL O ALA DURACIÓN DE ESTA GARANTÍA, LO QUE SEA MÁS CORTO.

Limitación de daños especiales, incidentales o consecuentes. Favor tome nota de que algunos estados/provincias (incluyendo Quebec) no permiten exclusión o limitación de daños especiales, incidentales o consecuentes, por lo cual las siguientes limitaciones y exclusiones puedan no aplicarse. HASTA EL ALCANCE MÁXIMO EN QUE LA LEY APPLICABLE LO PERMITA, ESTA GARANTÍA NO CUBRE, Y DELTA FAUCET COMPANY NO SERÁ RESPONSABLE POR CUALQUIER DAÑO ESPECIAL, INCIDENTAL O CONSECUENTE (INCLUYENDO LOS GASTOS DE LABOR PARA REPARAR, REEMPLAZAR, INSTALAR O DESMONTAR ESTE PRODUCTO), YA SEA EL RESULTADO DEL INCUMPLIMIENTO DE CUALQUIER GARANTÍA EXPRESA O IMPLÍCITA, INCUMPLIMIENTO DE CONTRATO, AGRAVIO O DE CUALQUIER OTRA MANERA. DELTA FAUCET COMPANY NO SERÁ RESPONSABLE POR CUALQUIER DAÑO AL PRODUCTO COMO RESULTADO DEL DESGASTE RAZONABLE, USO EN EL EXTERIOR DE LA PROPIEDAD, USO INDEBIDO (INCLUYENDO EL USO DEL PRODUCTO PARA UNA APLICACIÓN INDEBIDA), ABUSO, NEGLIGENCIA, INSTALACIÓN, O MANTENIMIENTO O REPARACIÓN INADECUADA O INCORRECTA, INCLUYENDO EL NO SEGUIR LAS INSTRUCCIONES CORRESPONDIENTES PARA EL CUIDADO, LA LIMPIEZA Y EL MANTENIMIENTO. Aviso para los residentes del estado de New Jersey: Las disposiciones de esta garantía, incluyendo las limitaciones, tienen el propósito de aplicarse en la máxima medida permitida por las leyes del estado de New Jersey.

Derechos adicionales. Esta garantía le otorga derechos legales específicos, y también puede tener otros derechos que varían de estado/provincia a estado/provincia.

Esta es la garantía escrita exclusiva de Delta Faucet Company y la garantía no es transferible. Si tiene alguna pregunta o duda con respecto al apoyo técnico, la instalación o nuestra garantía, comuníquese con nosotros como se indica arriba o visite nuestro sitio web en www.deltabathing.com/bathroom/bathing.

© 2021 Delta Faucet Company of Indiana

GARANTIE LIMITÉE SUR LES PRODUITS DE SALLE DE BAIN

Ce produit de salle de bain est protégé contre les défauts du matériau et les vices de fabrication par une garantie qui est consentie au premier acheteur au détail ou à l'utilisateur commercial, selon le cas, et dont la durée est indiquée ci-dessous.

Baignoires, bases de douche et murs de douche Delta®. Dix (10) ans à compter de la date d'achat par le premier acheteur au détail. Dans le cas des utilisateurs commerciaux, un (1) an à compter de la date d'achat.

Encintes de douche et portes de douche en verre sans cadre Delta®. Cinq (5) ans à compter de la date d'achat par le premier acheteur au détail. Dans le cas des utilisateurs commerciaux, un (1) an à compter de la date d'achat.

Baignoires, bases de douche, encintes de douche et murs de douche Peerless®. Trois (3) ans à compter de la date d'achat par le premier acheteur au détail. Dans le cas des utilisateurs commerciaux, un (1) an à compter de la date d'achat.

Tous les autres baignoires, bases de douche, encintes de douche et murs de douche. Un (1) an à compter de la date d'achat par le premier acheteur au détail ou l'utilisateur commercial.

Ce que nous ferons. Delta Faucet Company réparera ou remplacera gratuitement, pendant la période de garantie applicable (décrite ci-dessus), toute pièce ou tout composant qui présentera un défaut de matériau et/ou un vice de fabrication pour autant que le produit ait été installé, utilisé et entretenu normalement. S'il n'est pas utile de réparer ou de remplacer le produit, Delta Faucet Company pourra rembourser le prix d'achat (et exiger que le produit soit retourné). **Il s'agit de vos seuls recours.**

Ce qui n'est pas couvert. La présente garantie ne couvre pas les frais de main-d'œuvre encourus par l'acheteur pour la réparation, le remplacement, l'installation ou la dépose du produit. Delta Faucet Company se dégage de toute responsabilité à l'égard de toute détérioration du produit résultant d'une usure raisonnable et des dommages causés par une utilisation à l'extérieur, un mauvais usage (y compris l'utilisation du produit à des fins autres que celles auxquelles il est destiné), un usage abusif, la négligence ou l'utilisation d'une méthode d'installation, de maintenance ou de réparation incorrecte ou inadéquate, y compris les dommages résultant du non-respect des instructions de nettoyage et d'entretien applicables. Delta Faucet Company vous recommande de confier tous les travaux d'installation et de réparation à un plombier professionnel. Nous vous recommandons également d'utiliser uniquement des pièces de rechange Delta® authentiques.

Ce que vous pouvez faire pour vos prévaloir de la garantie ou obtenir des pièces de rechange. Vous pouvez présenter une réclamation en vertu de la garantie et obtenir des pièces de rechange en appelant au 1-800-355-2721 ou en communiquant avec nous à l'une des adresses postales ou des adresses de courriel indiquées ci-dessous (n'oubliez pas d'indiquer le numéro de modèle et la date d'achat).

Aux États-Unis et au Mexique

Delta Faucet Company
55 E. 11th Street
Indianapolis, IN 46280
Attention: Warranty Service
<https://www.deltafaucet.com/service-parts/contact-us>

Au Canada:

Masco Canada Limited, Groupe plomberie
Centre de services techniques
350, chemin South Edgeware
St. Thomas (Ontario) Canada N5P 4L1
www.deltafaucet.com/service-parts/contact-us

La preuve d'achat (original du reçu) du premier acheteur doit être présentée à Delta Faucet Company pour toutes les réclamations en vertu de la garantie, sauf si le produit a été enregistré par l'acheteur auprès de Delta Faucet Company. La présente garantie s'applique uniquement aux produits de salle de bain Delta® installés aux États-Unis d'Amérique, au Canada et au Mexique.

N'UTILISEZ PAS CERTAINS NETTOYANTS. Les nettoyants qui contiennent un ou plus d'un des produits énumérés ci-après peuvent faire fissurer le produit de bain ou en altérer la couleur. La garantie ne s'applique pas si un nettoyant qui contient un ou plus d'un de ces produits chimiques a été utilisé.

- Naphta
- Acétate de pentyle
- Solution de peroxyde d'hydrogène (également appelée eau oxygénée)
- Toluène
- Acétate d'éthyle
- Hydroxyde de potassium (utilisé couramment dans les nettoyants pour renvoi d'eau)
- Acéto

Limitation de la durée des garanties implicites. Veuillez noter que dans les États ou les provinces (y compris le Québec) où il est interdit de limiter la durée d'une garantie implicite, les limites mentionnées ci-dessous peuvent ne pas s'appliquer. DANS TOUTE LA MESURE DE CE QUI EST PERMIS PAR LA LOI APPLICABLE, TOUTES LES GARANTIES IMPLÍCITES, Y COMPRIS LES GARANTIES IMPLÍCITES DE QUALITÉ MARCHANDE ET D'ADEQUATION À UN USAGE PARTICULIER, SE LIMITENT À LA PÉRIODE FIXÉE PAR LA LOI OU À LA DURÉE DE LA PRÉSENTE GARANTIE, LA PLUS COURTE DES DEUX PÉRIODES S'APPLIQUANT.

Limitation des dommages particuliers, consécutifs ou indirects. Veuillez noter que dans les États ou les provinces (y compris le Québec) où il est interdit d'exclure ou de limiter les dommages particuliers, consécutifs ou indirects, les exclusions et les limites mentionnées ci-dessous peuvent ne pas s'appliquer. DANS TOUTE LA MESURE DE CE QUI EST PERMIS PAR LA LOI APPLICABLE, DELTA FAUCET COMPANY SE DÉGAGE DE TOUTE RESPONSABILITÉ À L'ÉGARD DES DOMMAGES PARTICULIERS, CONSÉCUTIFS ET INDIRECTS (Y COMPRIS LES FRAIS DE MAIN-D'ŒUVRE POUR LA RÉPARATION, LE REMPLACEMENT, L'INSTALLATION OU LA DÉPOSE DU PRODUIT), PEU IMPORTÉ QU'ILS DÉCOULENT D'UNE RUPTURE D'UNE GARANTIE IMPLÍCITE OU EXPLICITE, D'UNE RUPTURE DE CONTRAT, D'UN DÉLIT CIVIL OU D'UNE AUTRE CAUSE. DELTA FAUCET COMPANY SE DÉGAGE DE TOUTE RESPONSABILITÉ À L'ÉGARD DE TOUTE DÉTÉRIORATION DU PRODUIT RÉSULTANT D'UNE USURE RAISONNABLE ET DES DOMMAGES CAUSÉS PAR CAUSES PAR UNE UTILISATION À L'EXTÉRIEUR, UN MAUVAIS USAGE (Y COMPRIS L'UTILISATION DU PRODUIT À DES FINS AUTRES QUE CELLES AUXQUELLES IL EST DESTINÉ), UN USAGE ABUSIF, LA NEGLIGENCE OU L'UTILISATION D'UNE MÉTHODE D'INSTALLATION, DE MAINTENANCE OU DE RÉPARATION INCORRECTE OU INADEQUATE, Y COMPRIS LES DOMMAGES RÉSULTANT DU NON-RESPECT DES INSTRUCTIONS D'INSTALLATION, D'ENTRETIEN ET DE NETTOYAGE APPLICABLES, ET CES DOMMAGES NE SONT PAS COUVERTS PAR LA GARANTIE. Avis à l'intention des résidents de l'État du New Jersey : Les dispositions de la présente garantie, y compris ses limitations, s'appliquent dans toute la mesure permise par les lois de l'État du New Jersey.

Droits supplémentaires. La présente garantie vous procure des droits précis reconnus par la loi. Vous pouvez avoir d'autres droits qui varient selon l'État ou la province. La présente garantie écrite est la seule garantie offerte par Delta Faucet Company et elle n'est pas transférable.

Si vous avez des questions ou des préoccupations concernant notre soutien technique, l'installation ou notre garantie, veuillez communiquer avec nous de la manière indiquée ci-dessus ou visiter notre site Web à <https://www.deltabathing.com/bathroom/bathing>.

© 2021 Delta Faucet Company of Indiana