



# WELDED RACK EXTRA SHELF LEVEL

Nivel de estante adicional para rack soldado

77"W x 24"D

196 cm x 61cm

Item/Artículo:

1001599750

Model/Modelo #:

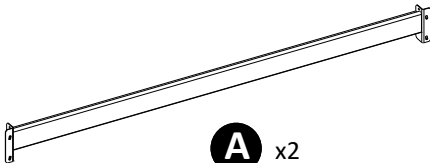
ERZ7824W-1

## Important Information - Información importante

This unit should be placed on a level surface. Failure to do so can result in poor product performance or create a possible safety hazard. DO NOT CLIMB, STAND or USE THIS UNIT AS A LADDER. DO NOT MOUNT CASTERS TO THIS UNIT. DO NOT USE FINISHED UNIT TO STORE AQUARIUMS. To prevent tipping, always secure to a wall or floor with suitable fasteners, not included. Caution: contains small parts, keep children away during installation. Use two or more people to assemble and move the rack to avoid injury. Do not use this unit for anything other than the manufacturer's intended purpose. Use care when working with metal parts, wear gloves for protection. Do not exceed 1,500 lbs per shelf of evenly distributed weight. Always store larger, heavier items on the bottom levels and small lighter items on the upper levels. Periodically inspect the unit to ensure beams are properly seated and clips are firmly connected. Failure to follow these guidelines can result in property damage or personal injuries. Keep this manual for future reference.

Esta unidad debe colocarse en una superficie nivelada. De lo contrario, puede provocar un rendimiento del producto deficiente o crear un posible riesgo de seguridad. NO ESCALAR, SOPORTAR O UTILIZAR ESTA UNIDAD COMO ESCALERA. NO UTILICE CASTERS EN ESTA UNIDAD. NO LO USE PARA ALMACENAR ACUARIOS. Para evitar vuelco, siempre asegurar a una pared o piso con sujetadores adecuados (no incluidos). Precaución: contiene piezas pequeñas, mantenga niños lejos durante la instalación. Use dos o más personas para armar y mover el rack para evitar lesiones. El no usar esta unidad para otro fin que no sea el previsto por el fabricante. Tenga cuidado al trabajar con partes de metal, use guantes para su protección. No exceda 680 kg por nivel de peso distribuido uniformemente. Siempre almacene artículos más grandes y pesados en los niveles inferiores y artículos pequeños más ligeros en los niveles superiores. Periódicamente inspeccione el rack para asegurarse de que las vigas estén correctamente asentadas y que los clips estén bien conectados. No seguir estos puntos puede ocasionar daños a la propiedad o lesiones personales. Guarde este manual para referencia futura.

## Contents - Contenido



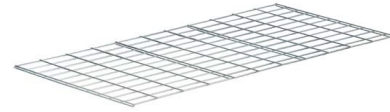
**A** x2

ERBM72-BLK



**B** x3

ERTBV424-BLK



**C** x1

2472W-2S



**D** x4

BBC.188B

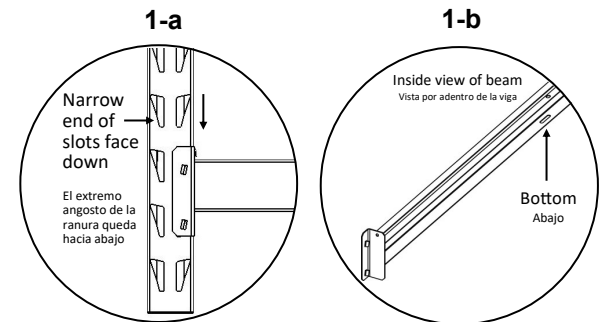
## Preparation - Preparación

Before beginning assembly, read through the instructions and make sure all parts are present. Make sure when assembling the beams (B) to frames (A) the narrow end of the frame slots are facing down so the beam brackets can seat into bottom of slot (see 1-a). When connecting the beams (B), make sure the obround hole of the ledge is facing on the bottom to ensure correct assembly (see 1-b).

Antes de comenzar el montaje, lea las instrucciones y asegúrese de que todas las piezas estén presentes. Asegúrese que al ensamblar las vigas (B) con los marcos (A), el extremo angosto de las ranuras del marco quede hacia abajo para que los soportes de la viga puedan asentarse en el fondo de la ranura (consulte la 1-a). Al conectar las vigas (B), asegúrese de que el orificio oblongo en la viga esté en la parte inferior para garantizar un ensamblaje correcto (consulte 1-b).

Items you might find helpful (not included): Rubber mallet, gloves

Artículos que pueden ser útiles (no incluidos): mazo de caucho, guantes



## Warranty - Garantía

GUARANTEED FOREVER. If your Husky tool or storage unit ever fails bring it back and we will replace it for free. This full warranty gives you specific rights which vary from state to state. If this product is defective contact the manufacturer for repair or replacement parts.

GARANTIZADO PARA SIEMPRE. Si alguna vez falla su herramienta o unidad de almacenamiento Husky, devuélvala y la reemplazaremos de forma gratuita. Esta garantía completa le otorga derechos específicos que varían de estado a estado. Si este producto es defectuoso, comuníquese con el fabricante para reparar o reemplazar piezas.

Should you have any comments, damage, missing parts, or problems with assembly of this unit contact us:

Si tiene algún comentario, daño, piezas faltantes o problemas con el ensamblaje de esta unidad, contáctenos:

Chat: [www.edsal.com/chat](http://www.edsal.com/chat) or [www.edsal.com/contact](http://www.edsal.com/contact)

Email: [support@edsal.com](mailto:support@edsal.com) Correo electrónico: [support@edsal.com](mailto:support@edsal.com)

Phone: 773-475-3131 Teléfono: 773-475-3131

Edsal Manufacturing Co. LLC

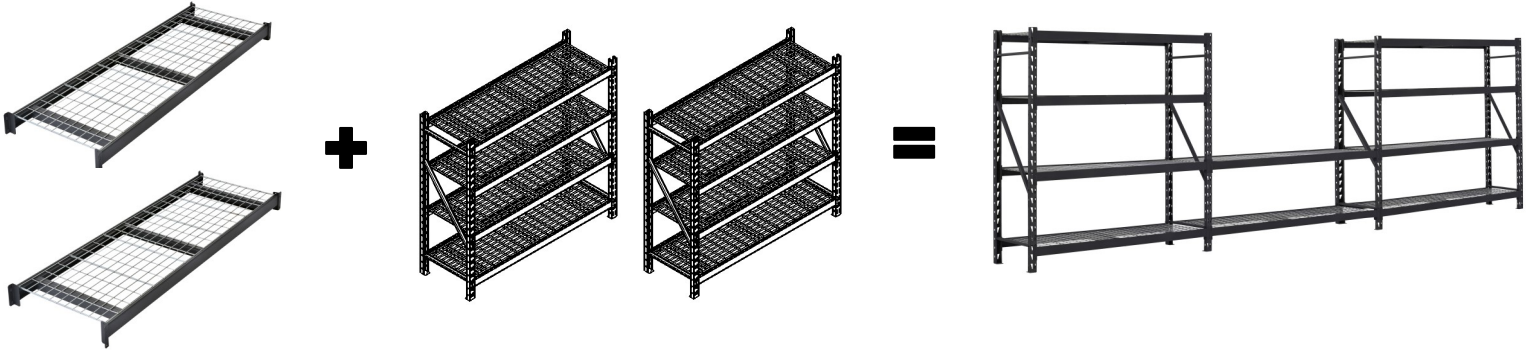
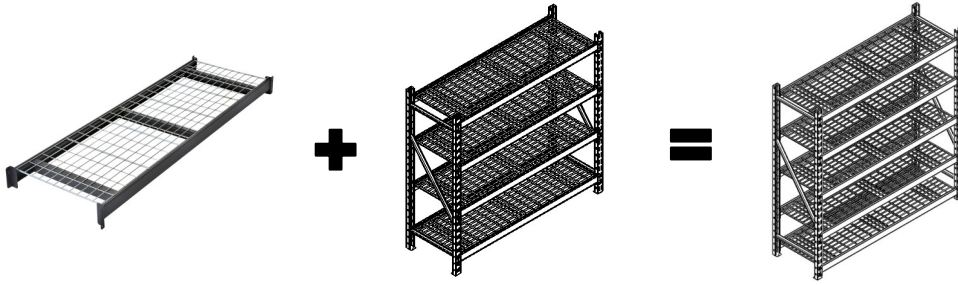
1555 W. 44th Street  
Chicago, IL 60609

US Patents & Patents Pending  
Patentes y patentes pendientes de EE. UU.

To obtain replacement parts please provide: Model Number, Part Number & Description, Location Purchased, and Date Purchased  
Para obtener piezas de repuesto, proporcione: número de modelo, número de pieza y descripción, lugar y fecha de compra.

Rev: C011620\_U4

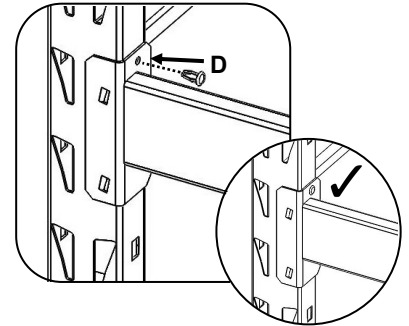
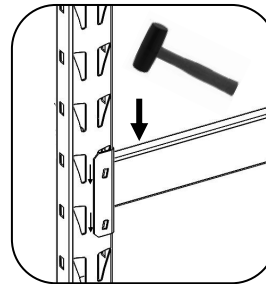
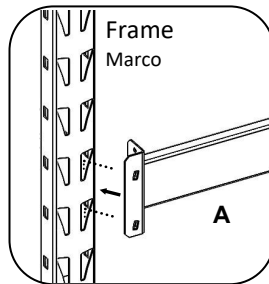
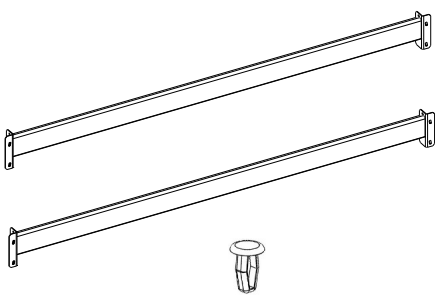
# Assembly Ideas - ideas de montaje



## Assembly - Ensamblaje

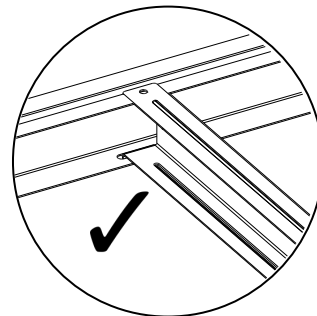
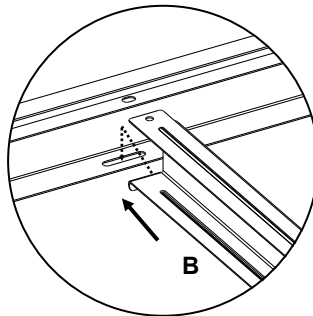
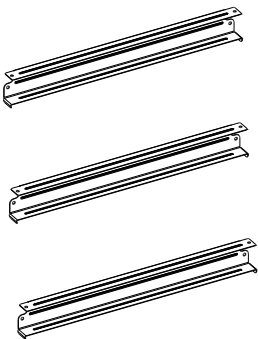
### 1 Connect A (x2) & D (x4) to the existing frame

Conecte la parte A (x2) y la D (x4) al marco existente



### 2 Assemble B (x3) to the two assembled beams (A)

Monte la parte B (x3) en vigas montadas (A)



### 3 Place C onto the two assembled beams (A)

Coloque la parte C en las dos vigas (A)

