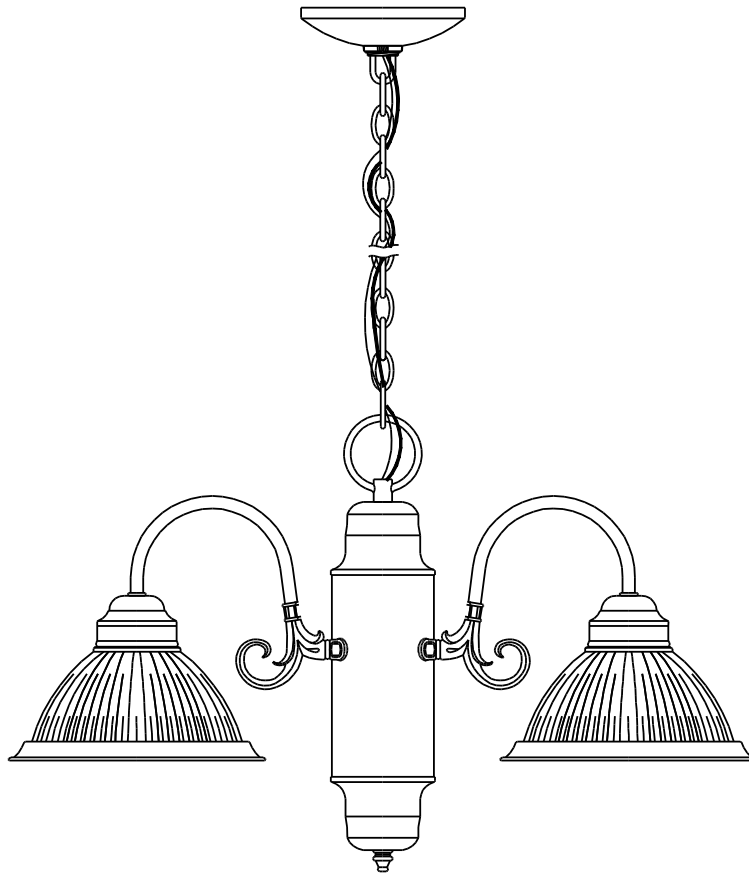


USE AND CARE GUIDE

5-LIGHT INTERIOR CHANDELIER



Questions, problems, missing parts? Before returning to the store,
call Commercial Electric Customer Service
8 a.m. – 6 p.m., EST, Monday - Friday

1-877-527-0313

HOMEDEPOT.COM

THANK YOU

We appreciate the trust and confidence you have placed in Commercial Electric through the purchase of this interior chandelier. We strive to continually create quality products designed to enhance your home. Visit us online to see our full line of products available for your home improvement needs. Thank you for choosing Commercial Electric!

Table of Contents

Table of Contents	2	Hardware Included	3
Safety Information	2	Package Contents	4
Warranty	2	Installation	5
Pre-Installation	3	Care and Cleaning	7
Planning Installation	3	Troubleshooting	7
Tools Required	3		

Safety Information



WARNING: Carefully read and understand the information given in this manual before beginning the assembly and installation. Failure to do so could lead to electric shock, fire, or other injuries which could be hazardous or even fatal.



WARNING: Ensure the electricity to the wires you are working on is shut off. Either remove the fuse or turn off the circuit breaker.

NOTICE: Changes or modifications not expressly approved by the party responsible for compliance could void the user's authority to operate the equipment.

Warranty

WHAT IS COVERED

The manufacturer warrants this lighting fixture to be free from defects in materials and workmanship for a period of five (5) years from date of purchase. This warranty applies only to the original consumer purchaser and only to products used in normal use and service. If this product is found to be defective, the manufacturer's only obligation, and your exclusive remedy, is the repair or replacement of the product at the manufacturer's discretion, provided that the product has not been damaged through misuse, abuse, accident, modifications, alterations, neglect, or mishandling.

WHAT IS NOT COVERED

This warranty shall not apply to any product that is found to have been improperly installed, set-up, or used in any way not in accordance with the instructions supplied with the product. This warranty shall not apply to a failure of the product as a result of an accident, misuse, abuse, negligence, alteration, faulty installation, or any other failure not relating to faulty material or workmanship. This warranty shall not apply to the finish on any portion of the product, such as surface and/or weathering, as this is considered normal wear and tear.

The manufacturer does not warrant and specifically disclaims any warranty, whether express or implied, of fitness for a particular purpose, other than the warranty contained herein. The manufacturer specifically disclaims any liability and shall not be liable for any consequential or incidental loss or damage, including but not limited to any labor / expense costs involved in the replacement or repair of said product.

Contact the Customer Service Team at 1-877-527-0313 or visit www.HomeDepot.com.

Pre-Installation

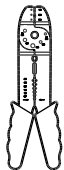
PLANNING INSTALLATION

Read all instructions before assembly. Before starting installation of this fixture or removal of a previous fixture, disconnect the power by turning off the circuit breaker or by removing the fuse at the fuse box. To avoid damaging this product, assemble it on a soft, non-abrasive surface, such as carpet or cardboard.



NOTE: Keep your receipt and these instructions for proof of purchase.

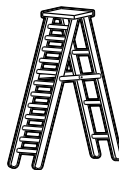
TOOLS REQUIRED



Wire Strippers



Safety Goggles



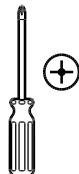
Ladder



Gloves



Flathead Screwdriver



Phillips Screwdriver



Electrical Tape

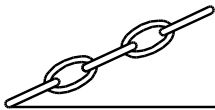


Wire Cutters

HARDWARE INCLUDED



NOTE: Hardware not shown to actual size.



AA



BB



CC



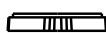
DD



EE



FF



GG



HH



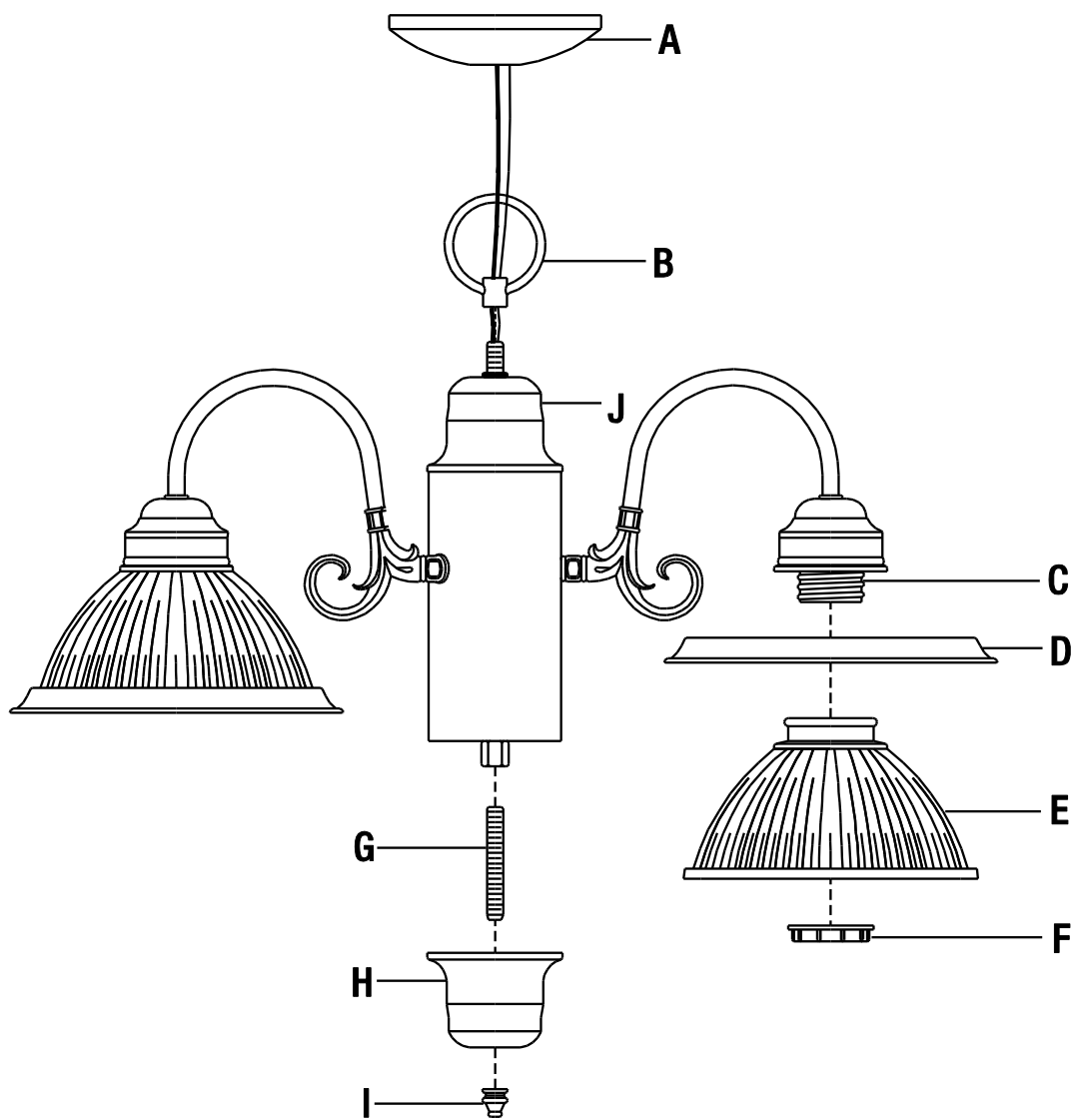
II

Part	Description	Quantity
AA	Chain (4 feet)	1
BB	Wire Connector	3
CC	Mounting Bracket	1
DD	Ground Screw	1
EE	Outlet Box Screw	2

Part	Description	Quantity
FF	Nipple (100 mm)	1
GG	Ring	1
HH	Screw Collar Loop	1
II	Hex Nut	1

Pre-Installation (continued)

PACKAGE CONTENTS



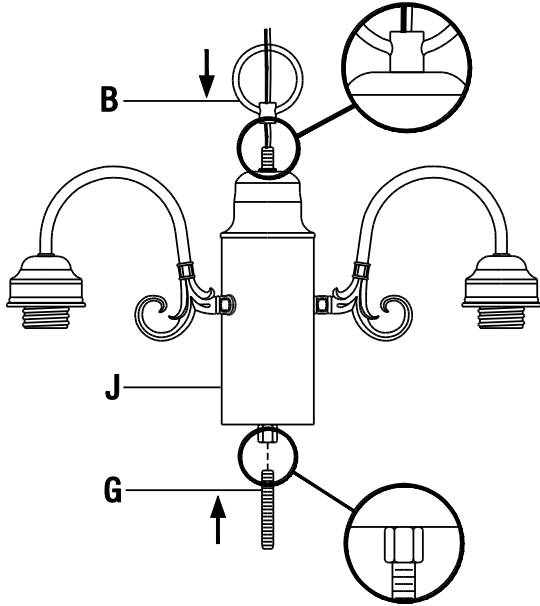
Part	Description	Quantity
A	Canopy	1
B	Loop	1
C	Socket	5
D	Decorative Pan	5
E	Shade	5

Part	Description	Quantity
F	Socket Ring	5
G	Nipple (90 mm)	1
H	Cover	1
I	Finial	1
J	Column	1

Installation

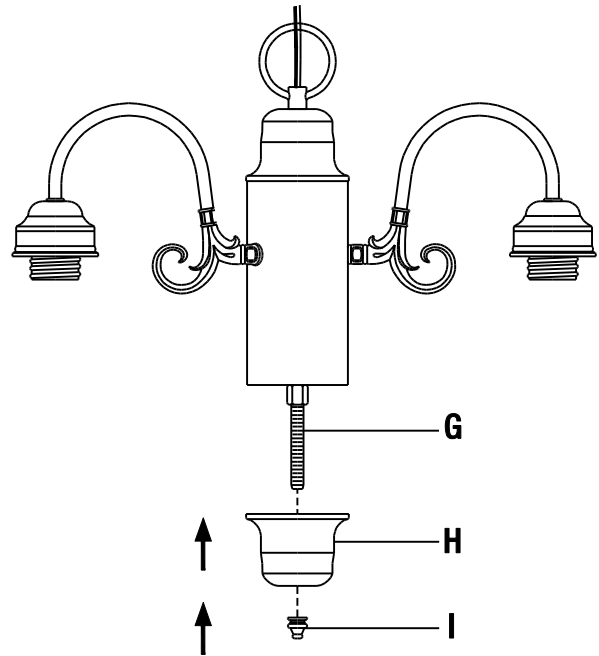
1 Attaching the loop and the nipple to the column

- Screw the loop (B) onto the upper bushing of the column (J).
- Screw the nipple (G) about 1/3 in. into the lower bushing of the column (J).



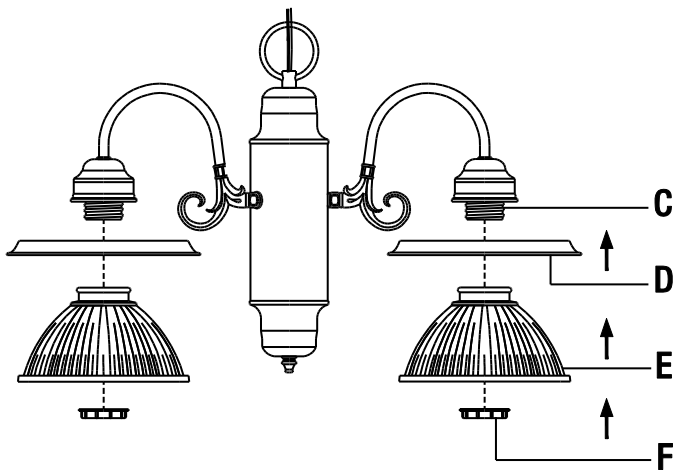
2 Attaching the finial

- Place the cover (H) over the nipple (G).
- Screw the finial (I) onto the nipple (G).



3 Attaching the shades

- Unscrew the socket rings (F) from the sockets (C).
- Place the decorative pans (D) over the shades (E).
- Place the shades (E) over the sockets (C).
- Screw the socket rings (F) onto the sockets (C).

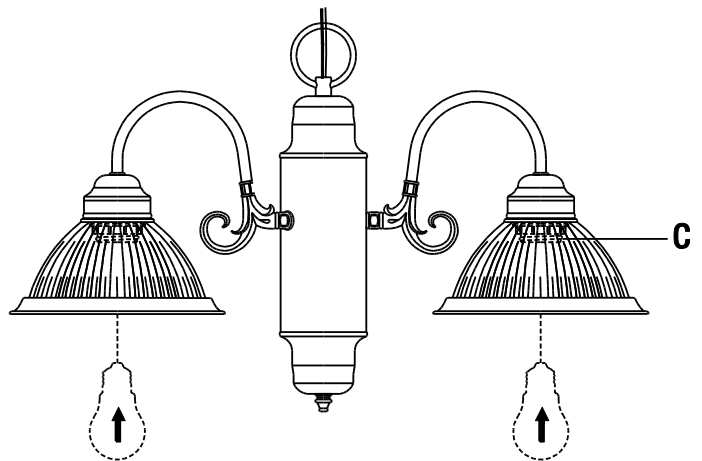


4 Installing the bulbs

- Install five 60-Watt maximum, medium-base incandescent bulbs (sold separately) into the sockets (C).



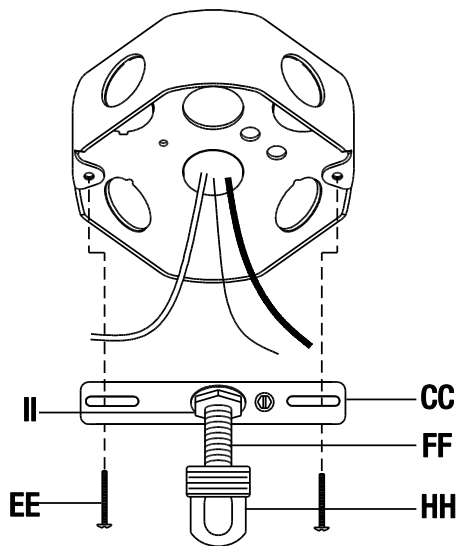
NOTE: CFL equivalent energy-saving bulbs that do not exceed 13 Watts each (sold separately) can also be used.



Installation (continued)

5 Attaching the mounting bracket to the outlet box

- Screw the nipple (FF) about 1/2 in. into the screw collar loop (HH).
- Screw the nipple (FF) about 3/8 in. into the mounting bracket (CC).
- Tighten the hex nut (II) against the mounting bracket (CC) to secure the nipple (FF).
- Attach the mounting bracket (CC) to the outlet box using the outlet box screws (EE).

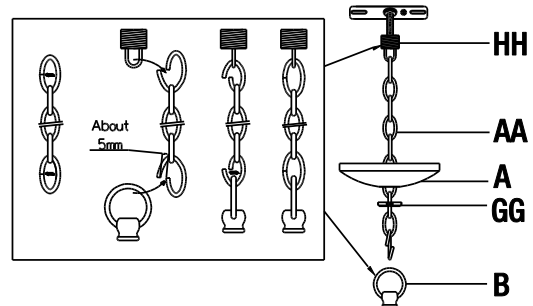


6 Determining the correct length of chain



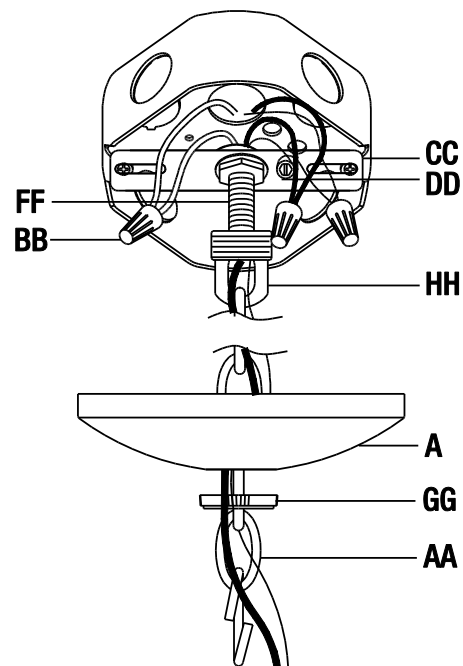
NOTE: To avoid damage to the links, only open a link enough to hook onto another link (about 5 mm). Cover the chain with cloth to prevent damage to the link finish.

- Use pliers and a screwdriver to twist open links at two ends of the chain (AA). Remove the open links.
- Take one open link, use it to attach the chain (AA) to the screw collar loop (HH), and close the link.
- Place the chain (AA) through the canopy (A) and the ring (GG).
- Use the other open link to attach the loop (B) to the chain (AA), raising and lowering the fixture until you achieve the desired height.
- Once the desired height is achieved, use pliers and a screwdriver to twist open the last unused link of chain (AA). Remove and save the excess chain.
- Use pliers and a screwdriver to close the open link and connect the chain (AA) to the loop (B).



7 Making the electrical connections

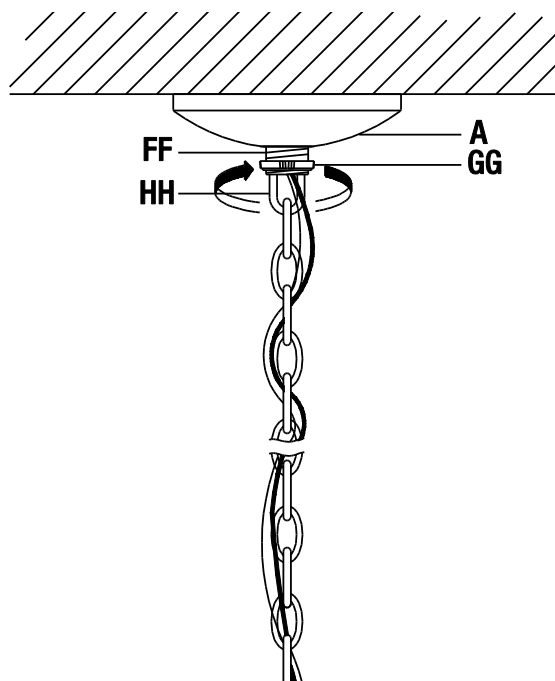
- Weave the fixture wires up through the chain (AA), the ring (GG), the canopy (A), the screw collar loop (HH), and the nipple (FF).
- Wrap the ground wire from the fixture around the ground screw (DD) on the mounting bracket (CC), and connect it to the ground wire from the outlet box.
- Connect the wire without writing on it (with raised ribs) from the fixture to the white wire (neutral) from the outlet box.
- Connect the wire with writing on it from the fixture to the black wire (live wire) from the outlet box.
- Cover the three connections using the three wire connectors (BB).
- Wrap the three wire connections with electrical tape for a more secure connection.
- Position the wires back inside the outlet box.



Installation (continued)

8 Securing the canopy

- Place the canopy (A) over the nipple (FF), and ensure it is flush with the ceiling.
- Screw the ring (GG) onto the screw collar loop (HH) until the canopy (A) is held firmly against the ceiling.



Care and Cleaning



CAUTION: Before attempting to clean the fixture, disconnect the power to the fixture by turning the breaker off or removing the fuse from the fuse box.

- Clean the fixture with a soft, dry cloth.
- Do not use any cleaners with chemicals, solvents, or harsh abrasives.

Troubleshooting

Problem	Possible Cause	Solution
The fixture will not light.	The power is off.	Ensure the power supply is on.
	The circuit breaker is off.	Ensure the circuit breaker is in the on position.
The fuse blows or the circuit breaker trips when the light is turned on.	The wires are crossed or the power wire is grounding out.	Check the wire connections. Contact a qualified electrician or call the Customer Service Team at 1-877-527-0313.



Questions, problems, missing parts? Before returning to the store,
call Commercial Electric Customer Service
8 a.m. – 6 p.m., EST, Monday - Friday

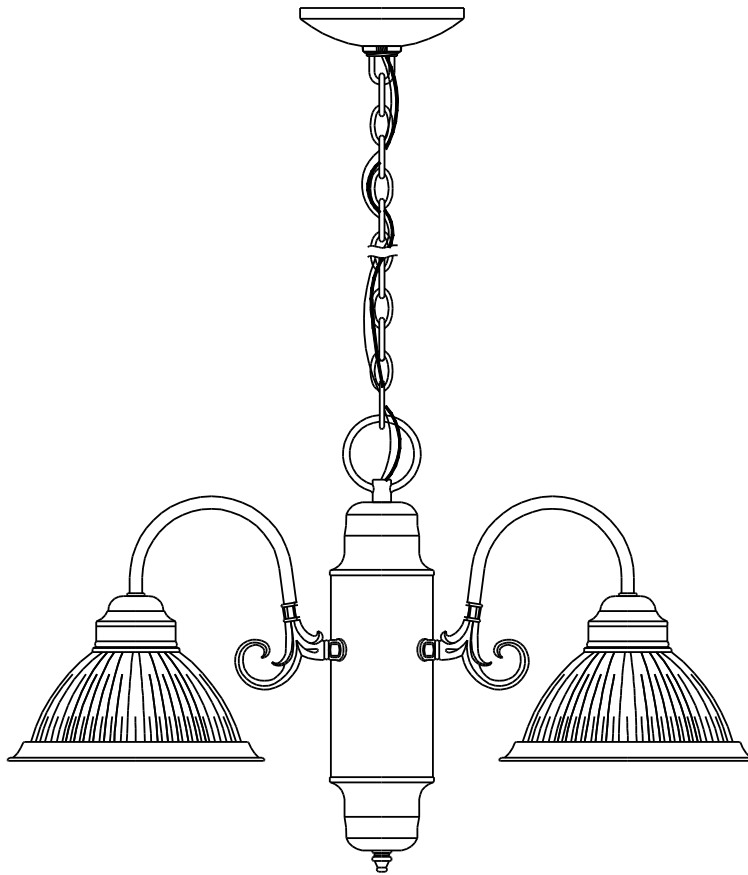
1-877-527-0313

HOMEDEPOT.COM

Retain this manual for future use.

GUÍA DE USO Y MANTENIMIENTO

ARAÑA CON 5-LUCES INTERIORES



Preguntas, problemas o piezas faltantes? Antes de regresar a la tienda, llama al Servicio al Cliente de Commercial Electric de lunes a domingo entre 8 a.m. y 6 p.m., (hora del Este de EE. UU.)

1-877-527-0313

HOMEDEPOT.COM

GRACIAS POR TU COMPRA

Agradecemos la confianza que ha tenido en Commercial Electric a través de la compra de este araña para interiores. Nos esforzamos para continuamente crear productos de calidad diseñados para mejorar tu hogar. Visítanos por Internet para ver nuestra línea completa de productos disponibles para las necesidades de mejoras de tu hogar. Gracias por elegir Commercial Electric!

Índice

Índice.....	10	Requiere de Hardware.....	11
Información de Seguridad.....	10	Contenido del Paquete.....	12
Garantía.....	10	Instalación.....	13
Pre-Instalación.....	11	Mantenimiento y Limpieza.....	15
Planificación de la Instalación.....	11	Solución de Problemas.....	15
Herramientas Necesarias.....	11		

Información de Seguridad



ADVERTENCIA: Lea cuidadosamente y entienda la información dada en este manual antes de empezar el proceso de ensamble e instalación. Si falla en hacerlo, puede ocasionar un choque eléctrico, incendio u otros daños que pueden ser perjudiciales o fatales.



ADVERTENCIA: Asegúrese de que la electricidad que llega a los cables con los que se encuentra trabajando estén apagados. Remueva el fusible o apague el interruptor.

ANUNCIO: Cualquier cambio o modificación que no se encuentre expresamente aprobada por el proveedor responsable del cumplimiento puede revocar la autorización del usuario a utilizar el equipo.

Garantía

LO QUE ESTA CUBIERTO

El fabricante garantiza que esta lámpara no presentará defectos materiales o de fabricación por un período de cinco (5) años a partir de la fecha de compra. Esta garantía es válida sólo para el comprador original y sólo cubre los productos en uso y funciones normales. Si se descubre algún defecto en este producto, la única obligación y solución exclusiva del fabricante, a criterio del mismo, será reparar o reemplazar el producto siempre y cuando el defecto no sea resultado de un mal uso, abuso, accidente, modificaciones, alteraciones, negligencia o manejo indebido.

LO QUE (NO) ESTA CUBIERTO

Esta garantía no cubre ningún producto instalado, configurado o usado incorrectamente sin seguir las instrucciones adjuntas al producto. Esta garantía no cubre fallas del producto a consecuencia de un accidente, mal uso, abuso, negligencia, modificaciones o instalaciones defectuosas, o cualquier otra falla no relacionada con defectos materiales o de fabricación. Esta garantía no se aplica al acabado de ninguna parte del producto, como por ejemplo el de la superficie, ni al deterioro por condiciones ambientales, ya que eso se considera un desgaste normal.

El fabricante no garantiza y rechaza especialmente cualquier garantía, expresa o implícita, de idoneidad para un propósito en particular, distinta de la garantía indicada aquí. El fabricante se exime específicamente de cualquier obligación y no es responsable por daños o pérdidas directas o indirectas, lo que incluye cualquier costo de mano de obra o gastos relacionados con el reemplazo o reparación de dicho producto.

Comunícate con el Equipo de Servicio al Cliente al 1-877-527-0313 o visita www.HomeDepot.com.

Pre-Instalación

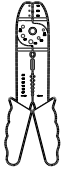
PLANIFICACIÓN DE LA INSTALACIÓN

Lee todas las instrucciones antes de ensamblar. Antes de comenzar la instalación o de quitar la instalación anterior, desconecte la alimentación apagando el interruptor del circuito o quitando el fusible en la caja de fusible. Para evitar dañar el artículo, ensámblalo sobre una superficie suave, no abrasiva, como por ejemplo una alfombra o cartón.



NOTA: Conserva el recibo y estas Instrucciones como Comprobante de Compra.

HERRAMIENTAS NECESARIAS



Peladores de Cables



Gafas de Seguridad



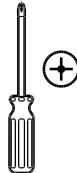
Escalera



Guantes



Destornillador de Cabeza Plana



Destornillador Phillips



Cinta Aislan

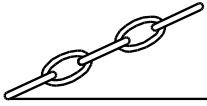


Pinzas Cortacables

REQUIERE DE HARDWARE



NOTA: El objeto no se muestra en su tamaño real.



AA



BB



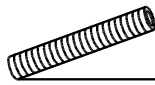
CC



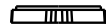
DD



EE



FF



GG



HH



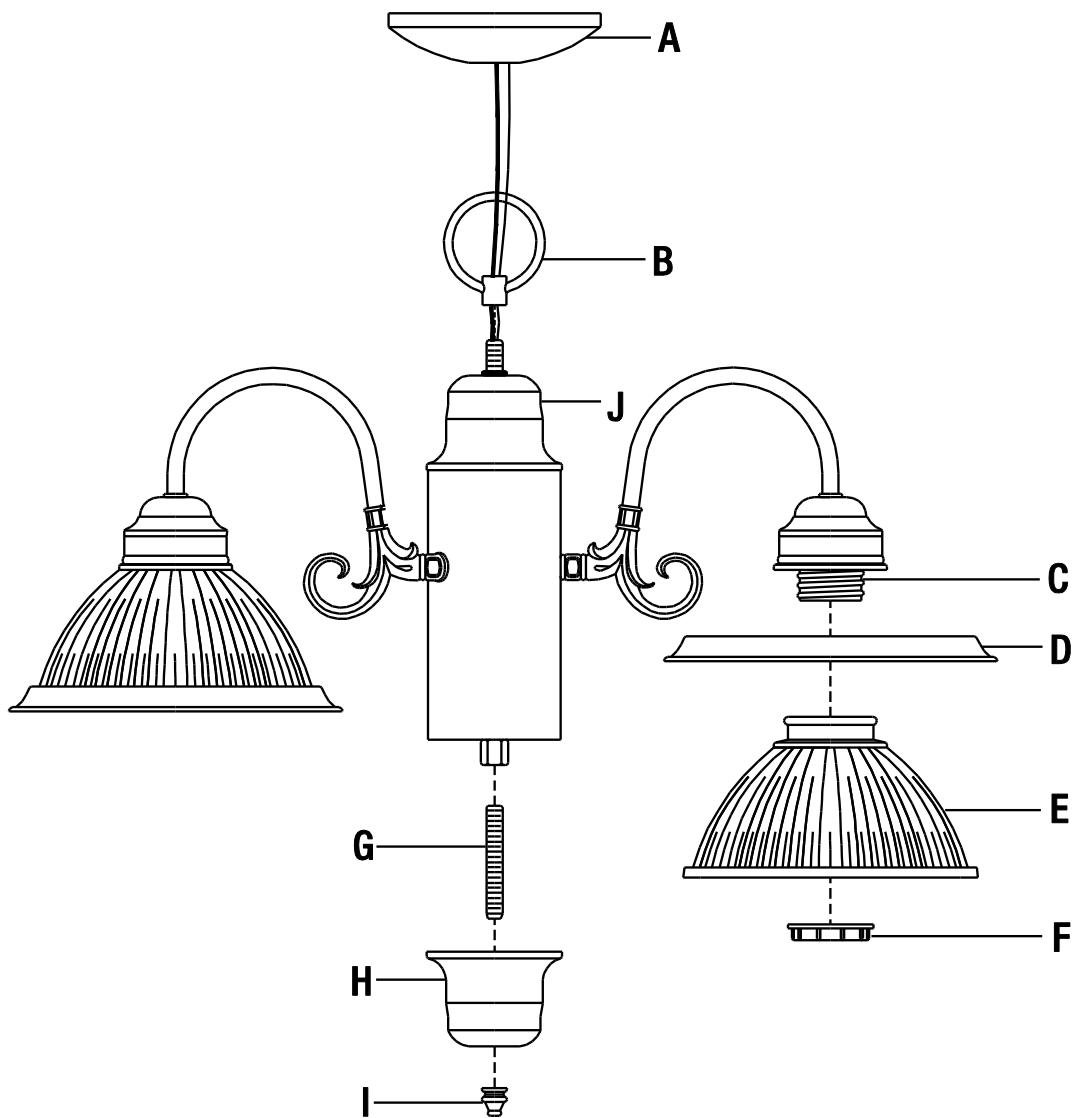
II

Pieza	Descripción	Cantidad
AA	Cadena (4 pies)	1
BB	Conector de Cable	3
CC	Base de Montaje	1
DD	Tornillo de Toma de Tierra	1
EE	Tornillo de la Caja de Salida	2

Pieza	Descripción	Cantidad
FF	Boquilla (100 mm)	1
GG	Aro	1
HH	Lazo del Cuello del Tornillo	1
II	Tuerca Hexagonal	1

Pre-Instalación (continuación)

CONTENIDO DEL PAQUETE



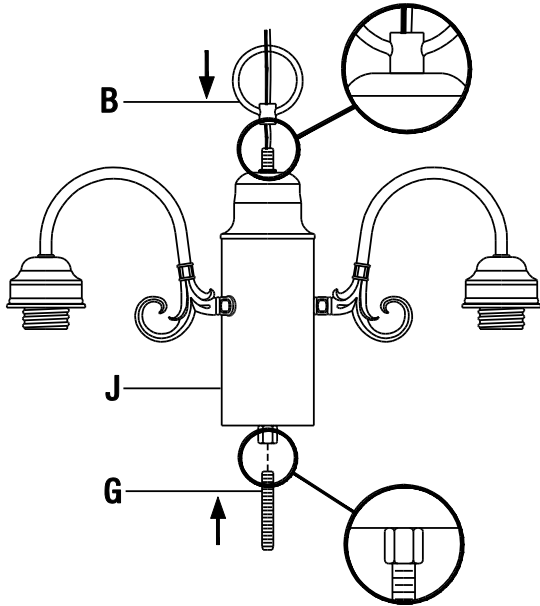
Pieza	Descripción	Cantidad
A	Dosel	1
B	Lazo	1
C	Portalámpara	5
D	Panel Decorativo	5
E	Pantalla	5

Pieza	Descripción	Cantidad
F	Aro del Portalámpara	5
G	Boquilla (90 mm)	1
H	Cubierta	1
I	Embelecedor	1
J	Columna	1

Instalación

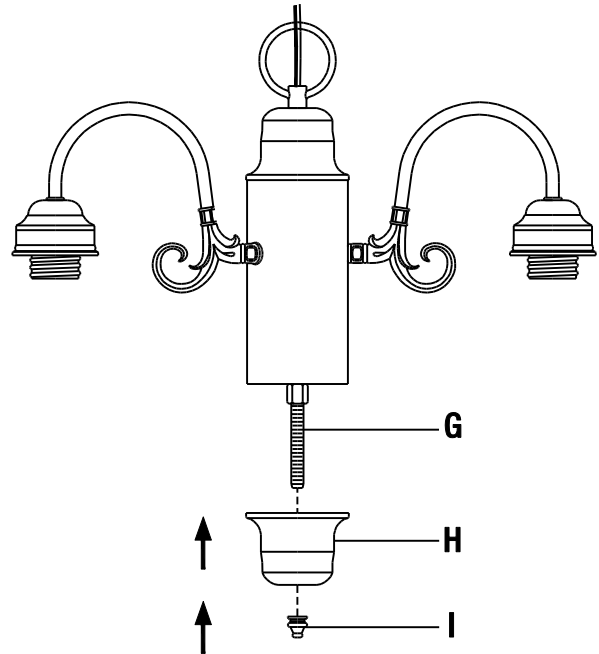
3 Conectando la lazo y la boquilla a la columna

- Atornille la lazo (B) en del casquillo superior en la columna (J).
- Atornille la boquilla (G) aproximadamente 1/3 dentro del casquillo bajo en la columna (J).



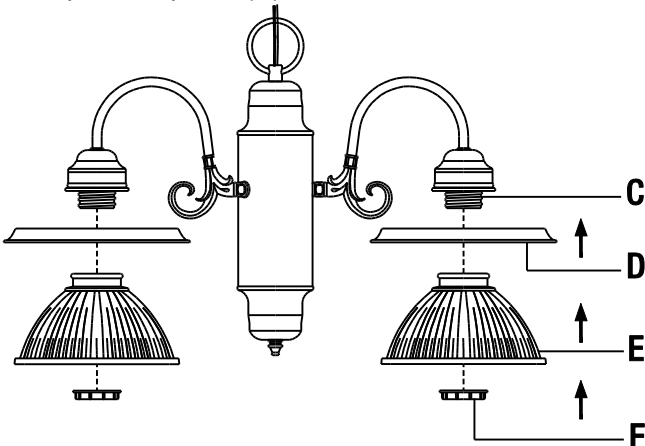
4 Acople la embellecedor

- Coloque la cubierta (H) sobre la boquilla (G).
- Atornille la embellecedor (I) en la boquilla (G).



3 Acople las pantallas

- Desatornille los aros del portalámpara (F) de los portalámparas (C).
- Coloque los paneles decorativos (D) a las pantallas (E).
- Coloque las pantallas (E) sobre los portalámparas (C).
- Atornille los aros del portalámpara (F) en los portalámparas (C).

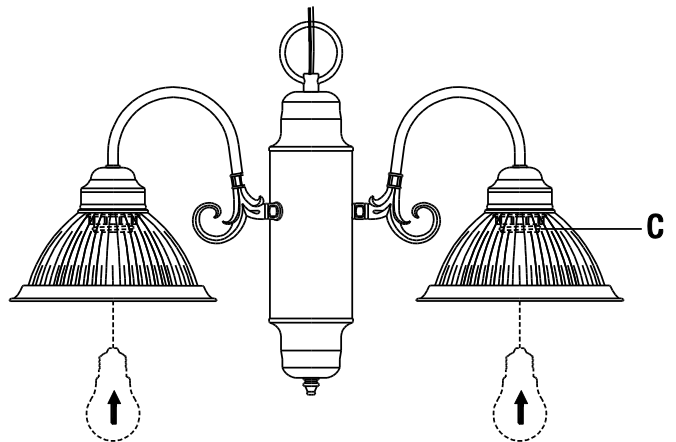


4 Instalar las bombillas

- Instale cinco bombillas incandescentes de base medio de 60 Vatios máximo (vendidos por separado) en los portalámparas (C).



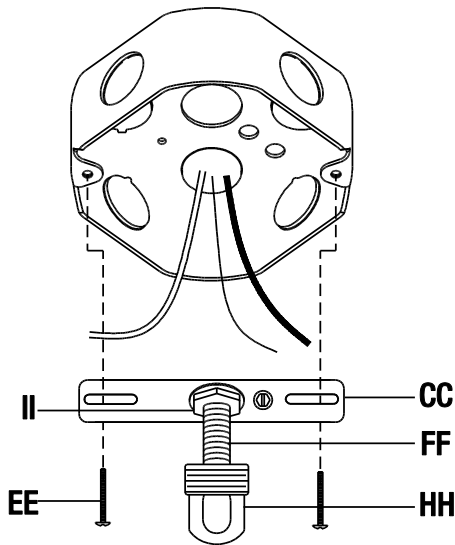
NOTA: Se pueden usar también bombillas de ahorro de energía equivalentes a CFL que no excedan las 13 watts cada una (vendidos por separado).



Instalación (continuación)

5 Acoplar la base de montaje a la caja de salida

- Atornille la boquilla (FF) hasta 1/2 dentro en la lazo del cuello del tornillo (HH).
- Atornille la boquilla (FF) hasta 3/8 dentro del en la base de montaje (CC).
- Apriete la tuerca hexagonal (II) contra la base de montaje (CC) para fijar la boquilla (FF).
- Acople la base de montaje (CC) a la caja de salida usando los tornillos de la caja de salida (EE).

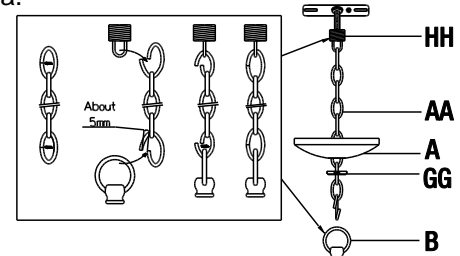


6 Determinar la longitud correcta de la cadena



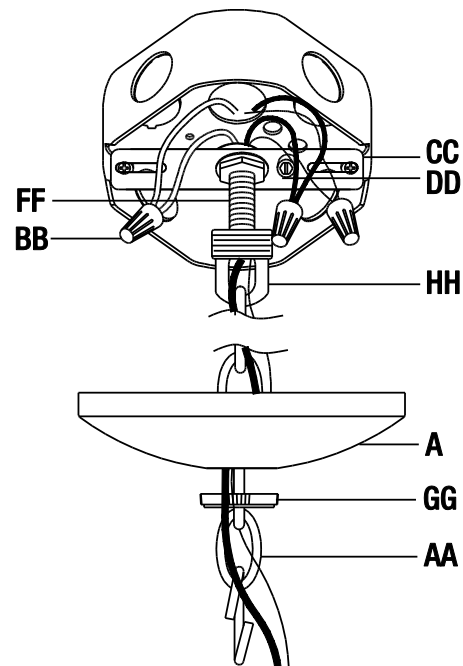
NOTA: Para evitar daños en los enlaces o argollas ábralos apenas como para enlazarlos a los otros enlaces o argollas (sobre 5mm). Cubra la cadena con un paño para evitar que se dañe el acabado del eslabón.

- Use pinzas y un destornillador para torcer y abrir los enlaces o argollas a ambos lados de la cadena (AA). Quite los enlaces o argollas abiertas.
- Tome un enlace abierto, y úselo para conectar la cadena (AA) al lazo del cuello del tornillo (HH) para atornillado, y luego cierre el enlace o argolla.
- Coloque la cadena (AA) a través del dosel (A) y el aro (GG).
- Use el otro enlace abierto para conectar el lazo (B) de la lámpara a la cadena (AA), subiendo y bajando el accesorio hasta que alcance la altura deseada.
- Una vez que ha alcanzado la altura deseada, use las pinzas y un atornillador para torcer y abrir el último enlace o argolla no utilizado de la cadena (AA).
- Use pinzas y un destornillador para cerrar el enlace o argolla abierto y conectar la cadena (AA) al lazo (B) de la lámpara.



7 Hacer las conexiones eléctricas

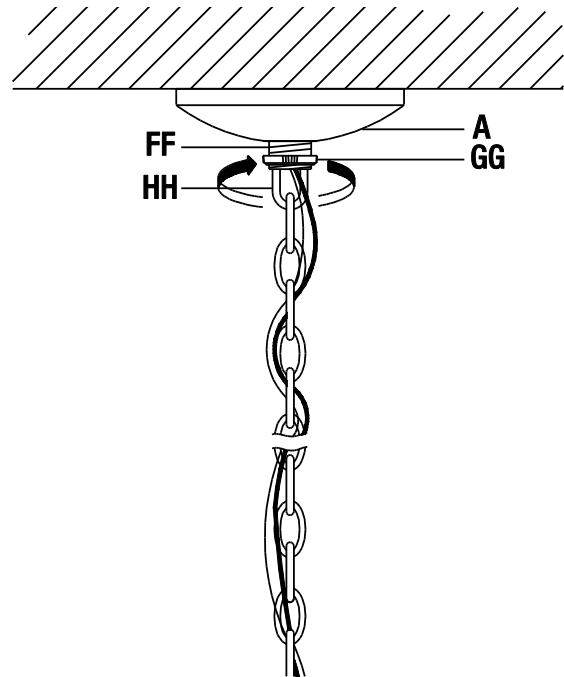
- Entrelace los cables de la la instalación a través de la cadena (AA), del aro (GG), del dosel (A), del lazo del cuello del tornillo (HH), y de la boquilla (FF).
- Envuelva el cable a tierra del accesorio alrededor del tornillo de toma de tierra (DD) sobre la base de montaje (CC), y conéctelo al la caja de salida.
- Conecte el cable sin escritura en él (con las puas levantadas) desde la instalación al cable blanco (cable neutro) de la caja de salida.
- Conect él cable con escritura en el desde la instalación al cable negro (cable vivo) desde la caja de salida.
- Cobra las conexiones usando los conectores de cables (BB).
- Envuelva last res conexiones de cables con cinta eléctrica para una conexión más segura.
- Posicione los cables de vuelta al interior de la caja de salida.



Instalación (continuación)

8 Fijar el dosel

- Coloque el dosel (A) sobre la boquilla (FF), y asegúrese que esté al ras del techo.
- Atornille el aro (GG) en el lazo del cuello del tornillo (HH) hasta que el dosel (A) esté firmemente sujeto contra el techo.



Mantenimiento y Limpieza



PRECAUCIÓN: Antes de intentar limpiar la pieza, desconéctela o apague el interruptor o remueva el fusible de la caja de fusibles.

- Limpia la lámpara con un paño suave y seco.
- No uses limpiadores con químicos, solvents, o productos abrasivos.

Solución de problemas

Problema	Causa Posible	Solución
La bombilla no enciende.	La electricidad está apagada.	Asegúrate de que el suministro de electricidad esté encendido.
	El cortacircuito está apagado.	Verifica que el cortacircuitos está en la posición de (encendido).
El fusible se funde o el cortacircuito se activa cuando se enciende la luz.	Los cables están cruzados o el cable de poder tiene polo a tierra.	Compruebe las conexiones del cableado. Contacta a un electricista calificado o llama al equipo de Servicio al Cliente al 1-877-527-0313.



Preguntas, problemas o piezas faltantes? Antes de regresar a la tienda, llama al Servicio al Cliente de Commercial Electric de lunes a domingo entre 8 a.m. y 6 p.m., (hora del Este de EE. UU.)

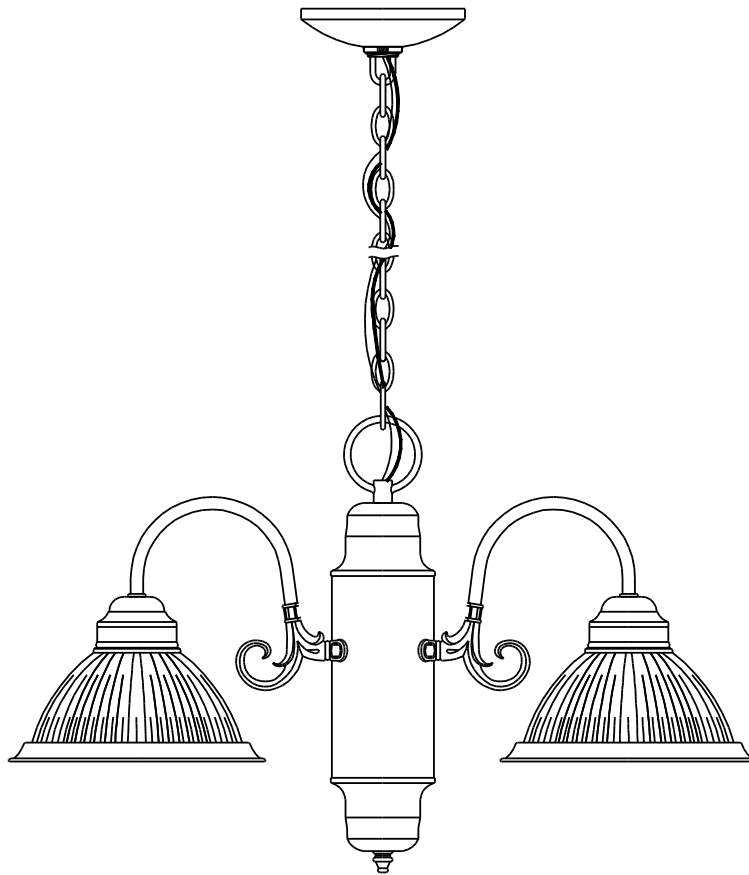
1-877-527-0313

HOMEDEPOT.COM

Conserva este manual para referencias futuras.

GUIDE D'UTILISATION ET D'ENTRETIENE

LUSTRE D'INTERIEUR A 5 LUMIERES



Questions, problèmes, pièces manquantes? Avant de retourner au magasin, veuillez communiquer avec le service à la clientèle Commercial Electric entre 8h00 et 18h00 (HNE) du lundi au vendredi au

1-877-527-0313

HOMEDEPOT.COM

MERCI

Nous vous remercions de la confiance que vous avez place en Commercial Electric en achetant ce lustre d'intérieur. Nous nous efforçons en permanence de créer des produits de qualité conçus pour perfectionner votre maison. Vous pouvez visiter notre site en ligne pour consulter notre gamme complète de produits pour vos besoins de rénovation résidentielle. Merci d'avoir choisi Commercial Electric!

Table des Matières

Table des Matières	18	Materiel Requis	19
Consignes de Sécurité	18	Contenu de l'Emballag	20
Garantie	18	Installation	21
Pré-Installation	19	Entretien et Nettoyage.....	23
Planification de l'installation	19	Dépannage.....	23
Outils Requis	19		

Consignes de Sécurité



AVERTISSEMENT: Veuillez soigneusement lire et comprendre les informations contenues dans ce manuel avant de commencer l'assemblage et l'installation. Vous vous exposez, dans le cas contraire, à des risques dangereux ou mortels d'électrocution, d'incendie ou d'autres blessures.



AVERTISSEMENT: Be Enlevez les fusibles concernés ou désactivez le disjoncteur afin de vous assurer de mettre hors tension les fils électriques à manipuler.

AVERTISSEMENT: Be Enlevez les fusibles concernés ou désactivez le disjoncteur afin de vous assurer de mettre hors tension les fils électriques à manipuler.

Garantie

CE QUI EST COUVERT

Le fabricant garantit que ce luminaire sera exempt de défauts de fabrication et de matériaux pendant une période d'un cinq (5) ans à compter de la date d'achat. Cette garantie ne vise que l'acheteur original et uniquement un usage et un entretien normaux des produits. Si ce produit est défectueux, la seule obligation du fabricant, et votre seul recours, est de remplacer ou de réparer le produit, au choix du fabricant, pourvu que le produit n'ait pas été endommagé par une utilisation inadéquate ou abusive, par un accident, une modification, une altération, la négligence ou une mauvaise manipulation.

CE QUI EST COUVERT (ET PAS)

Cette garantie ne s'applique pas à un produit qui est déclaré avoir été mal installé, mal posé ou utilisé d'une façon non conforme aux instructions qui l'accompagnent. Cette garantie ne s'applique pas à un défaut du produit qui découle d'un accident, d'un mauvais usage, d'un usage abusif, d'une négligence, d'une modification ou d'une installation incorrecte, ou à tout défaut étranger à un défaut de matériaux ou de fabrication. Cette garantie ne s'applique pas au fini de toute partie du produit, comme la surface, ni à l'altération par le climat, puisqu'il s'agit d'une usure normale.

Le fabricant ne garantit aucunement, et réfute expressément toute garantie, explicite ou tacite, d'adaptation à un usage particulier autre que celui exprimé aux présentes. Le fabricant réfute expressément toute responsabilité et ne peut être tenu responsable de toute perte ou de tout dommage indirect ou accessoire, y compris mais non de façon limitative, tous les frais de main-d'œuvre ou autres encourus pour le remplacement ou la réparation dudit produit.

Communiquez avec l'équipe du service à la clientèle au 1 877 527-0313 ou visitez le site www.HomeDepot.com.

Pré-Installation

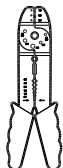
PLANIFICATION DE L'INSTALLATION

Lisez toutes les instructions avant de procéder à l'assemblage. Avant de commencer à installer ce luminaire ou d'enlever l'ancien luminaire, déconnectez le courant en éteignant le disjoncteur ou en enlevant le fusible correspondant du coffret à fusibles. Pour éviter d'endommager ce produit, assemblez-le sur une surface molle et non abrasive telle qu'un tapis ou un carton.



REMARQUE: Conservez le reçu, ainsi que ces instructions, à titre de preuve d'achat.

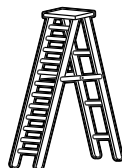
OUTILS REQUIS



Dénudeur de Câbles Électriques



Lunettes de Protection



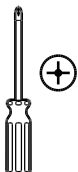
Echelle



Gants



Tournevis à Tête Plate



Tournevis à Croisillon



Ruban Adhésif Isolant

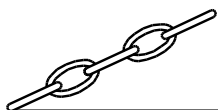


Pince Pour Câbles Électriques

MATERIEL REQUIS



REMARQUE: Le matériel n'est pas illustré à sa taille réelle.



AA



BB



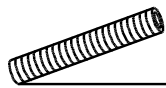
CC



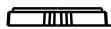
DD



EE



FF



GG



HH



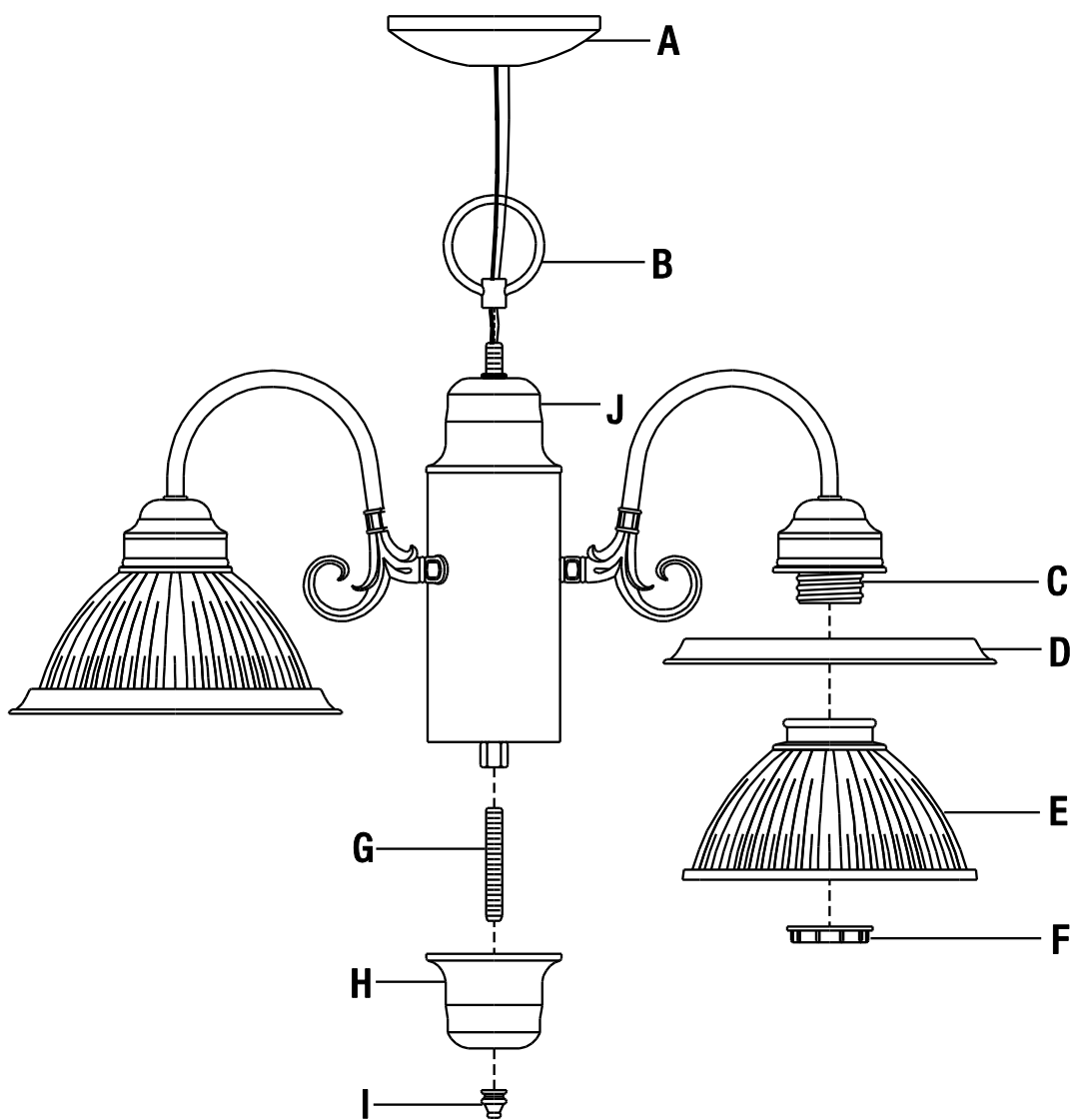
II

Pièce	Description	Quantité
AA	Chaîne (4 pieds)	1
BB	Serre-fils	3
CC	Pattes de Montage	1
DD	Vis de Terre	1
EE	Vis de la Boîte de Sortie	2

Pièce	Description	Quantité
FF	Embout (100 mm)	1
GG	Anneau	1
HH	Boucle de Col Vissé	1
II	Écrou Hexagonal	1

Pré-Installation (suite)

CONTENU DE L'EMBALLAG



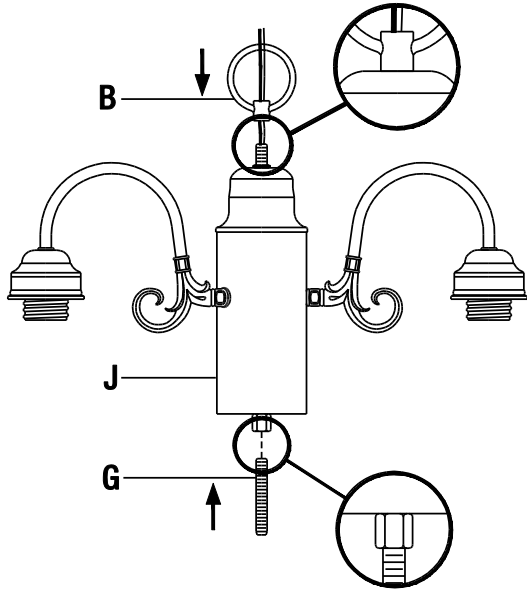
Pièce	Description	Quantité
A	Pavillon	1
B	Boucle	1
C	Douille	5
D	Assiette Décorative	5
E	Abat-jour	5

Pièce	Description	Quantité
F	Anneau de Douille	5
G	Embout (90 mm)	1
H	Couvercle	1
I	Écrou Décoratif	1
J	Columna	1

Installation

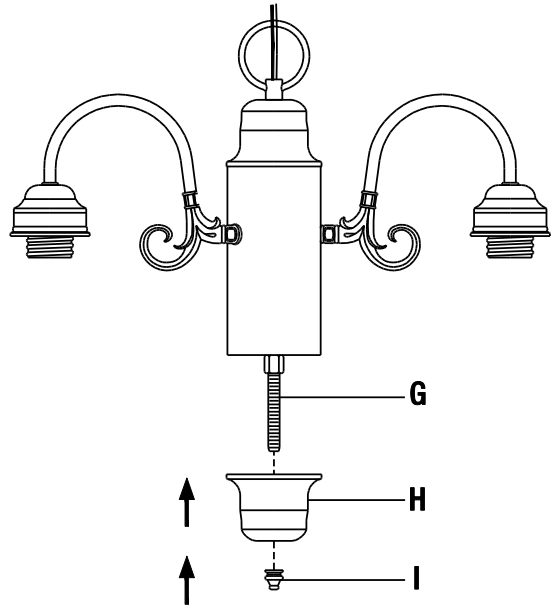
1 Attacher la boucle et embout à la colonne

- Visser la boucle (B) sur la bague supérieure de la colonne (J).
- Visser l'embout (G) d'environ 1/3 de pouce sur la bague inférieure de la colonne (J).



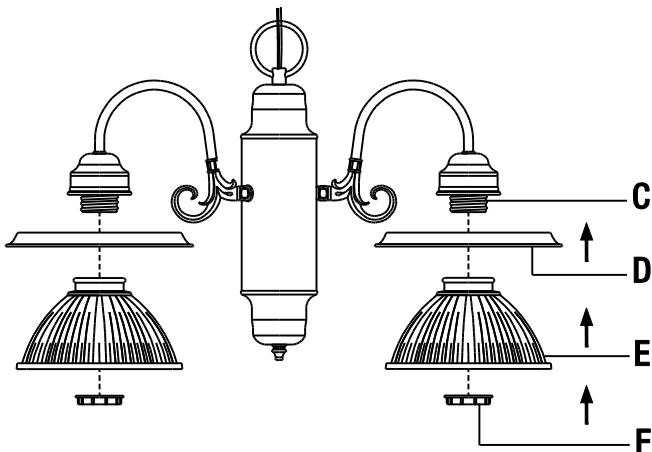
2 Mettre en écrou décoratif

- Placer le couvercle (H) sur l'embout (G).
- Visser l'écrou décoratif (I) sur l'embout (G).



3 Mettre en place l'abat-jour

- Dévissez les anneaux de douille (F) des douilles (C).
- Placer les assiettes décoratives (D) sur les abat-jour (E).
- Placer les abat-jours (E) sur les douilles (C).
- Visser les anneaux de douille (F) sur les douilles (C).

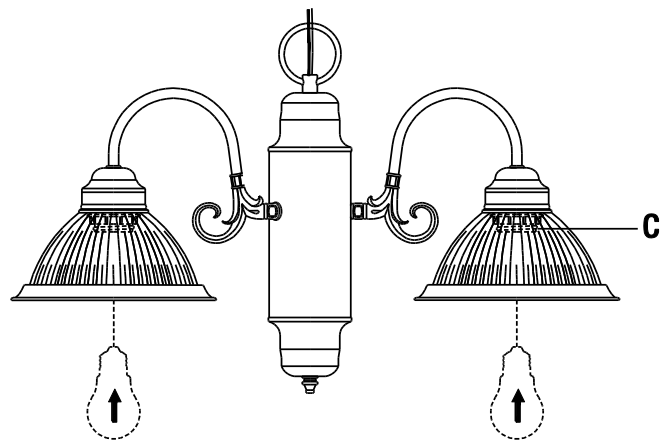


4 Installer les ampoules

- Placer cinq ampoules à incandescence de 60 watt au maximum et de culot moyen (vendues séparément) dans l'assemblage de les douilles (C).



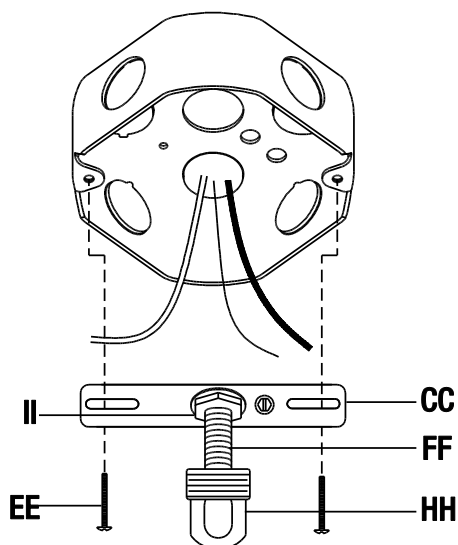
REMARQUE : Des ampoules économiques d'équivalence CFL et n'excédant pas 13 Watts chacune (vendues séparément) peuvent aussi être utilisées.



Installation (suite)

5 Attacher la pattes de montage sur la boîte de sortie

- Vissez l'embout (FF) d'environ 1/2 pouce sur la boucle de col vissé (HH).
- Vissez l'embout (FF) d'environ 3/8 pouce sur la pattes de montage (CC).
- Serrer l'écrou hexagonal (II) sur la pattes de montage (CC) pour fixer l'embout (FF).
- Attacher la pattes de montage (CC) à la boîte de sortie en utilisant les vis de la boîte de sortie (EE).

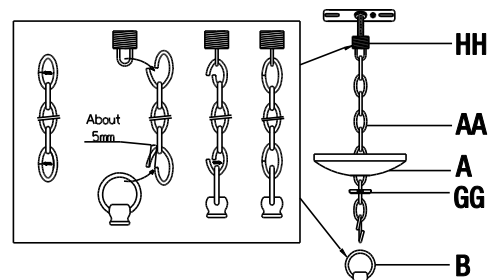


6 Déterminer la longueur correcte de la chaîne



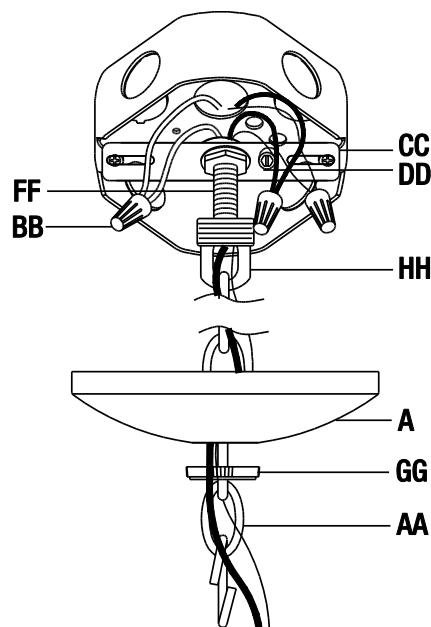
REMARQUE: Evitez d'endommager les anneaux en ouvrant un anneau juste assez pour pouvoir l'accrocher à un autre anneau (sur 5mm). Placer un tissu sur la chaîne pour ne pas endommager le fini des anneaux.

- Utilisez des pinces et un tournevis pour ouvrir les anneaux aux deux extrémités de la chaîne (AA). Retirez les anneaux ouverts.
- Utilisez un anneau ouvert pour attacher la chaîne (AA) à la boucle de col vissé (HH), et refermez l'anneau.
- Placez la chaîne (AA) à travers le pavillon (A) et l'anneau (GG).
- Utilisez l'autre anneau ouvert pour attacher la boucle (B) à la chaîne (AA), élevez ou abaissez le luminaire jusqu'à obtenir la hauteur désirée.
- Une fois la hauteur désirée obtenue, utilisez des pinces et un tournevis pour ouvrir le dernier anneau inutilisé de la chaîne (AA).
- Utilisez des pinces et un tournevis pour refermer l'anneau ouvert et raccorder la chaîne (AA) à la boucle (B).



7 Faire les connexions électriques

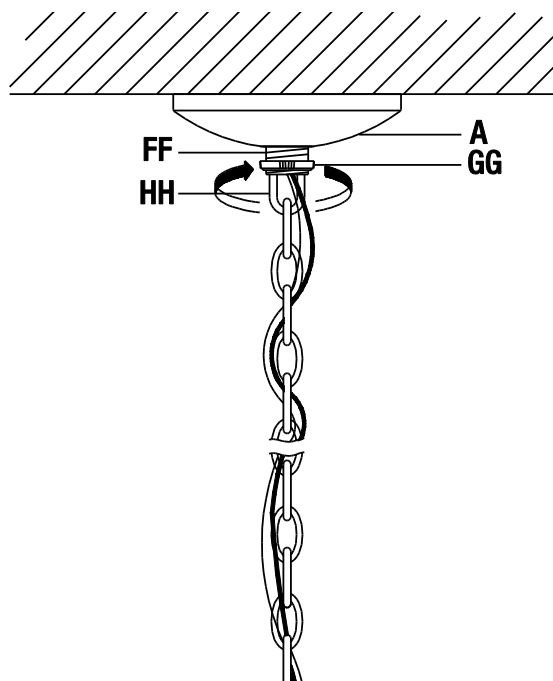
- Faire monter les fils du luminaire au travers de la chaîne (AA), de l'anneau (HH), du pavillon (A), de la boucle de col vissé (II), et de l'embout (GG).
- Enroulez le fil de terre du luminaire autour du vis de terre (DD) sur les pattes de montage (CC), et connectez-le au fil de terre de la boîte de sortie.
- Connecter le fil sans marque écrite (avec des nervures en relief) du luminaire au fil blanc (neutre) de la boîte de sortie.
- Connecter le fil avec une marque écrite du luminaire au fil noir (sous tension) de la boîte de sortie.
- Recouvrir les connexions avec les serre-fils (BB).
- Envelopper les trois connexions de fils avec du ruban adhésif isolant pour une connexion plus sûre.
- Remettre les fils à l'intérieur de la boîte de sortie.



Installation (suite)

8 Fixer le pavillon

- Placez le pavillon (A) sur l'embout (FF), et assurez-vous qu'il soit au ras du plafond.
- Visser l'anneau (GG) sur la boucle de col vissé (HH) jusqu'à ce que le pavillon (A) soit bien fixé sur le plafond.



Entretien et Nettoyage



AVERTISSEMENT: Débrancher l'alimentation électrique avant de nettoyer le luminaire en enlevant les fusibles concernés ou en désactivant le disjoncteur.

- Nettoyez la lampe avec un linge doux, sec.
- N'utilisez jamais de nettoyant contenant des produits chimiques, des solvants ou des abrasifs.

Dépannage

Problème	Cause possible	Solution
L'ampoule ne s'allume pas.	Le courant est coupé.	Assurez-vous que la source de courant électrique est sous tension.
	Le disjoncteur est déclenché.	Vérifiez que le disjoncteur est dans la position Enclenché.
Le fusible grille ou le disjoncteur se déclenche lorsque la lumière est allumée.	Les fils électriques sont croisés ou le fil électrique n'est plus sous terre.	Vérifiez les connexions des câbles. Contactez un électricien qualifié ou communiquez avec l'équipe du service à la clientèle au 1 877 527-0313.



Questions, problèmes, pièces manquantes? Avant de retourner au magasin, veuillez communiquer avec le service à la clientèle Commercial Electric entre 8h00 et 18h00 (HNE) du lundi au vendredi au

1-877-527-0313

HOMEDEPOT.COM

Conservez ce guide pour un usage ultérieur.