

Air Mover Owner's Manual

Soplador de Aire Manual de Usuario (Página 10)

Brasseur d'Air Manuel d'Emploi (Page 20)

Model / Modelo / Modèle:
P-80 Series, P-130 Series, P-230 Series

(115V 60HZ)

Read and save these instructions

Lea y guarde estas instrucciones

Lisez et gadez ces instructions



Intertek

www.xpower.com | 1-(855)-855-8868 | info@xpower.com

Index: NA-1-A2
Edition: 4.2.Final

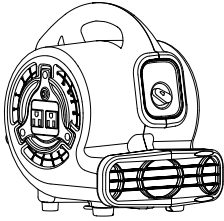
Safety Instructions

WARNING - READ AND SAVE THESE INSTRUCTIONS BEFORE USING THIS PRODUCT.

The user of electrical products may create hazards that include, but are not limited to injury, fire, electrical shock. Failure to follow these instructions may damage and/or impair its operation and void the warranty.

- Before operating, remove all packaging material and check for any damage that may have occurred during shipping or any missing items.
- Check household power supply to ensure it matches the appliance's specification.
- **DO NOT** operate any fan with a damaged cord or plug. Discard fan or return it to an authorized service facility for examination and/or repair.
- Use only on GFCI protected receptacles. Please contact a qualified electrician for verification and/or installation of a GFCI receptacle if necessary.
- **DO NOT** run cord under carpeting. **DO NOT** cover cord with throw rugs, runners, or similar coverings. **DO NOT** route cord under furniture or appliances. Arrange cord away from traffic area and where it will not be tripped over.
- To reduce the risk of fire or electric shock, **DO NOT** use this fan with any solid-state speed control device.
- **DO NOT** touch this appliance or the plug with wet hands or while standing in water.
- **DO NOT** operate the appliance in any pooled water.
- **DO NOT** use the product in areas where gasoline, paint or other flammable goods and objects are used or stored.
- **DO NOT** insert or allow objects to enter any ventilation or exhaust opening as this may damage the appliance and void the warranty.
- **DO NOT** cover the air inlet or outlet on the appliance.
- **DO NOT** direct the air flow at human faces or bodies.
- **DO NOT** allow children to play with this appliance.
- **AUTOMATICALLY OPERATED DEVICE** – To reduce the risk of injury, disconnect from power supply before servicing.
- Remove the power cord from the electrical receptacle by grasping and pulling on the power cord plug-end only, **DO NOT** pull the cord directly.
- **DO NOT** attempt to repair or adjust any electrical or mechanical functions of this appliance, as this may cause danger and void the warranty.
- If the appliance is damaged or it malfunctions, **DO NOT** continue to use it. Unplug the product from the electrical outlet. Refer to troubleshooting guide or contact XPOWER.
- Store in a dry area, away from exposure to sunlight, extreme temperature and humidity, or other extreme environments, when not in use.
- **DO NOT** stack more than four units of this appliance.
- An electronic instruction manual can be obtained through manufacturer's website www.xpower.com.

Items Included

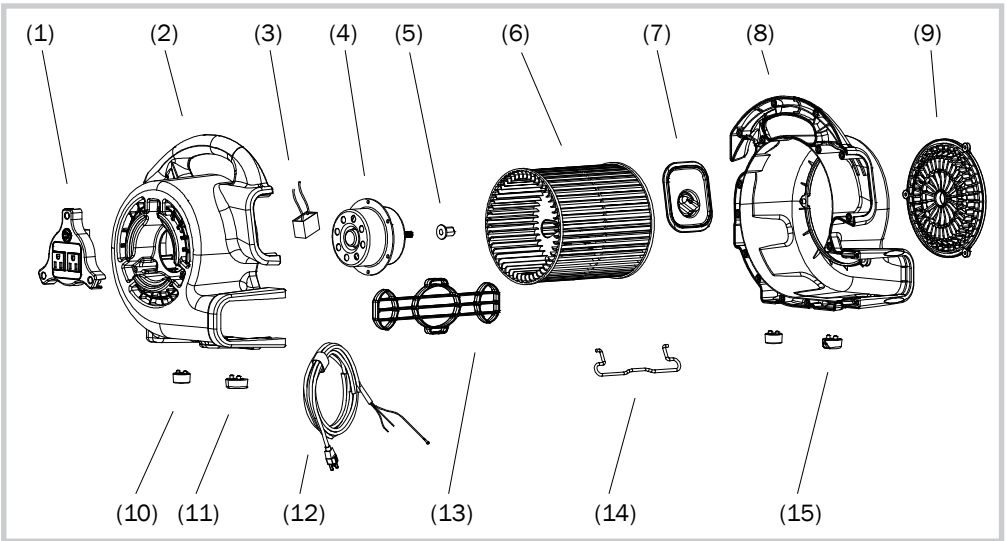


• Air Mover x 1



• Owner's Manual x 1

Parts Description



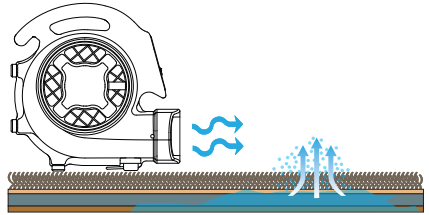
- (1) Inlet Grille Cover (Motor Side)
- (2) Left Housing
- (3) Capacitor
- (4) Motor
- (5) Bushing

- (6) Fan
- (7) Switch Plate
- (8) Right Housing
- (9) Inlet Grille Cover (Fan Side)
- (10) Rubber Feet

- (11) Rubber Feet
- (12) Power Cord
- (13) Outlet Grille Cover
- (14) Kick Stand
- (15) Rubber Feet

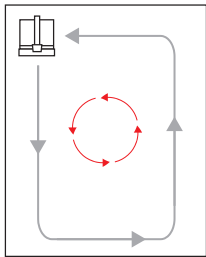
Air Mover Introduction

- The XPOWER Air Mover produces a plentiful airflow capacity for small to large jobs for any location size.
- It is ideal for drying tight spaces such as crawl spaces, under counters, inside cabinets, bathrooms, auto interiors, and more.
- It's also designed for professional carpet cleaning, water damage restoration jobs, or home use.



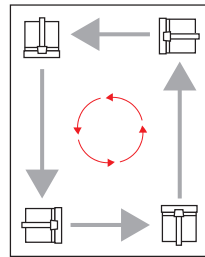
Operation Guide

Drying A Floor



Single Unit:

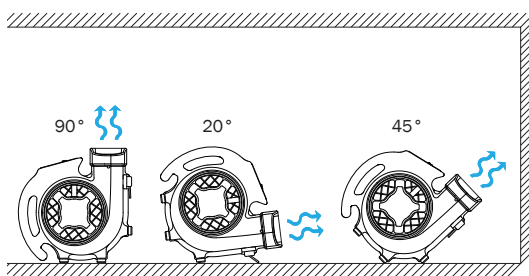
Place the air mover at the corner to create circular airflow.



Multiple Units:

Place the air movers at four corners to create circular airflow.

Drying A Wall Or Ceiling



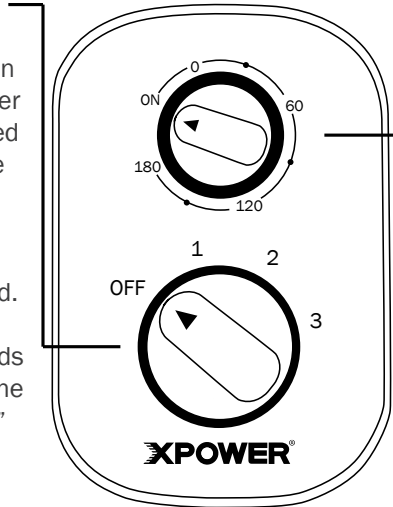
Multiple Operating Positions:

The air can operate at different positions, directing the airflow to desired areas.

Switch Plate

Speed Switch

- Turn to **“OFF”** position to switch the air mover OFF. Turn to any speed position to switch the air mover ON.
- Turn clockwise to set the desired fan speed.
- There are 3 fan speeds from: **1, 2, 3**. **“1”** is the lowest speed and **“3”** is the highest speed.

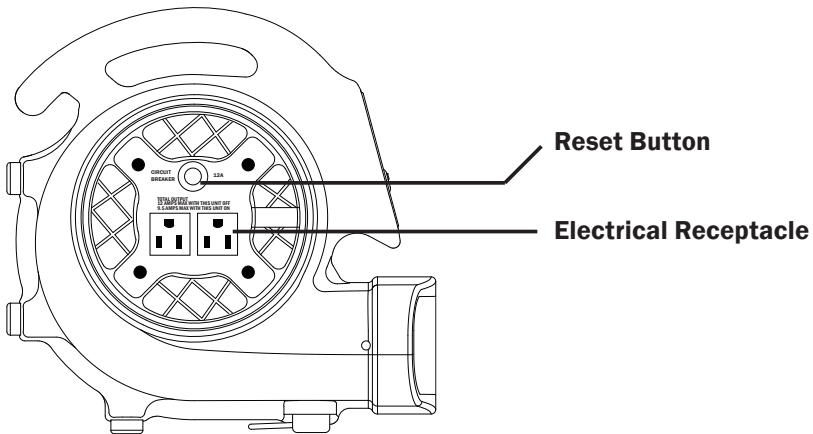


Timer Switch*

- Turn clockwise to set timer for minutes count down to an automatic stop.
- The timer can be set for up to 180 minutes (3 hours).
- When the timer reaches **“0”** position, the unit stops working. On **“ON”** position, it will work constantly.

* The timer switch function does not apply to all models mentioned in this manual.

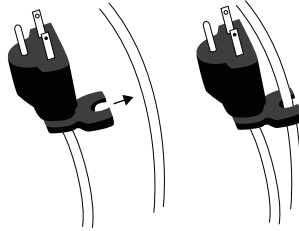
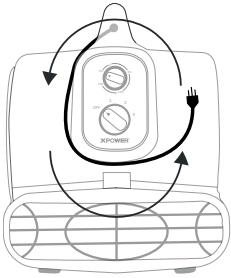
Additional Electrical Receptacle (Daisy Chain)



- Other appliances can be plugged in the additional electrical receptacles and work whether the air mover is on or off. However, the total amperage must be lower than the amperage instructed. Different models may have varying instructions.
- If the air mover or the plugged in appliance stops working, press the **RESET BUTTON** to reset the circuit.

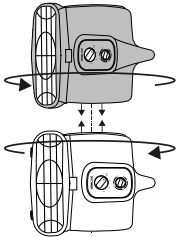
Operation Guide (Continued)

Storage



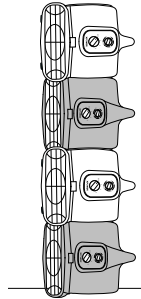
Organize the Cord

- Wrap the power cord around the switch plate for storage after use.
- Use convenient clip at end of cord to secure in place.



Stack Multiple Units

- Stack the air movers on the sides. Align the air inlets of both air movers.
- Turn the second air mover 30°.



WARNING

- Do not stack more than four units of this appliance.
- Stacking function is not secure during transportation.

User Maintenance Instructions

Frequent maintenance is recommended on this appliance. Failure to follow the maintenance instructions may cause failure of the appliance and void the warranty.

- When not in use, unplug and store the appliance in a dry and cool indoor place. Make sure it's out of reach of children.
- Before performing any maintenance or cleaning, always disconnect the air mover from its power source.
- Use a damp cloth to wipe the surface of the housing. Do not clean the unit with water directly.
- Check if the grille covers are clean. Remove dirt or any other objects that could block the air inlet and air outlet.
- Do not stack more than four units of this appliance.

Troubleshooting Guide

PROBLEM	POSSIBLE CAUSE	SOLUTION
Air mover does not start	No electricity.	Check for power supply.
	The power cord is not properly plugged in.	Remove and reconnect the power cord.
	The machine is working under an extreme temperature.	Turn off the machine and unplug it. Let the machine cool down to normal temperature.
	The circuit breaker on the additional electrical receptacle (Daisy chain) jumps.	Remove all appliance on the additional electrical receptacle and press "Reset".
	The timer switch is set to "0" position.*	Set the timer switch to "ON" position.*
Unit runs but the speed is abnormal	Air inlet or air outlet is blocked.	Remove blockage.

* The timer switch function does not apply to all models mentioned in this manual.

If troubleshooting does not resolve your problem, please contact XPOWER or other parties authorized by XPOWER for further instructions.

Technical Specification

MODEL NUMBER	P-80A	P-130A	P-230AT
Voltage / Frequency	115 V~60 Hz		
Amperage	1.2 A	2.0 A	2.3 A
Motor Power	N/A	1/5 HP	1/4 HP
Rated Airflow	600 CFM	800 CFM	925 CFM
Speed Control	3 Speeds	3 Speeds	3 Speeds
Timer	N/A		3 hours (OFF)
Cord Length	10 ft. / 3 m		
Unit Dimension (L) x (W) x (H)	9.3 x 11.5 x 12.3 in. / 23.6 x 29.2 x 31.2 cm	10.7 x 12.4 x 13.3 in. / 27.1 x 31.5 x 33.8 cm	
Unit Weight	7.9 lbs. / 3.6 kg	9.3 lbs. / 4.2 kg	10.2 lbs. / 4.6 kg
Safety Certification	ETL/C-ETL		

If your product(s) is not listed above, please visit www.xpower.com for more information.

XPOWER Limited Warranty (USA)

1 YEAR LIMITED WARRANTY

XPOWER-branded products purchased in the U.S. from authorized distributors include a 1-year limited warranty. Contact XPOWER to confirm warranty information about your product(s).

This limited warranty covers defects in materials and workmanship in your XPOWER-branded products, purchased in the **U.S. ONLY**. Local warranty policy (if any) in your country will cover products purchased outside the U.S.

IMPORTANT:

- (1) Please finish the online warranty registration before usage. Visit www.xpower.com/service-support/warranty-registration.

XPOWER Limited Warranty (USA)^{Continued}

- (2) This Limited Warranty applies with its own timeliness. Contact XPOWER or visit www.xpower.com for more information.

Items mentioned but not limited to below are not covered by warranty:

- (1) Power cord, filters or any other components considered as a “consumable parts” by XPOWER.
- (2) Normal wear and tear.
- (3) Problems that result, directly or indirectly, at XPOWER’s sole discretion, from:
 - (3.1) External causes such as accident, abuse, misuse or problems with electrical power supply.
 - (3.2) Disassembling, servicing or modification not authorized by XPOWER.
 - (3.3) Usage that is not accordant with product instructions stated in Owner’s Manual.
 - (3.4) Failure to follow the product instructions or lack of necessary maintenance stated in Owner’s Manual.

Before contacting XPOWER, please try one or more of the following:

- (1) Consult this Owner’s Manual and follow the instructions of troubleshooting guide.
- (2) Access www.xpower.com for more advice and information that could be helpful to address your problems.

If you need additional assistance from XPOWER, please:

- (1) Email info@xpower.com.
- (2) Call XPOWER U.S. Customer Service Department at **855-855-8868** or other numbers provided on www.xpower.com.
- (3) Visit XPOWER U.S. Head Office at [668 S. 6th Ave., City of Industry, CA 91746, USA](http://www.xpower.com) or the most current address provided on www.xpower.com.

Please also have your original proof of purchase and the serial number(s) of your product(s) ready when you contact XPOWER.

If you are instructed to return the unit for service or replacement, please:

- (1) Request a RMA (Return-Merchandise-Authorization) number.
- (2) Use the original or an equivalent packaging, prepay shipping charges at your own expense to the address provided by XPOWER, with the RMA number on the shipping label or the packaging.
- (3) Include all the original parts and components.

XPOWER will inspect, assess and advise the repairs needed and applicable cost, if any. For products under warranty, we will pay to ship the repaired or replaced product(s) to you if you use an address within the Contiguous United States. Otherwise, we will ship the product(s) to you at your own expense.

Instrucciones de seguridad

ADVERTENCIA: LEA Y GUARDE ESTE MANUAL ANTES DE USAR ESTE PRODUCTO

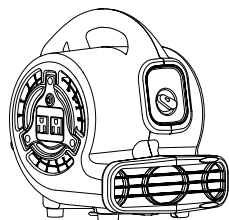
El usuario de productos eléctricos puede crear peligros que incluyen, pero no se limitan a, lesiones, incendios, descargas eléctricas. El incumplimiento de estas instrucciones puede dañar y/o perjudicar su funcionamiento y anular la garantía.

- Antes de operar, retire todo el material de embalaje y compruebe si hay algún daño que pudiera haber ocurrido durante el envío o cualquier artículo faltante.
- Revise la fuente de alimentación de su hogar para asegurarse de que coincide con las especificaciones del aparato.
- **NO** utilice ningún ventilador con un cable o enchufe dañado. Deseche el ventilador o devuélvalo a un centro de servicio autorizado para su examen y/o reparación.
- Utilícelo únicamente en los tomacorrientes protegidos con interruptor de circuito de falla a tierra (GFCI). Póngase en contacto con un electricista calificado para la verificación y / o la instalación de un receptáculo GFCI si es necesario.
- **NO** coloque el cable debajo de la alfombra. **NO** cubra el cable con alfombras, corredores o revestimientos similares. **NO** enrute el cable debajo de muebles o aparatos. Coloque el cable alejado del área de tránsito o de paso y donde no se vaya a tropezar.
- Para reducir el riesgo de incendio o descarga eléctrica, **NO** utilice este ventilador con ningún aparato de control de velocidad de estado sólido.
- **NO** toque este aparato ni el enchufe con las manos mojadas o mientras esté parado en agua.
- **NO** utilice el aparato en agua estancada.
- **NO** utilice el producto en áreas donde se utilice o almacene gasolina, pintura u otros bienes y objetos inflamables.
- **NO** inserte ni permita que objetos entren en ninguna abertura de ventilación o escape, ya que podría dañar el aparato y anular la garantía.
- **NO** cubra la entrada o salida de aire del aparato.
- **NO** dirija el flujo de aire al rostro o cuerpo de personas.
- **NO** permita que los niños jueguen alrededor este aparato.
- **APARATO DE FUNCIONAMIENTO AUTOMÁTICO** – Para reducir el riesgo de lesiones, desconecte la fuente de alimentación antes de realizar el mantenimiento.
- Retire el cable de alimentación del tomacorriente eléctrico agarrando y tirando solamente del extremo del enchufe del cable de alimentación, **NO** tire del cable directamente.
- **NO** intente reparar o ajustar cualquier función eléctrica o mecánica de este aparato, ya que esto puede resultar peligroso y anular la garantía.
- Si el aparato está dañado o funciona mal, **NO** continúe su uso. Desconecte el producto de la toma eléctrica. Consulte la guía de solución de problemas o póngase en contacto con XPOWER.

Instrucciones de seguridad (Continuación)

- Cuando el aparato no se encuentre en uso, almacénelo en un área seca, lejos de la exposición a la luz solar, temperatura extrema y humedad, así como de otros ambientes extremos.
- **NO** apile más de cuatro unidades de este aparato.
- Se puede obtener un manual de instrucciones electrónico a través del sitio web del fabricante www.xpower.com.

Artículos incluidos

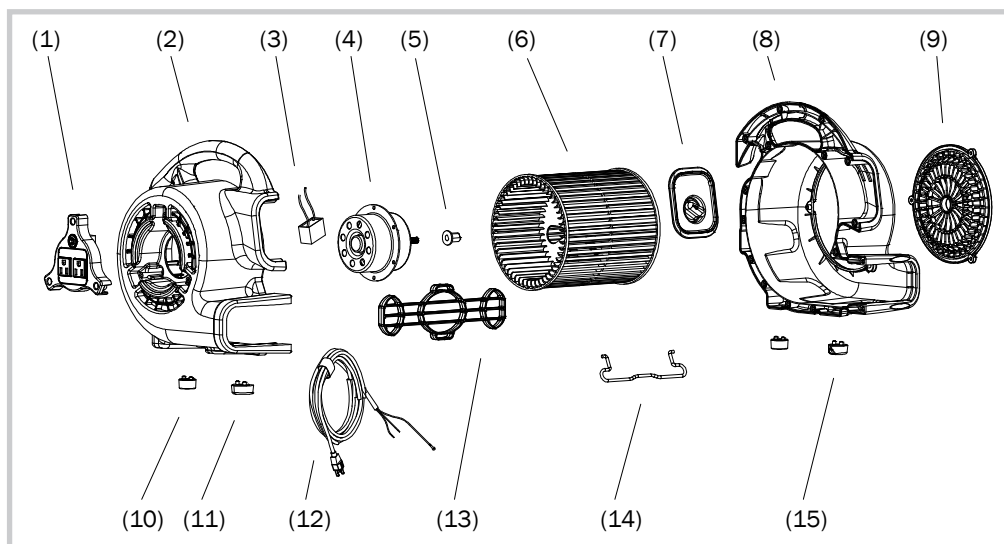


- Soplador De Aire
x 1



- Manual de usuario
x 1

Descripción de las piezas

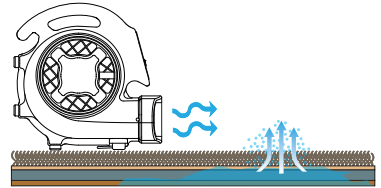


Descripción de las piezas (Continuación)

- | | | |
|--|---|---------------------------------------|
| (1) Cubierta de la rejilla de entrada (lado del motor) | (7) Placa de interruptor | (12) Cable de alimentación |
| (2) Carcasa izquierda | (8) Carcasa derecha | (13) Cubierta de la rejilla de salida |
| (3) Condensador | (9) Cubierta de la rejilla de entrada (lado del ventilador) | (14) Pie de apoyo o soporte |
| (4) Motor | (10) Pie de goma | (15) Pie de goma |
| (5) Conjinete | (11) Pie de goma | |
| (6) Aspa | | |

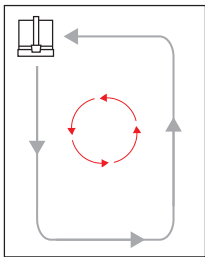
Introducción del Soplador De Aire

- El XPOWER Soplador De Aire produce una abundante capacidad de flujo de aire para trabajos tanto pequeños como grandes para cualquier tamaño de ubicación.
- Es ideal para secar espacios reducidos, como rincones o cavidades para cableado o plomería, debajo de los mostradores, el interior de gabinetes, baños, interior de automóviles, etc.
- También está diseñado para la limpieza profesional de alfombras, trabajos de restauración de daños causados por el agua o uso doméstico.



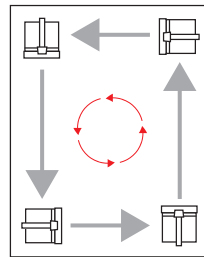
Manual de operaciones

Secado de un piso



Una sola unidad:

Coloque el soplador de aire en la esquina para crear un flujo de aire circular.

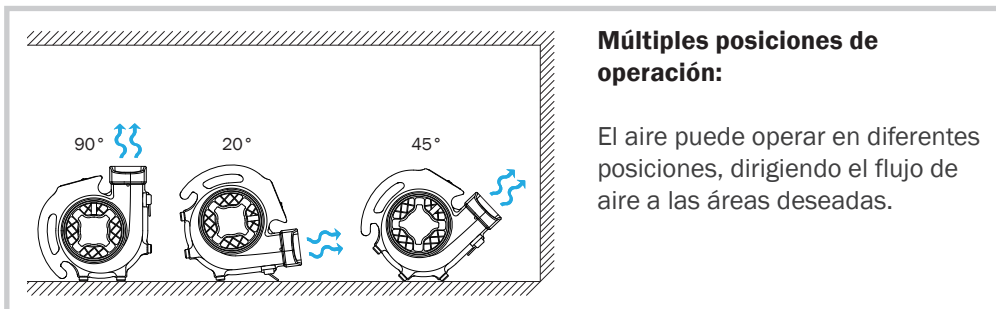


Múltiples unidades:

Coloque los sopladores de aire en las cuatro esquinas para crear un flujo de aire circular.

Manual de operaciones (Continuación)

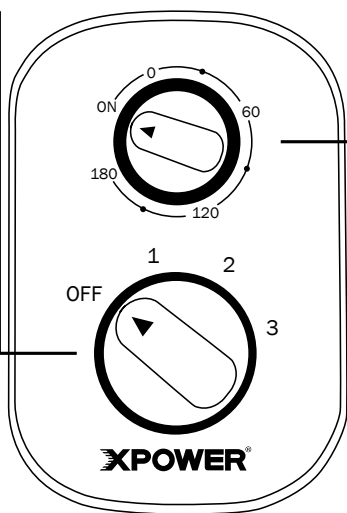
Secado de una pared o techo



Placa de interruptor

Interruptor de velocidad

- Gire a la posición “**OFF**” para apagar el soplador de aire. Gire a cualquier posición de velocidad para encender el soplador de aire.
- Gire en el sentido de las manecillas del reloj para ajustar la velocidad deseada del ventilador.
- El ventilador cuenta con 3 velocidades, siendo: **1**, **2**, **3**. “**1**” es la velocidad más baja y “**3**” es la velocidad más alta.



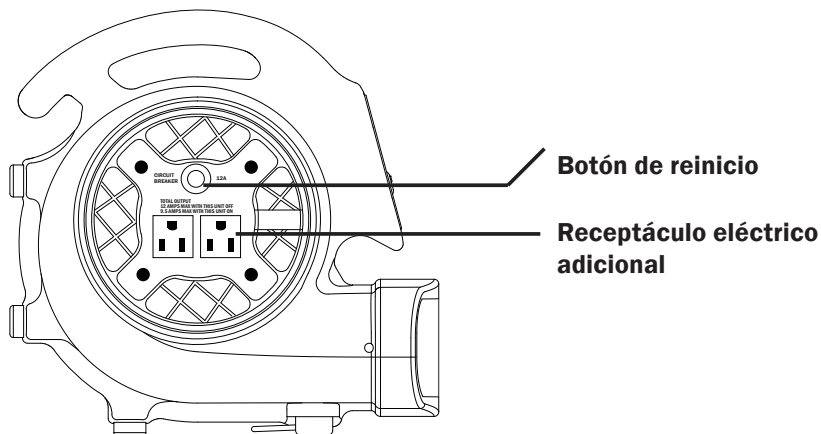
Interruptor de temporizador*

- Gire en el sentido de las manecillas del reloj para ajustar el minutero encienda regresiva hasta que se detenga de forma automática.
- El temporizador puede ajustarse hasta a 180 minutos (3 horas).
- Cuando el minutero alcance la posición “**0**”, la unidad dejará de trabajar. En la posición “**ON**”, funcionará constantemente.

*La función del interruptor de temporizador no se aplica a todos los modelos mencionados en este manual.

Manual de operaciones (Continuación)

Receptáculo eléctrico adicional



- Otros aparatos pueden conectarse a los receptáculos eléctricos adicionales y funcionar aun si el soplador de aire este encendido o apagado. Sin embargo, el amperaje total debe ser menor al amperaje indicado. Modelos diferentes pueden tener instrucciones diferentes.
- Si el soplador de aire o el aparato enchufado deja de funcionar, presione el **BOTÓN DE REINICIO** para reiniciar el circuito.

Almacenamiento

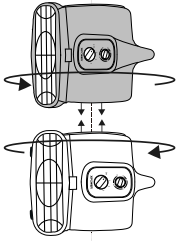
Organización del cable

- Coloque el cable de alimentación alrededor de la placa de interruptor para guardarlo después de usarlo.
- Utilice el clip conveniente ubicado en el extremo del cable para asegurarlo en su lugar.

El diagrama muestra el dispositivo con el cable de alimentación enrollado alrededor de la placa de interruptor. Se muestra un clip que se utiliza para asegurar el cable en su lugar.

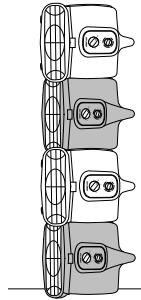
Manual de operaciones (Continuación)

Almacenamiento (Continuación)



Apilar múltiples unidades

- Apilar los sopladores de aire a los lados. Alinee las entradas de aire de ambos sopladores de aire.
- Gire el segundo soplador de aire unos 30°.



! ADVERTENCIA

- NO apile más de cuatro unidades de este aparato.
- La función de apilamiento no está segura durante el transporte.

Instrucciones de mantenimiento del usuario

Se recomienda un mantenimiento frecuente en este aparato. El incumplimiento de las instrucciones de mantenimiento puede ocasionar una falla en el aparato e invalidar su garantía.

- Cuando no esté en uso, desenchufe y guarde el aparato en un lugar interior seco y fresco. Asegúrese de que esté fuera del alcance de los niños.
- Antes de realizar cualquier mantenimiento o limpieza, siempre desconecte el soplador de aire de su fuente de alimentación.
- Utilice un paño húmedo para limpiar la superficie de la carcasa. No limpie la unidad directamente con agua.
- Compruebe si las cubiertas de la rejilla están limpias. Retire la suciedad o cualquier otro objeto que pueda bloquear la entrada y salida de aire.
- NO apile más de cuatro unidades de este aparato.

Guía para resolver problemas

PROBLEMA	POSIBLE CAUSA	SOLUCIÓN
El soplador de aire no arranca	No hay electricidad.	Compruebe la fuente de alimentación.
	El cable de alimentación no está enchufado correctamente.	Remueva y reconecte el cable de alimentación.
	La máquina está trabajando bajo una temperatura extrema.	Apague la máquina y desenchúfela. Deje que la máquina se enfríe hasta la temperatura normal.
	El cortacircuitos en el receptáculo eléctrico adicional salta.	Retire todo aparato del receptáculo eléctrico adicional y presione "Reiniciar".
	El interruptor del temporizador está en la posición "0".*	Coloque el interruptor del temporizador en la posición "ON".*
La unidad funciona pero la velocidad es anormal	La entrada o salida de aire está bloqueada.	Remueva lo que la bloquea.

*La función del interruptor de temporizador no se aplica a todos los modelos mencionados en este manual.

Si la solución de problemas propuesto no resuelve su problema, por favor póngase en contacto con XPOWER o otras entidades autorizadas por XPOWER para obtener instrucciones más detalladas al respecto.

Especificación técnica

NÚMERO DE MODELO	P-80A	P-130A	P-230AT
Voltaje / Frecuencia	115 V~60 Hz		
Amperaje	1.2 A	2.0 A	2.3 A
Fuerza de motor	N/A	1/5 HP	1/4 HP
Clasificación del flujo de aire	600 CFM*	800 CFM*	925 CFM*
Control de velocidad	3 Velocidades	3 Velocidades	3 Velocidades
Minutero	N/A		3 horas
Longitud del cable	10 pies / 3 m		
Dimensiones de la unidad (L) x (W) x (H)	9.3 x 11.5 x 12.3 pulgadas / 23.6 x 29.2 x 31.2 cm	10.7 x 12.4 x 13.3 pulgadas / 27.1 x 31.5 x 33.8 cm	
Peso de la unidad	7.9 libras / 3.6 kg	9.3 libras / 4.2 kg	10.2 libras / 4.6 kg
Certificación de seguridad	ETL/C-ETL		

*CFM (Cubic Feet per Minute): Pies cúbicos por minuto.

Si su(s) producto(s) no está(n) listado(s) arriba, por favor visite la página web www.xpower.com para mayor información.

Garantía limitada de XPOWER (EE.UU.)

GARANTÍA LIMITADA DE 1 AÑO

Los productos de la marca XPOWER adquiridos en los Estados Unidos de distribuidores autorizados incluyen una garantía limitada de 1 año. Póngase en contacto con XPOWER para confirmar la información de su garantía sobre su(s) producto(s).

Esta garantía limitada cubre defectos en materiales y mano de obra en los productos de la marca XPOWER, comprados **ÚNICAMENTE EN LOS EE.UU.** La póliza de garantía local (si existiese) en su país cubrirá los productos adquiridos fuera de los Estados Unidos.

⚠ IMPORTANTE:

- (1) Por favor complete el registro de su garantía en línea antes de usar el aparato. Visite www.xpower.com/service-support/warranty-registration.
- (2) Esta Garantía Limitada se aplica a su tiempo apropiado. Póngase en contacto con XPOWER o visite www.xpower.com para obtener más información.

Los artículos mencionados pero no limitados a continuación no están cubiertos por la garantía:

- (1) Cable de alimentación, filtros o cualquier otro componente considerado como “partes consumibles” por XPOWER.
- (2) Uso y desgaste normal.
- (3) Problemas que resulten, directa o indirectamente, a discreción de XPOWER, relativos a:
 - (3.1) Causas externas como accidentes, abusos, mal uso o problemas con el suministro de energía eléctrica.
 - (3.2) Desmontaje, reparación o modificación no autorizada por XPOWER.
 - (3.3) Uso que no esté de acuerdo con las instrucciones del producto que se indican en el Manual de usuario.
 - (3.4) El incumplimiento de las instrucciones del producto o la falta de mantenimiento necesario señalado en el Manual de usuario.

Antes de ponerse en contacto con XPOWER, por favor trate una o más de las siguientes opciones:

- (1) Consulte este manual de usuario y siga las instrucciones de la guía de solución de problemas.
- (2) Acceda a www.xpower.com para obtener más consejos e información que podría ser útil para resolver sus problemas.

Si necesita ayuda adicional por parte de XPOWER, por favor:

- (1) Envíe un correo electrónico a info@xpower.com.
- (2) Llame al departamento de servicio al cliente de XPOWER EE.UU. al 855-855-8868 o otros números proporcionados en www.xpower.com.
- (3) Visite la oficina central de XPOWER EE.UU. en [668 S. 6th Ave., City of Industry, CA 91746, USA](http://www.xpower.com) o la dirección más reciente proporcionada en www.xpower.com.

Garantía limitada de XPOWER (EE.UU.) (Continuación)

Por favor tenga a la mano su comprobante de compra original y los números de serie de su(s) producto(s) cuando se ponga en contacto con XPOWER.

Si se le indica que debe proceder con la devolución de la unidad para su reparación o reemplazo, por favor:

- (1) Solicite un número de autorización de devolución de mercancías o RMA (Return-Merchandise-Authorization).
- (2) Utilice el embalaje original o uno equivalente, pague por adelantado los gastos de envío por su propia cuenta a la dirección proporcionada por XPOWER, con el número RMA en la etiqueta de envío o en el embalaje.
- (3) Incluya todas las piezas y componentes originales.

XPOWER inspeccionará, evaluará y determinará las reparaciones necesarias y el costo aplicable, si lo hubiere. Para los productos bajo garantía, la compañía pagará por el envío del (los) producto(s) reparado(s) o reemplazado(s) a usted, en caso de que utilice una dirección dentro de los Estados Unidos. En caso contrario, se le enviará el (los) producto(s) bajo su propio costo.

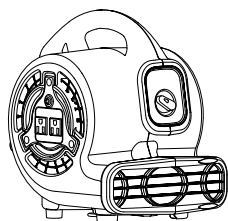
Consignes de sécurité

ATTENTION - LISEZ ET CONSERVEZ CE MANUEL D'UTILISATION AVANT D'UTILISER CE PRODUIT

L'utilisateur du produit électrique peut créer des risques possibles, sans être limité aux blessures, une incendie, un choc électrique. Le non-respect de ces instructions peut endommager et / ou nuire à son fonctionnement et annuler la garantie.

- Avant d'utilisation, enlevez tous les matériaux d'emballage et vérifiez pour endommagements éventuels qui auraient pu survenir lors du transport ou en cas d'éléments manquants.
- Vérifiez le système électrique d'alimentation du ménage afin d'assurer qu'il respecte les spécifications de l'appareil.
- **NE PAS** opérer aucun ventilateur avec un fil ou prise endommagée. Jetez le ventilateur ou le retournez à un centre de service autorisé pour l'examen et / ou la réparation.
- Utilisez uniquement des prises protégées par interrupteur de circuit à la terre (GFCI). Veuillez communiquer avec un électricien qualifié pour la vérification et / ou l'installation d'une prise GFCI si nécessaire.
- **NE PAS** couvrir le fil avec la moquette. **NE PAS** couvrir le cordon avec des coulisseaux, des couvreurs ou des revêtements similaires. **NE PAS** Passer le câble sous les meubles ou les appareils. Éloigner le fil de la zone de circulation et où il ne sera pas trébuché.
- Afin de réduire le risque d'incendie ou d'électrocution, **NE PAS** Utilisez ce ventilateur avec n'importe quel dispositif de contrôle de vitesse à l'état solide.
- **NE PAS** touchez cet appareil ou la fiche avec les mains humides ou tout en restant dans l'eau.
- **NE PAS** faire fonctionner l'appareil dans n'importe quelle eau commune.
- **NE PAS** utiliser le produit dans des endroits où de l'essence, de la peinture ou d'autres biens et objets inflammables sont utilisés ou entreposés.
- **NE PAS** mettre des objets dans les entrées du produit pour éviter d'endommager l'appareil et annuler la garantie.
- **NE PAS** couvrir l'entrée d'air ou la sortie de l'appareil.
- **NE PAS** diriger le flux d'air sur les visages ou les corps humains.
- **NE PAS** permettre aux enfants de jouer cet appareil.
- **DISPOSITIF À FONCTIONNEMENT AUTOMATIQUE** - Pour réduire le risque de blessures, débranchez-vous de l'alimentation avant l'entretien.
- Retirer le cordon d'alimentation de la prise électrique en saisissant et en tirant sur le cordon d'alimentation enfichable extrémité seulement, **NE PAS** tirer le cordon directement.
- **NE PAS** tenter réparer ou de régler les fonctions électriques ou mécaniques de cet appareil, car cela pourrait causer un danger et annuler la garantie.
- Si l'appareil est endommagé ou avec mauvais fonctionnement, **NE PAS** continuer à l'utiliser. Débrancher le produit de la prise électrique. Reportez-vous au guide de dépannage ou contacter XPOWER.
- Entrez le dans un endroit sec, à l'abri de l'exposition à la lumière du soleil, la température et l'humidité extrêmes ou d'autres environnements extrêmes, en cas de non-utilisation.
- **NE PAS** empiler plus de quatre unités de cet appareil.
- Vous pouvez obtenir le manuel d'instruction électronique sur le site Web de la fabrication www.xpower.com.

Éléments inclus

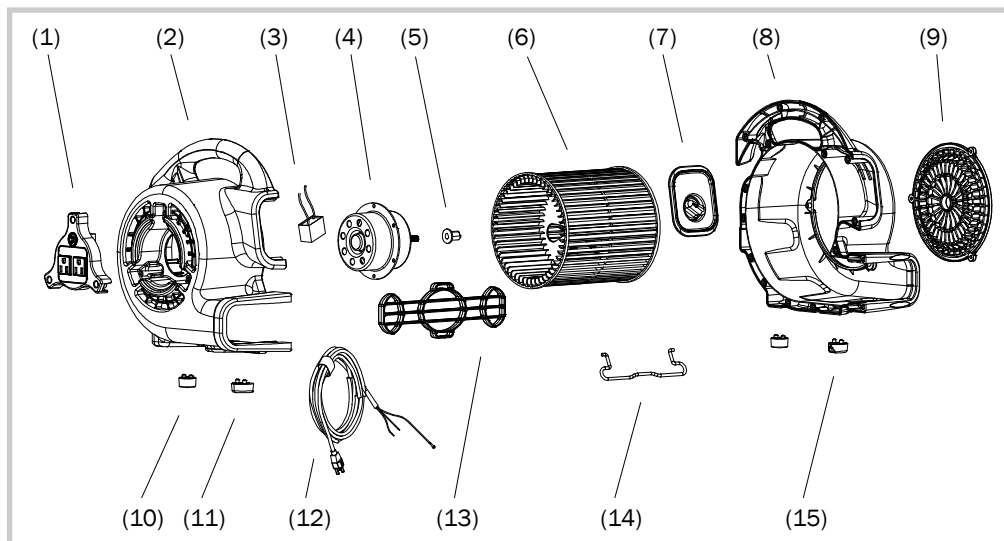


- Brasseur D'air x 1



- Manuel d'emploi x 1

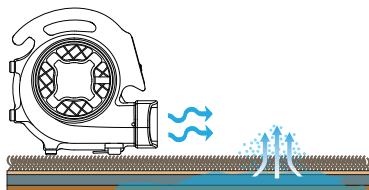
Description des pièces



- | | | |
|--|--|------------------------------------|
| (1) Couvercle de grille d'entrée (côté moteur) | (6) Ventilateur | (11) Pieds en caoutchouc |
| (2) Logement gauche | (7) Plaque de commutation | (12) Cordon d'alimentation |
| (3) Condensateur | (8) De logement à droite | (13) Couvercle de grille de sortie |
| (4) Moteur | (9) D'entrée couvercle de la grille (côté ventilateur) | (14) Coup de pied support |
| (5) Bague | (10) Pieds en caoutchouc | (15) Pieds en caoutchouc |

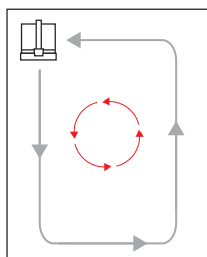
Introduction du Brasseur D'air

- Le XPOWER Brasseur D'air produit une capacité d'écoulement d'air abondante pour les petites et grandes emplois pour toute taille de l'emplacement.
- Il est idéal pour le séchage d'espace restreints comme sous les comptoirs, dans les armoires, les salles de bains, les intérieurs automobiles, et plus encore.
- Il est également conçu pour le nettoyage professionnel de tapis, la restauration des dégâts d'eau ou l'usage domestique.



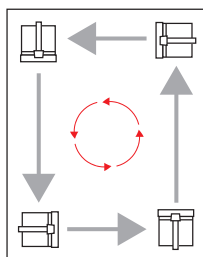
Guide d'emploi

Sécher un plancher



Unité unique:

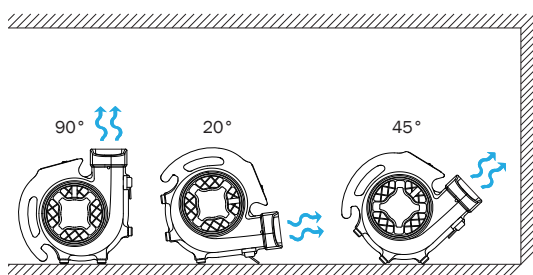
Placez le brasseur d'air dans le coin pour créer le flux d'air circulaire.



Unités multiples:

Placez le brasseur d'air à quatre angles pour créer des flux d'air circulaire.

Séchage d'un mur ou au plafond



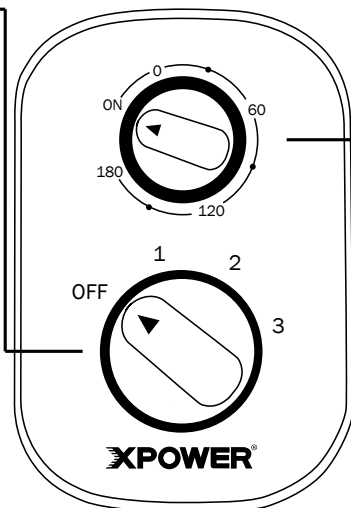
Positions multiple d'exploitation:

L'air peut fonctionner dans des positions différentes, de diriger le flux d'air vers les zones souhaitées.

Plaque du sélecteur de vitesses

Commutateur de vitesse

- Tournez vers la position « **OFF** » pour mettre le brasseur d'air hors tension. Tournez vers une position quelconque de vitesse pour commuter le brasseur d'air sur marche.
- Tournez dans le sens horaire pour régler la vitesse de ventilateur souhaitée.
- Il y a 3 vitesses de ventilateur à partir de: **1, 2, 3**. « **1** » est la plus faible vitesse et « **3** » est la plus grande vitesse.

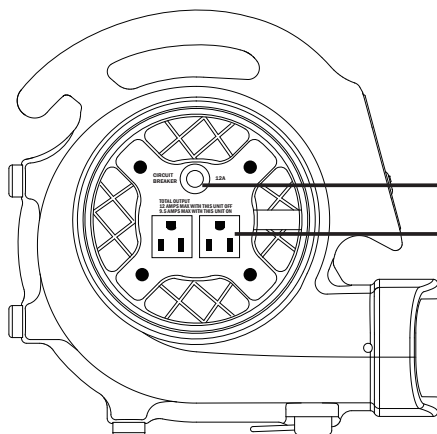


Minuterie*

- Tournez vers la droite pour arrêter la minuterie pour le compte à rebours minutes à un arrêt automatique.
- La minuterie peut être réglée pour un maximum de 180 minutes (3 heures).
- Lorsque la minuterie atteint la position « **0** », l'unité cesse de fonctionner. Sur la position « **ON** », il fonctionnera en permanence.

***La fonction minuterie ne concerne pas tous les modèles mentionnés dans ce manuel.**

Réceptacle électrique supplémentaire



Bouton de réinitialisation

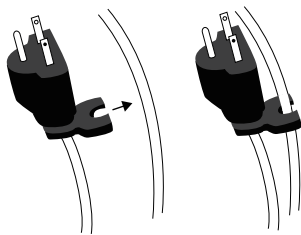
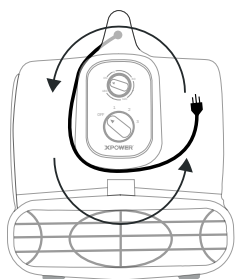
Réceptacle électrique supplémentaire

Guide d'emploi (Suite)

Réceptacle électrique supplémentaire

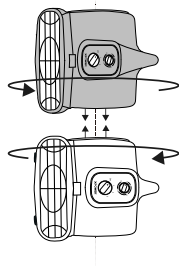
- D'autres appareils peuvent être branchés dans les prises électriques supplémentaires et le travail si le brasseur d'air est allumé ou éteint. Toutefois, l'ampérage total doit être inférieur au ampérage indiqué. Les différents modèles peuvent avoir des instructions différentes.
- Si le brasseur d'air ou de l'appareil branché cesse de fonctionner, appuyez sur le **BOUTON DE RÉINITIALISATION** pour réinitialiser le circuit.

Stockage



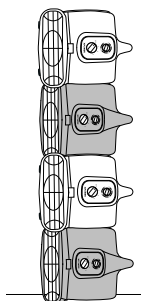
Organiser le cordon

- Enrouler le cordon d'alimentation autour de la plaque de commutation pour le stockage après utilisation.
- Utiliser pince pratique à la fin du cordon pour fixer en place.



Empiler plusieurs unités

- Empiler le brasseur d'air sur les côtés. Aligner les entrées d'air des deux brasseurs d'air.
- Tournez la deuxième brasseur d'air à 30°.



⚠ ATTENTION

- NE PAS empiler plus de quatre unités de cet appareil.
- La fonction d'empilage n'est pas sécurisée lors du transport.

Instructions d'entretien de l'utilisateur

La maintenance fréquente est recommandé sur cet appareil. Le non-respect des instructions d'entretien peut entraîner une défaillance de l'appareil et annuler la garantie.

- En cas de non-utilisation, débranchez et rangez l'appareil dans un endroit sec à l'intérieur et le laissez refroidir. Assurez-vous qu'il est hors de portée des enfants.

Instructions d'entretien de l'utilisateur (Suite)

- Avant d'effectuer toute maintenance ou tout nettoyage, il faut toujours débrancher le brasseur d'air à partir de sa source d'alimentation.
- Essuyez la surface du boîtier avec un chiffon humide. Ne pas nettoyer l'appareil avec de l'eau directement.
- Vérifiez si les couvertures de la grille sont propres. Enlevez la saleté ou d'autres objets qui pourraient bloquer l'entrée d'air et de sortie d'air.
- NE PAS empiler plus de quatre unités de cet appareil.

Guide de dépannage

PROBLÈME	CAUSE POSSIBLE	SOLUTION
Le brasseur d'air ne démarre pas	Aucune électricité.	Vérifiez l'alimentation.
	Le cordon d'alimentation est mal branché.	Débranchez et rebranchez le cordon d'alimentation.
	La machine fonctionne sous une température extrême.	Eteignez la machine et la débranchez. Laissez refroidir la machine à une température normale.
	Le coupe-circuit sur le réceptacle électrique supplémentaire saute.	Enlevez tout appareil sur la prise électrique supplémentaire et pressez « Réinitialisez ».
	L'interrupteur de minuterie est réglé sur la position « 0 ».*	Réglez le commutateur de la minuterie sur la position « ON ».*
L'appareil fonctionne mais la vitesse est anormale	L'entrée d'air ou la sortie d'air est bloquée.	Supprimer le blocage.

* La fonction minuterie ne concerne pas tous les modèles mentionnés dans ce manuel.

Si le guide de ne résout pas votre problème, veuillez contacter XPOWER ou d'autres parties autorisées par XPOWER pour obtenir des instructions supplémentaires.

Spécifications techniques

NUMÉRO DE MODÈLE	P-80A	P-130A	P-230AT
Tension / Fréquence	115 V~60 Hz		
Ampérage	1.2 A	2.0 A	2.3 A
Puissance u moteur	N/A	1/5 HP	1/4 HP
Débit d'air nominal	600 CFM*	800 CFM*	925 CFM*
Contrôle de vitesse	3 Vitesses	3 Vitesses	3 Vitesses
Minuterie	N/A		3 heures (Temporisateur)
Longueur du cordon	10 pieds / 3 m		
Dimension unitaire (L) x (W) x (H)	9.3 x 11.5 x 12.3 pouces / 23.6 x 29.2 x 31.2 cm	10.7 x 12.4 x 13.3 pouces / 27.1 x 31.5 x 33.8 cm	
Poids de l'unité	7.9 lbs. / 3.6 kg	9.3 lbs. / 4.2 kg	10.2 lbs. / 4.6 kg
Certification de sécurité	ETL/C-ETL		

*CFM (Cubic Feet per Minute): Pieds cubes par minute.

Si votre produit ne figure pas ci-dessus, veuillez consulter www.xpower.com pour plus d'informations.

XPOWER Garantie limitée (États-Unis)

GARANTIE LIMITÉE DE 1 AN

Produits de marque XPOWER-achetés aux États-Unis auprès des distributeurs autorisés une garantie limitée de 1 an. Contactez XPOWER pour confirmer les informations de garantie sur votre produit.

Cette garantie limitée couvre les défauts de matériaux et de fabrication dans vos produits de marque XPOWER, achetés **UNIQUEMENT AUX ÉTATS-UNIS**. La politique de garantie locale (le cas échéant) dans votre pays couvrira les produits achetés à l'extérieur aux États-Unis.

XPOWER Garantie limitée (États-Unis) (suite)

IMPORTANT:

- (1) Veuillez terminer l'enregistrement de la garantie en ligne avant l'utilisation. Visitez www.xpower.com/service-support/warranty-registration.
- (2) Cette garantie limitée s'applique à son propre respect des délais. Contactez XPOWER ou visitez www.xpower.com pour plus d'informations.

Les éléments mentionnés, mais sans s'y limiter ci-dessous ne sont pas couverts par la garantie:

- (1) Cordon d'alimentation, filtres ou tout autre composant considéré comme « pièces consommables » par XPOWER.
- (2) Usage normale.
- (3) Les problèmes qui en résultent, directement ou indirectement, à la seule discrétion de XPOWER, de:
 - (3.1) Causes externes, comme un accident, un usage abusif ou des problèmes avec l'alimentation électrique.
 - (3.2) Le démontage, l'entretien ou la modification non autorisée par XPOWER.
 - (3.3) L'utilisation non conforme aux instructions du produit indiquées dans le manuel d'emploi.
 - (3.4) L'échec de suivre les instructions du produit ou de l'absence d'entretien nécessaire indiqué dans le manuel d'emploi.

Avant de contacter XPOWER, veuillez essayer une ou plusieurs des éléments suivants:

- (1) Consultez le manuel d'emploi et suivez les instructions du guide de dépannage.
- (2) Accédez www.xpower.com pour plus de conseils et d'informations qui pourraient être utiles pour répondre à vos problèmes.

Si vous avez besoin d'aide supplémentaire de XPOWER, veuillez:

- (1) Email info@xpower.com.
- (2) Appeler Département de service à la clientèle de XPOWER aux États-Unis au 855-855-8868 ou d'autres chiffres fournis sur www.xpower.com.
- (3) Visitez Siège social de XPOWER États-Unis au 668 S. 6th Ave., City of Industry, CA 91746, USA ou l'adresse la plus récente fournie sur www.xpower.com.

Veuillez avoir également votre preuve d'achat originale et le numéro de série de votre produit lorsque vous contactez XPOWER.

Si vous êtes averti à retourner l'unité pour le service ou le remplacement, veuillez:

- (1) Demandez un numéro d'autorisation de retour de marchandise ou RMA (Return-Merchandise-Authorization).
- (2) Utilisez l'original ou un emballage équivalent, payez en l'avance les frais d'expédition à vos propres frais à l'adresse fournie par XPOWER, avec le RMA numéro sur l'étiquette d'expédition ou l'emballage.
- (3) Y compris toutes les pièces et composants d'origine.

XPOWER inspectera, évaluera et conseillera les réparations nécessaires et les coûts applicables, le cas échéant. Pour les produits sous garantie, nous paierons pour vous expédier le produit réparé ou remplacé (s) si vous utilisez une adresse dans les États-Unis. Sinon, nous vous expédierons le produit (s) à vos frais.



XPOWER Manufacture, INC.

668 S. 6th Ave.,

City of Industry, CA 91746, USA

www.xpower.com | 1-(855)-855-8868 | info@xpower.com

Read and save these instructions

Lea y guarde estas instrucciones

Lisez et gadez ces instructions

Index: NA-1-A2
Edition: 4.2.Final