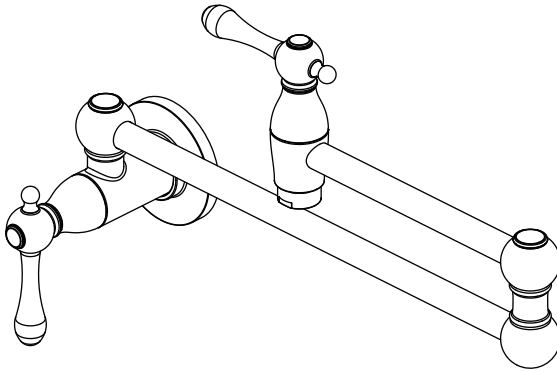


USE AND CARE GUIDE

WALL-MOUNTED POT FILLER



Questions, problems, missing parts? Before returning to the store,
call Pegasus Customer Service
8 a.m. - 6 p.m., EST, Monday - Friday

1-877-580-5682

WWW.HOMEDEPOT.COM/PEGASUS

THANK YOU

We appreciate the trust and confidence you have placed in Pegasus through the purchase of this pot filler faucet. We strive to continually create quality products designed to enhance your home. Visit us online to see our full line of products available for your home improvement needs. Thank you for choosing Pegasus!

Table of Contents

Safety Information	2	Installation	5
Warranty	2	Operation	8
Pre-Installation	3	Care and Cleaning	8
Planning Installation.....	3	Service Parts	9
Tools Required.....	3		
Hardware Included.....	3		
Package Contents.....	4		

Safety Information

Please read and understand this entire manual before attempting to assemble, operate, or install the product.



CAUTION: Always turn off the water supply before removing an existing faucet or replacing any part of a faucet. Open the faucet handle to relieve water pressure and ensure that the water is completely shut off.

Warranty

LIMITED LIFETIME WARRANTY

Pegasus products are manufactured with superior quality standards and workmanship and are backed by our limited lifetime warranty. Pegasus products are warranted to the original consumer purchaser to be free of defects in materials or workmanship. We will replace **FREE OF CHARGE** any product or parts that proves defective. Simply, return the product / part to any of The Home Depot retail locations or call 1-877-580-5682 to receive the replacement item. Proof of purchase (original sales receipt) from the original consumer purchaser must be made available for all Pegasus warranty claims.

This warranty excludes incidental/inconsequential damages and failures due to misuse, abuse or normal wear and tear. This warranty excludes all industrial, commercial & business usage, whose purchasers are hereby, extended a five year limited warranty from the date of purchase, with all other terms of this warranty applying except the duration of warranty.

Some states and provinces do not allow the exclusion or limitation of incidental or consequential damages, so the above limitations may not apply to you. This warranty gives you specific legal rights and you may also have other rights that vary from state to state and province to province. Please see a store or contact 1-877-580-5682 for more details.

Pre-Installation

PLANNING INSTALLATION

Before beginning the installation of this product, ensure all parts are present. Compare parts with the Package Contents and Hardware Included list. If any part is missing or damaged, do not attempt to install the product.

TOOLS REQUIRED



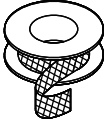
Adjustable
wrench



Safety
goggles



Phillips
screwdriver



Thread
sealant tape



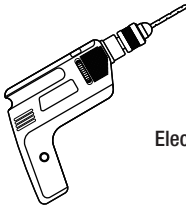
Silicone



Flashlight



Pencil



Electric drill

HARDWARE INCLUDED



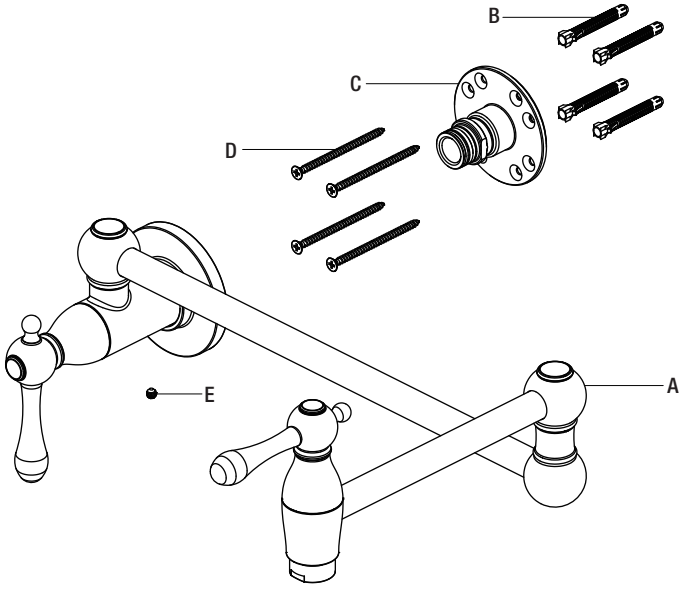
NOTE: Hardware not shown to actual size.



Part	Description	Quantity
AA	Hex wrench	1

Pre-Installation (continued)

PACKAGE CONTENTS



Part	Description	Quantity
A	Spout assembly	1
B	Anchor	4
C	Mounting bracket	1
D	Screw	4
E	Set screw	1

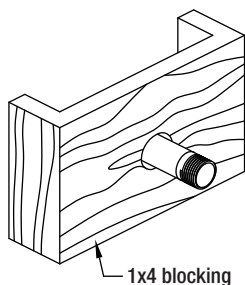
Installation

1 Preparing for installation

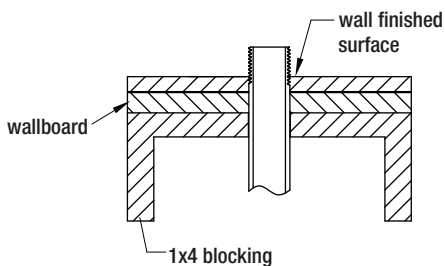


CAUTION: Always turn off the water supply before removing an existing faucet or replacing any part of a faucet. Open the faucet handle to relieve water pressure and ensure that the water is completely shut off.

- It is recommended to install a wood backing behind the wall as shown in the above diagram. This backing offers support to the mounting bracket as installed in steps 5 and 6.



1x4 blocking

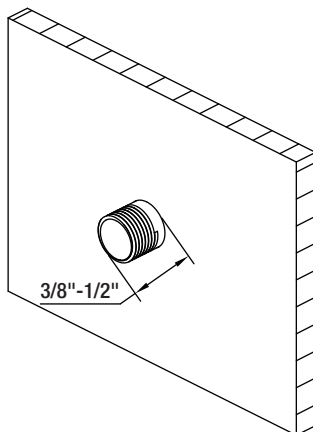


wallboard

1x4 blocking

2 Installing the supply piping

- Install the supply piping so that the 1/2" threaded connection protrudes approximately 1/2" beyond the finished wall.



3/8"-1/2"

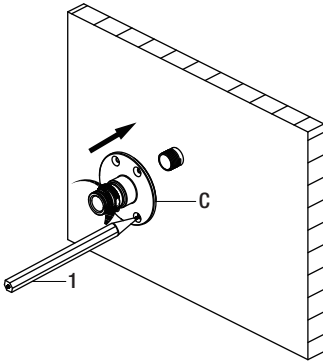
Installation (continued)

3 Marking the location for the mounting bracket



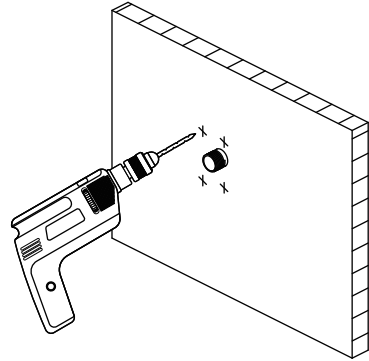
CAUTION: When marking the location for the mounting bracket screws, be sure that the screws will not interfere with or come in contact with water supply piping that is concealed behind the wall.

- Install the mounting bracket (C) onto the finished wall. Screw the mounting bracket onto the supply tubing and mark the locations for the support screws with a pencil (1).



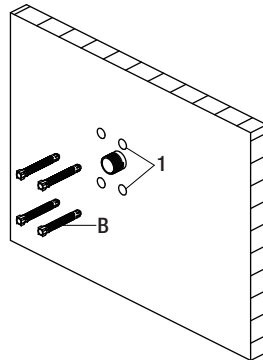
4 Drilling the hole

- Remove the mounting bracket and drill four holes on the positions marked in step 3.



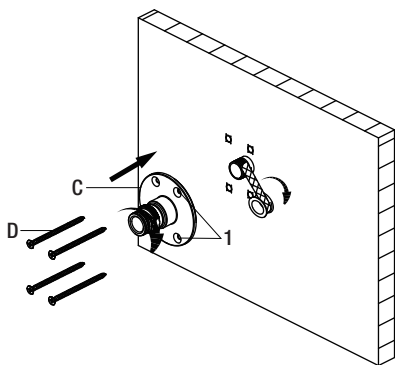
5 Installing the anchor

- Insert the anchors (B) into the holes (1) and tap flush with wall.



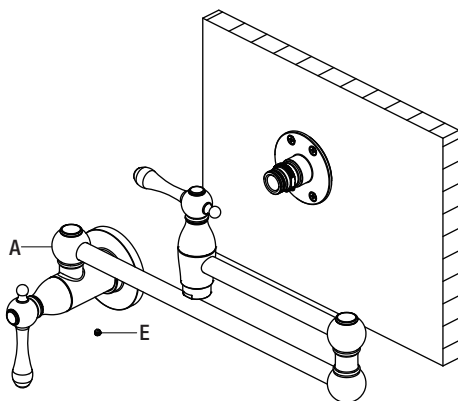
6 Installing the mounting bracket

- Apply thread sealant tape to the threads of the supply pipe in a clockwise direction, as shown.
- Screw the mounting bracket (C) onto pipe nipple and insert the screw (D) through the mounting bracket holes (1) and tighten until the mounting bracket (C) is flush with the wall. Do not over tighten.



7 Installing the faucet assembly

- Rotate the faucet assembly (A) until correct alignment is made (spout should be pointing straight down).
- Push the faucet body onto the quick connector over the two o-ring. The splines inside the faucet body should line up with the splines on the quick connector.
- Secure the faucet assembly (A) by tightening the bottom set screw (E) with the Hex wrench.



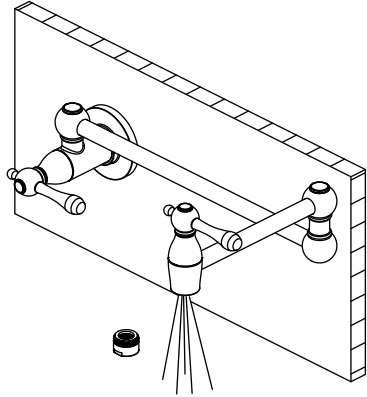
Operation

1 Flushing and checking for leaks



IMPORTANT: After installation is complete, remove the aerator to flush the water lines.

- Turn on the water supply and allow both hot and cold water to run for at least one minute each. This flushes away any debris that could cause damage to internal parts.
- Run water into a large pan or bucket. While the water is running, check for leaks.
- Turn off the water, replace the aerator and clean faucet and clean faucet with warm water and a soft cotton towel.

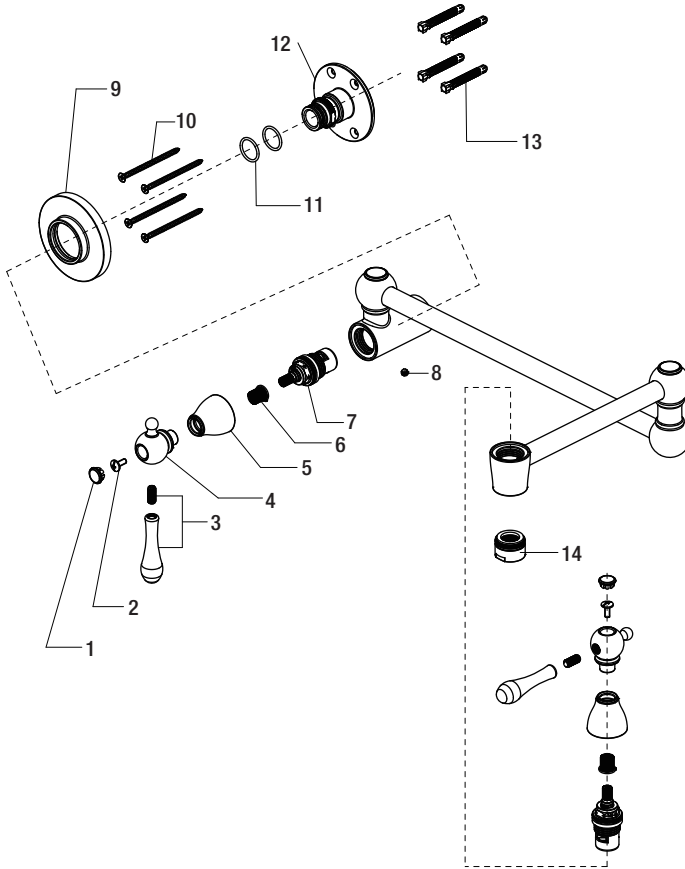


Care and Cleaning

- Preserve the finish of the faucet using a non-abrasive wax.
- When using non-abrasive cleaners, rinse off immediately when finished cleaning the faucet.
- Do not use abrasive cleaners when cleaning this faucet.

Service Parts

*Specify Finish



Part	Description	Part Number
1	Cap	RP10007*
2	Screw	RP50049
3	Handle	RP13113*
4	Connector	RP13272*
5	Handle seat	RP17141*
6	Inverter	RP70396
7	Cartridge	RP20051

Part	Description	Part Number
8	Set screw	RP50002
9	Flange	RP80343*
10	Screw	RP50150
11	O-ring	RP60068
12	Mounting bracket	RP70395
13	Anchor	RP50151
14	Aerator	RP30144*



Questions, problems, missing parts? Before returning to the store,
call Pegasus Customer Service
8 a.m. - 6 p.m., EST, Monday - Friday

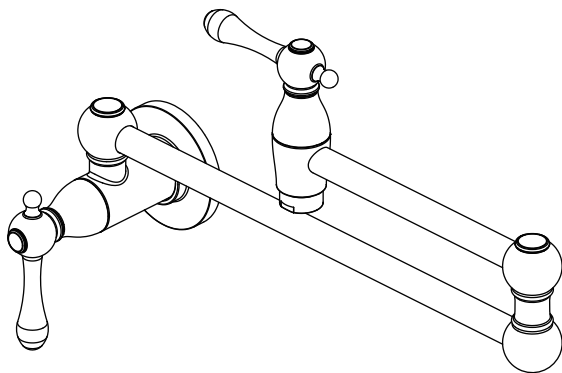
1-877-580-5682

WWW.HOMEDEPOT.COM/PEGASUS

Retain this manual for future use.

GUÍA DE USO Y MANTENIMIENTO

GRIFO PARA LLENAR OLLAS, DE MONTAJE EN PARED



¿Problemas, preguntas o piezas faltantes? Antes de regresar a la tienda,
llama al servicio al cliente de Pegasus
de lunes a viernes de 8 a.m. a 6 p.m., hora estándar del este

1-877-580-5682

WWW.HOMEDEPOT.COM/PEGASUS

GRACIAS

Agradecemos la confianza que has depositado en Pegasus al comprar este grifo para llenar ollas. Nos esforzamos por crear continuamente productos de calidad diseñados para mejorar tu hogar. Visítanos en Internet para ver nuestra línea completa de productos disponibles para las necesidades de mejoras de tu hogar. ¡Gracias por elegir a Pegasus!

Tabla de contenido

Información de seguridad	12	Instalación	15
Garantía.....	12	Funcionamiento	18
Pre-instalación	13	Cuidado y limpieza	18
Planificación de la instalación	13	Piezas de repuesto	19
Herramientas necesarias	13		
Herrajes incluidos.....	13		
Contenido del paquete.....	14		

Información de seguridad

Lee y comprende este manual completo antes de intentar ensamblar, operar o instalar el producto.



PRECAUCIÓN: Cierra siempre el suministro de agua antes de quitar un grifo existente o reemplazar cualquier pieza de un grifo. Abre la llave del grifo para liberar la presión de agua y asegúrate de que el suministro de agua esté completamente cerrado.

Garantía

GARANTÍA LIMITADA DE POR VIDA

Los productos de Pegasus están fabricados con normas y mano de obra de calidad superior y están respaldados por nuestra garantía de por vida limitada. Pegasus garantiza al comprador consumidor original que sus productos no presentan defectos materiales o de fabricación. Simplemente, devuelva el producto o pieza a cualquiera de las tiendas minoristas de The Home Depot o llame al 1-877-580-5682 para recibir el artículo de reemplazo.

El comprobante de compra (recibo de venta original) del comprador consumidor original debe estar disponible para todos los reclamos de garantía de Pegasus.

Esta garantía excluye daños y fallos incidentales/consecuenciales debido al mal uso, abuso o desgaste normal por el uso. Esta garantía excluye todos los usos industriales, comerciales y de negocios, a cuyos compradores se les extiende en la presente una garantía limitada de cinco años a partir de la fecha de compra, con todos los otros artículos de esta garantía que aplican excepto la duración de la garantía.

Algunos estados y provincias no permiten la exclusión o la limitación de los daños incidentales o consecuentes, por lo tanto, las limitaciones y exclusiones anteriores podrían no aplicarse a su caso. Esta garantía le otorga derechos legales específicos y también puede tener otros derechos que varían de un estado a otro. Por favor, vaya a una tienda o llame al 1-877-580-5682 para obtener más detalles.

Pre-instalación

PLANIFICACIÓN DE LA INSTALACIÓN

Antes de comenzar la instalación de este producto, asegúrate de que no falta ninguna pieza. Compara las piezas con la lista de contenido del paquete y herrajes incluidos. Si falta alguna pieza o está dañada, no intentes instalar el producto.

HERRAMIENTAS NECESARIAS



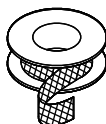
Llave ajustable



Gafas de seguridad



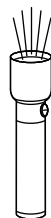
Destornillador Phillips



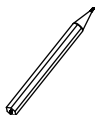
Cinta selladora para roscas



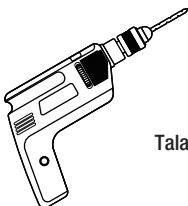
Silicona



Linterna



Lápiz



Taladro eléctrico

HERRAJE INCLUIDOS



NOTA: No se muestra el tamaño real de los herrajes.

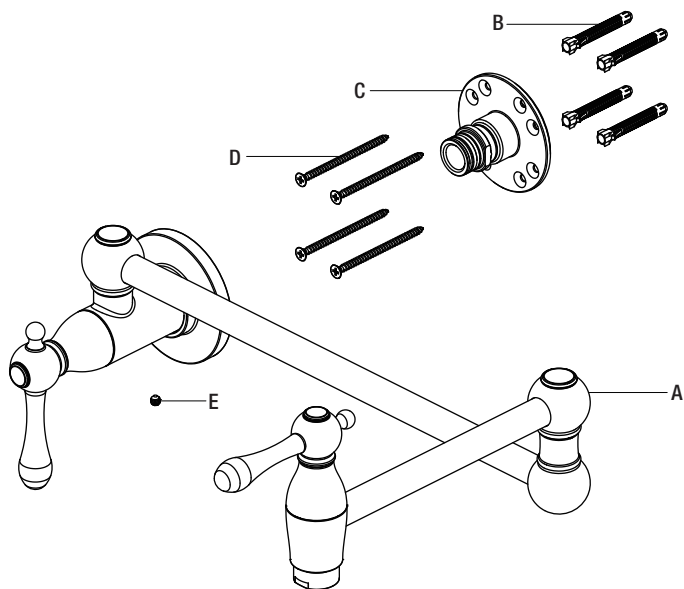


AA

Pieza	Descripción	Cantidad
AA	Llave hexagonal	1

Pre-instalación (continuación)

CONTENIDO DEL PAQUETE



Pieza	Descripción	Cantidad
A	Ensamblaje del caño	1
B	Anclaje	4
C	Soporte de montaje	1
D	Tornillo	4
E	Tornillo de fijación	1

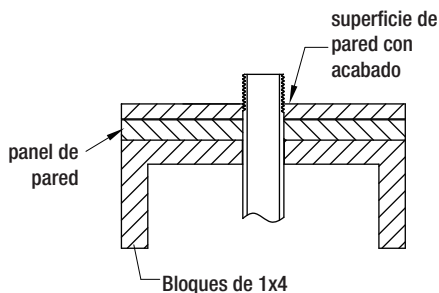
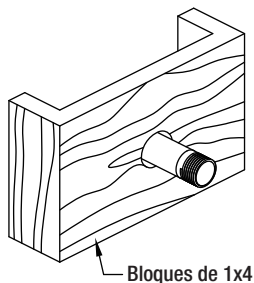
Instalación

1 Cómo prepararse para la instalación



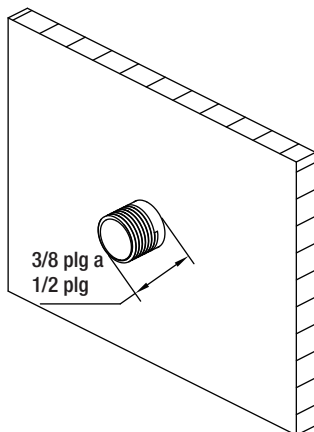
PRECAUCIÓN: Cierra siempre el suministro de agua antes de quitar un grifo existente o reemplazar cualquier pieza de un grifo. Abre la llave del grifo para liberar la presión de agua y asegúrate de que el suministro de agua esté completamente cerrado.

- Se recomienda instalar un refuerzo de madera detrás de la pared como muestra el diagrama anterior. Este refuerzo ofrece apoyo para el soporte de montaje que se instaló en los pasos 5 y 6.



2 Cómo instalar las tuberías de suministro

- Instala las tuberías de suministro de manera que la conexión roscada de 1/2 plg sobresalga aproximadamente 1.3 cm de la pared con acabado.



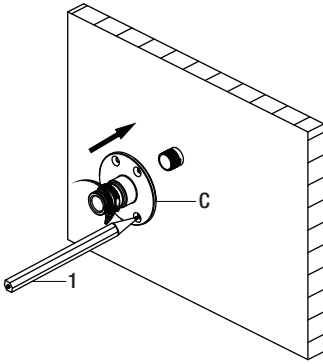
Instalación (continuación)

3 Cómo marcar la ubicación del soporte de montaje



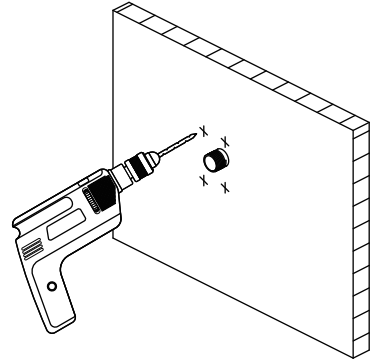
PRECAUCIÓN: Al marcar la ubicación para los tornillos del soporte de montaje, asegúrate de que los tornillos no interfieran o no entren en contacto con las tuberías de suministro de agua que están escondidas en la pared.

- Instala el soporte de montaje (C) en la pared con acabado. Enrosca el soporte de montaje en los tubos de suministro y marca las ubicaciones para los tornillos de soporte con un lápiz (1).



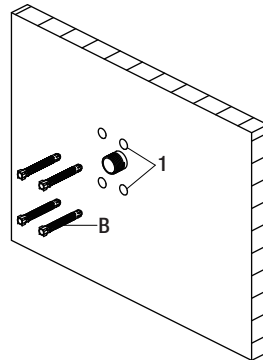
4 Cómo taladrar los orificios

- Retira el soporte de montaje y taladra cuatro orificios en las posiciones marcadas en el paso 3.



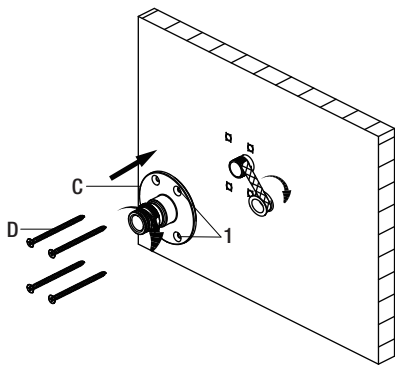
5 Cómo instalar el anclaje

- Inserta los anclajes (B) en los orificios (1) y golpéalos hasta que estén a ras con la pared.



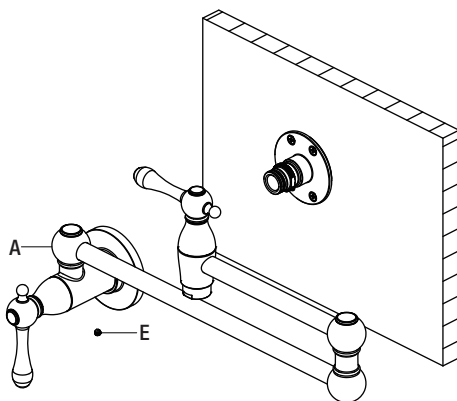
6 Cómo instalar el soporte de montaje

- Coloca cinta selladora en las roscas de la tubería de suministro en el sentido de las manecillas del reloj, como se muestra.
- Enrosca el soporte de montaje (C) en la boquilla de la tubería e inserta el tornillo (D) a través de los orificios del soporte de montaje (1) y apriétalo hasta que el soporte de montaje (C) esté a ras con la pared. No aprietes demasiado.



7 Cómo instalar el ensamblaje del grifo

- Rota el ensamblaje del grifo (A) hasta que quede bien alineado (el caño debe quedar recto hacia abajo).
- Empuja el cuerpo del grifo en el conector rápido sobre las dos juntas tóricas. Las estrías dentro del cuerpo del caño deben alinearse con las del conector rápido.
- Asegura el ensamblaje del grifo (A) apretando el tornillo de fijación inferior (E) con la llave hexagonal.



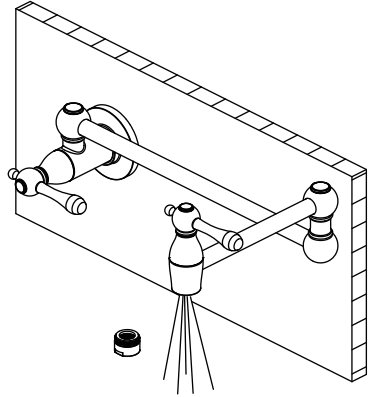
Funcionamiento

1 Cómo purgar las tuberías y comprobar que no haya fugas



IMPORTANTE: Después de terminar la instalación, retira el aireador para purgar las tuberías de agua.

- Abre el suministro de agua y deja correr agua fría y caliente durante al menos un minuto cada una. Esto enjuagará cualquier suciedad que podría dañar las piezas internas.
- Vierte el agua en una vasija grande o cubo. Con el chorro abierto, verifica que no haya fugas.
- Cierra el suministro de agua, vuelve a colocar el aireador y limpia el grifo con agua tibia y una toalla suave de algodón.

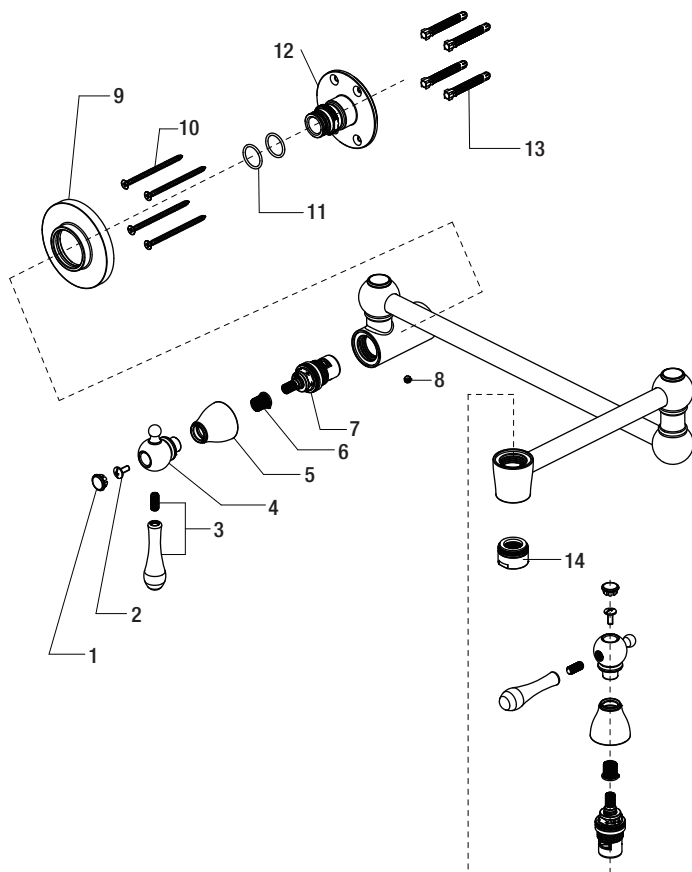


Cuidado y limpieza

- Conserva el acabado del grifo aplicando cera no abrasiva.
- Cuando uses limpiadores no abrasivos, enjuaga de inmediato cuando termines de limpiar el grifo.
- No uses limpiadores abrasivos para limpiar este grifo.

Piezas de repuesto

*Especificar acabado



Pieza	Descripción	Número de pieza
1	Tapa	RP10007*
2	Tornillo	RP50049
3	Llave	RP13113*
4	Conector	RP13272*
5	Asiento de la llave	RP17141*
6	Invertidor	RP70396
7	Cartucho	RP20051

Pieza	Descripción	Número de pieza
8	Tornillo de fijación	RP50002
9	Brida	RP80343*
10	Tornillo	RP50150
11	Aro tórico	RP60068
12	Soporte de montaje	RP70395
13	Anclaje	RP50151
14	Aireador	RP30144*



¿Problemas, preguntas o piezas faltantes? Antes de regresar a la tienda,
llama a servicio al cliente de Pegasus
de lunes a viernes de 8 a.m. a 6 p.m., hora estándar del este

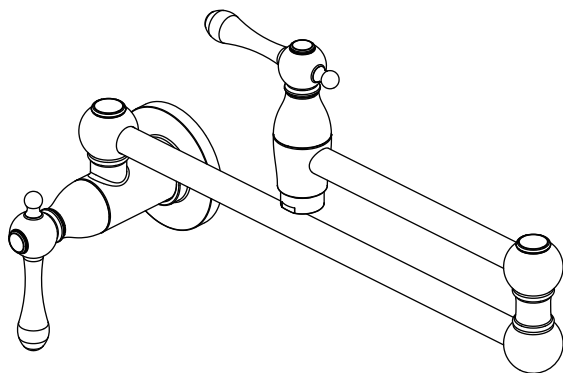
1-877-580-5682

WWW.HOMEDEPOT.COM/PEGASUS

Conserva este manual para uso futuro.

GUIDE D'UTILISATION ET D'ENTRETIEN

ROBINET REMPLISSEUR À MONTAGE MURAL



Questions, problèmes, pièces manquantes? Avant de retourner au magasin,
appelez le service à la clientèle de Pegasus
de 8h à 18h, HNE, du lundi au vendredi

1-877-580-5682

WWW.HOMEDEPOT.COM/PEGASUS

MERCI

Nous vous remercions d'avoir fait confiance à Pegasus en achetant ce robinet remplisseur. Nous nous efforçons en permanence de créer des produits de qualité conçus pour perfectionner votre maison. Vous pouvez visiter notre site en ligne pour consulter notre gamme complète de produits pour vos besoins de rénovation résidentielle. Merci d'avoir choisi Pegasus!

Table des matières

Consignes de sécurité	22	Installation	25
Garantie	22	Utilisation	28
Pré-installation	23	Entretien et nettoyage	28
Planification de l'installation	23	Pièces de rechange	29
Outils requis	23		
Quincaillerie fournie	23		
Contenu de l'emballage	24		

Consignes de sécurité

Veuillez lire et comprendre la totalité de ce guide avant d'assembler, d'utiliser ou d'installer ce produit.



ATTENTION : Coupez toujours l'alimentation en eau avant d'enlever un robinet existant ou de remplacer n'importe quelle partie du robinet. Ouvrez la poignée du robinet pour libérer la pression de l'eau et vous assurer que l'alimentation en eau est complètement coupée.

Garantie

GARANTIE À VIE LIMITÉE

Les produits Pegasus sont fabriqués selon des normes de qualité et une exécution supérieures et sont couverts par notre garantie à vie limitée. Les produits Pegasus sont garantis à l'acheteur original être exempts de vices de matériaux ou de fabrication. Nous remplacerons GRATUITEMENT tout produit ou pièce qui s'avèrera être défectueux. Tout simplement, retournez le produit/pièce à l'un des magasins Home Depot ou composez le 1-877-580-5682 pour recevoir un article de remplacement. Une preuve d'achat (facture originale) de l'acheteur original doit être disponible pour toute réclamation au titre de la garantie Pegasus.

Cette garantie exclut tous dommages indirects et accessoires et toutes les défaillances découlant d'une mauvaise utilisation, d'une utilisation abusive ou de l'usure et de la détérioration normales. Cette garantie exclut tout usage industriel ou commercial. Pour de tels usages, il est offert aux acheteurs par les présentes une garantie limitée de cinq ans à compter de la date d'achat, tous les termes de la garantie ci-dessus étant applicables à l'exception de la durée.

Certains états et provinces n'autorisent pas l'exclusion ou la restriction des dommages indirects et accessoires; par conséquent les restrictions précédentes pourraient ne pas s'appliquer à votre cas. En vertu de la présente garantie, vous bénéficiez de droits juridiques particuliers, toutefois d'autres droits peuvent s'appliquer selon la province où vous résidez. Pour de plus amples renseignements, rendez-vous dans un magasin ou composez le 1-877-580-5682.

Pré-installation

PLANIFICATION DE L'INSTALLATION

Avant de commencer l'assemblage de ce produit, assurez-vous que toutes les pièces sont présentes. Comparez les pièces avec la liste du Contenu de l'emballage et la liste de la Quincaillerie fournie. Si une pièce est manquante ou endommagée, ne tentez pas d'assembler ce produit.

OUTILS REQUIS



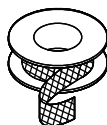
Clé à molette



Lunettes de protection



Tournevis cruciforme



Thread sealant tape



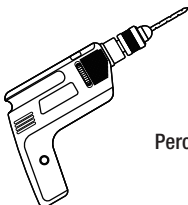
Silicone



Flashlight



Crayon



Perceuse électrique

QUINCAILLERIE FOURNIE



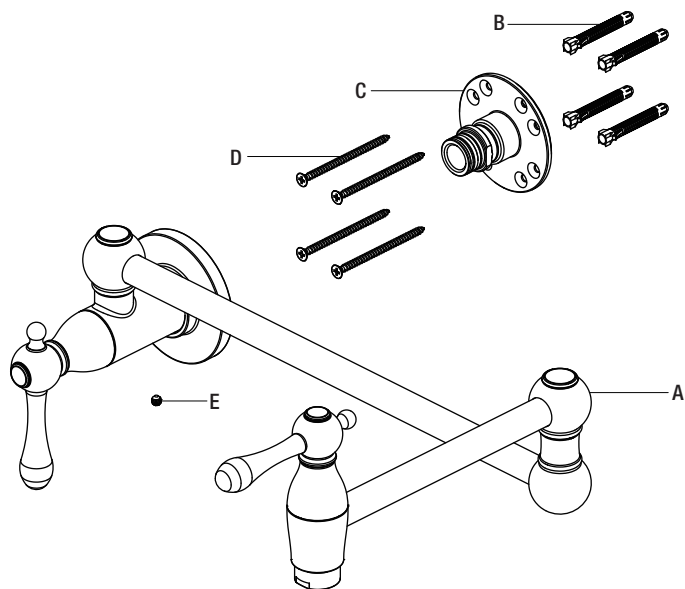
REMARQUE : Les pièces de quincaillerie ne sont pas illustrées à la grande nature.



Pièce	Description	Quantité
AA	Clé hexagonale	1

Pré-installation (suite)

CONTENU DE L'EMBALLAGE



Pièce	Description	Quantité
A	Bec du robinet	1
B	Cheville	4
C	Support de fixation	1
D	Vis	4
E	Vis de pression	1

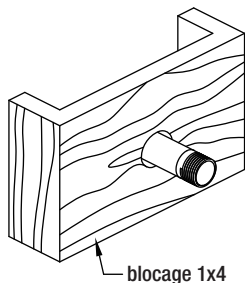
Installation

1 Préparation en vue de l'installation

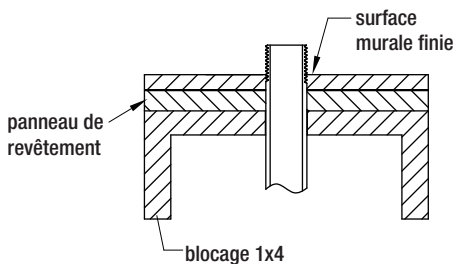


ATTENTION : Coupez toujours l'alimentation en eau avant d'enlever un robinet existant ou de remplacer n'importe quelle partie du robinet. Ouvrez la poignée du robinet pour libérer la pression de l'eau et vous assurer que l'alimentation en eau est complètement coupée.

- Il est recommandé d'installer un support en bois derrière le mur comme illustré dans le schéma ci-dessus. Ce support soutient le support de fixation tel qu'installé dans les étapes 5 et 6.

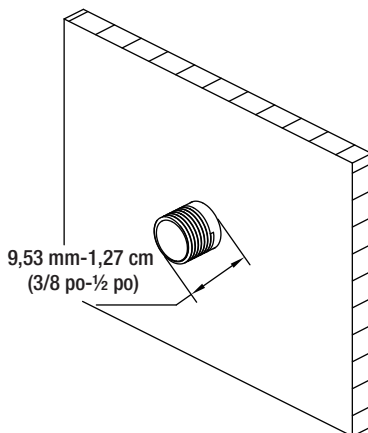


blocage 1x4



2 Installation de la conduite d'alimentation

- Installez la conduite d'alimentation de manière à ce que le raccord fileté de 1,27 cm (½ po) dépasse d'environ 1,27 cm (½ po) au-delà du mur fini.



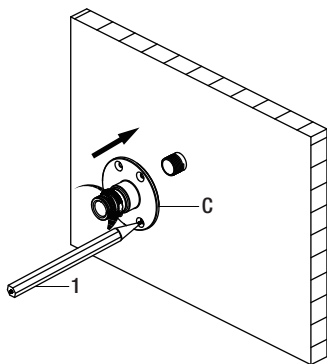
Installation (suite)

3 Marquer l'emplacement du support de fixation



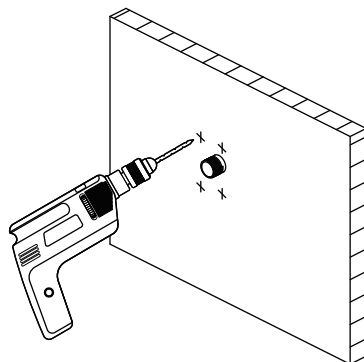
ATTENTION : Lorsque vous marquez la position des vis du support de fixation, assurez-vous que les vis ne perturbent pas et n'entrent pas en contact avec la conduite d'alimentation en eau dissimulée derrière le mur.

- Installez le support de fixation (C) sur le mur fini. Vissez le support de fixation sur la conduite d'alimentation et marquez les emplacements pour les vis de support avec un crayon (1).



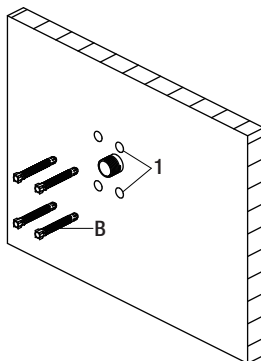
4 Percer le trou

- Retirez le support de fixation et percez quatre trous aux positions que vous avez marquées à l'étape 3.



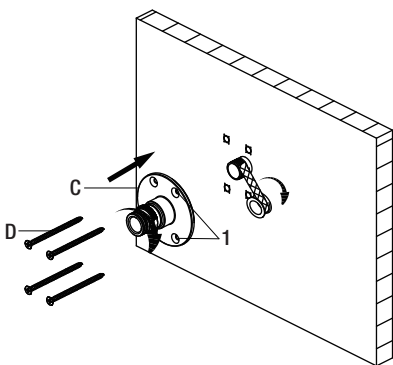
5 Installer la cheville

- Enfoncez les chevilles (B) dans les trous (1) et tapotez pour les enfoncer jusqu'à ce qu'elles affleurent au ras du mur.



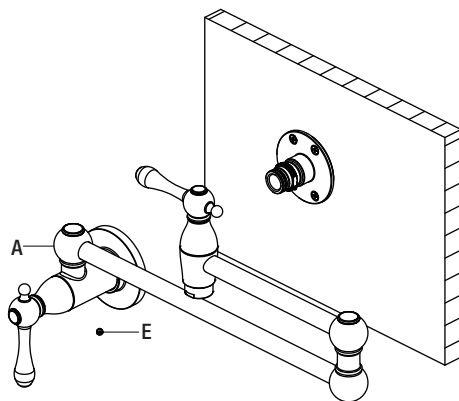
6 Poser le support de fixation

- Appliquez du ruban d'étanchéité pour joints filetés sur le filetage de la conduite d'alimentation dans le sens des aiguilles d'une montre comme illustré.
- Vissez le support de fixation (C) sur le mamelon de la conduite et enfoncez la vis (D) dans les trous du support de fixation (1) puis serrez jusqu'à ce que le support de fixation (C) affleure au ras du mur. Ne serrez pas trop.



7 Installation de l'ensemble de robinetterie

- Faites pivoter le robinet (A) jusqu'à ce qu'il soit aligné correctement (le bec doit être orienté tout droit vers le bas).
- Poussez le corps du robinet sur le raccord à branchement rapide par-dessus les deux joints toriques. Les cannelures à l'intérieur du corps du robinet doivent être alignées sur les cannelures du raccord à branchement rapide.
- Fixez solidement le robinet (A) en serrant la vis de pression inférieure (E) avec la clé hexagonale.



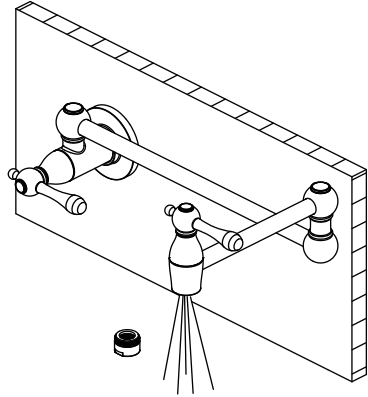
Utilisation

1 Purge et recherche de fuites



IMPORTANT : Une fois l'installation terminée, retirez l'aérateur pour purger les conduites d'alimentation en eau.

- Ouvrez l'alimentation en eau et laissez couler l'eau chaude et l'eau froide au moins une minute chacune. Ceci purge tous les débris qui pourraient endommager les pièces internes.
- Faites couler l'eau dans une grande cuvette ou un grand seau. Pendant que l'eau coule, vérifiez s'il y a des fuites.
- Coupez l'alimentation en eau, remplacez l'aérateur et nettoyez le robinet à l'eau chaude et une serviette en coton doux.

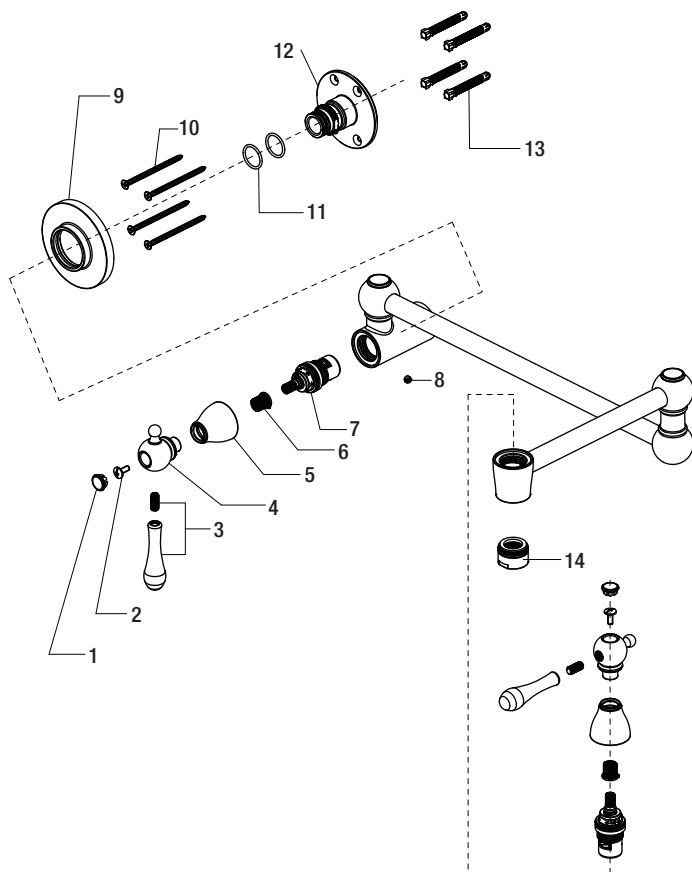


Entretien et nettoyage

- Préservez le fini du robinet en appliquant une cire non abrasive.
- Lors de l'utilisation de nettoyeurs non abrasifs, rincez immédiatement lorsque vous avez terminé de nettoyer le robinet.
- N'utilisez pas de produits abrasifs pour le nettoyage de ce robinet.

Pièces de rechange

*Spécifiez un fini



Pièce	Description	Numéro de pièce
1	Capuchon	RP10007*
2	Vis	RP50049
3	Manette	RP13113*
4	Raccord	RP13272*
5	Base de la poignée	RP17141*
6	Inverseur	RP70396
7	Cartouche	RP20051

Pièce	Description	Numéro de pièce
8	Vis de pression	RP50002
9	Bride	RP80343*
10	Vis	RP50150
11	Joint torique	RP60068
12	Support de fixation	RP70395
13	Cheville	RP50151
14	Aérateur	RP30144*



Questions, problèmes, pièces manquantes? Avant de retourner au magasin,
appelez le service à la clientèle de Pegasus
de 8h à 18h, HNE, du lundi au vendredi

1-877-580-5682

WWW.HOMEDEPOT.COM/PEGASUS

Conservez ce manuel pour référence future.