



# MANUAL DEL OPERADOR

MODELO #100823  
HIDROLAVADORA DE 3000 PSI



REGISTRE SU PRODUCTO EN LINEA

en [championpowerequipment.com](http://championpowerequipment.com)



 **1-877-338-0999**

o visite [championpowerequipment.com](http://championpowerequipment.com)

**LEA Y GUARDE ESTE MANUAL.** Este manual contiene precauciones de seguridad importantes que deben ser leídas y entendidas antes de operar el producto. El fallar en hacerlo puede resultar en lesiones graves. Este manual debe permanecer con el producto.  
Las especificaciones, descripciones e ilustraciones en este manual son tan precisos tal como se conocía en el tiempo de la publicación, pero son sujetos a cambios sin previo aviso.

<b>TABLA DE CONTENIDO</b>	
<b>Introducción</b>	<b>3</b>
<b>Definiciones de Seguridad</b>	<b>3</b>
<b>Instrucciones de Seguridad Importantes</b>	<b>4</b>
Seguridad de Combustible	7
Etiquetas de Seguridad	8
Símbolos de Seguridad	9
Símbolos de Operación	10
Símbolos de la Etiqueta de Inicio Rápido	10
<b>Controles y Características</b>	<b>11</b>
Hidrolavadora	11
Motor	11
Partes Incluidas	12
<b>Montaje</b>	<b>13</b>
Retire la Hidrolavadora de la Caja de Embalaje	13
Instale las Ruedas, Pata de Apoyo, Tanque de Detergente, Portador de Pistola, Mango, y Boquillas	13
Correa Para la Manguera de Presión Alta	14
Fije el Conjunto de la Pistola con Gatillo	15
Conecte la Manguera de Presión Alta	15
Conecte la Manguera del Jardín	15
Agregue Aceite de Motor	16
Agregue Combustible	16
<b>Operación</b>	<b>16</b>
Locación de la Hidrolavadora	16
Antes de Arrancar el Motor.	16
Arranque del Motor	16
Distancia de la Superficie de Limpieza	17
Lavado de Alta Presión	18
Lavado de Baja Presión	18
Descarga del Sistema	19
Despresurice el Sistema	19
Consejos de Operación	19
Parada del Motor.	19
Operación a Gran Altura	20
<b>Mantenimiento</b>	<b>20</b>
Limpieza de la Hidrolavadora	20
Limpiando la Boquilla Rociadora	20
Cambiando el Aceite del Motor	20
Limpiando y Ajustando las Bujías	20
Limpiando el Filtro de Aire	20
Limpiando el Parachispas	20
Programa de Mantenimiento	21
<b>Almacenamiento</b>	<b>21</b>
Almacenamiento de la Hidrolavadora	21
Almacenamiento del Motor	21
Almacenamiento Invernal	21
<b>Especificaciones</b>	<b>22</b>
Especificaciones de la Hidrolavadora	22
Especificaciones del Motor	22
Especificaciones del Aceite	22
Especificaciones del Combustible	22
Especificaciones de la Temperatura	22
<b>Solución de Problemas</b>	<b>23</b>

## INTRODUCCIÓN

Felicitaciones por la compra de un producto de Champion Power Equipment (CPE). CPE diseña, desarrolla y apoya todos nuestros productos con las especificaciones y normas estrictas. Con conocimiento adecuado del producto, uso seguro y un mantenimiento regular, este producto debe llevar años de servicio.

Se ha hecho todo lo posible por garantizar la exactitud e integridad de la información en este manual, y nos reservamos el derecho de cambiar, alterar y/o mejorar el producto y este documento en cualquier momento sin previo aviso.

Así como en CPE valoramos altamente cómo nuestros productos son diseñados, fabricados, operados y mantenidos, y también altamente valoramos su seguridad y la seguridad de los demás, nos gustaría que tomará el tiempo para leer este manual y otros materiales del producto a fondo y ser plenamente conscientes y conocedores de la asamblea, operación, peligros y mantenimiento del producto antes de su uso. Familiarícese totalmente a sí mismo, y asegúrese de que otros que planean operar el producto se familiaricen sobre el funcionamiento del producto, con los procedimientos de seguridad y funcionamiento correcto antes de cada uso. Por favor siempre use el sentido común y siempre esté atento a la precaución cuando utilice el producto para asegurar que no ocurran accidentes, daños materiales o lesiones. Queremos que siga utilizando y que esté satisfecho con su producto CPE en los años venideros.

Cuando contacte a CPE sobre partes y/o servicio, necesitará proveer los números completos de modelo y serie de su producto. Escriba la información que se encuentra en la etiqueta de información de su producto a la tabla en la parte de abajo.

<b>APOYO DE CHAMPION POWER EQUIPMENT</b>
<b>1-877-338-0999</b>
<b>NÚMERO DE MODELO</b>
<b>100823</b>
<b>NÚMERO DE SERIE</b>
<b>FECHA DE COMPRA</b>
<b>LUGAR DE COMPRA</b>

## DEFINICIONES DE SEGURIDAD

El propósito de los símbolos de seguridad es para atraer su atención a los peligros posibles. Los símbolos, y sus explicaciones, merecen su comprensión y atención cuidadosa. Las advertencias de seguridad no por si mismos eliminan cualquier peligro. Las instrucciones o advertencias que dan no son sustitutos para medidas apropiadas de prevención de accidentes.

### PELIGRO

PELIGRO indica una situación peligrosa que, de no evitarse, resultará en la muerte o lesión grave.

### ADVERTENCIA

ADVERTENCIA indica una situación peligrosa que, de no evitarse, puede resultar en la muerte o lesión grave.

### PRECAUCIÓN

PRECAUCIÓN indica una situación peligrosa que, de no evitarse, puede resultar en lesiones moderadas o mínimas.

### AVISO

AVISO es utilizado para dirigirse a prácticas no relacionadas a lesiones físicas.

## INSTRUCCIONES DE SEGURIDAD IMPORTANTES

### ⚠ ADVERTENCIA

Cáncer y Daño Reproductivo – [www.P65Warnings.ca.gov](http://www.P65Warnings.ca.gov)

### ⚠ PELIGRO

El escape del motor contiene monóxido de carbono, un gas venenoso incoloro e inodoro. El respirar monóxido de carbono causará náusea, mareo, desmayos o la muerte. Si usted se siente mareado o débil, salga al aire fresco de inmediato.

Opere este producto afuera solamente en un área bien ventilada.

NO opere este producto adentro de ningún inmueble, incluyendo garajes, sótanos, espacios de arrastre y cobertizos, armario o compartimiento, incluso en un compartimiento de un vehículo recreacional.

NO permita que las emanaciones del escape ingresen a una zona con poco espacio por las ventanas, puertas, orificios de ventilación u otras aberturas.

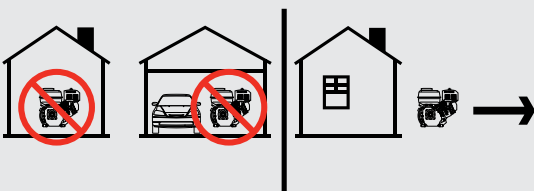
PELIGRO: Monóxido de Carbono.: Si opera el producto adentro le CAUSARA LA MUERTE EN MINUTOS.

### ⚠ PELIGRO

El uso de un motor en interiores **PUEDA MATARLO EN MINUTOS**. El escape del motor contiene monóxido de carbono. Éste es un veneno que no se puede ver ni oler.

**NUNCA** lo use dentro del hogar ni el garaje, **INCLUSO SI** las puertas y ventanas están abiertas.

Úselo **SÓLO** a la **INTEMPERIE** lejos de ventanas, puertas, y orificios de ventilación.



Instale alarmas de monóxido de carbono con operación a batería o alarmas de monóxido de carbono enchufables con una reserva de batería en acuerdo con las instrucciones con el fabricante.

### ⚠ PELIGRO

Las partes giratorias pueden enredarse en las manos, pies, pelo, ropa o accesorios.

Amputaciones traumáticas o lesiones graves pueden resultar.

Mantenga manos y pies lejos de las partes móviles.

Amárrese el pelo y quítese las joyas.

Opere el equipo con las protecciones en su lugar.

NO use ropa holgada, cordones colgantes ni elementos que pudieran quedar atrapados.

### ⚠ ADVERTENCIA

Chispas pueden causar incendio o descargas eléctricas.

#### Al dar servicio a la hidrolavadora:

Desconecte el cable de la bujía y colóquelo donde no haga contacto con la misma bujía.

NO revise si hay chispa con la bujía retirada.

Use probadores de chispas aprobados solamente.

### ⚠ ADVERTENCIA

Contacto con una fuente de energía eléctrica puede causar choque eléctrico o quemadura.

**NUNCA** rocié en dirección de o cerca una fuente de energía/enchufe eléctrico.

### ⚠ ADVERTENCIA

Los motores en marcha producen calor. Quemaduras severas pueden ocurrir al contacto. El material combustible puede incendiarse al hacer contacto.

NO toque superficies calientes.

Evite el contacto con gases de escape calientes.

Deje que el equipo se enfríe antes de tocarlo.

Mantenga al menos 3 ft. (91.4 cm) de espacio libre en todos los lados para garantizar un enfriamiento adecuado.

Mantenga al menos 5 ft. (1.5 m) de espacio libre de todo material combustible.

**AVISO**

NO permita que se congele el agua en la bomba

Vea la sección de Almacenamiento en el manual para las instrucciones sobre almacenamiento invernal.

Si agua se ha congelado en la hidrolavadora, descongele la hidrolavadora en un cuarto tibio antes de encender.

NO vierta agua caliente en o adentro de la bomba; partes internas se dañarán y se anulará la garantía.

**AVISO**

NUNCA opere la unidad en seco.

Asegúrese que el suministro de agua esté completamente encendido antes de operar la unidad. Utilice solo con agua fría.

**ADVERTENCIA**

NUNCA rocíe líquidos inflamables o use la hidrolavadora en áreas conteniendo polvo, líquido o vapores combustibles.

NUNCA opere esta maquina en un inmueble cerrado o adentro o cerca de un ambiente explosivo.

- NO remueva la tapa de combustible o llene el tanque de combustible mientras el motor esté caliente o en marcha (permita que el motor se enfríe dos minutos antes de llenarlo). Siempre llene el tanque lentamente.
- NUNCA desconecte la manguera de descarga de alta presión de la maquina mientras el sistema esta presurizado.

**ADVERTENCIA**

La retracción rápida del cable del arrancador tirará la mano y el brazo hacia el motor más rápido de lo que usted se imagina. Ello podría causar fracturas óseas, fracturas, magulladuras o torceduras. El arranque accidental puede causar enredos, amputaciones traumáticas o laceraciones.

Al arrancar el motor, jale lentamente del cable del arrancador hasta sentir resistencia, luego jálelo rápidamente para evitar contragolpes.

**PELIGRO**

Manténgase siempre alejado de la boquilla cuando utilice la máquina.

NO apunte la vara rociadora hacia una persona, un animal o a usted mismo. Siempre use lentes protectores o gafas y equipo de protección (protección auditiva, guantes, botas de goma, ropa protectora) mientras lo opere o desempeñe mantenimiento.

- NUNCA ponga manos o dedos sobre la punta del rociador mientras opere la unidad.
- NUNCA intente detener o desviar goteos con cualquier parte del cuerpo.
- SIEMPRE engrane el pestillo de seguridad del gatillo en la posición segura cuando se ha detenido el rocío.

**ADVERTENCIA**

Siempre use protección ocular con escudos laterales marcados al cumplimiento con ANSI Z87.1.

**PRECAUCIÓN**

Tratamiento inapropiado o el uso de la hidrolavadora puede dañarla, acortar su vida útil y anular la garantía.

Use la hidrolavadora sólo para usos intencionados.

Opere sólo en superficies niveladas.

NO exponga la hidrolavadora a humedad excesiva, polvo o tierra.

NO permita que material alguno obstruya las ranuras de refrigeración.

NO utilice la hidrolavadora si:

- El equipo emite chispas, humo, o llamas.
- Le equipo vibra en exceso.

**PELIGRO**

Riesgo de inyección o lesiones. Los surtidores de la boquilla de alta presión pueden ser peligrosos si están sujetos a un uso incorrecto.

- NUNCA dirija la descarga del chorro a personas, animales, dispositivos eléctricos, o a la misma maquina.
- SIEMPRE apunte la pistola rociadora en una dirección segura. Cada vez que usted detenga el motor, apriete el gatillo de la pistola rociadora para liberar cualquier presión atrapada.

**⚠ ADVERTENCIA**

El agua bajo alta presión puede dañar superficies frágiles.

- SIEMPRE practique en áreas de prueba discreta para entender cuando algún daño puede ocurrir.
- NO apunte la pistola rociadora al vidrio.

**⚠ PRECAUCIÓN**

El uso de la hidrolavadora puede crear superficies húmedas y resbaladizas para caminar.

- Asegúrese de que haya drenaje apropiado para disipar el agua.
- NO use en una superficie elevada donde el contragolpe pueda resultar en una caída seria.
- Agarre SIEMPRE la pistola con dos manos para evitar posibles lesiones debido a la fuerza de retroceso de alta presión de la pistola que puede causar que pierda su pie y se caiga.

**⚠ ADVERTENCIA**

El rocío de alta presión puede salpicar atrás hacia el operador o propulsar objetos.

NUNCA permita que niños operen cualquier hidrolavadora o jueguen cerca de ella.

NUNCA deje la hidrolavadora sin supervisión mientras el motor esté en marcha o hasta después que el motor ha sido apagado y la presión ha sido liberado de la pistola rociadora.

NUNCA repare la manguera de alta presión, reemplácela.

NUNCA repare goteras en conexiones con sellador, reemplace los anillos en O.

NUNCA use la pistola rociadora con una cerradura del gatillo dañada o alterada.

NUNCA asegure el gatillo en la posición de rocío/abierto.

SIEMPRE mantenga la manguera de alta presión conectada a la pistola rociadora y la bomba cuando esté en uso.

SIEMPRE asegúrese que las boquillas rociadoras de la pistola y accesorios estén apropiadamente fijadas a la lanza.

SIEMPRE use gafas protectoras cuando opere este equipo.

NOTA gafas de seguridad cubren los lados, arriba y debajo de los ojos. No confunda los lentes de protección por gafas.

## Seguridad de Combustible

### **⚠ PELIGRO**

#### **GASOLINA Y VAPORES DE GASOLINA SON ALTAMENTE INFLAMABLES Y EXPLOSIVOS.**

El fuego o una explosión pueden causar quemaduras severas e incluso la muerte.

#### **La gasolina y los vapores de gasolina:**

- La gasolina es altamente inflamable y explosiva.
- La gasolina puede causar un incendio o una explosión si se enciende.
- La gasolina es un combustible líquido, pero sus vapores pueden encenderse.
- La gasolina es un irritante de la piel y necesita ser limpiada de inmediato si se derrama sobre la piel o la ropa.
- La gasolina tiene un olor particular, esto le ayudará a detectar posibles fugas de forma rápida.
- La gasolina se expande o se contrae con temperaturas ambientales. Nunca llene el tanque de gasolina a su capacidad total, ya que la gasolina necesita espacio para expandir cuando las temperaturas suben.
- En el caso de cualquier fuego de gasolina de petróleo, las llamas nunca deben extinguir al menos que la válvula de suministro de combustible se pueda apagar. Al no hacerlo, si un incendio se extingue y el suministro de combustible no se APAGA, entonces un riesgo de explosión puede ser creado.

#### **Al agregar o sacar combustible:**

- NO encienda ni fume cigarrillos.
- Siempre apague el motor y deje que se enfríe al menos dos minutos antes de retirar la tapa de la gasolina. Después, afloje lentamente la tapa para liberar la presión en el tanque.
- Llene o drene la gasolina a la intemperie solamente y en una zona bien ventilada.
- NO bombee gasolina directamente al motor en la estación de servicio. Siempre use un recipiente de combustible aprobado para transferir gasolina al motor.
- NO rebose el tanque de gasolina.
- Siempre mantenga la gasolina lejos de chispas, llamas expuestas, luces piloto, calor y otras fuentes de encendido.

#### **Al arrancar la hidrolavadora:**

- NO intente arrancar una hidrolavadora dañada.
- Siempre cerciórese de que la tapa de la gasolina, el filtro de aire, la bujía, las líneas de combustible y el sistema de escape estén correctamente asegurados, conectados, y en su lugar.

- Siempre deje que el combustible derramado se evapore totalmente antes de arrancar el motor.
- Cerciórese de que la hidrolavadora descansa nivelado en el suelo.

#### **Al operar la hidrolavadora:**

- NO mueva ni incline la hidrolavadora durante la operación.
- NO incline la hidrolavadora ni permita que el combustible o el aceite se derramen.

#### **Al transportar o dar servicio a la hidrolavadora:**

- Cerciórese de que la válvula de combustible esté en la posición OFF (apagado) y el tanque de gasolina esté vacío.
- Desconecte el cable de la bujía.

#### **Al almacenar la hidrolavadora:**

- Guárdelo lejos de chispas, llamas expuestas, luces piloto, calor y otras fuentes de encendido.
- No almacene la hidrolavadora o gasolina cerca hornos, calentadores de agua, o cualquier otro aparato que produzca calor o tenga encendidos automáticos.

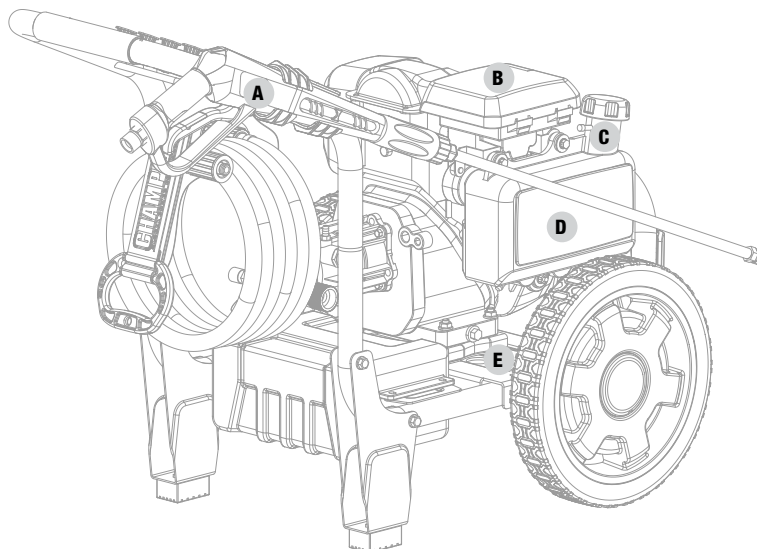
### **⚠ ADVERTENCIA**

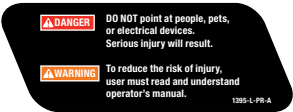




Nunca use un recipiente de gasolina, tanque de gasolina, o cualquier otro elemento de combustible que está quebrado, cortado, roto o dañado.

### Etiquetas de Seguridad

Estas etiquetas le advierten sobre riesgos potenciales que pueden causar lesiones serias. Lea con cuidado.

Si la etiqueta se despegaba o se hace difícil para leer, contacte al Equipo de Apoyo Técnico para el posible reemplazo.






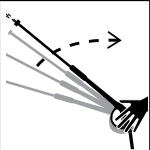

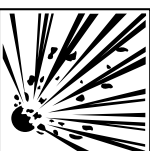
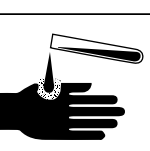


	ETIQUETA	DESCRIPCIÓN
A		Pistola con gatillo
B		Superficie caliente
C		Símbolos de seguridad
D		
E		Placa de datos






## Símbolos de Seguridad



Algunos de los símbolos a continuación pueden ser utilizados en este producto. Por favor estudie y aprenda su significado. La interpretación apropiada de estos símbolos le permitirán operar su producto de una manera más segura.

SÍMBOLO	SIGNIFICADO
	<b>Lea el Manual del Operador.</b> Para reducir el riesgo de lesión, el usuario debe leer y comprender el manual del operador antes de usar este producto.
	<b>Choque eléctrico.</b> El fallar en usar en condiciones secas y observar prácticas seguras puede resultar en un choque eléctrico.
	<b>Gases Tóxicos.</b> El escape del motor de este producto contiene sustancias químicas conocidas por el estado de California como causantes de cáncer y defectos de nacimiento y otros daños reproductivos. <b>Riesgo de Asfixia.</b> El motor emite monóxido de carbono, un gas venenoso sin olor y sin color. El respirar monóxido de carbono puede causar náusea, mareo, o la muerte. Use en un área bien ventilada.
	<b>Riesgo de Inyección.</b> Para reducir el riesgo de inyección o lesión, nunca dirija el chorro de agua hacia personas o animales o ponga alguna parte de su corporal en el chorro. Goteras de mangueras y acopladores también son capaces de causar lesiones de inyección. No sujete la manguera o acopladores.
	<b>Protección Auditiva y Ocular.</b> Siempre use gafas de seguridad o lentes de seguridad con escudos laterales, y como sea necesario una máscara protectora al igual que protección auditiva completa cuando opere este producto.
	<b>Contragolpe.</b> Para reducir el riesgo de lesión por el contragolpe, agarre la pistola de forma segura con dos manos cuando la máquina está encendida.
	<b>Riesgo de Incendio.</b> El combustible y sus vapores son extremadamente inflamables y explosivos. El fuego puede producir quemaduras severas o la muerte. No agregue combustible mientras el motor esté en marcha o caliente. No rocíe líquidos inflamables. Opere solo donde se permite llama expuesta.
	<b>Riesgo de Explosión.</b> No rocíe líquidos inflamables. Líquidos inflamables, combustible y sus vapores son explosivos y pueden causar quemaduras severas o la muerte.
	<b>Riesgo de quemaduras químicas.</b> No utilizar ácidos, tóxicos o químicos corrosivos con este producto.

## Símbolos de Operación

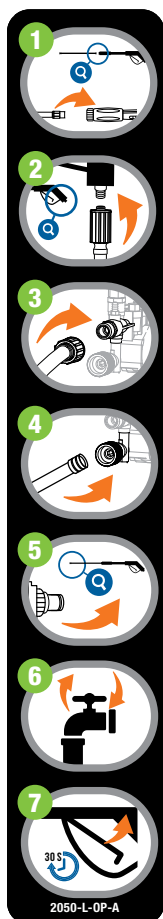
Algunos de los siguientes símbolos pueden ser utilizados en este producto. Por favor estúdielos y aprenda sus significados. La interpretación apropiada de estos símbolos le permitirán que opere su producto de forma más segura.

SÍMBOLO	SIGNIFICADO
	Boquilla de 0°
	Boquilla de 15°
	Boquilla de 25°

SÍMBOLO	SIGNIFICADO
	Boquilla de 40°
	Boquilla para detergente

## Símbolos de la Etiqueta de Inicio Rápido

Algunos de los siguientes símbolos pueden ser utilizados en este producto. Por favor estúdielos y aprenda sus significados. La interpretación apropiada de estos símbolos le permitirán que opere su producto de forma más segura.



### Ensamblaje

1. Fije la varilla rociadora a la pistola con gatillo.
2. Conecte la manguera de alta presión a la pistola.
3. Conecte la manguera de alta presión a la bomba.
4. Conecte la manguera de jardín a la maquina.
5. Fije la boquilla.
6. Encienda el suministro de agua.
7. Pulse el gatillo durante 30 segundos.



Estos son los pasos generales de arranque y parada del motor. Consulte el manual del propietario/operador del motor de Honda para obtener información adicional.

### Encendiendo el Motor

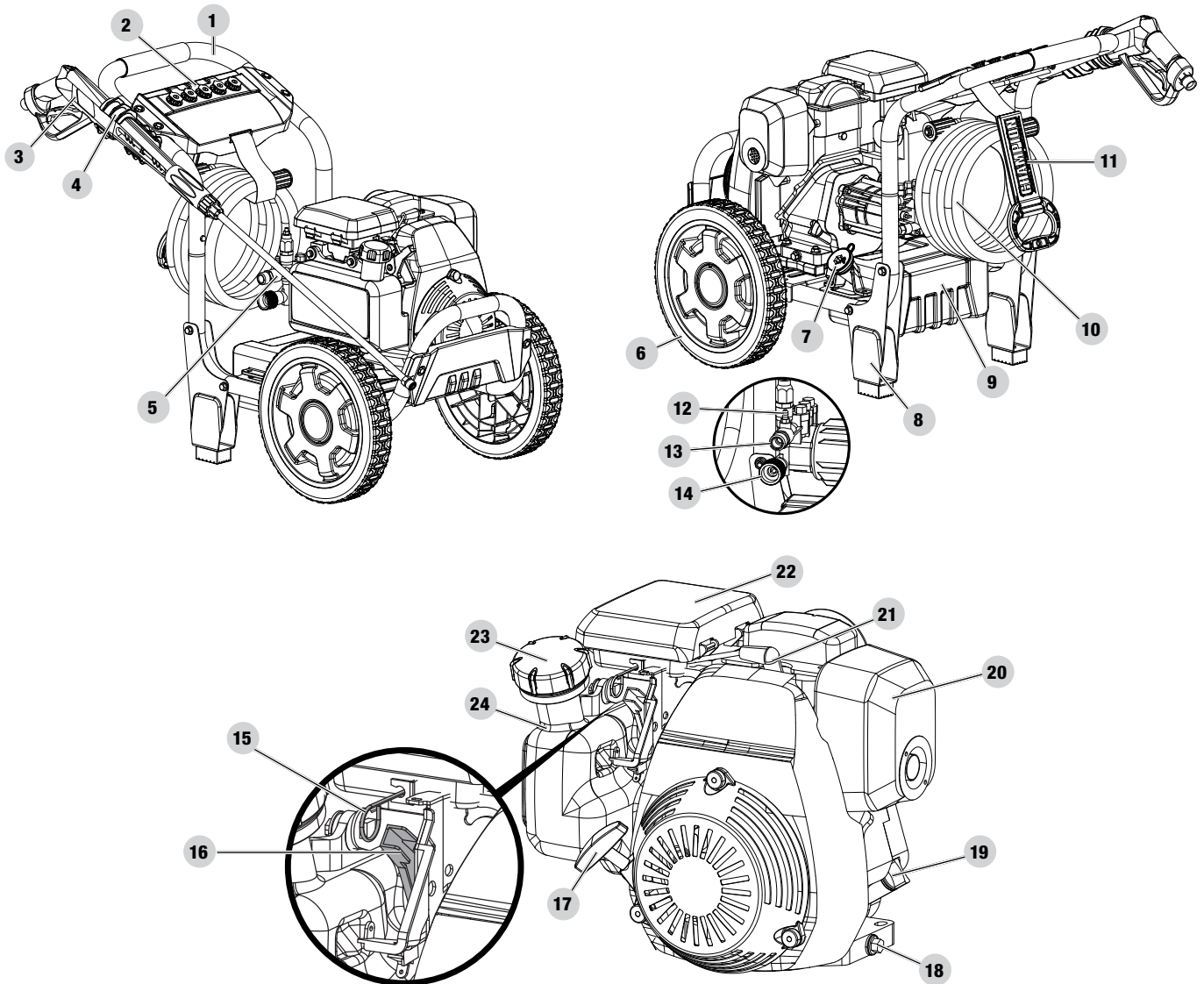
1. **Verifique el nivel de aceite.**  
Aceite recomendado es 10W-30.
2. **Verifique el nivel de gasolina.**
3. **Modelos GC190:** Gire el interruptor del motor a la posición "ENCENDIDO".
3. **Modelos GC160:** Mueva la palanca arriba a la posición "ENCENDIDO" o "RÁPIDO".
4. Jale la palanca del ahogador a la posición "AHOGAR."
5. Jale el arrancador retráctil.
6. Mientras el motor se calienta hasta 30 segundos, mueva la palanca del ahogador para la posición "CORRER"

### Apagando el motor

1. **Modelos GC190** – Gire el interruptor del motor a la posición "ENCENDIDO".
1. **Modelos GC160** – Mueva la palanca abajo a la posición "DETENER".

## CONTROLES Y CARACTERÍSTICAS

Lea el manual del propietario antes de operar la hidrolavadora. Familiarícese con la ubicación y función de los controles y características. Conserve este manual como referencia para el futuro.



### Hidrolavadora

- |                                       |                                  |   |
|---------------------------------------|----------------------------------|---|
| 1. Mango superior                     | 6. Ruedas                        | 11. Correa de almacenamiento de la manguera de presión alta |
| 2. Boquillas                          | 7. Tapa del tanque de detergente | 12. Punta del detergente                                    |
| 3. Pistola con gatillo                | 8. Pata de apoyo                 | 13. Salida de manguera de presión alta                      |
| 4. Portador de la pistola con gatillo | 9. Tanque de detergente          | 14. Entrada de manguera de jardín                           |
| 5. Varilla rociadora                  | 10. Manguera de presión alta     |   |

### Motor

- |                                |  |                                 |
|--------------------------------|--|---------------------------------|
| 15. Ahogador                   | 19. Tapa de llenado/varilla de medición del aceite | 22. Filtro del aire             |
| 16. Acelerador (gris)          | 20. Silenciador                                    | 23. Tapa del tanque de gasolina |
| 17. Arrancador retráctil       | 21. Bujía  | 24. Tanque de gasolina          |
| 18. Perno de drenaje de aceite |  |                                 |

**Partes Incluidas**

Parte	Ctd de parte.	Ferretería	Ctd. de Ferrería	Herramienta necesaria
Ruedas	2	Tapa de la rueda	2	
		Pasador horquilla	2	
		Pasador en R Ø2 × 33	2	
Pata de apoyo	2	Perno de brida M8 × 45	4	2x Llave o dado de 12mm
		Tuerca de seguridad M8, brida	4	
Tanque de detergente	1	Perno de brida M6 × 12	4	1x Llave o dado de 10mm
Manguera de detergente	1			
Mango superior	1			
Pistola con gatillo	1			
Varilla rociadora	1			
Boquilla "0", 00027	1			
Boquilla "15", 15027	1			
Boquilla "25", 25027	1			
Boquilla "40", 40027	1			
Boquilla "Detergente", 65400	1			
Portador de la pistola con gatillo	1	Perno M6 × 45	2	1x Llave de 10mm
		Tuerca de seguridad M6, brida	2	
Manguera de presión alta, 25ft.	1			
Correa de la manguera	1			
Aceite de motor, 0.6L	1			
Embudo para el aceite	1			

## MONTAJE

Su hidrolavadora requiere un poco de montaje. Esta unidad se despacha de la fábrica sin aceite y combustible. Antes de operarlo se le debe dar servicio agregándole combustible y aceite. Si tiene preguntas acerca del montaje de la hidrolavadora, llame a nuestra línea de ayuda al 1-877-338-0999. Tenga a mano su número de serie y modelo.

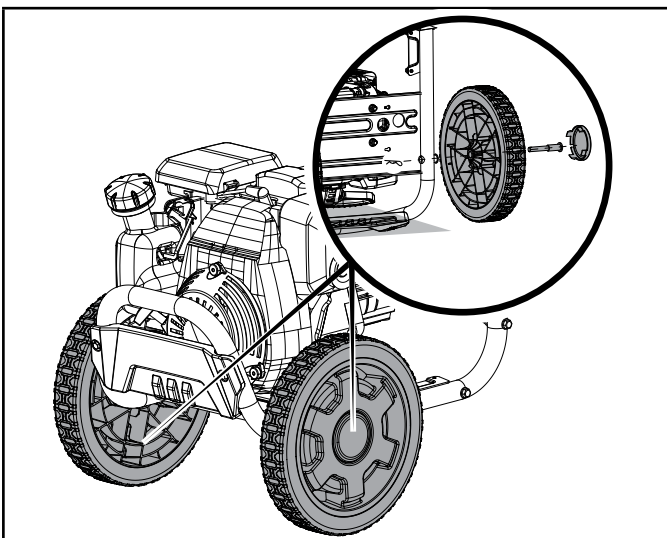
### Retire la Hidrolavadora de la Caja de Embalaje

1. Coloque la caja de embalaje en una superficie sólida y plana.
2. Retire todo lo que viene en la caja excepto la hidrolavadora.
3. Corte cuidadosamente cada esquina de la caja de arriba a abajo.

### Instale las Ruedas, Pata de Apoyo, Tanque de Detergente, Portador de Pistola, Mango, y Boquillas

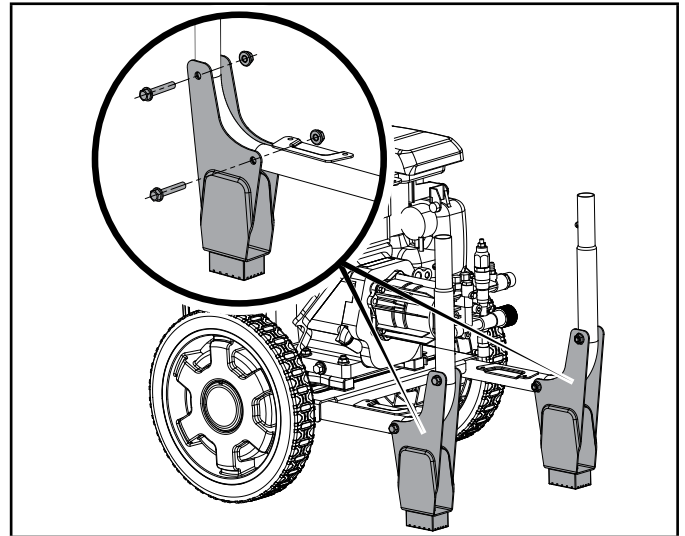
#### Ruedas

1. Antes de agregar combustible y aceite, cuidadosamente incline la hidrolavadora hacia arriba y enfrente para que descance en el armazón de la defensa delantera. Coloque un pedazo de cartón de la caja de embalaje o una cobija de arrastre en el suelo antes de inclinar hacia adelante.
2. Deslice el pasador horquilla a través de la rueda por el exterior.
3. Deslice el pasador horquilla a través del punto de montaje en el armazón.
4. Asegure con el pasador en R.
5. Repita para fijar la segunda rueda.
6. Ponga las tapas de las ruedas para proteger los pasadores de horquilla.



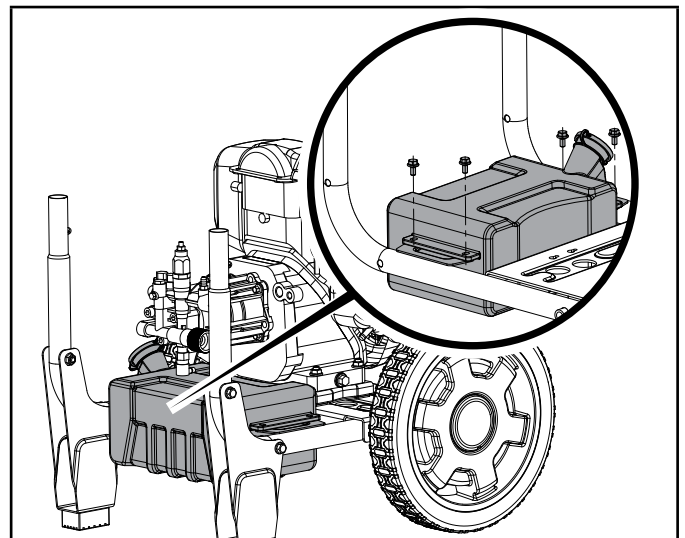
#### Patas de apoyo

1. Fije las patas de apoyo al armazón de la hidrolavadora con 2 pernos de brida M8 x 45 y 2 tuercas de seguridad de brida por pata. Apriete a 8.8 ft-lb – 10.3 ft-lb (12-14 Nm).
2. Repita para fijar la segunda pata.
3. Lentamente incline la hidrolavadora abajo para que descance en las patas de apoyo.



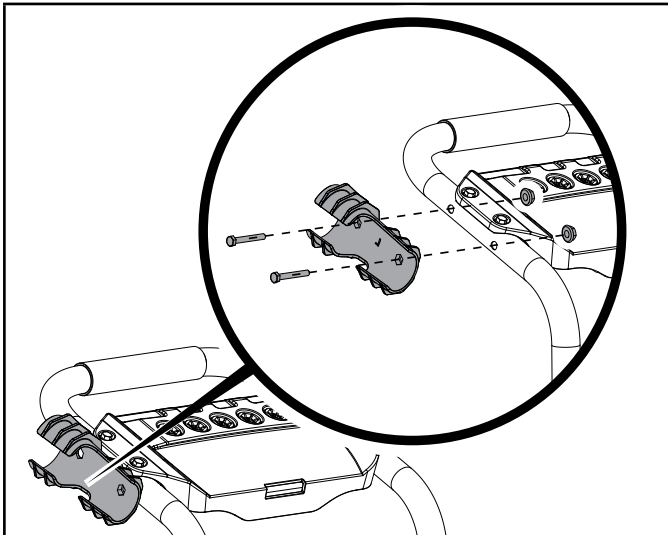
#### Tanque de detergente

1. Deslice el tanque de detergente de la parte de atrás del armazón entre las patas de apoyo. Solo se alinea de una manera. Si por alguna razón no es capaz de alinear los orificios del tanque en los soportes, ponga al revés el tanque e intente de la otra forma.
2. Fije al marco con 2 pernos M6 x 12 en cada lado. Apriete a 4.4 ft-lb – 5.9 ft-lb (6-8 Nm). No sobre apriete y ponga en riesgo rajar el tanque de detergente.

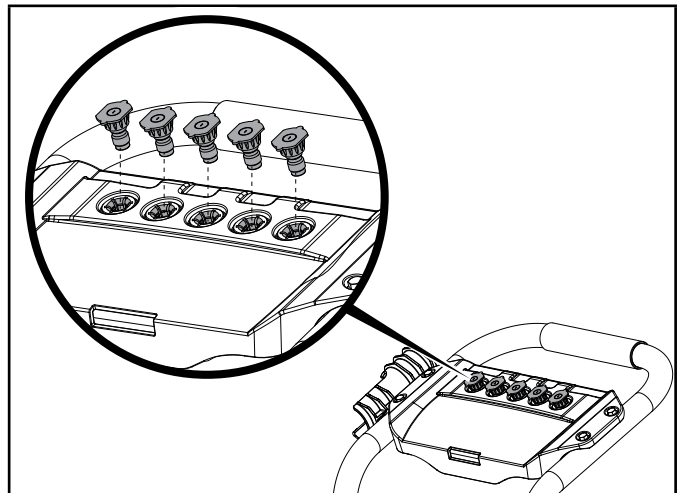


**Portador de la pistola con gatillo**

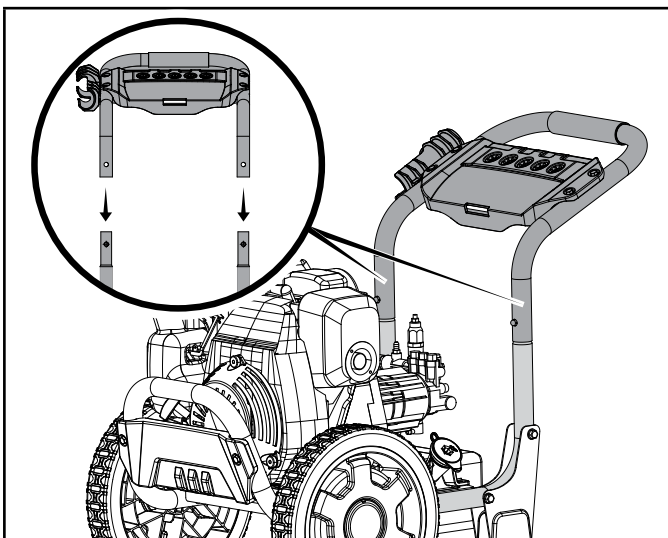
1. Alinee el portador de la pistola con gatillo al armazón.
2. Fije al armazón con 2 pernos M6 x 45 y tuercas M6. Apriete a 8.8 ft-lb – 10.3 ft-lb (12-14 Nm). No sobre apriete.

**Boquillas**

1. Las boquillas están almacenadas en la tablero superior. Para almacenar la boquilla, presionela en la apertura correspondiente. Para remover la boquilla, solamente jale la boquilla para afuera.

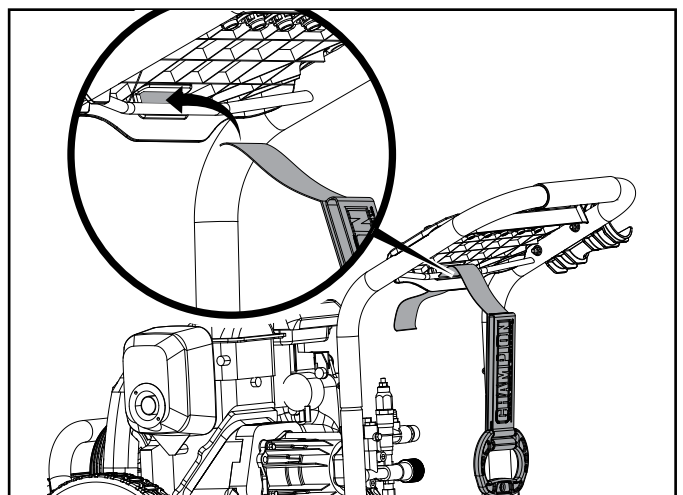
**Mango**

1. Alinee el mango con el armazón inferior.
2. Asegure que los orificios del mango estén en línea con el botón de resorte del armazón inferior.
3. Deslice el mango hacia abajo en el armazón hasta que los botones de resorte hayan brotado a través de los orificios en el armazón del mango. Puede producir un sonido "clic".
4. Cuidadosamente jale hacia arriba en el mango para asegurar que ambos armazones han hecho una conexión sólida y que el mango no puede ser jalado hacia afuera sin presionar los botones de resorte para soltarla.

**Correa Para la Manguera de Presión Alta**

La correa de almacenamiento para la manguera de presión alta esta provista para almacenar la manguera para cuando no este en uso. Usted puede almacenar la manguera en el tablero de la hidrolavadora según las instrucciones en parte de abajo o de forma alternativa, usando la correa para colgarla en su tabla con ganchos de su taller con el mango provisto en la correa de la manguera.

1. Pase el extremo de la correa para la manguera a través de la ranura en al tablero superior.

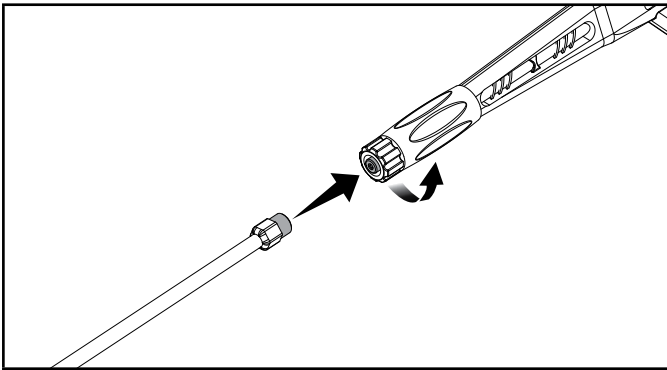


2. Enrolle la manguera ordenadamente y amarre la correa alrededor de la manguera.
3. Pase el extremo suelto (no el extremo del mango de la correa para manguera) a través de la ranura del mango en la correa para manguera y de regresar de nuevo.

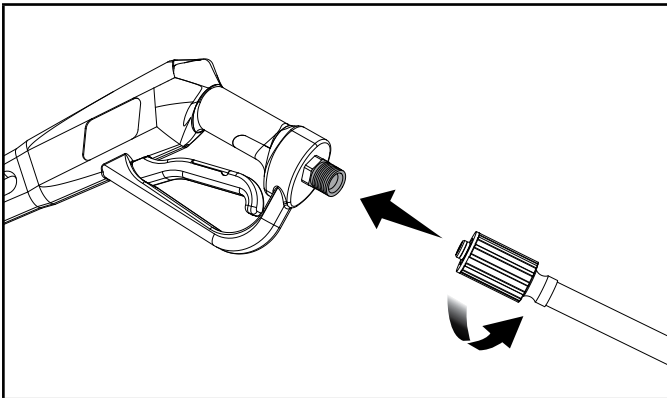
4. Fije el lado del gancho al lado del círculo lo más apretado que sea necesario para sostener la manguera durante el almacenamiento.
5. Su manguera ahora está almacenada en su hidrolavadora.
6. Para la tabla con ganchos o almacenamiento de taller, empiece con el paso 2.

### Fije el Conjunto de la Pistola con Gatillo

1. Fije la varilla rociadora a la pistola.
2. Gire en dirección de las manillas de reloj el acoplador M22 en la pistola hasta que la varilla rociadora esté asegurada. No sobre apriete.



3. Conecte el extremo de la manguera de alta presión en la entrada de la pistola. Apriete la conexión en dirección de las manillas de reloj. No sobre apriete.

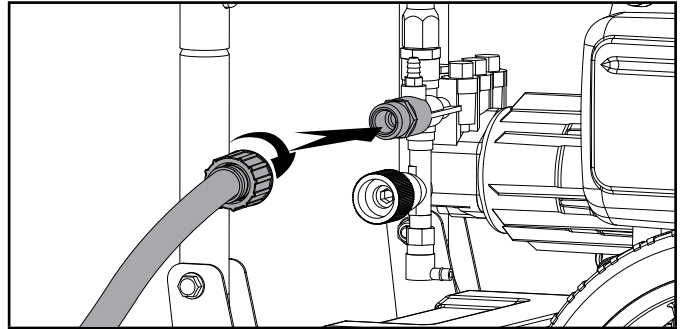


#### AVISO

Tenga cuidado para evitar dañar la rosca, lo cual puede causar que la pistola tenga goteo durante el uso.

### Conecte la Manguera de Presión Alta

1. Completamente desenrolle y enderece la manguera de presión alta para prevenir retorceduras.
2. Ponga en línea el acoplamiento en la manguera a la salida enroscada en la bomba.
3. Inserte el acoplamiento de la manguera de presión alta en la salida enroscada.
4. Gire el acoplamiento en dirección de las manillas del reloj para apretar la manguera de forma segura en la bomba.



#### AVISO

Tenga cuidado para evitar dañar la rosca, lo cual puede causar que la manguera tenga goteo durante el uso.

5. Jale lentamente la manguera para asegurar que esté apropiadamente asegurada.

### Conecte la Manguera del Jardín

El suministro de agua debe venir de una llave de agua a con presión. **NUNCA** use agua caliente o agua de piscinas, lagos, etc. Antes de conectar la manguera de jardín a la hidrolavadora:

1. Corra el agua a través de la manguera por 30 segundos para limpiar cualquier escombros de la manguera.
2. Inspeccione la rejilla y el empaque en la admisión de agua.
3. Si la rejilla y empaque están dañados, no use la máquina hasta que la rejilla haya sido reemplazada.
4. Si la rejilla está sucia, limpie la rejilla antes de conectar la manguera de jardín a la máquina.

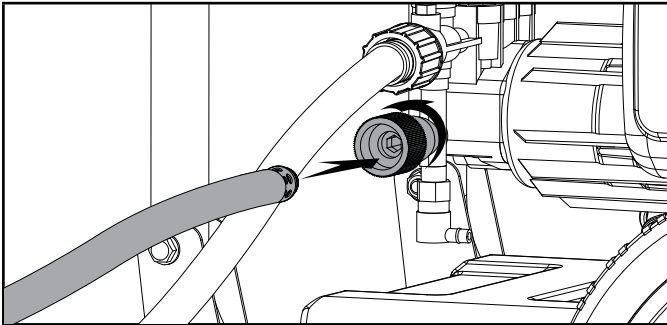
#### Para conectar la manguera de jardín a la máquina:

1. Completamente desenrolle la manguera de jardín o remuevala completamente del carrete para prevenir retorceduras.

#### AVISO

Debe haber un mínimo de 10 ft. (3 m) de manguera libre entre la admisión de la hidrolavadora y la llave de la manguera o la válvula de corte (tal como un conector de corte "Y").

2. Con la llave de la manguera apagada completamente, fije el extremo de la manguera de jardín a la entrada de agua. Apriete a mano.



### AVISO

No corra la hidrolavadora sin suministro de agua conectada o encendida, ya que esto puede dañar los sellos de presión y disminuir la vida de la bomba. Desenrolle completamente la manguera de su carrete o enrollado y asegure que la manguera no está siendo restringida por llantas, piedras, o cualquier otro objeto que pueda prevenir o disminuir el fluido de la hidrolavadora.

### Agregue Aceite de Motor

Refiérase al manual del propietario/operador del motor de Honda.

### Agregue Combustible

Refiérase al manual del propietario/operador del motor de Honda.

## OPERACIÓN

### Locación de la Hidrolavadora

Esta hidrolavadora debe tener por lo menos 5 ft. (1.5 m) de espacio libre de material combustible. Deje por lo menos 3 ft. (91.4 cm) de espacio libre en todos los lados de la hidrolavadora para permitir enfriamiento, mantenimiento y servicio adecuado. Coloque la hidrolavadora en una área bien ventilada. NO deje la hidrolavadora cerca de orificios de ventilación ni de entradas donde las emanaciones del escape del motor pudieran ingresar a zonas ocupadas o espacios limitados. Cuidadosamente considere la corriente de viento y aire cuando posicione la hidrolavadora.

### Antes de Arrancar el Motor.

1. Encienda el suministro de agua.
2. Jale el gatillo de la pistola para purgar todo el aire de la bomba y de la manguera. Esto puede tomar varios minutos.
3. No encienda el motor hasta que un chorro de agua estable esté fluyendo del la boquilla.

### PRECAUCIÓN

Nunca opere su hidrolavadora sin agua.

### Arranque del Motor

Refiérase al manual del propietario/operador del motor de Honda.



### Distancia de la Superficie de Limpieza

La distancia entre la boquilla rociadora y la superficie de limpieza es otro factor que afecta la fuerza de impacto del agua. La fuerza de impacto del agua incrementa en lo que la boquilla se acerca mas a la superficie. Usted puede variar la fuerza de impacto controlando:

- La configuración de dispersión de la boquilla.
- El ángulo de la boquilla en la superficie.
- La distancia del ángulo de la superficie de limpieza.

Nunca use un chorro angosto de alto impacto en una superficie que es susceptible a daños. Evite rociar ventanas con un chorro angosto de alto impacto o boquilla turbo. El hacer esto puede quebrar el vidrio.

1. Antes de apretar el gatillo, seleccione la boquilla con una configuración ancha.
2. Coloque la boquilla aproximadamente 4-5 ft. (1.2 m – 1.5 m) alejado de la superficie de limpieza. Luego sostenga la boquilla en un ángulo de 45 grados a la superficie de limpieza. Apriete el gatillo.
3. Varíe el ángulo de la configuración de la dispersión y la distancia a la superficie de limpieza hasta que la eficiencia optima ha sido obtenida sin dañar la superficie.

Utilice la tabla en seguida para determinar cual boquilla usar.

GUÍA DE SELECCIÓN DE BOQUILLAS						
		LAVADO DE ALTA PRESIÓN				LAVADO DE BAJA PRESIÓN
		0°	15°	25°	40°	Jabón
Concreto, ladrillo, albañilería		!	✓	✓	✓	✓
Revestimiento, alcantarilla, hogar			!	!	✓	✓
Cerca, terraza, patio			!	!	✓	✓
Equipo de césped y jardinería, botes, vehículos recreacionales			!	!	✓	✓
✓ Boquilla recomendada      ! Use con precaución						

## Lavado de Alta Presión

### ⚠ PRECAUCIÓN

Siempre engrane el cerrojo de seguridad del gatillo cuando la unidad no esté en uso.

El cerrojo de seguridad del gatillo previene a la pistola de ser activada accidentalmente. Presione el cerrojo hasta abajo completamente para engranarlo.

### ⚠ PELIGRO

Peligro de inyección o lesión.

Desenvuelva y enderece completamente la manguera de alta presión antes de y durante cada uso y no permita que se retuerza. La manguera de alta presión tiene la característica de un recubrimiento exterior que provee fuerza a la manguera. Si el recubrimiento se daña, pare de usar la manguera y reemplácela de inmediato. Una manguera retorcida y dañada puede producir una gotera de alta presión y puede resultar en una posible inyección u otra lesión personal grave.

### 🗨 AVISO

Si la manija de arranque y cuerda se vuelven difíciles de jalar, apriete el gatillo para liberar la presión de agua antes de intentar arrancar el motor de nuevo.

Para limpieza de alta presión, refiera a la Guía de Selección de Boquillas para la información sobre cual boquilla de conexión rápida seleccionar.

### ⚠ PRECAUCIÓN

El rociador angosto de alto impacto puede dañar algunas superficies.

Una configuración de dispersión ancha distribuye el impacto del agua sobre una área mas grande resultando en una excelente acción de limpieza con un riesgo disminuido de daños a la superficie. Limpie áreas grandes rápidamente usando una configuración de dispersión ancha.

## Lavado de Baja Presión

### Uso de detergente

El uso de detergente puede reducir dramáticamente el tiempo de limpieza y asistir a remover manchas difíciles. Muchos detergentes con personalizados para el uso en hidrolavadoras en trabajos de limpieza específicos. Detergentes de hidrolavadoras son gruesos como el agua. El usar detergentes mas gruesos – como jabón lava platos – obstruirán el sistema químico de inyección

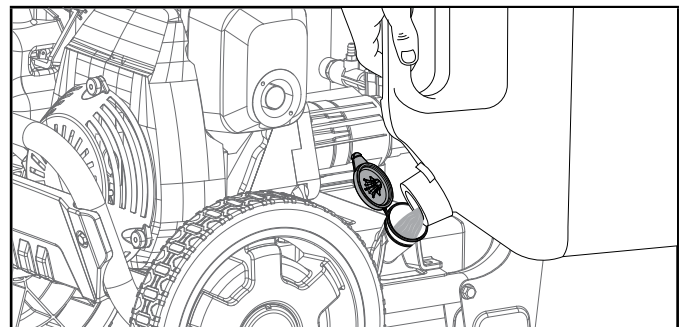
### 🗨 AVISO

Utilice sólo detergentes diseñados para hidrolavadoras.

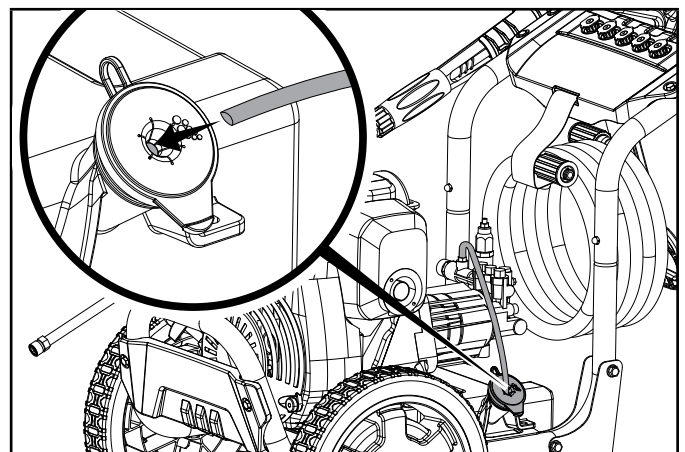
No use detergentes domésticos, ácidos, alcalinas, blanqueadores, solventes, material inflamable o soluciones de grado industrial, ya que pueden dañar la bomba o causar daños a la propiedad. Muchos detergentes pueden requerir mezcla antes del uso. Prepare la solución de limpieza como se instruye en la botella de la solución. Siempre pruebe un una área discreta antes de comenzar.

Usted puede limpiar superficies efectivamente al combinar la acción química de los detergentes con enjuagues de alta presión. En superficies verticales, aplique el detergente comenzando de la parte de abajo y trabajo hacia arriba. Este método previene que el detergente se deslice hacia abajo, causando manchas. Comience con enjuague de alta presión en la parte baja y trabajando hacia arriba. En manchas duras particulares, use un cepillo en combinación con los detergentes y enjuague de alta presión.

1. Llene el tanque de detergente con solución limpiadora.

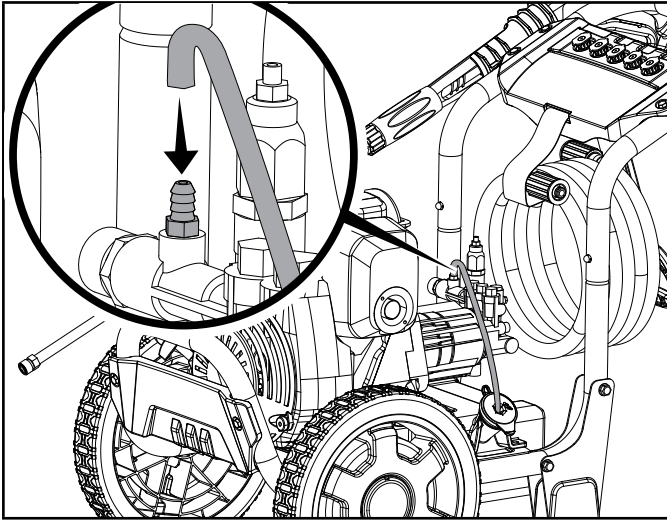


2. Inserte la manguera de succión (extremo con el filtro) a través de la tapa del tanque de detergente hasta que llegue a la parte de abajo del tanque.



3. Desenrolle el resto de la manguera de succión de detergente.

4. Conecte el otro extremo de la manguera de succión al acoplador de detergente en la bomba.



### ⚠ ADVERTENCIA

Nunca use blanqueador. Esto dañará la bomba y anulará la garantía.

### 🗨 AVISO

La pistola sólo atraerá detergente cuando la boquilla negra de conexión rápida esté instalada en la vara.

### 🗨 AVISO

Cuando rocíe detergente, el detergente será rebajado 1:12. Aproximadamente 21 oz. (0.6 L) de detergente será consumido por cada minuto que rocíe.

## Descarga del Sistema

Después de usar detergentes, descargue el sistema de succión colocando el tubo de succión de detergente adentro de un balde de agua limpia.

### ⚠ ADVERTENCIA

NUNCA apague el suministro de agua antes de apagar el motor.

## Despresurice el Sistema

Para despresurizar, apague el motor, apague el suministro de agua y apriete el gatillo por lo menos 15 minutos después de que se apague el motor.

### ⚠ ADVERTENCIA

NUNCA desconecte la manguera de descarga de alta presión de la máquina mientras el sistema está bajo presión.

Para reducir el riesgo de lesión corporal o daños a la propiedad, siempre siga este procedimiento cada vez que el rocío se haya detenido, cuando se acabo el trabajo, y antes de verificar o reparar cualquier parte del sistema.

1. Engrane el cerrojo del gatillo.
2. Apague la unidad.
3. Apague el suministro de agua.
4. Desengrane el cerrojo de seguridad y apriete el gatillo para liberar la presión.
5. Vuelva a engranar el cerrojo de seguridad del gatillo.
6. Antes de almacenarlo por la noche, almacenamiento a largo plazo, o al transportar la unidad, desconecte el suministro de agua y apague la válvula de suministro de combustible.

## Consejos de Operación

### ⚠ PRECAUCIÓN

Nunca opere la hidrolavadora sin agua.

### ⚠ PRECAUCIÓN

Nunca conecte su hidrolavadora a un suministro de agua caliente.

Al conectar su hidrolavadora a una fuente de agua caliente reducirá significativamente la vida de la bomba y anulará la garantía.

### ⚠ PRECAUCIÓN

Corriendo la unidad por mas de un minuto sin rociar agua causa crecimiento de calor en la bomba.

En el evento que la bomba se ponga demasiado caliente, una válvula de alivio térmico se abrirá para liberar el agua caliente. El correr la unidad sin rociar agua puede dañar los componentes de la bomba y anulará la garantía.

## Parada del Motor.

1. Después de parar el motor por Honda del propietario/operador manual, despresurizar el sistema pulsando el gatillo gun para liberar cualquier presión atrapada.
2. Apague el suministro de agua y desconecte todas las mangueras.

**Importante:** Siempre asegure que la válvula de combustible y el interruptor del motor estén en la posición “APAGADO” cuando el motor no esté en uso.

### AVISO

Si el motor no se va a utilizar durante un período de dos (2) semanas o más, por favor vea la sección de Almacenamiento para el adecuado almacenamiento del motor y del combustible.

## Operación a Gran Altura

Refiérase al manual del propietario/operador del motor de Honda.

## MANTENIMIENTO

Cerciórese de mantener la hidrolavadora limpia y correctamente almacenada. Sólo opere la unidad en una superficie plana y nivelada en un entorno limpio y seco. NO exponga la unidad a condiciones extremas, polvo excesivo, tierra, humedad o vapores corrosivos.

### ADVERTENCIA

Nunca opere una hidrolavadora dañada o defectuosa.

### ADVERTENCIA

Mantenimiento inapropiado anulará su garantía.

### AVISO

El mantenimiento, reemplazo, o reparación de dispositivos de control de emisión y sistemas pueden ser desempeñados por cualquier establecimiento o individuo de reparación de motores que no se usan en carreteras.

El propietario/operador es responsable por todo el mantenimiento periódico.

Complete oportunamente todo el mantenimiento programado.

Corrija todos los problemas antes de operar la hidrolavadora.

Para obtener asistencia de servicio o repuestos, llame a nuestra línea de ayuda al 1-877-338-0999.

Para el mantenimiento del motor, refiérase al manual del propietario/operador del motor de Honda.

## Limpieza de la Hidrolavadora

### PRECAUCIÓN

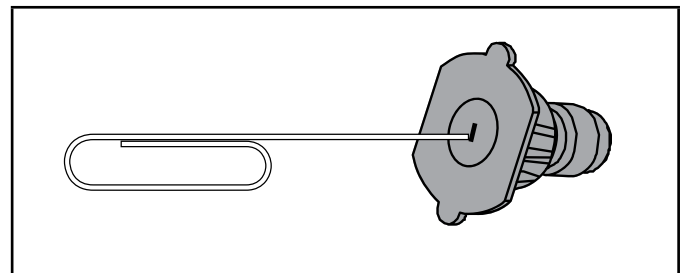
NO rocíe el motor o la hidrolavadora con agua.

El agua puede contaminar el sistema de combustible y entrar en el motor por las aberturas en ventilación y dañar el motor.

1. Use un paño húmedo para limpiar las superficies exteriores de la hidrolavadora.
2. Use un cepillo de cerdas suaves para eliminar la suciedad y el aceite.
3. Use un compresor de aire (25 PSI) para despejar la suciedad y los desechos del motor.
4. Inspeccione todos las ventilaciones de aire y aberturas de enfriamiento para asegurarse que estén limpios y libres de obstrucciones.

## Limpiando la Boquilla Rociadora

Remueva la boquilla de conexión rápida de la vara. Use una varilla de alambre (sujetapapeles) para aflojar cualquier partícula en la boquilla de conexión rápida y enjuague con agua.



Para evitar arranques accidentales, retire y ponga a tierra el cable de la bujía antes de realizar cualquier tipo de servicio.

## Cambiando el Aceite del Motor

Refiérase al manual del propietario/operador del motor de Honda.

## Limpiando y Ajustando las Bujías

Refiérase al manual del propietario/operador del motor de Honda.

## Limpiando el Filtro de Aire

Refiérase al manual del propietario/operador del motor de Honda.

## Limpiando el Parachispas

1. Si esta equipado, deje que el motor se enfríe completamente antes de dar servicio al parachispas.
2. Refiérase al manual del propietario/operador del motor de Honda.

## Programa de Mantenimiento

Refiérase al manual del propietario/operador del motor de Honda.

## ALMACENAMIENTO

Consulte la sección de Mantenimiento para las instrucciones de limpieza adecuado.

### Almacenamiento de la Hidrolavadora

1. Permita que se enfríe completamente la hidrolavadora antes de guardarla.
2. Apague el suministro de combustible en la válvula de combustible.
3. Limpie la hidrolavadora en acuerdo con las instrucciones en la sección de Mantenimiento.
4. Almacene la unidad en una área limpia, seca y libre de la luz solar directa.

### Almacenamiento del Motor

Refiérase al manual del propietario/operador del motor de Honda.

## Almacenamiento Invernal

Proteja las partes de su hidrolavadora para que no se congelen.

1. Siga todas las instrucciones de almacenamiento de las secciones anteriores.
2. Antes de guardarla durante el invierno, asegúrese de que la manguera de la hidrolavadora no contenga agua.
3. Para prevenir que la hidrolavadora no se congele, aplíquelo anticongelante para vehículos de recreación (RV).
4. Necesitará aproximadamente 6 oz. (177.4 ml) de anticongelante RV, un embudo y una manguera de jardín de aproximadamente 12 in. (30.5 cm) o equivalente.
5. Vierta el anticongelante por el embudo, luego pulse el arrancador retráctil del motor para crear aspiración en la caja de la bomba. Jale el arrancador varias veces hasta que el anticongelante salga por la salida de la bomba.

### **⚠ ADVERTENCIA**

Nunca almacene la hidrolavadora adentro o junto a artefactos donde haya una fuente de calor o llama expuesta, chipas o luces piloto porque pueden encender los vapores de la gasolina.

NO guarde la hidrolavadora cerca de fertilizantes ni de ningún material corrosivo.

Los vapores de la gasolina pueden encenderse incluso con el tanque de gasolina vacío.

### **⚠ PELIGRO**

El escape del motor contiene gas de monóxido de carbono sin color y olor.

Para evitar la ignición accidental o involuntaria del producto durante los períodos de almacenamiento, debe seguir las precauciones siguientes:

- Al almacenar la hidrolavadora durante períodos cortos o largo de tiempo asegúrese de que el interruptor de arranque, la válvula de combustible estén en la posición "APAGADO".

## ESPECIFICACIONES

### Especificaciones de la Hidrolavadora

Modelo .....	100823
Presión máxima .....	3000 PSI
Volumen máximo .....	2.3 GPM
Temperatura de agua máxima (°F/°C) .....	104/40
Peso .....	62 lb. (28 kg)
Largo .....	41.5 in. (105.4 cm)
Ancho .....	19.5 in. (49.5 cm)
Alto .....	27.1 in. (68.9 cm)

### Especificaciones del Motor

Refiérase al manual del propietario/operador del motor de Honda.

#### Especificaciones de la Bujía

Refiérase al manual del propietario/operador del motor de Honda.

#### Especificaciones de la Válvula

Refiérase al manual del propietario/operador del motor de Honda.

### Especificaciones del Aceite

Refiérase al manual del propietario/operador del motor de Honda.

### Especificaciones del Combustible

Refiérase al manual del propietario/operador del motor de Honda.

### Especificaciones de la Temperatura

Refiérase al manual del propietario/operador del motor de Honda.

## SOLUCIÓN DE PROBLEMAS

Problema	Causa	Solución
<b>Hidrolavadora no enciende.</b>	Falta de combustible.	Agregue combustible.
	Bujía defectuosa.	Reemplace la bujía.
<b>Hidrolavadora enciende; Hidrolavadora enciende pero corre bruscamente</b>	Bajo nivel de aceite.	Llene el cárter al nivel apropiado. Coloque la hidrolavadora en una superficie plana y nivelada.
	El ahogador está en la posición incorrecta.	Ajuste el ahogador.
	Cable de la bujía está suelto.	Fije el cable a la bujía.
<b>La hidrolavadora galopa</b>	Regulador del motor defectuoso.	Contacte a la línea de asistencia.
<b>La unidad no llega a alta presión</b>	Suministro de agua restringido.	Revise las mangueras por goteras, obstrucciones, retorceduras.
	Manguera de jardín está demasiado pequeña.	Reemplace con manguera de jardín de 5/8 in. o más grande
	Filtro de la entrada de la manguera de jardín está obstruido.	Remueva la manguera del jardín, limpie el filtro y enjuague.
	No hay suficiente suministro de agua entrante.	Abra la manguera a la fuerza completa.
	Regulador de presión establecido en bajo	Girar el regulador de presión en la parte superior de la bomba a un ajuste de presión más alto
<b>La presión de rocío varea de alta a baja</b>	Suministro de agua entrante pobre.	Abra la manguera a la fuerza completa. Revise las mangueras por goteras, obstrucciones, retorceduras.
	Filtro de la entrada de la manguera de jardín está obstruido.	Remueva la manguera del jardín, limpie el filtro y enjuague.
	Boquilla rociadora está obstruida.	Remueva las partículas con una varilla pequeña de alambre (vea la sección de mantenimiento en el manual)
	La bomba está chupando aire.	Revise todas las mangueras y acopladores, asegure que estén aseguradas y apretadas. Apague el motor y purgue la bomba apretando el gatillo hasta que salga uno chorro de agua continuo.

Problema	Causa	Solución
<b>El lavado de baja presión de detergente no funciona apropiadamente</b>	Detergente demasiado grueso.	Rebaje el detergente.
	Varilla rociadora tiene una boquilla de alta presión instalada.	El detergente sólo trabaja con la boquilla de baja presión (negro).
	Manguera de detergente no está conectada a la caja de la bomba.	Revise la conexión
	Boquilla rociadora está obstruida.	Limpie la boquilla y remueva los escombros.
	Filtro en la manguera de detergente está obstruido.	Limpie con agua tibia o reemplace.
	Válvula inyectora de la válvula (adentro de la bomba) esta parcialmente tapada o atascada.	Apriete y suelte el gatillo rápidamente 4-5 veces para aclarar la válvula de inyección de químicos.
	Tubo de detergente no esta conectado al acoplador de bronce en la salida de la bomba.	Instale el tubo de detergente a la entrada del inyector de detergente cerca de la salida de la bomba.
<b>La conexión de la manguera de jardín gotea.</b>	Acopladores sueltos.	Apriete.
	Arandela de goma desgastada/perdida.	Reemplace la arandela de goma.
<b>La vara rociadora gotea.</b>	Vara rociadora no está puesta apropiadamente.	Apriete todas las conexiones.
<b>No puede jalar el arrancador retráctil</b>	La bomba aumentará presión con cada jalón.	Jale el gatillo de la pistola después de 2 jalones del arrancador, para liberar la presión en la bomba.

**Para apoyo técnico adicional:**

Servicio Técnico

Sin costo: 1-877-338-0999

tech@championpowerequipment.com



# GARANTÍA\*

CHAMPION POWER EQUIPMENT  
GARANTÍA LIMITADA DE 2 AÑOS

## Calificaciones de garantía

Para registrar su producto para la garantía y soporte técnico del servicio de llamadas GRATIS de por vida, por favor visite: <https://www.championpowerequipment.com/register>

Para completar la registración, necesitará incluir una copia del recibo de compra como prueba de compra original. La prueba de compra es requerida para servicio de garantía. Por favor regístrese dentro de diez (10) días de la fecha de compra.

## Garantía de reparación/reemplazo

CPE garantiza al comprador original que los componentes mecánicos y eléctricos estarán libres de defectos en materiales y mano de obra por un período de dos años (partes y mano de obra) de la fecha original de compra y 90 días (partes y mano de obra) para uso comercial y industrial. Los gastos de transporte del producto sometido a reparación o reemplazo bajo esta garantía son de exclusiva responsabilidad del comprador. Esta garantía sólo se aplica al comprador original y no es transferible.

## No devuelva la unidad al local de compra

Comuníquese con el servicio técnico de CPE, el cual diagnosticará todo problema por teléfono o correo electrónico. Si el problema no se corrige mediante este método, CPE, a su criterio, autorizará la evaluación, reparación o reemplazo de la parte o componente defectuoso en un centro de servicio de CPE. CPE le proporcionará un número de caso para obtener servicio de garantía. Consérvelo como referencia futura. Esta garantía no cubrirá las reparaciones o reemplazos no autorizados ni efectuados en un taller no autorizado.

## Exclusiones de la garantía

Esta garantía no cubre las reparaciones y equipos siguientes:

### Desgaste normal

Productos con componentes mecánicos y eléctricos necesitan partes y servicio periódico para el buen desempeño. Esta garantía no cubre la reparación cuando el uso normal haya agotado la vida útil de una parte o del equipo en su totalidad.

### Instalación, uso y mantenimiento

Esta garantía no aplicará a partes y/o mano de obra si el producto se ha considerado haber sido mal usado, descuidado, involucrado en un accidente, abusado, cargado más allá de los límites del producto, modificado, inapropiadamente instalado o conectado incorrectamente a cualquier componente eléctrico. El mantenimiento normal no está cubierto por esta garantía y no es requerido de que sea desempeñado en una instalación de servicio o por una persona autorizada por CPE.

## Otras exclusiones

Esta garantía excluye:

- Defectos cosméticos tales como pintura, calcomanías, etc.
- Artículos de desgaste tales como elementos filtrantes, juntas tóricas, etc.
- Partes accesorias tales como mangueras de presión alta, boquillas rociadoras, varas o pistolas.
- Fallas debido a desastres naturales y otros sucesos de fuerza mayor que escapen al control del fabricante.
- Problemas causados por partes que no sean repuestos originales de Champion Power Equipment.

Cuando aplicable, esta garantía no se aplica a los productos utilizados para la energía primordial en lugar del su servicio eléctrico.

## Límites de la garantía implícita y daños consecuentes

Champion Power Equipment rechaza toda obligación de cubrir toda pérdida de tiempo, del uso de este producto, flete, o cualquier reclamo incidental o consecuente por parte de cualquier usuario de este producto. ESTA GARANTÍA Y LAS GARANTÍAS ADJUNTAS DE CONTROL DE EMISIONES U.S. EPA y/o CARB (CUANDO APLICABLES) REEMPLAZAN A TODAS LAS DEMÁS GARANTÍAS, YA SEAN EXPRESAS O IMPLÍCITAS, INCLUYENDO GARANTÍAS DE COMERCIABILIDAD O CAPACIDAD PARA UN PROPOSITO PARTICULAR.

La unidad proporcionada en intercambio quedará sujeta a la garantía de la unidad original. La vigencia de la garantía para la unidad de intercambio se seguirá calculando según la fecha de compra de la unidad original.

Esta garantía le da ciertos derechos legales que pueden cambiar de estado a estado o provincia a provincia. Su estado o provincia puede también tener otros derechos a los cuales usted tenga derecho que no están enlistados en esta garantía.

## Información de contacto

### Dirección

Champion Power Equipment, Inc.  
12039 Smith Ave.  
Santa Fe Springs, CA 90670 EE.UU.  
[www.championpowerequipment.com](http://www.championpowerequipment.com)

### Servicio al cliente

Sin Costo: 1-877-338-0999  
[info@championpowerequipment.com](mailto:info@championpowerequipment.com)  
No. Fax: 1-562-236-9429

### Servicio técnico

Sin Costo: 1-877-338-0999  
[tech@championpowerequipment.com](mailto:tech@championpowerequipment.com)

\*Excepto como de otra manera estipulado en cualquier de las siguientes garantías del sistema de control de emisiones (cuando aplicables) adjuntas para el Sistema de Control de Emisiones: Agencia de la Protección Ambiental de EE.UU. (EPA) y/o Consejo de Recursos del Aire de California (CARB).