

ASSEMBLY & INSTALLATION INSTRUCTIONS

Please read carefully and save these instructions, as you may need them at a later date. Questions, problems, missing parts? Before returning to the store, call Designers Fountain Customer Service 8 a.m. – 6 p.m., EST, Monday – Friday 1-800-228-6197.

CAUTION

Turn off the main power at the circuit breaker before installing the fixture, in order to prevent possible shock.

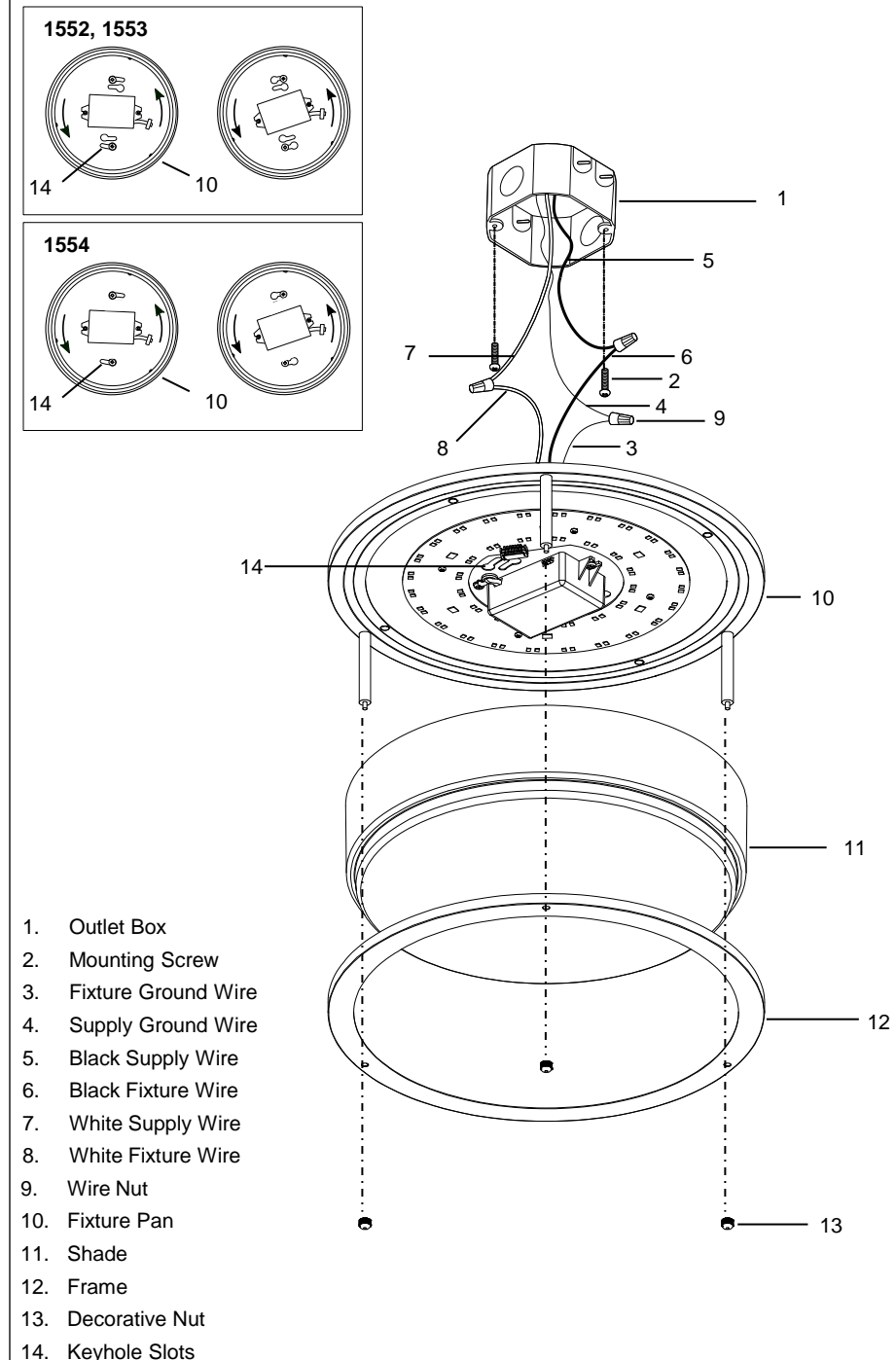
GENERAL

All electrical connections must be in accordance with local and National Electrical Code (N.E.C.) standards. If you are unfamiliar with proper electrical wiring connections obtain the services of a qualified electrician.

Remove the fixture and the mounting package from the box and make sure that no parts are missing by referencing the illustrations on the installation instructions.

ASSEMBLY AND INSTALLATION

1. Thread the **mounting screws** (2) onto the **outlet box** (1), leaving about ½ in. unscrewed.
2. Pull the power supply wires out from the **outlet box** (1). Connect the **fixture ground wire** (3) and the **supply ground wire** (4) together using a **wire nut** (9). Attach the **white supply wire** (7) to the **white fixture wire** (8) and the **black supply wire** (5) to the **black fixture wire** (6) using **wire nuts** (9). Wrap all wire connections with electrical tape for a more secure connection.
3. Carefully, tuck all the wires and wire connections into the **outlet box** (1). Place the **fixture pan** (10) over the **outlet box** (1) and onto the **mounting screws** (2), making sure they feed through the **keyhole slots** (14).
4. Twist the **fixture pan** (10) so that the **mounting screws** (2) slide into the narrow ends of the **keyhole slots** (14). Tighten the **mounting screws** (2) so that the **fixture pan** (10) is secured flush against the ceiling.
5. Slide the **shade** (11) onto the **fixture pan** (10). Place the **frame** (12) over the **shade** (11) and onto the pegs of the **fixture pan** (10).
6. Use the **decorative nuts** (13) to secure the **frame** (12) in place.
7. Installation is complete. Turn on power at the circuit breaker or fuse box. Turn the light switch on to activate the fixture.



INSTRUCCIONES DE ENSAMBLAJE E INSTALACIÓN

Por favor lea cuidadosamente y guarde estas instrucciones, puede necesitarlas posteriormente. Preguntas, problemas, o piezas faltantes? Antes de regresar a la tienda, llama al Servicio al Cliente de Designers Fountain 8 a.m. – 6 p.m., Hora del Este, Lunes – Viernes **1-800-228-6197**.

PRECAUCIÓN

Desactive la electricidad del cortacircuitos antes de empezar la instalación de la lámpara para evitar una descarga eléctrica.

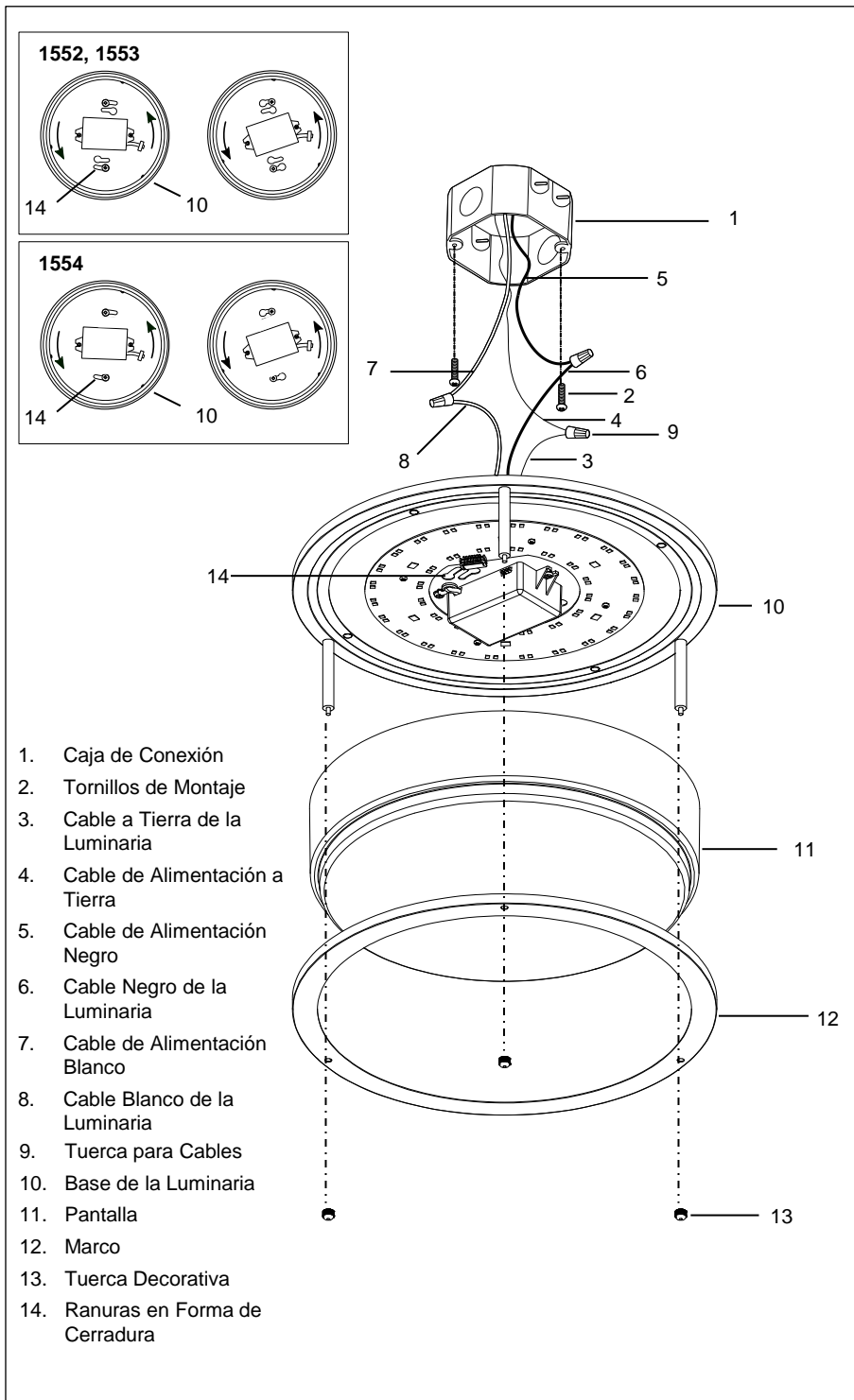
GENERAL

Todas las conexiones eléctricas deben realizarse conforme al Código Eléctrico Nacional y a los códigos eléctricos locales. La instalación eléctrica debe ser realizada por un electricista calificado.

Retire la lámpara y el paquete de instalación de la caja y verifique que cuenta con todas las partes referentes a la ilustración de la hoja de instrucciones.

ENSAMBLAJE E INSTALACIÓN

1. Inserte los **tornillos de montaje** (2) en la **caja de conexión** (1) sin destornillar aproximadamente 1/2 pulgada.
2. Saque los cables de alimentación eléctrica de la **caja de conexión** (1). Conecte el **cable a tierra de la luminaria** (3) con el **cable de alimentación a tierra** (4) usando una **tuerca para cables** (9). Conecte el **cable de alimentación negro** (5) al **cable negro de la luminaria** (6) y el **cable de alimentación blanco** (7) al **cable blanco de la luminaria** (8) Usando las **tuercas para cables** (9). Cubra todas las conexiones de cables con cinta aislante para una conexión más segura.
3. Coloque con cuidado todos los cables y las conexiones de cables en la **caja de conexión** (1). Coloque la **base de la luminaria** (10) sobre la **caja de conexión** (1) e insértela en los **tornillos de montaje** (2), asegurándose de que pasen por las **ranuras en forma de cerradura** (14).
4. Gire la **base de la luminaria** (10) en de modo que los **tornillos de montaje** (2) se deslicen por los extremos estrechos de las **ranuras en forma de cerradura** (14). Apriete los **tornillos de montaje** (2) a fin de que la **base de la luminaria** (10) quede asegurada a ras del techo.
5. Deslice la **pantalla** (11) en la **base de la luminaria** (10). Coloque el **marco** (12) sobre la **pantalla** (11) y sobre las clavijas de la **base de la luminaria** (10).
6. Utilice las **tuercas decorativas** (13) para asegurar el **marco** (12) en su lugar.
7. La instalación ha terminado. Restablezca el suministro eléctrico en el interruptor de circuito o la caja de fusibles. Encienda el interruptor de luz para prender la luminaria.



GUIDE D'ASSEMBLAGE ET D'INSTALLATION

Lire attentivement ce mode d'emploi et le conserver pour référence future. Questions, problèmes, pièces manquantes? Avant de retourner au magasin, appeler Designers Fountain Service à la clientèle 8:00 – 18:00, HNE, Lundi – Vendredi **1-800-228-6197**.

ATTENTION

Couper le courant au niveau du disjoncteur avant d'installer la lampe pour éviter tout risque de secousse électrique.

GENERALITES

Toutes les connexions électriques doivent être conformes aux réglementations nationales (N.E.C.) et locales en matière d'installations électriques. En cas d'incertitude sur le raccord correct du câblage électrique, s'adresser à un électricien qualifié.

Sortir la lampe et les accessoires de montage de la boîte et vérifier qu'aucune pièce ne manque en se reportant aux illustrations des instructions d'installation.

ASSEMBLAGE ET INSTALLATION

1. Engagez les **vis de montage** (2) dans la **boîte à prises** (1) en laissant environ ½ po dévissé..
2. Tirez les fils d'alimentation électrique de la **boîte à prises** (1). Raccordez **fil de terre du luminaire** (3) et le **fil de terre de l'alimentation** (4) ensemble à l'aide d'un **connecteur de fil** (9). Raccordez le **fil noir d'alimentation** (5) de prises au **fil noir du luminaire** (6) et le **fil blanc d'alimentation** (7) au **fil blanc du luminaire** (8) à l'aide de **connecteurs de fils** (9). Enveloppez tous les raccordements de fils avec un ruban isolant pour assurer une connexion plus sécuritaire.
3. Rentrez soigneusement tous les fils et les raccordements dans la **boîte à prises** (1). Placez le **support de montage** (10) par-dessus la **boîte à prises** (1) et les **vis de montage** (2), en vous assurant qu'ils passent à travers les **encoches de montage** (14).
4. Tournez le **support de montage** (10) de manière à ce que les **vis de montage** (2) glissent dans les extrémités étroites des **encoches de montage** (14). Serrez les **vis de montage** (2) de manière à ce que le **support de montage** (10) se fixe en affleurement avec le plafond.
5. Glissez le **abat-jour** (11) sur le **support de montage** (10). Placez le **cadre** (12) sur le **abat-jour** (11) et sur les piquets du **support de montage** (10).
6. Utilisez les **écrous décoratifs** (13) pour fixer le **cadre** (12) en place.
7. L'installation est terminée. Remettez le courant au disjoncteur ou à la boîte de fusibles. Activez l'interrupteur pour allumer le plafonnier.

