

HUSTLER 7' & 8' POOL TABLE ASSEMBLY INSTRUCTIONS



**Please Do Not Hesitate to
Contact Our Consumer Hotline
at 800-759-0977
with Any Questions That May
Arise During Assembly or
Use of This Product!**

THANK YOU!

Thank you for purchasing this product. We work around the clock and around the globe to ensure that our products maintain the highest possible quality. However, in the rare case of issues during assembly or use of this product, please contact our Consumer Hotline at **800-759-0977** for immediate assistance before contacting your retailer. Please read the warranty information at the back of these assembly instructions for further details.

ASSEMBLY TIPS

IMPORTANT! PLEASE READ THESE ASSEMBLY INSTRUCTIONS IN ENTIRETY BEFORE ASSEMBLING YOUR PRODUCT.

1. Find a clean, level surface to begin the assembly of your game table. We recommend that two adults work together to assemble this game. You may want to carefully cut or tear the four corners of the box so that the bottom of the box can be used as your work surface.
2. Remove all of the contents from box and verify that you have all of the parts shown on the Parts List before you begin assembly. **Note: Some parts may be pre-installed or pre-assembled.**
3. Some figures or drawings may not look exactly like product.
4. **When installing parts that have more than one screw or bolt, hand tighten all screws or bolts in place before final tightening with screwdriver or wrench.**
5. Electric screwdrivers may be helpful during assembly; however, please set a **low torque** and use extreme caution because screws may be stripped or overtightened, resulting in damaged parts, if the electric screwdriver's torque is set too high.

WARNINGS!

READ AND FOLLOW ALL ASSEMBLY, OPERATION AND SAFETY INSTRUCTIONS CAREFULLY.

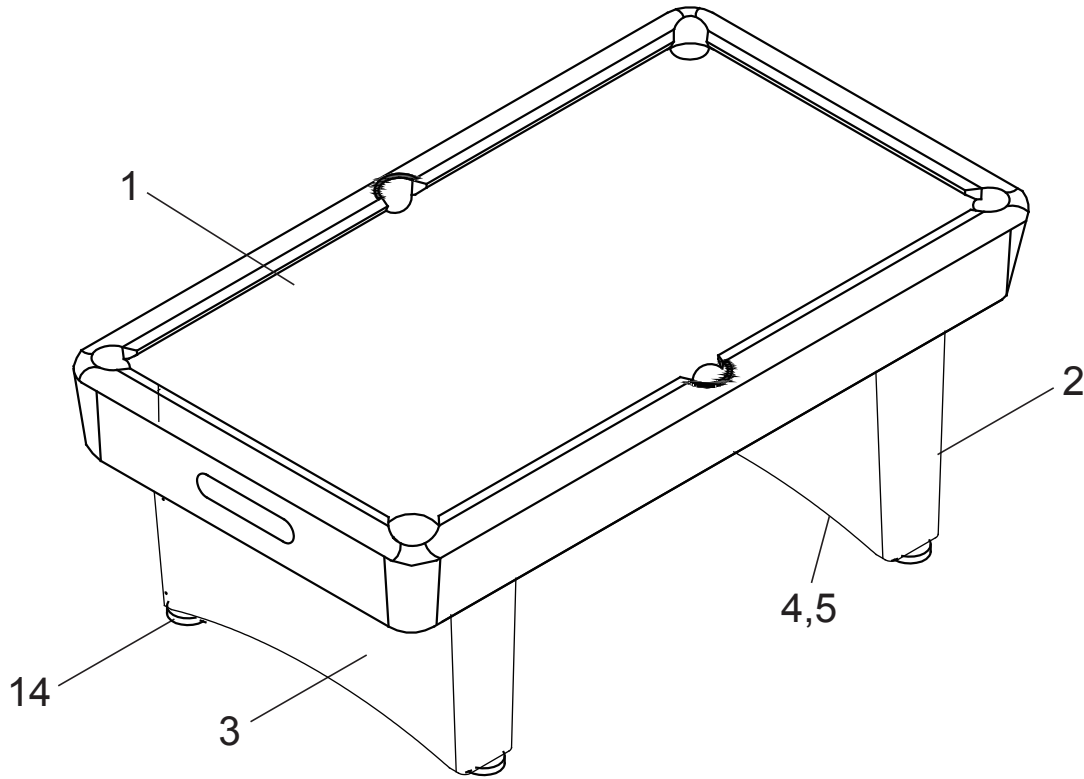
CHOKE HAZARD - THIS ITEM MAY CONTAIN SMALL BALLS AND PARTS NOT SUITABLE FOR CHILDREN UNDER 3 YEARS OF AGE.

CARE AND USE

1. This product is intended for **INDOOR** use only.
2. Do **NOT** drag the table when moving it, as this will damage the legs.

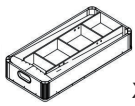

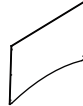
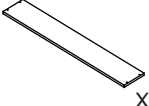
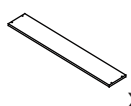
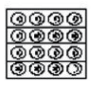





HUSTLER 7' POOL TABLE - NG2515PB

Parts List








Illustrations Not to Scale

PARTS

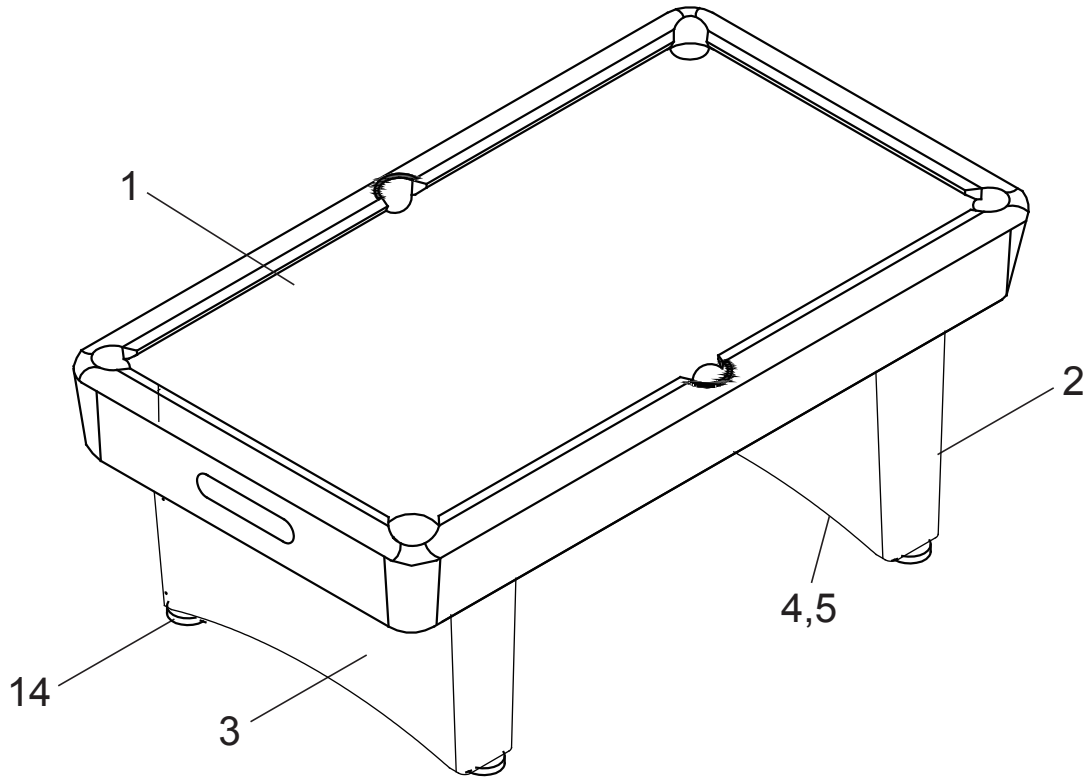
#1 NGP5715  X1 TABLE BODY	#2 NGP57163  X4 LEG SIDE	#3 NGP57173  X4 LEG PANEL	#4 NGP5722  X2 LEG TOP	#5 NGP57183  X2 LEG BASE	#9 NGP5136  X1 BILLIARD BALLS	#10 NGP5077  X2 CHALK
#11 NGP5191  X2 CUE STICK	#12 NGP5135  X1 TRIANGLE	#13 NGP5073  X1 BRUSH	#14 NGP5720  X4 LEG LEVELER			

HARDWARE PACK - NGP5721

#6 X12  5/16 INCH FLAT WASHER	#7 X16  1-5/8" SCREW	#8 X1  HEX WRENCH	#15 X12  LARGE BOLT	#16 X24  1-5/8" FLATSCREW
---	--	---	---	--

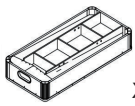

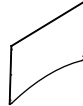
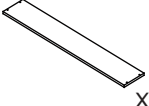
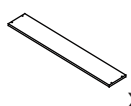
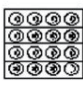





HUSTLER 8' POOL TABLE - NG2520PB

Parts List








Illustrations Not to Scale

PARTS

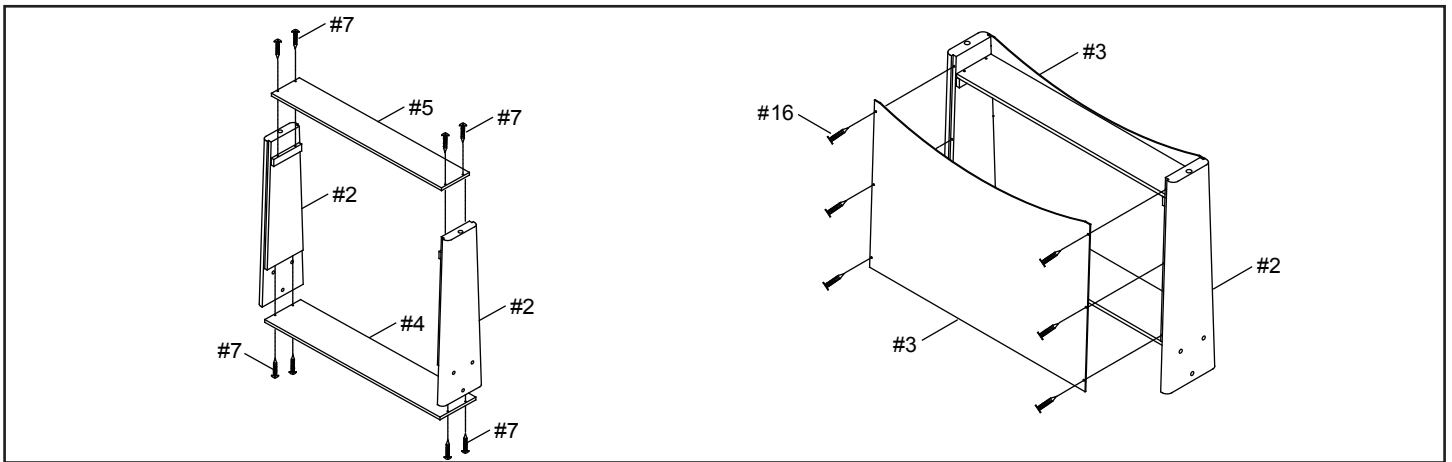
#1 NGP5726  X1 TABLE BODY	#2 NGP57273  X4 LEG SIDE	#3 NGP57283  X4 LEG PANEL	#4 NGP5731  X2 LEG TOP	#5 NGP57293  X2 LEG BASE	#9 NGP5136  X1 BILLIARD BALLS	#10 NGP5077  X2 CHALK
#11 NGP5191  X2 CUE STICK	#12 NGP5135  X1 TRIANGLE	#13 NGP5073  X1 BRUSH	#14 NGP5720  X4 LEG LEVELER			

HARDWARE PACK - NGP5730

#6 X12  5/16 INCH FLAT WASHER	#7 X16  1-5/8" SCREW	#8 X1  HEX WRENCH	#15 X12  LARGE BOLT	#16 X24  1-5/8" FLATSCREW
---	--	---	---	--

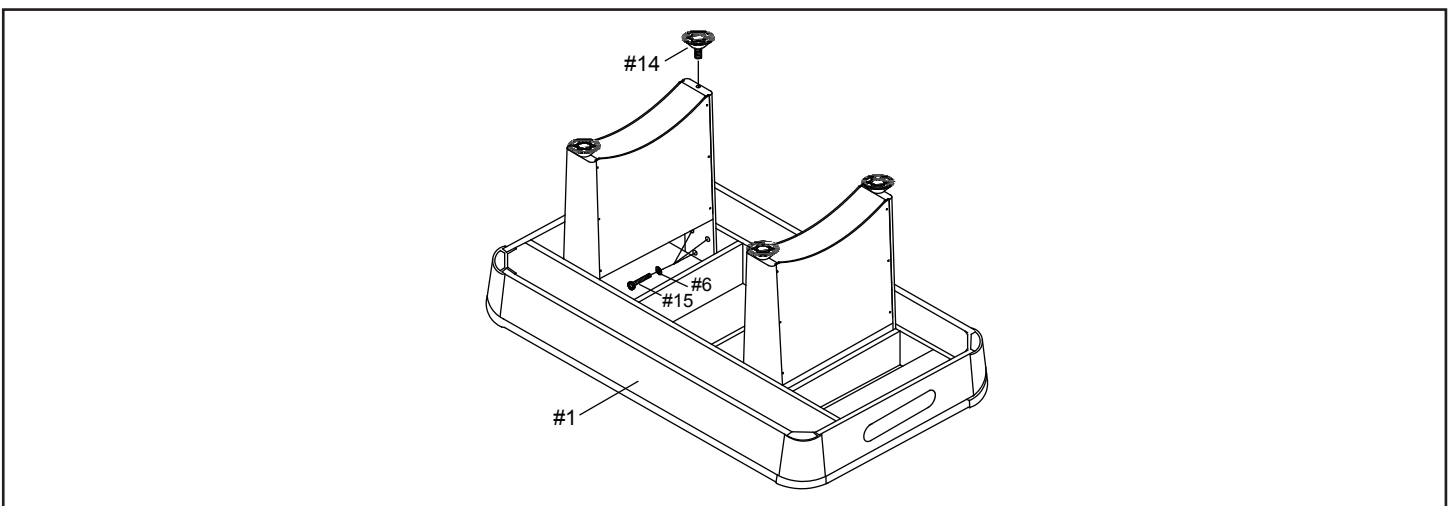
ASSEMBLY INSTRUCTIONS

1. Begin LEG assembly by attaching the LEG TOP BOARD #4 and LEG BASE BOARD #5 to the cleats on two LEG SIDES #2, using the pre-drilled holes with 1-5/8" SCREWS #7, as shown below. Attach LEG PANEL #3 to the assembled leg frame, using pre-drilled holes, with FLAT HEAD SCREW #16. Do NOT overtighten screws. Repeat assembly for remaining LEG.



Note: The Leg assembly may require two individuals, one to hold pieces, while the other inserts screws. TIP: If you hand insert all screws, on a single piece, into pre-drilled holes before tightening, it will help hold the pieces in alignment as you tighten the screws.

2. Attach each assembled LEG to the bottom of the TABLE BODY #1 with LARGE BOLT #15 and 5/16" FLAT WASHER #6.
3. Thread two LEG LEVELERS #14 on to the bottom of each LEG. Carefully turn table over.



180-DAY LIMITED WARRANTY

This product is warranted to the original purchaser to be free from defects in material or workmanship for a period of 180 days from the date of the original retail purchase.

This warranty does not cover defects or damage due to improper installation, alteration, accident or any other event beyond the control of the manufacturer. Defects or damage resulting from misuse, abuse or negligence will void this warranty. This warranty does not cover scratching or damage that may result from normal usage.

This product is not intended for institutional or commercial use; the manufacturer does not assume any liability for such use. Institutional or commercial use will void this warranty.

This warranty is nontransferable and is expressly limited to the repair or replacement of the defective product. During the warranty period, the manufacturer shall repair or replace defective parts at no cost to the purchaser. Shipping charges and insurance are not covered and are the responsibility of the purchaser. Labor charges and related expenses for removal, installation or replacement of the product or components are not covered under this warranty.

The manufacturer reserves the right to make substitutions to warranty claims if parts are unavailable or obsolete.

The manufacturer shall not be liable for loss of use of the product or other consequential or incidental costs, expenses or damages incurred by the consumer of any other use. The user assumes all risk of injury resulting from the use of this product.

This warranty is expressly in lieu of all other warranties, expressed or implied, including warranties of merchantability or fitness for use to the extent permitted by Federal or state law. Neither the manufacturer nor any of its representatives assumes any other liability in connection with this product.

All warranty claims must be made through the retailer where the product was originally purchased. A purchase receipt or other proof of date of purchase will be required to process all warranty claims. The model number and part numbers found within the assembly instructions will be required when submitting any parts requests or warranty claims.

For further warranty information or inquiries, please call 800-759-0977

TABLE DE BILLARD HUSTLER 2,13 m et 2,43 m INSTRUCTIONS D'ASSEMBLAGE



Contactez notre
service à la clientèle au
800-759-0977
avec des questions sur le montage
ou l'utilisation de ce produit.

MERCI!

Merci d'avoir acheté notre produit. Nous travaillons 24 heures sur 24, partout dans le monde, à garantir que nos produits sont de la meilleure qualité possible. Toutefois, dans les rares cas de problèmes lors du montage ou de l'utilisation de ce produit, se il vous plaît communiquer avec notre service à la clientèle au **800-759-0977** pour une aide immédiate avant de contacter votre revendeur. Pour obtenir de plus amples renseignements, veuillez lire l'information relative à la garantie au verso de ce guide d'instructions.

INSTRUCTIONS D'ASSEMBLAGE

IMPORTANT! VEUILLEZ LIRE, EN ENTIER, TOUTES LES INSTRUCTIONS AVANT D'ASSEMBLER VOTRE PRODUIT.

1. Trouver une surface propre et plane, pour commencer le montage de votre table de jeu. La table s'assemble à l'envers pour être ensuite retournée sur ses pieds, une fois l'assemblage complété. Cette table est lourde et nécessite au moins deux adultes forts pour la soulever et la retourner.
2. Retirez le contenu de la boîte, avant de commencer l'assemblage, assurez-vous d'avoir toutes les pièces telles que listées et illustrées au tableau d'identification. ***Avis : certaines pièces sont préassemblées ou préinstallées.***
3. Certaines illustrations ou dessins peuvent ne pas ressembler au produit que vous avez acheté.
4. ***Quand vous fixez en place une pièce avec plus d'une vis ou écrou, veuillez, en premier, les visser à la main et terminer la fixation avec un tournevis ou une clé.***
5. Un tournevis électrique peut être utile lors de l'assemblage, mais veuillez le régler à ***basse torque*** et l'utiliser avec prudence; si la torque est trop élevée, la vis peut se défaire ou être trop serrée.

AVERTISSEMENTS!

LIRE TOUTES LES INSTRUCTIONS D'ASSEMBLAGE ET LES CONSIGNES DE SÉCURITÉ ATTENTIVEMENT.

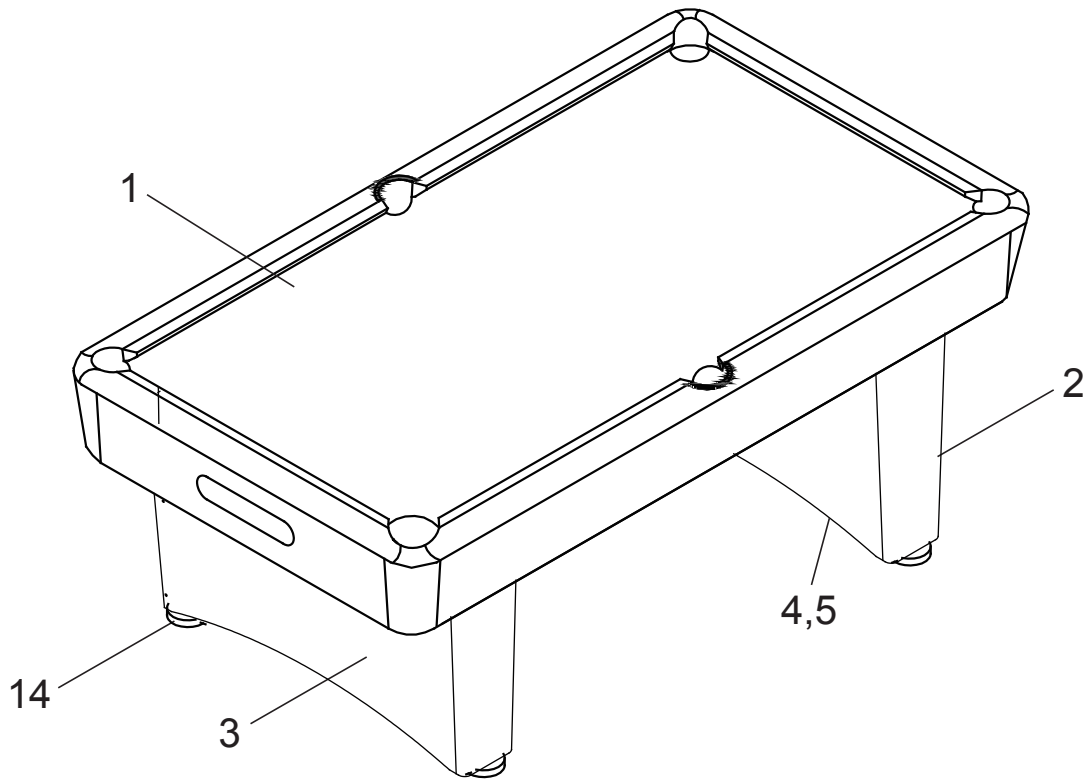
RISQUE D'ÉTOUFFEMENT – CERTAINS ÉLÉMENTS DU PRODUIT CONTIENNENT DE PETITES PIÈCES - NE CONVIENT PAS À UN ENFANT DE MOINS DE TROIS ANS.

ENTRETIEN ET USAGE

1. Ce produit doit être utilisé **À L'INTÉRIEUR** seulement.
2. **NE JAMAIS** déplacer la table en la traînant, cela pourrait endommager les pieds.

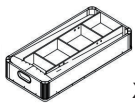

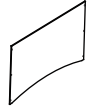
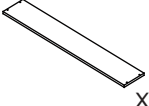
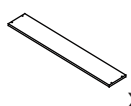






TABLE DE BILLARD HUSTLER 2,13 m - NG2515PB

Liste des pièces



illustrations non à l'échelle

PIÈCES

#1 NGP5715  X1 STRUCTURE PRINCIPALE	#2 NGP57163  X4 PANNEAU DE PIED	#3 NGP57173  X4 PANNEAU LATÉRAL	#4 NGP5722  X2 DESSUS DE PIED	#5 NGP57183  X2 BASE DE PIED	#9 NGP5136  X1 BOULES DE BILLARD	#10 NGP5077  X2 CRAIE
#11 NGP5191  X2 QUEUE DE BILLARD	#12 NGP5135  X1 TRIANGLE	#13 NGP5073  X1 BROSSE	#14 NGP5720  X4 PATIN DE NIVELLEMENT			

SAC DE QUINCAILLERIE – NGP5721






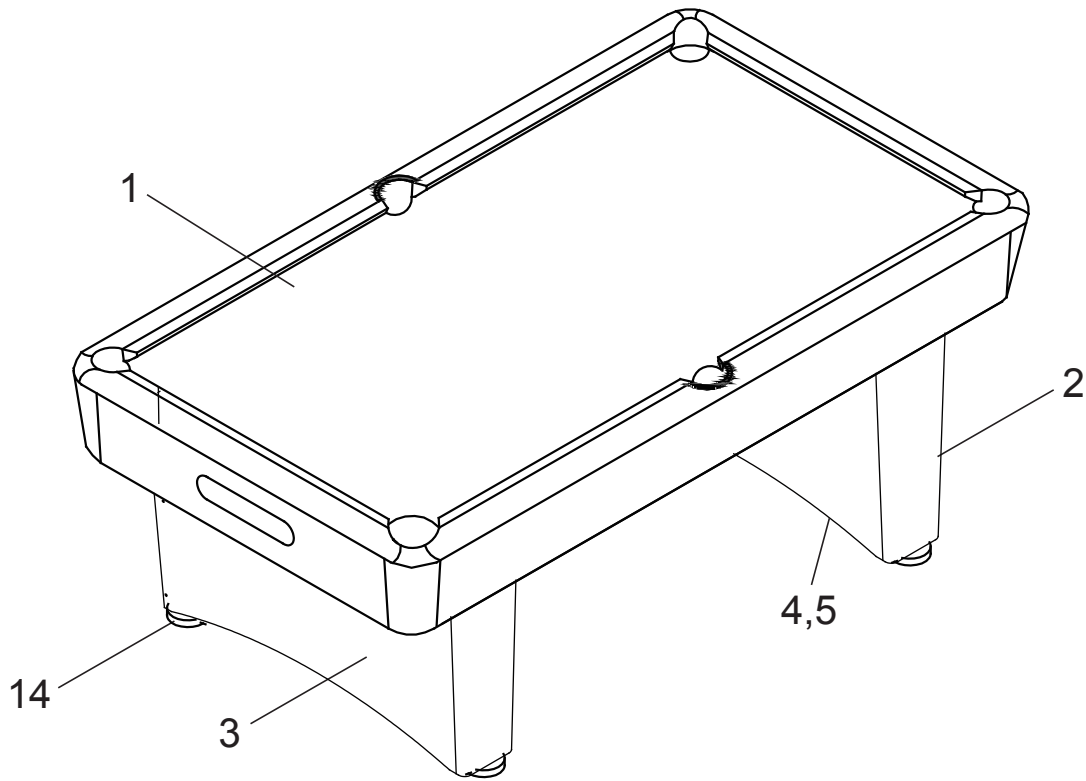
#6 X12  RONDELLE PLATE (0,79 cm)	#7 X16  VIS (4,18 cm)	#8 X1  CLÉ	#15 X12  GROS BOULON	#16 X24  VIS À TÊTE PLATE (4,18 cm)
--	---	--	--	--

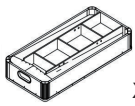

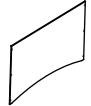
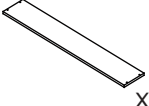
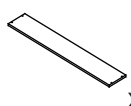
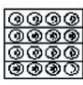





TABLE DE BILLARD HUSTLER 2,43 m - NG2520PB

Liste des pièces








illustrations non à l'échelle

PIÈCES

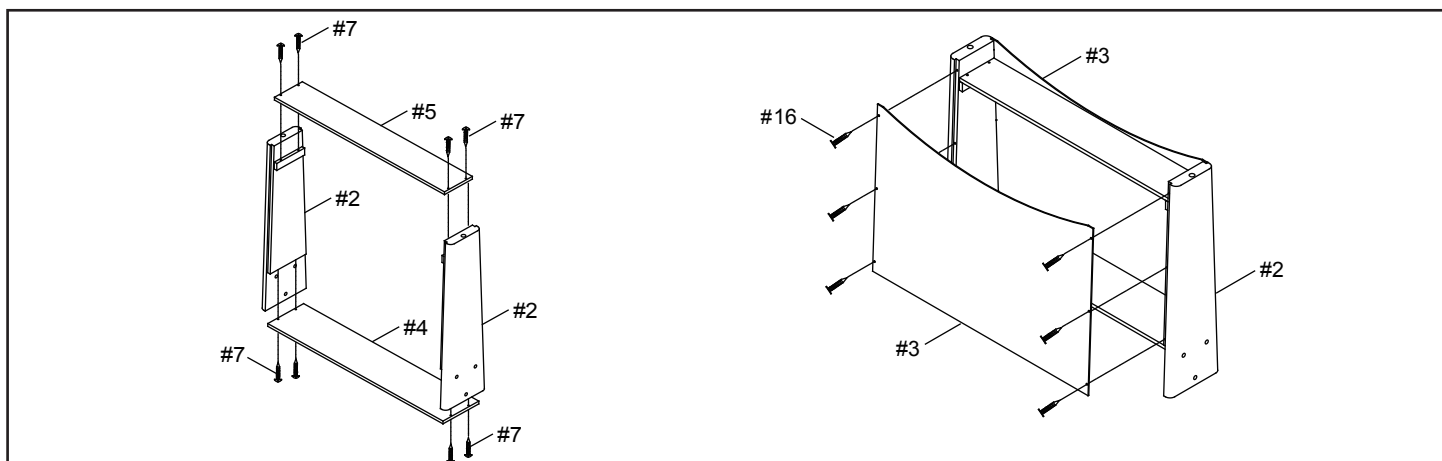
#1 NGP5726  X1 STRUCTURE PRINCIPALE	#2 NGP57273  X4 PANNEAU DE PIED	#3 NGP57283  X4 PANNEAU LATÉRAL	#4 NGP5731  X2 DESSUS DE PIED	#5 NGP57293  X2 BASE DE PIED	#9 NGP5136  X1 BOULES DE BILLARD	#10 NGP5077  X2 CRAIE
#11 NGP5191  X2 QUEUE DE BILLARD	#12 NGP5135  X1 TRIANGLE	#13 NGP5073  X1 BROSSE	#14 NGP5720  X4 PATIN DE NIVELLEMENT			

SAC DE QUINCAILLERIE – NGP5730

#6 X12  RONDELLE PLATE (0,79 cm)	#7 X16  VIS (4,18 cm)	#8 X1  CLÉ	#15 X12  GROS BOULON	#16 X24  VIS À TÊTE PLATE (4,18 cm)
--	---	--	--	--

INSTRUCTIONS D'ASSEMBLAGE

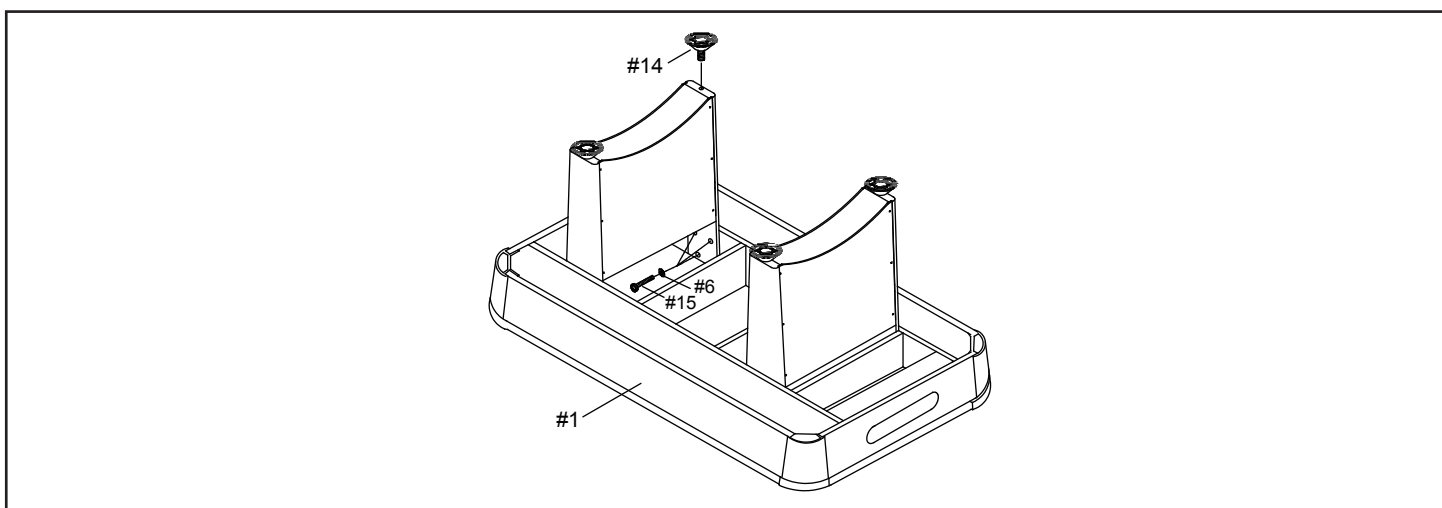
1. Commencez l'assemblage d'un PIED en fixant deux PANNEAU LATÉRAUX (no 2) sous le COUVERCLE DE PIED (no 4) et la BASE DE PIED (no 5) à l'aide de VIS (no 7). Fixez le PANNEAU (no 3) au pied assemblé à l'aide de VIS À TÊTE PLATE (no 16). Répétez le procédé pour assembler l'autre PIED.



Remarque: L'assemblage de jambe peut nécessiter deux individus, un pour tenir des morceaux, tandis que l'autre insère des vis. CONSEIL: Si vous insérez toutes les vis, d'une seule pièce, dans les trous pré-perçés avant de serrer, cela aidera à maintenir les pièces en alignement lorsque vous serrez les vis.

2. Fixez le PIED assemblé sous le STRUCTURE PRINCIPALE à l'aide de GROS BOULONS (no 15) et de RONDELLES PLATES (no 6).

3. Installez les PATINS DE NIVELLEMENT (no 14) sous chacun des PIEDS.



GARANTIE LIMITÉE DE 180 JOURS

La garantie du produit est valide pour l'acheteur original en ce qui a trait aux pièces défectueuses ou à la main-d'œuvre pour une période de 180 jours de la date d'achat.

Cette garantie n'est couverte pas les dommages causés par accident, par modification, par une installation défectueuse ou tout autre événement hors du contrôle du fabricant. Tout défaut ou dommage résultant de la négligence ou d'une mauvaise utilisation annule cette garantie. La présente garantie ne couvre pas les égratignures ou les dommages attribuables à un usage normal.

Ce produit n'est pas destiné à un usage institutionnel ou commercial; le fabricant décline toute responsabilité pour une telle utilisation. Un usage institutionnel ou commercial annule cette garantie.

Cette garantie est non transférable et est expressément limitée à la réparation ou au remplacement du produit défectueux. Au cours de la période de garantie, le fabricant s'engage à remplacer et à réparer les pièces défectueuses sans frais pour l'acheteur. Les frais d'assurance et d'expédition ne sont pas couverts et sont à la charge de l'acheteur. Les frais de main-d'œuvre et les dépenses liées au déplacement, à l'installation ou au remplacement du produit ou de ses composantes ne sont pas couverts par cette garantie.

Le fabricant se réserve le droit de faire des substitutions de recours en garantie si la pièce n'est pas disponible ou obsolète.

Le fabricant décline toute responsabilité liée à la perte d'utilisation ainsi que tous les autres coûts directs ou indirects, frais ou dommages encourus par le consommateur qui aurait été causés par une autre utilisation. L'utilisateur assume tous les risques de dommage résultant de l'utilisation de ce produit.

Cette garantie tient lieu expressément de toute autre garantie, exprimée ou implicite, y compris les garanties de qualité marchande ou d'adaptation à un emploi particulier dans la mesure permise par les lois fédérales ou provinciales. Ni le fabricant, ni aucun de ses représentants n'assument aucune autre responsabilité en rapport avec ce produit.

Toute réclamation doit être faite par le détaillant où le produit a été acheté. Une facture ou autre preuve d'achat est nécessaire pour traiter toutes les réclamations de garantie. Le numéro de modèle et les numéros de référence figurant dans les instructions d'assemblage seront exigés lors de la soumission de demande de pièces ou de recours en garantie.

Pour plus d'information ou pour toute question, veuillez téléphoner au 1 800 759-0977.