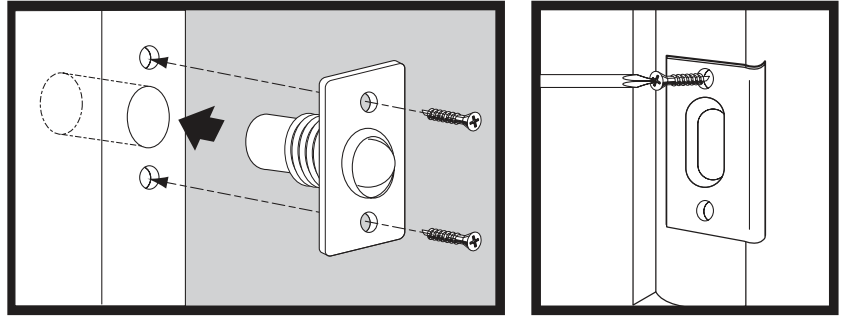




Wear Safety Goggles  
Utilice Gafas Protectoras



English

## Instructions:

1. Mark center and screw locations for catch.
2. Drill 5/64" pilot holes for screws.
3. Drill a 13/16" pilot hole 1-5/8" deep for catch.
4. Install and tighten screws.
5. Mark center and screw locations for strike.
6. Center area must be mortised.
7. Drill 5/64" pilot holes.
8. Install and tighten screws.

Español

## Instrucciones:

1. Marque el centro y la ubicación de los tornillos para la traba.
2. Perfore orificios guía de 5/64" (2.0mm) para de los tornillos.
3. Perfore un orificio guía de 13/16" (20.4mm) y 1-5/8" (4.1cm) de profundidad para la traba.
4. Instale y ajuste los tornillos.
5. Marque el centro y la ubicación de los tornillos para el contrafrente de la cerradura.
6. Se debe hacer una muesca en el área central.
7. Perfore orificios guía de 5/64" (2.0mm).
8. Instale y ajuste los tornillos.

MADE IN CHINA  
HECHO EN CHINA

Distributed by  
Home Depot U.S.A., Inc.  
2455 Paces Ferry Rd. NW  
Atlanta, GA 30339