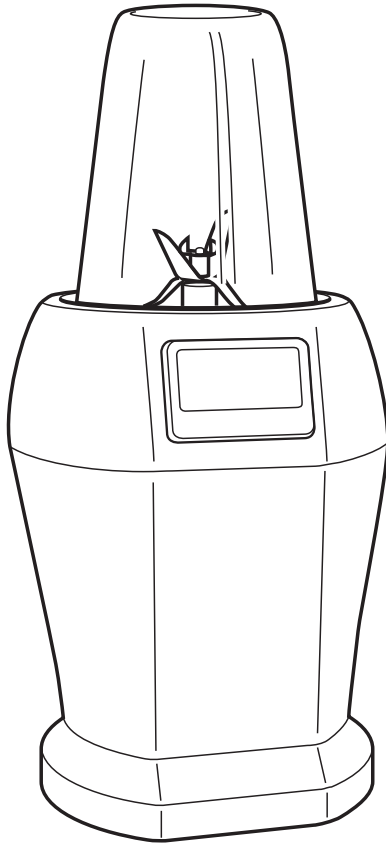


NINJA®

BL450



www.ninjakitchen.com
1 877 646-5288

IMPORTANT SAFETY INSTRUCTIONS

For Household Use Only

WHEN USING ELECTRICAL APPLIANCES, BASIC SAFETY PRECAUTIONS SHOULD ALWAYS BE FOLLOWED, INCLUDING THE FOLLOWING:

READ ALL INSTRUCTIONS BEFORE USING YOUR *NUTRI NINJA™* PRO.

POLARIZED PLUG

WARNING: To reduce the risk of electric shock, this appliance has a polarized plug (one blade is wider than the other). This plug will fit into a polarized outlet only one way. If the plug does not fit fully into the outlet, reverse the plug. If it still does not fit, contact a qualified electrician to install the proper outlet. **DO NOT modify the plug in any way.**

WARNING:

TO REDUCE THE RISK OF FIRE, ELECTRIC SHOCK OR INJURY:

1. To protect against electrical shock, do not submerge the appliance or allow the power cord to come into contact with water or any other liquid.
2. **DO NOT** allow young children to operate the appliance or use as a toy. Close supervision is necessary when any appliance is used by or near children.
3. Never leave an appliance unattended when in use.
4. Remove the power cord from the electrical outlet when not in use, before assembling or disassembling parts and before cleaning. To unplug, grasp the plug and pull from the electrical outlet. Never pull from the power cord.
5. **DO NOT** abuse the power cord. Never carry the appliance by the power cord or yank it to disconnect from electrical outlet; instead grasp the plug and pull to disconnect.
6. **DO NOT** operate any appliance with a damaged cord or plug, or after the appliance malfunctions, has been dropped or damaged in any manner. Return the appliance to EURO-PRO Operating LLC for examination, repair or adjustment.
7. **DO NOT** let the power cord hang over the edge of table or counter or touch hot surfaces such as the stove.
8. Always use appliance on a dry, level surface.



9. Keep hands, hair, clothing, as well as utensils out of cup while processing to reduce the risk of severe injury to persons or damage to the appliance. A scraper may be used but only when the appliance is not running.
10. **CAUTION: Blade assembly is sharp, handle with care. When handling the blade assembly, always hold by the base of the blade assembly.**
11. Avoid contact with moving parts.
12. **DO NOT attempt to sharpen blades.**
13. **DO NOT** use the appliance if blade assembly is bent or damaged.
14. To reduce risk of injury, never place the blade assembly on the base without the proper attachment.
15. **DO NOT** operate this appliance on or near any hot surfaces (such as gas or electric burner or in a heated oven).
16. The use of attachments or accessories not recommended or sold by the manufacturer may cause fire, electric shock or personal injury.
17. **DO NOT** remove the cup from the motor base while the appliance is running.
18. To reduce the risk of injury, **NEVER** operate the appliance without the blade assembly in place; **DO NOT** try to defeat the interlock mechanism; make sure that the attachment is properly installed before operating the appliance.
19. **DO NOT** expose cups to extreme temperature changes.
20. **CAUTION: DO NOT PROCESS HOT FOODS OR HOT LIQUIDS.**
21. **CAUTION: DO NOT process dry ingredients without adding liquid to the cup. This product is not intended for dry blending.**
22. **DO NOT** overfill.
23. **DO NOT** operate the appliance empty.
24. If the appliance overheats, a thermal switch will become activated and shut off the motor. To reset, unplug the appliance and let it cool down for approximately 30 minutes before using again.
25. **THIS PRODUCT IS INTENDED FOR HOUSEHOLD USE ONLY.** Do not use this appliance for anything other than its intended use. Do not use outdoors.
26. Appliance accessories are not intended to be used in the microwave. Do not place the cup or the lid in the microwave as it may result in damage to the accessories.

⚠ WARNING: Extension cords are not recommended for use with this product.

SAVE THESE INSTRUCTIONS

MESURES DE SÉCURITÉ IMPORTANTES

Pour usage domestique seulement

LORS DE L'USAGE D'UN APPAREIL ÉLECTRIQUE, DES MESURES DE SÉCURITÉ ÉLÉMENTAIRES DEVRAIENT TOUJOURS ÊTRE RESPECTÉES, Y COMPRIS LES MESURES SUIVANTES :

LISEZ TOUTES LES INSTRUCTIONS AVANT D'UTILISER VOTRE MÉLANGEUR *NUTRI NINJA™ PRO*.

FICHE POLARISÉE

AVERTISSEMENT : Afin de réduire les risques d'électrocution, cet appareil a été muni d'une fiche polarisée (une lame est plus large que l'autre). Cette fiche ne peut être insérée que d'un seul côté dans une prise polarisée. Si la fiche ne s'insère pas complètement dans la prise de courant, inversez-la. Si elle ne s'adapte toujours pas, contactez un électricien compétent afin d'installer la prise murale appropriée. **N'altérez la fiche d'AUCUNE façon.**

AVERTISSEMENT: POUR RÉDUIRE LE RISQUE D'INCENDIE, D'ÉLECTROCUTION ET DE BLESSURES :

1. Pour éviter les risques d'électrocution, n'immergez pas l'appareil et assurez-vous que le cordon d'alimentation n'entre pas en contact avec l'eau ou un autre liquide.
2. **NE PERMETTEZ PAS** aux jeunes enfants d'utiliser l'appareil ou de s'en servir comme jouet. Une surveillance attentive est nécessaire lors de l'emploi par des enfants ou à proximité de ceux-ci.
3. Ne laissez jamais l'appareil sans surveillance pendant l'utilisation.
4. Veuillez débrancher le cordon d'alimentation de la prise de courant lorsque l'appareil n'est pas utilisé et avant le nettoyage, l'assemblage ou le démontage des pièces. Pour débrancher l'appareil, tirez sur la fiche et retirez-la de la prise d'alimentation. Ne tirez jamais sur le cordon.
5. **PRENEZ SOIN** du cordon d'alimentation. Ne transportez jamais l'appareil en le tenant par le cordon. Ne débranchez jamais l'appareil de l'alimentation électrique en tirant sur le cordon.
6. **N'UTILISEZ PAS** l'appareil si sa fiche ou son cordon sont endommagés, si l'appareil a fait défaut ou s'il a été échappé ou endommagé. Retournez l'appareil à EURO-PRO Operating LLC pour vérification, réparation ou réglage.
7. **NE LAISSEZ PAS** le cordon traîner sur le dessus d'une table ou d'un comptoir. Ne le laissez pas entrer en contact avec des surfaces chaudes, comme la cuisinière.
8. Posez toujours l'appareil sur une surface sèche et de niveau.

9. Afin de réduire le risque de blessures graves ou de dommages à l'appareil, gardez les mains, les cheveux, les vêtements et les ustensiles hors du gobelet pendant l'utilisation. Vous pouvez utiliser une raclette, mais seulement lorsque le mélangeur est éteint.
10. **MISE EN GARDE : Les lames sont tranchantes. Manipulez-les avec soin. Lorsque vous manipulez un jeu de lames, tenez toujours la base de l'arbre de cette pièce.**
11. Évitez le contact avec les pièces mobiles.
12. **NE TENTEZ PAS d'affûter les lames.**
13. **N'UTILISEZ PAS** l'appareil si le jeu de lames est tordu ou endommagé.
14. Afin de réduire les risques de blessures, ne placez jamais le jeu de lames sur le bloc-moteur sans y avoir bien fixé l'accessoire adéquat.
15. **N'UTILISEZ PAS** cet appareil sur une surface chaude ou près de celle-ci (brûleur à gaz, plaque électrique ou four chaud).
16. L'utilisation d'accessoires ou d'accessoires non recommandés ou vendus par le fabricant peut causer un incendie, un choc électrique ou des blessures.
17. **NE RETIREZ PAS** le gobelet du bloc-moteur lorsque l'appareil est en marche.
18. Pour réduire le risque de blessure, **N'ALLUMEZ JAMAIS** l'appareil sans d'abord mettre le jeu de lames en place; **NE TENTEZ PAS** de contourner ou de désactiver le mécanisme de verrouillage. Lorsque vous utilisez un accessoire, assurez-vous que celui-ci est bien installé avant d'utiliser l'appareil.
19. **N'EXPOSEZ PAS** les gobelets à des changements extrêmes de température.
20. **MISE EN GARDE : NE MÉLANGEZ PAS DES ALIMENTS OU DES LIQUIDES CHAUDS.**
21. **MISE EN GARDE : Ne mélangez et ne hachez PAS des ingrédients secs sans ajouter un liquide dans le gobelet. Cet appareil n'est pas conçu pour le mélange à sec.**
22. **NE REMPLISSEZ PAS** excessivement le gobelet.
23. **NE FAITES PAS** fonctionner l'appareil à vide.
24. En cas de surchauffe de l'appareil, le disjoncteur thermique coupe le moteur. Pour le réinitialiser, débranchez l'appareil et laissez-le refroidir pendant environ 30 minutes avant de l'utiliser de nouveau.
25. **CET APPAREIL EST CONÇU POUR UN USAGE DOMESTIQUE SEULEMENT.** N'utilisez de l'appareil qu'aux fins pour lesquelles il est prévu. N'utilisez pas cet appareil à l'extérieur.
26. Les accessoires d'appareil ne sont pas destinés à être utilisés dans le four à micro-ondes. Ne pas placer le gobelet ou le couvercle dans le four à micro-ondes, il peut entraîner des dommages sur les accessoires.

⚠️ AVERTISSEMENT :

Il n'est pas recommandé d'utiliser des rallonges électriques pour brancher cet appareil.

VEUILLEZ CONSERVER CES DIRECTIVES

INSTRUCCIONES IMPORTANTES DE SEGURIDAD

Para uso doméstico solamente

AL USAR APARATOS ELÉCTRICOS, SIEMPRE DEBE SEGUIR PRECAUCIONES BÁSICAS DE SEGURIDAD, INCLUYENDO LAS SIGUIENTES:

LEA TODAS LAS INSTRUCCIONES ANTES DE USAR SU NUTRI NINJA™ Pro.

ADVERTENCIA DEL ENCHUFE POLARIZADO:

Para reducir el riesgo de una descarga eléctrica, este artefacto posee un enchufe polarizado (una pata es más ancha que la otra). Este enchufe sólo puede conectarse a un tomacorriente polarizado de una sola forma. Si el enchufe no entra completamente en el tomacorriente, inviértalo. Si aún así no entra completamente, llame a un electricista calificado para que instale un tomacorriente apropiado. **NO intente modificar el enchufe de ninguna manera.**

ADVERTENCIA:

PARA REDUCIR EL RIESGO DE INCENDIO, DESCARGA ELÉCTRICA O DAÑOS PERSONALES:

1. Para protegerse de una descarga eléctrica, no sumerja el artefacto ni permita que el cable de alimentación entre en contacto con agua o cualquier otro líquido.
2. **NO** permita que los niños pequeños usen el artefacto o que lo traten como un juguete. Tenga mucho cuidado al utilizar cualquier aparato eléctrico cerca de niños.
3. Nunca deje un artefacto desatendido cuando lo use.
4. Apague el artefacto y desenchufe el cable de alimentación del tomacorriente cuando no lo use, antes de colocarlo o quitarle partes y antes de limpiarlo. Para desenchufarlo, sujete el enchufe y retírelo del tomacorriente. Nunca tire del cable de alimentación.
5. **NO** maltrate el cable de alimentación. Nunca levante el artefacto por el cable, o tire del cable para desconectarlo del tomacorriente; agárrelo por el enchufe y tire para desconectarlo.
6. **NO** utilice ningún artefacto si el cable o el enchufe están dañados o luego de una falla, o si ha sufrido cualquier tipo de daño. Este artefacto no tiene partes reparables. Retórnelo a EURO-PRO Operating LLC para que sea examinado, reparado o ajustado.
7. **NO** permita que el cable cuelgue por el borde de la mesa o mesada, o que toque superficies calientes como la estufa.

8. Use siempre el artefacto sobre una superficie seca y nivelada.
9. Mantenga sus manos, cabello, ropa y utensilios fuera de la taza al procesar para reducir la posibilidad de daños graves a personas o de dañar la unidad. Puede utilizar una espátula, pero únicamente cuando el artefacto no esté funcionando.
10. **CUIDADO: Las cuchillas son filosas, manéjelas con cuidado. Al manipular las cuchillas, agárrelas siempre por la base de las mismas.**
11. Evite tocar las partes móviles.
12. **NO intente afilar las cuchillas.**
13. **NO** use el artefacto si las cuchillas están dobladas o dañadas.
14. Para reducir el riesgo de heridas, nunca coloque las cuchillas en la base sin el accesorio correspondiente.
15. **NO** use este artefacto sobre o cerca de superficies calientes (como una estufa eléctrica o de gas, o en un horno caliente).
16. El uso de accesorios o cuchillas no recomendados o vendidos por el fabricante puede causar incendios, descargas eléctricas o daños personales.
17. **NO** saque la taza de la base del motor mientras el artefacto esté funcionando.
18. Para reducir el riesgo de heridas, **NUNCA** use el artefacto sin la tapa colocada; **NO** intente alterar el mecanismo de traba; verifique que los accesorios estén correctamente instalados antes de usar el artefacto.
19. **NO** exponga las tazas a cambios bruscos de temperatura.
20. **CUIDADO: NO PROCESE COMIDA O LÍQUIDOS CALIENTES.**
21. **CUIDADO: NO** procese ingredientes secos sin agregar líquido en la taza. Este producto no está diseñado para licuar en seco.
22. **NO** la llene de más.
23. **NO** haga funcionar este artefacto cuando esté vacío.
24. Si el artefacto recalienta, se activará un interruptor térmico que apagará el motor. Para reiniciarlo, desenchufe el artefacto y déjelo enfriar durante unos 30 minutos antes de usarlo nuevamente.
25. **ESTE PRODUCTO ELÉCTRICO ES PARA USO DOMÉSTICO SOLAMENTE.** No utilice este artefacto para ningún otro destino distinto al indicado. No lo utilice en el exterior.
26. Los accesorios del artefacto no están diseñados para usarlos en el microondas. No coloque la taza o la tapa en el microondas ya que podría dañarlos.

⚠️ ADVERTENCIA: No se recomienda usar cables de extensión con este producto.

CONSERVE ESTAS INSTRUCCIONES

THIS BOOK COVERS MODEL NUMBER:

BL450 70

TECHNICAL SPECIFICATIONS

Voltage: 120V., 60Hz.

Power: 900 Watts

Cup Capacity:

24 ounces (3 cups)

18 ounces (2.25 cups)

Euro-Pro, Nutri Ninja, Sip & Seal and Ninja are trademarks of Euro-Pro Operating LLC.

CE MANUEL CONCERNE LE MODÈLE :

BL450 70

SPÉCIFICATIONS TECHNIQUES

Tension : 120 V., 60 Hz.

Alimentation : 900 Watts

Capacité des gobelets :

24 oz (3 tasses)

18 oz (2,25 tasses)

Euro-Pro, Nutri Ninja, Sip & Seal et Ninja sont des marques de commerce d' Euro-Pro Operating LLC.

ESTE MANUAL CUBRE EL MODELO:

BL450 70

ESPECIFICACIONES TÉCNICAS

Voltaje: 120 V., 60 Hz.

Potencia: 900 Watts

Capacidad de la taza:

24 onzas (3 tazas)

18 onzas (2,25 tazas)

Euro-Pro, Nutri Ninja, Sip & Seal y Ninja son marcas registradas de Euro-Pro Operating LLC.

Contents

Thank you for
purchasing the
Nutri Ninja™
Pro

Getting to Know Your Nutri Ninja™ Pro.....	9
Before First Use	11
Use	12
Suggested Uses.....	14
Care & Maintenance	15
Troubleshooting Guide.....	16
Replacement Parts	16
Warranty & Registration.....	33

Table des matières

Merci d'avoir
acheté le
mélangeur
Nutri Ninja^{MC}
Pro

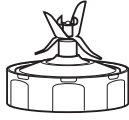
Familiarisez-vous avec votre mélangeur Nutri Ninja^{MC} Pro	18
Avant la première utilisation	20
Mode d'emploi	21
Utilisations suggérées	22
Soins et entretien	23
Guide de dépannage.....	24
Pièces de rechange	24
Garantie et enregistrement	34

Índice

Gracias por haber
comprado la
Nutri Ninja^{MR}
Pro

Partes de su Nutri Ninja^{MR} Pro	26
Antes de usarla por primera vez	28
Uso	29
Uso Sugerido	30
Cuidado y mantenimiento	31
Guía de diagnóstico de problemas	32
Partes de reemplazo	32
Garantía y registro	35

Getting To Know Your Nutri Ninja™ Pro



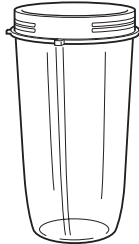
a



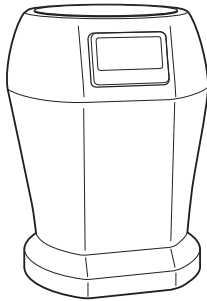
b



c



d



e

a Blade Assembly

b Sip & Seal™ Lid (x2)

c 18-oz. Cup

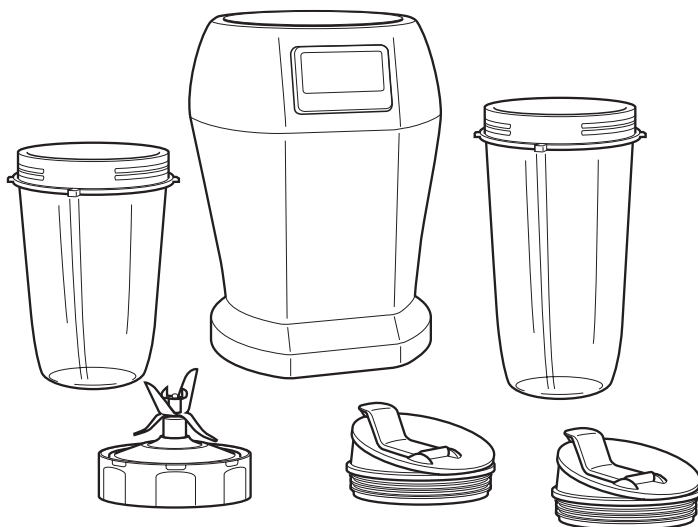
d 24-oz. Cup

e Motor Base

f Power Cord (not shown)

NOTE: Attachments are interchangeable.

The **Nutri Ninja™** Pro is a high powered innovative tool with a compact design and outstanding performance. It is perfect for ice crushing, chopping, blending, and nutrient and vitamin extraction. Blend and go with the convenient Sip & Seal™ lids, create delicious drinks to get you out the door quickly! Best results are achieved when you **Pulse**.



FEATURES:

- Nutrient & Vitamin Extraction
- 900 Watt Motor
- Personalized, healthy drinks and juices on the go
- Sip & Seal™ lids for drinks on the go
- BPA-free Cups
- Cord storage

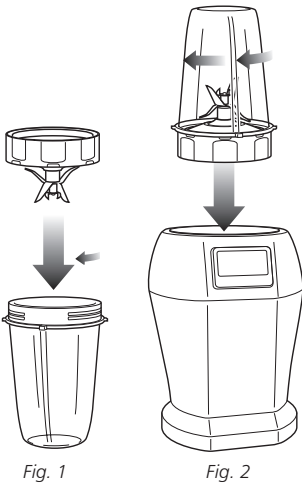
BEFORE FIRST USE

PLEASE KEEP THESE IMPORTANT SAFEGUARDS IN MIND WHEN USING THE APPLIANCE:

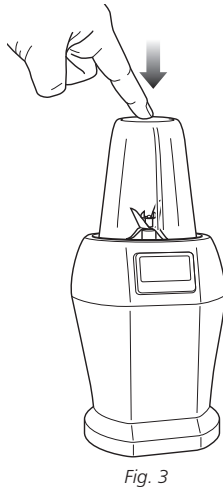
-  **IMPORTANT:** Attachments are interchangeable.
-  **CAUTION:** Blades are sharp! Use extreme caution when handling the blade assemblies. Always hold them by the base of the blade assembly.
-  **IMPORTANT:** Never run the appliance empty.
-  **CAUTION:** DO NOT PROCESS HOT FOODS OR HOT LIQUIDS.
-  **CAUTION:** Never attempt to remove the cup while the appliance is still running.
-  **WARNING:** Never leave the appliance unattended while in use.

- 1 Remove all packaging material and labels from the appliance.
- 2 Wash the lids, cups and attachments in warm, soapy water with a soft cloth. **Use caution when washing the blade assemblies as the blades are very sharp.**
- 3 Rinse and dry thoroughly.
- 4 Cups, lids and attachments are all dishwasher safe. It is recommended that the lids and attachments be placed on the top rack. Ensure that the attachments are removed from the cups before placing in the dishwasher.
- 5 Wipe the motor base clean with a damp cloth.

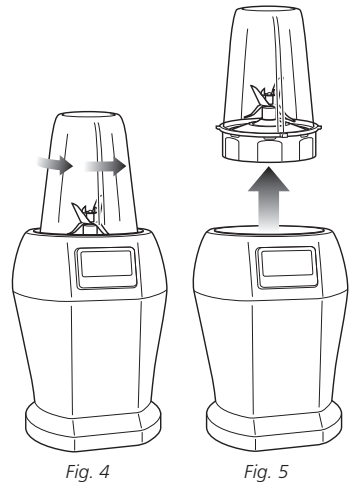
ASSEMBLY




PULSE



REMOVAL



 For best results, use short **"PULSES"**!

⚠ IMPORTANT: Make sure that the motor base is plugged in for use.

- 1 Place the motor base on a clean, dry, level surface such as a counter or table top.
- 2 Add ingredients to the cup.
- 3 Place the blade onto the cup and twist it on tightly until you have a good seal. (Fig. 1)
- 4 Turn the cup upside down and place it onto the motor base, aligning the tabs on the cup with the motor base. Turn it clockwise, the unit is ready for use.(Fig. 2)
- 5 Press down on the top of the cup in short intervals to activate. (Fig. 3)

- 6 When you have reached your desired consistency, stop the appliance by removing your hand from the cup. Wait for the motor to stop running. Then turn the cup counterclockwise (Fig. 4) and pull straight up to remove. (Fig. 5)

NOTE: Do not overfill! To avoid spilling, do not add ingredients past the "Max" fill line.

- 7 Turn the cup upright and remove the Blade Assembly by twisting the blade assembly counterclockwise. Be sure to store the Blade Assembly attached to an empty cup when not in use.
- 8 Place the Sip & Seal™ lid onto the cup, twist to seal and enjoy!
- 9 Make sure that the motor base is unplugged when not in use.

Suggested Uses

PURPOSE / FUNCTION	SUGGESTED CUP	TYPE OF FOOD
Chopping / Pulsing	18 oz. 24 oz.	Salsa Leafy Herbs
Mixing	18 oz. 24 oz.	Batters Dips
Sauces	18 oz. 24 oz.	Vinaigrettes Salad Dressings Simple Sauces
Frozen Blending	18 oz. 24 oz.	Ice Frozen Fruit Ice Cream
Nutrient Juices/Smoothies	18 oz. 24 oz.	Fruits Vegetables Leafy Greens

⚠ CAUTION: DO NOT process dry ingredients without adding liquid to the cup. This product is not intended for dry blending.

HOW TO CLEAN

⚠ CAUTION: Make sure that the motor base is unplugged from the power source before inserting or removing any attachment and before cleaning.

⚠ CAUTION: DO NOT immerse the motor base into water or any other liquid.

- 1 Separate/remove all parts from each other.
- 2 Clean the motor base with a damp cloth and wipe dry.
- 3 Place cups in the dishwasher. Place the lids and attachments on the top rack. **Use caution when handling the blade assemblies as the blades are very sharp.**

NOTE: You may also wash the cups by filling the cup to the Max fill line with warm water and a drop of dish washing detergent, placing the blade assembly on the cup and pulsing a few times. Do not fill the cup more than Max fill line with water because it will overflow. Once clean, remove the cup from the motor base. Rinse the cup, attachment and lid under running water. Allow all the parts to dry before storing.

If the appliance needs servicing, please call customer service at 1-877-646-5288.

HOW TO STORE

- 1 Store the **Nutri Ninja™ Pro** upright. Secure the power cord underneath the base by wrapping the cord around the cord wrap. Do not place anything on top. Store the cups and the rest of the attachments along side the appliance where they will not be damaged and won't cause a hazard.

RESETTING THE MOTOR THERMOSTAT

The **Nutri Ninja™ Pro** features a unique safety system which prevents damage to the unit's motor and drive system should you inadvertently overload your appliance. If the appliance is being overloaded, the motor will stop. To reset the appliance, follow the resetting procedure below:

- 1 Unplug the appliance from the electrical outlet.
- 2 Remove and empty the cup and ensure that no food is jamming the cutting blades.
- 3 Allow the appliance to cool for approximately 30 minutes.
- 4 Re-install the cup onto the base and re-plug the appliance into the electrical outlet.
- 5 Proceed to use the appliance as before while making sure not to exceed the recommended maximum capacities.

Troubleshooting Guide

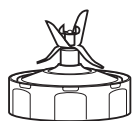
PROBLEMS	POSSIBLE REASONS & SOLUTIONS
Motor doesn't start or attachment doesn't rotate.	<ul style="list-style-type: none">• For the cups, make sure that the tabs are seated in the slots and turned clockwise.
Food is unevenly chopped.	<ul style="list-style-type: none">• Either you are chopping too much food at once, or you are not pulsing properly. Reduce the amount of food in the cup.
Food is too finely chopped or too watery.	<ul style="list-style-type: none">• The food has been over processed. Use short pulses for best results. Press down on the cup in short intervals.
You cannot achieve snow from ice cubes.	<ul style="list-style-type: none">• For best results use ice straight from the freezer. Try using short pulses instead of one long one.• Make sure the cup is completely dry before adding ice.
Cup is leaking.	<ul style="list-style-type: none">• Make sure that your lid or blade assembly is properly assembled to the cup. Leaking may occur if it is misaligned when twisted onto the cup. Turn the lid tightly clockwise.
Unit doesn't turn on.	<ul style="list-style-type: none">• Make sure the unit is plugged in.• Rotate and press down on the cup to turn the unit on.• Make sure the blade assembly is properly assembled to the cup and that it is not misaligned.
Unit doesn't turn off.	<ul style="list-style-type: none">• Unplug the power cord from the electrical outlet and call customer service for support.
Doesn't mix well.	<ul style="list-style-type: none">• Pulse ingredients for best results. Press down on the cup in short intervals for even blending and chopping. For frozen ingredients, pulse in short intervals of 2-5 seconds and repeat.
Lid/blade assembly will not properly align to the cup.	<ul style="list-style-type: none">• Set the cup on a level surface. Place the lid or blade assembly on top of the cup and align the threads so that the lid/blades sit flat on the cup. Twist clockwise so that the lid/blades evenly align to the cup until you have a tight seal.

Replacement Parts

ORDERING REPLACEMENT PARTS

To order additional parts and attachments, please visit our website: www.ninjakitchen.com or feel free to contact customer service: 1-877-646-5288.

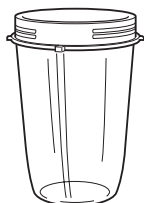
Familiarisez-vous avec votre mélangeur Nutri Ninja^{MC} Pro



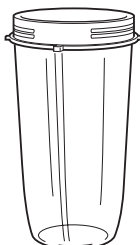
a



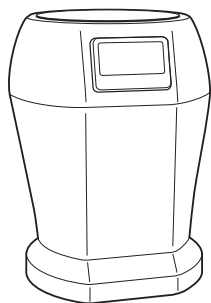
b



c



d



e

a Jeu de lames

b Couvercle étanche à rabat (x2)

c Gobelet de 2,25 tasses (18 oz)

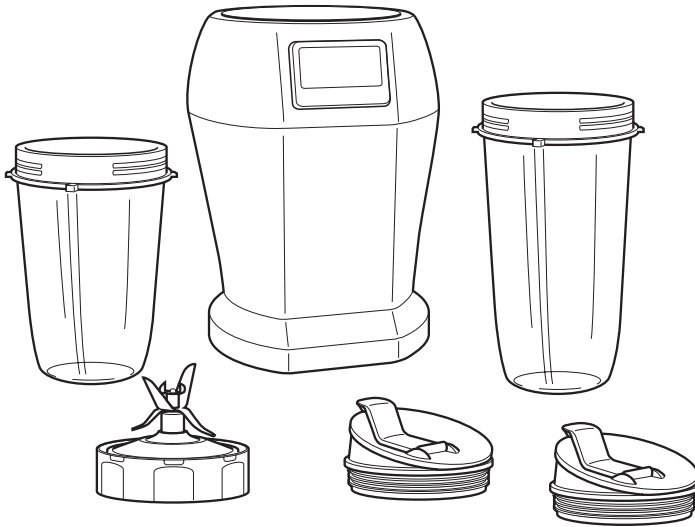
d Gobelet de 3 tasses (24 oz)

e Bloc-moteur

f Cordon d'alimentation (non illustré)

REMARQUE : Les accessoires sont interchangeables.

Le mélangeur **NUTRI NINJA^{MC} Pro** est un appareil novateur très puissant et compact qui offre une performance exceptionnelle. Voici l'appareil idéal pour broyer la glace, hacher et mélanger des aliments, et extraire les vitamines et les nutriments. Préparez de délicieuses boissons dans un gobelet avec un couvercle étanche à rabat et dégustez-les pendant vos déplacements! Pour des résultats optimaux, appuyez brièvement sur le gobelet à plusieurs reprises pour mélanger par **impulsions**.



CARACTÉRISTIQUES :

- **Extraction des vitamines et des nutriments**
- **Moteur de 900 W**
- **Boissons et jus nutritifs et personnalisés à emporter**
- **Couvercles étanches à rabat pour des boissons à emporter**
- **Gobelets sans bisphénol A (BPA)**
- **Rangement du cordon**

AVANT LA PREMIÈRE UTILISATION

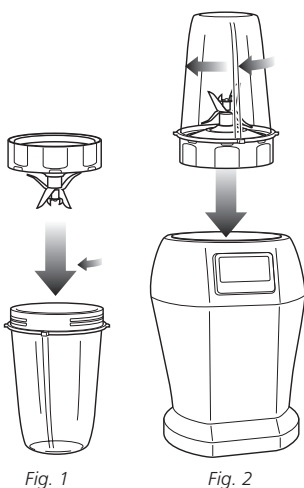
VEUILLEZ GARDER À L'ESPRIT CES DIRECTIVES DE SÉCURITÉ IMPORTANTES LORSQUE VOUS UTILISEZ L'APPAREIL :

- ⚠ IMPORTANT :** Les accessoires sont interchangeables.
- ⚠ MISE EN GARDE :** Les lames sont coupantes! **Soyez extrêmement prudent lorsque vous manipulez les jeux de lames. Manipulez toujours les jeux de lames en tenant l'arbre.**
- ⚠ IMPORTANT :** Ne faites pas fonctionner l'appareil à vide.
- ⚠ MISE EN GARDE :** **NE MÉLANGEZ PAS DES ALIMENTS OU DES LIQUIDES CHAUDS.**
- ⚠ MISE EN GARDE :** Ne retirez jamais le gobelet lorsque l'appareil est en marche.
- ⚠ AVERTISSEMENT :** Ne laissez jamais l'appareil sans surveillance pendant l'utilisation.

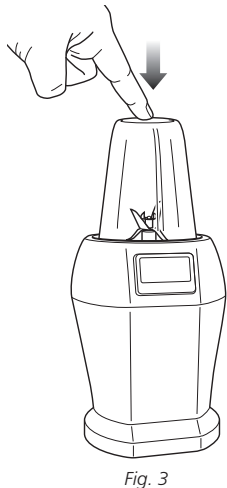
- 1 Retirez tous les composants d'emballage et toutes les étiquettes de l'appareil.
- 2 Avec un linge doux, lavez les couvercles, les gobelets et les accessoires à l'eau savonneuse tiède. **Soyez prudent lorsque vous nettoyez les jeux de lames, car les lames sont très coupantes.**
- 3 Rincez et séchez complètement.
- 4 Les couvercles, les gobelets et les accessoires peuvent être lavés au lave-vaisselle. Il est recommandé de placer les couvercles et les accessoires dans le panier supérieur du lave-vaisselle. Veuillez retirer les accessoires des gobelets avant de les mettre dans le lave-vaisselle.
- 5 Nettoyez le bloc-moteur avec un chiffon humide.

Mode d'emploi

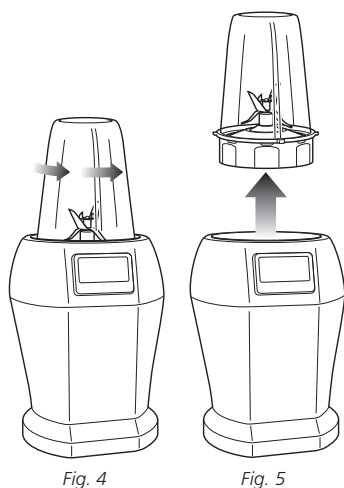
ASSEMBLAGE



IMPULSIONS (« PULSE »)



DÉMONTAGE



 Pour de meilleurs résultats, utilisez de brèves « **IMPULSIONS** »!

! IMPORTANT : Assurez-vous que le bloc-moteur est branché pour utiliser l'appareil.

- 1 Déposez le bloc-moteur sur une surface propre, sèche et de niveau, comme un comptoir ou une table.
- 2 Ajoutez les ingrédients dans le gobelet.
- 3 Vissez fermement la lame sur le gobelet jusqu'à ce que l'assemblage soit étanche. (Fig. 1)
- 4 Retournez le gobelet et placez-le à l'envers sur le bloc-moteur, en alignant les onglets du gobelet avec le bloc-moteur. Faites tourner le gobelet vers le sens horaire; le mélangeur est prêt à être utilisé. (Fig. 2)
- 5 Appuyez brièvement sur le gobelet à plusieurs reprises pour mettre en marche l'appareil. (Fig. 3)

- 6 Lorsque vous avez obtenu la consistance désirée, éteignez l'appareil en retirant votre main du gobelet. Attendez que le moteur s'éteigne. Ensuite, faites tourner gobelet dans le sens antihoraire (Fig. 4) et tirez-le vers le haut pour le retirer de l'appareil. (Fig. 5)

REMARQUE : Veillez à ne pas trop remplir le gobelet! Pour éviter les dégâts, veillez à ce que les ingrédients ne dépassent pas la ligne de remplissage « Max ».

- 7 Redressez le gobelet et enlevez la lame en tournant celle-ci dans le sens contraire des aiguilles d'une montre. Avant de ranger le gobelet inutilisé, assurez-vous de fixer la lame au gobelet vide.
- 8 Vissez fermement le couvercle étanche à rabat sur le gobelet et savourez votre boisson!
- 9 Assurez-vous que le bloc-moteur est débranché lorsque l'appareil n'est pas utilisé.

Utilisations suggérées

BUT/FONCTION	GOBELET SUGGÉRÉ	TYPE D'ALIMENT
Hachage/mélange par impulsion	18 oz. 24 oz.	Salsa Légumes-feuilles
Mélange	18 oz. 24 oz.	Préparations de pâte Trempettes
Sauce	18 oz. 24 oz.	Vinaigrettes Sauces Sauces simple
Mélange surgelé	18 oz. 24 oz.	Glace Fruits surgelés Crème glacée
jus de nutriments / frappés aux fruits	18 oz. 24 oz.	Fruits Légumes Légumes-feuilles

⚠ MISE EN GARDE : NE mélangez et ne hachez PAS des ingrédients secs sans ajouter un liquide dans le gobelet. Cet appareil n'est pas conçu pour le mélange à sec.

NETTOYAGE

⚠ MISE EN GARDE : Assurez-vous que le bloc-moteur est débranché avant d'insérer ou de retirer des accessoires pour les laver.

⚠ MISE EN GARDE : N'immergez **PAS** le bloc-moteur dans l'eau ni dans un autre liquide.

- 1 Retirez et désassemblez toutes les pièces.
- 2 Nettoyez le bloc-moteur avec un linge humide et essuyez-le pour le sécher.
- 3 Mettez les gobelets dans le lave-vaisselle. Mettez les couvercles et les accessoires dans le panier supérieur. **Soyez prudent lorsque vous nettoyez les jeux de lames, car les lames sont très coupantes.**

REMARQUE : Pour nettoyer les gobelets, vous pouvez aussi les remplir au trois quarts d'eau tiède avec une goutte de détergent à vaisselle. Mettez ensuite le jeu de lames sur le gobelet et appuyez sur le gobelet assemblé au bloc-moteur à quelques reprises. Pour éviter les dégâts, veillez à ce que l'eau ne dépasse pas la ligne de remplissage « Max ». Une fois propre, retirez le gobelet du bloc-moteur. Rincez le gobelet, l'accessoire et le couvercle à l'eau courante. Laissez sécher toutes les pièces avant de les ranger.

Si l'appareil doit être réparé, veuillez appeler le Service à la clientèle au 1-877-646-5288.

RANGEMENT

- 1 Rangez le mélangeur **NUTRI NINJA^{MC} Pro** en position verticale. Fixez le cordon d'alimentation sous le bloc-moteur en enroulant le cordon autour du support d'enroulement. Ne déposez aucun objet sur le mélangeur. Rangez les gobelets et les autres accessoires à côté du mélangeur ou dans une armoire à l'abri des dommages et des risques pour la sécurité.

RÉINITIALISATION DU THERMOSTAT DU MOTEUR

Le mélangeur **NUTRI NINJA^{MC} Pro** comporte un mécanisme de sécurité pour prévenir les dommages au moteur et au système d'entraînement en cas de surcharge accidentelle de votre appareil. En cas de surcharge de l'appareil, le moteur s'arrête automatiquement. Pour réinitialiser l'appareil, suivez la procédure ci-dessous :

- 1 Débranchez l'appareil de la prise électrique.
- 2 Retirez et videz le gobelet en vous assurant qu'il n'y a aucun aliment qui bloque les lames.
- 3 Laissez refroidir l'appareil pendant environ 30 minutes.
- 4 Remettez le gobelet sur le bloc-moteur et branchez l'appareil dans la prise électrique.
- 5 Utilisez l'appareil comme d'habitude, en veillant à ne pas excéder la capacité maximale.

Guide de dépannage

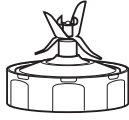
PROBLÈMES	CAUSES ET SOLUTIONS POSSIBLES
Le moteur ne démarre pas ou l'accessoire ne tourne pas.	<ul style="list-style-type: none">• Vérifiez le gobelet afin de vous assurer que les onglets sont bien insérés dans les fentes correspondantes et poussés vers la gauche.
Les aliments ne sont pas hachés uniformément.	<ul style="list-style-type: none">• Vous hachez trop d'aliments à la fois ou vous n'activez par correctement le fonction de mélange par impulsions. Retirez une quantité d'aliments.
Les aliments sont hachés trop finement ou sont trop liquides.	<ul style="list-style-type: none">• Vous avez haché les aliments trop longtemps. Utilisez des impulsions plus brèves pour obtenir de meilleurs résultats. Appuyez brièvement sur le gobelet à plusieurs reprises.
Vous n'arrivez pas à produire de la neige avec la glace.	<ul style="list-style-type: none">• Pour des résultats optimaux, utilisez de la glace qui sort du congélateur. Utilisez des impulsions plus brèves au lieu d'appuyer longuement sur le gobelet.
Le gobelet fuit.	<ul style="list-style-type: none">• Assurez-vous que votre couvercle ou votre bloc de coupe est correctement assemblé dans le gobelet. Une fuite peut se produire s'il y a un défaut d'alignement lorsqu'il est serré sur le gobelet. Tournez et serrez bien le couvercle dans le sens horaire.
L'appareil ne se met pas en marche.	<ul style="list-style-type: none">• Vérifiez que l'appareil est branché.• Pivotez le gobelet et appuyez sur celui-ci pour mettre en marche l'appareil.• Assurez-vous que le bloc de coupe est correctement assemblé sur le gobelet et qu'il n'y a pas de défaut d'alignement.
L'appareil ne s'éteint pas.	<ul style="list-style-type: none">• Débranchez le cordon d'alimentation de la prise électrique et appelez le Service à la clientèle pour obtenir de l'aide.
L'appareil ne mélange pas correctement.	<ul style="list-style-type: none">• Appuyez brièvement sur le gobelet à plusieurs reprises pour mélanger les ingrédients par impulsions et obtenir de meilleurs résultats. Appuyez brièvement sur le gobelet à plusieurs reprises pour mélanger et hacher les aliments uniformément. Pour mélanger des aliments surgelés, appuyez sur le gobelet pendant 2 à 5 secondes à plusieurs reprises.
Le couvercle / jeu de lames ne s'aligne pas correctement sur le gobelet.	<ul style="list-style-type: none">• Déposez le gobelet sur une surface de niveau. Placez le couvercle ou le jeu de lame sur le gobelet et alignez le filetage afin que le couvercle/jeu de lames repose à plat sur le gobelet. Alignez et vissez le couvercle/jeu de lames dans le sens des aiguilles d'une montre sur le gobelet jusqu'à ce que l'assemblage soit étanche.

Pièces de rechange

COMMANDE DE PIÈCES DE RECHANGE

Pour commander des pièces supplémentaires ou de rechange, veuillez visiter notre site Web : www.ninjakitchen.com ou n'hésitez pas à contacter le Service à la Clientèle au numéro suivant : 1-877-646-5288.

Partes de su Nutri Ninja^{MR} Pro



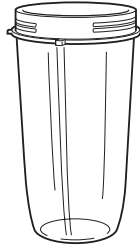
a



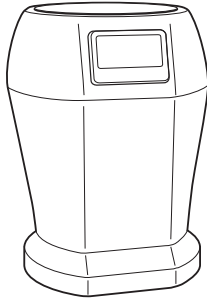
b



c



d



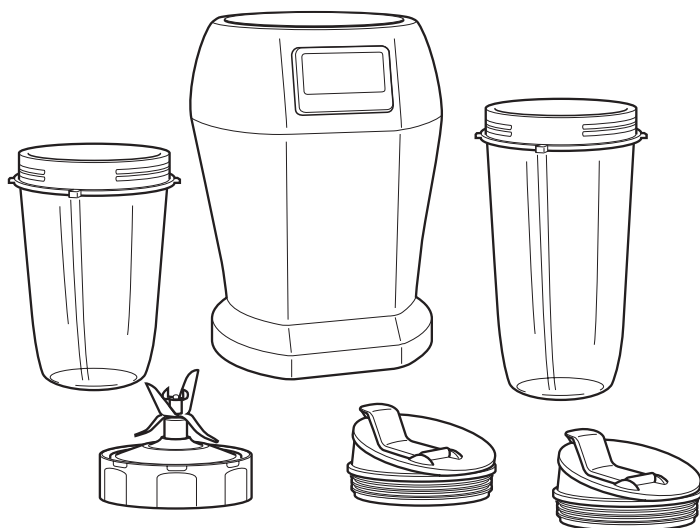
e

- a** Conjunto de cuchillas
- b** Tapa Sip & Seal^{MR} (x2)
- c** Taza de 18 oz.

- d** Taza de 24 oz.
- e** Base del motor
- f** Cable de alimentación (no se muestra)

NOTA: Los accesorios son intercambiables.

La **Nutri Ninja^{MR}** Pro es una herramienta profesional innovadora con un diseño compacto y un rendimiento increíble. Es ideal para moler hielo, picar, licuar y extraer nutrientes y vitaminas. Haga licuados para llevar con las cómodas tapas Sip & Seal^{MR}. ¡Haga bebidas deliciosas y lléveselas rápidamente! Se obtienen los mejores resultados con **Pulse**.









CARACTERÍSTICAS:

- Extracción de nutrientes y vitaminas
- Motor de 900 vatios
- Bebidas y jugos personalizados y saludables para llevar
- Tapas Sip & Seal^{MR} para bebidas para llevar
- Tazas sin BPA
- Compartimiento para guardar el cable

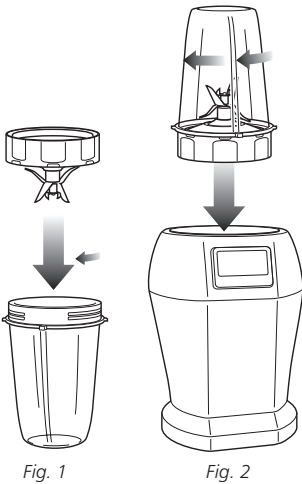
ANTES DE USARLA POR PRIMERA VEZ

TENGA EN CUENTA ESTAS MEDIDAS DE SEGURIDAD AL UTILIZAR EL ARTEFACTO:

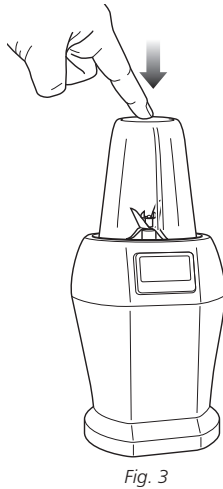
-  **IMPORTANTE:** Los accesorios son intercambiables.
-  **CUIDADO:** ¡Las cuchillas son filosas! Tenga mucho cuidado al manipular las cuchillas. Sosténgalas siempre por la base de las mismas.
-  **IMPORTANTE:** Nunca haga funcionar el artefacto vacío.
-  **CUIDADO:** NO PROCESA COMIDA O LÍQUIDOS CALIENTES.
-  **CUIDADO:** Nunca saque la taza mientras el artefacto esté funcionando.
-  **ADVERTENCIA:** Nunca deje el artefacto desatendido mientras esté funcionando.

- 1 Saque todo el material de embalaje y etiquetas del artefacto.
- 2 Lave las tapas, las tazas y los accesorios con agua tibia y jabón, usando un trapo suave. **Tenga cuidado al lavar las cuchillas ya que son muy filosas.**
- 3 Enjuáguela y séquela completamente.
- 4 Las tazas, tapas y accesorios son aptos para lavavajillas. Le recomendamos colocar la tapa y los accesorios en el estante de arriba. Asegúrese de remover los accesorios de las tazas antes de colocarlos en el lavavajillas.
- 5 Limpie la base del motor con un trapo húmedo.

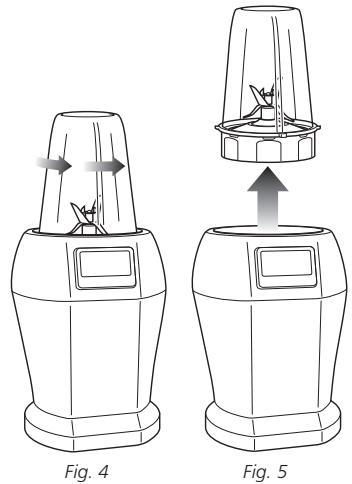
ARMADO



PULSO



EXTRACCIÓN



Para obtener un mejor resultado, uso **"PULSOS"** cortos.

⚠ IMPORTANTE: Verifique que la base del motor esté enchufada y lista para usar.

- 1 Coloque la base del motor sobre una superficie limpia, seca y nivelada como una mesada o mesa.
- 2 Agregue los ingredientes en la taza.
- 3 Coloque la cuchilla dentro de la taza y ajústela bien hasta obtener un buen cierre. (Fig. 1)
- 4 Dé vuelta la taza y colóquela sobre la base del motor, alineando las pestañas de la taza con la base del motor. Gire en sentido horario, la unidad estará lista para usar. (Fig. 2)
- 5 Presione hacia abajo en la parte superior de la taza mediante intervalos cortos para activar la unidad. (Fig. 3)

- 6 Al lograr la consistencia deseada, detenga el artefacto removiendo su mano de la taza. Espere hasta que se detenga el motor. Gire la taza en sentido contra horario (Fig. 4) y tire hacia arriba para removerla. (Fig. 5)
NOTA: ¡No la llene de más! Para evitar derrames, no agregue ingredientes por encima de la línea de "Max"
- 7 Dé vuelta la taza y remueva la cuchilla girándola en sentido contra horario. Asegúrese de guardar la cuchilla colocada dentro de una taza vacía cuando no la utilice.
- 8 ¡Coloque la tapa Sip & Seal^{MR} sobre la taza, gírela para cerrarla y disfrute!
- 9 Verifique que la base del motor esté desenchufada cuando no la utilice.

Uso Sugerido

OBJETIVO/ FUNCIÓN	Taza SUGERIDA	TIPO DE ALIMENTO
Cortar en trozos pequeños / Pulso	18 oz. 24 oz.	Salsa Hiervas con hojas
Mezclar	18 oz. 24 oz.	Mantequilla Mezclas para mocup
Salsas	18 oz. 24 oz.	Vinagretas Aderezos para ensalada Salsas simples
Licuidos congelados	18 oz. 24 oz.	Hielo Fruta congelada Helado
Jugos con nutrientes/ Batidos	18 oz. 24 oz.	Frutas Verduras Verduras de hoja

⚠ CUIDADO: NO procese ingredientes secos sin agregar líquido en la taza. Este producto no está diseñado para licuar en seco.

Cuidado y Mantenimiento

LIMPIEZA

⚠ CUIDADO: Verifique que la base del motor esté desenchufada del tomacorriente antes de colocar o sacar cualquier accesorio y antes de limpiarla.

⚠ CUIDADO: NO sumerja la base con el motor en agua o ningún otro líquido.

- 1 Separe/remueva todas las partes.
- 2 Limpie la base del motor con un trapo húmedo y séquela.
- 3 Coloque las tazas en el lavavajillas. Coloque las tapas y los accesorios en el estante superior.

Tenga cuidado al manipular las cuchillas ya que son muy filosas.

NOTA: También puede lavar las tazas llenándolas hasta la línea de Max con agua tibia y una gota de detergente para lavavajillas, colocando la cuchilla en la taza y presionando el botón de pulsos varias veces. No llene la taza con agua por encima de la línea de Max porque se desbordará. Una vez que esté limpia, saque la taza de la base del motor. Enjuague la taza, los accesorios y la tapa en agua corriente. Deje que todas las partes se sequen antes de guardarlas.

Si el artefacto necesita reparaciones, llame a al servicio al cliente al 1-877-646-5288.

ALMACENAMIENTO

- 1 Guarde la **Nutri Ninja^{MR} Pro** parada. Asegure el cable de alimentación debajo de la base, enrollándolo en el gancho para el cable. No le coloque nada encima. Mantenga las tazas y el resto de los accesorios junto con el artefacto, donde no se dañen ni representen ningún peligro.

PARA REINICIAR EL TERMOSTATO DEL MOTOR

La **Nutri Ninja^{MR} Pro** tiene un sistema exclusivo de seguridad que evita daños al motor y al sistema de engranajes de la unidad en caso de sobrecargas. Si el artefacto se sobrecarga, el motor se detiene automáticamente. Para reiniciar el artefacto, siga este procedimiento:

- 1 Desenchufe la unidad del tomacorriente.
- 2 Saque y vacíe la taza y verifique que no haya quedado comida atascando las cuchillas.
- 3 Deje que el artefacto se enfríe durante 30 minutos.
- 4 Vuelva a colocar la taza sobre la base del motor y vuelva a enchufar el artefacto en el tomacorriente.
- 5 Siga usando el artefacto como antes, sin exceder su capacidad máxima.

Guía de diagnóstico de problemas

PROBLEMAS	POSIBLE CAUSA Y SOLUCIÓN
El motor no arranca o los accesorios no rotan.	<ul style="list-style-type: none">• Para las tazas, asegúrese de que las pestañas estén colocadas en las ranuras y gírelas en sentido horario.
Los alimentos no se pican de forma pareja.	<ul style="list-style-type: none">• Está picando demasiada comida a la vez, o no está pulsando correctamente. Reduzca la cantidad de comida en la taza.
Los alimentos se pican demasiado o quedan muy húmedos.	<ul style="list-style-type: none">• Los alimentos se procesaron de más. Use pulsos cortos para obtener mejores resultados. Presione sobre la taza a intervalos cortos.
No puede hacer nieve a partir de hielo sólido.	<ul style="list-style-type: none">• Para obtener los mejores resultados, use el hielo recién sacado del congelador. Trate de usar varios pulsos cortos en lugar de uno largo.• Asegúrese de que la taza esté completamente seca antes de agregarle el hielo.
La taza pierde.	<ul style="list-style-type: none">• Verifique que la tapa o el mecanismo de las cuchillas esté correctamente colocado en la taza. Puede tener fugas si está desalineado al enroscarlo en la taza. Ajuste bien la tapa en sentido horario.
La unidad no enciende.	<ul style="list-style-type: none">• Asegúrese de que la unidad esté enchufada.• Rote y presione la taza hacia abajo para encender la unidad.• Verifique que el mecanismo de la cuchilla esté bien colocado en la taza y que no esté desalineado.
La unidad no se apaga.	<ul style="list-style-type: none">• Desenchufe el cable de alimentación del tomacorriente y llame a servicio al cliente por ayuda.
No mezcla bien.	<ul style="list-style-type: none">• Use pulsos con los ingredientes para obtener los mejores resultados. Presione la taza hacia abajo a intervalos cortos para mezclar o picar de forma pareja. Para ingredientes congelados, pulse a intervalos cortos de 2-5 segundos varias veces.
La tapa/mecanismo de cuchillas no queda bien alineado con la taza.	<ul style="list-style-type: none">• Coloque la taza en una superficie nivelada. Coloque la tapa o el mecanismo de las cuchillas sobre la taza y alinee las roscas para que la tapa/cuchillas queden bien apoyadas sobre la taza. Gire en sentido horario para que la tapa/cuchillas queden bien alineadas con la taza hasta lograr un buen sellado.

Partes de repuesto

COMPRA DE PARTES DE REPUESTO

Para ordenar partes y accesorios adicionales, visite nuestro sitio Web: www.ninjakitchen.com o llame a servicio al cliente: 1-877-646-5288.

EURO-PRO

ONE (1) YEAR LIMITED WARRANTY

EURO-PRO Operating LLC warrants this product to be free from material defects and workmanship for a period of one (1) year from the date of purchase when utilized for normal household use, subject to the following conditions, exclusions and exceptions.

The liability of **EURO-PRO Operating LLC** is limited solely to the cost of the repair or replacement of the unit at our option. This Limited Warranty does not cover normal wear of parts and does not apply to any unit that has been tampered with or used for commercial purposes. This Limited Warranty does not cover damage caused by misuse, abuse, negligent handling or damage due to faulty packaging or mishandling in transit. This Limited Warranty does not cover damage or defects caused by or resulting from damages from shipping or repairs, service or alteration to the product or any of its parts, which have been performed by a repair person not authorized by **EURO-PRO Operating LLC**.

If your appliance fails to operate properly while in use under normal household conditions within the Limited Warranty period, you may return the complete appliance and accessories with proof of purchase and date, freight prepaid. For Customer Service support, call 1-877-646-5288 or visit our website www.ninjakitchen.com.

If the appliance is found by **EURO-PRO Operating LLC** to be defective, in **EURO-PRO Operating LLC's** sole discretion, we will repair or replace it free of charge. Proof of purchase date and a check made payable to **EURO-PRO Operating LLC** in the amount of \$19.95 to cover the cost of return shipping and handling must be included.*

This Limited Warranty is extended to the original purchaser of the unit and excludes all other legal, implied and/or conventional warranties. The responsibility of **EURO-PRO Operating LLC** if any, is limited to the specific obligations expressly assumed by it under the terms of this Limited Warranty. **In no event is EURO-PRO Operating LLC** liable for incidental or consequential damages to anyone of any nature whatsoever. Some states do not permit the exclusion or limitation of incidental or consequential damages, so the above may not apply to you.

This Limited Warranty gives you specific legal rights, and you may also have other rights which vary from state to state or from province to province.

***IMPORTANT: Carefully pack item to avoid damage in shipping. Be sure to include proof of purchase date and to attach tag to item before packing with your name, complete address and phone number with a note giving purchase information, model number and what you believe is the problem with the item. We recommend you insure the package (as damage in shipping is not covered by your Limited Warranty). Mark the outside of your package "ATTENTION CUSTOMER SERVICE". We are constantly striving to improve our products, therefore the specifications contained herein are subject to change without notice.**

Product Registration

Please visit www.ninjakitchen.com or call **1-877-646-5288** to register your new Ninja® product within ten (10) days of purchase. You will be asked to provide the store name, date of purchase and model number along with your name and address.

The registration will enable us to contact you in the unlikely event of a product safety notification. By registering you acknowledge to have read and understood the instructions for use, and warnings set forth in the accompanying instructions.

EURO-PRO

GARANTIE LIMITÉE D'UN (1) AN

EURO-PRO Operating LLC garantit ce produit contre toute défectuosité de matériel ou de main-d'œuvre pour une période d'un (1) an à compter de la date d'achat, dans le cadre d'une utilisation domestique normale, en vertu des conditions, exclusions et exceptions suivantes.

La responsabilité **EURO-PRO Operating LLC** se limite au coût des réparations ou du remplacement de l'appareil, à sa discrétion. Cette garantie limitée ne couvre pas l'usure normale des pièces et ne s'applique pas aux appareils ayant été altérés ou utilisés à des fins commerciales. Cette garantie limitée ne couvre pas les dommages causés par une mauvaise utilisation, l'usage abusif, la négligence lors de la manipulation, un emballage inadéquat ou la mauvaise manipulation en transit. Cette garantie limitée ne couvre pas les dommages ou défauts causés par ou résultant du transport, des réparations, ou de l'entretien ni de l'altération du produit ou de ses pièces, effectué par un réparateur non autorisé par **EURO-PRO Operating LLC**.

Si votre appareil ne fonctionne pas correctement dans des conditions d'utilisation domestiques normales, et ce, pendant la période de garantie limitée, vous pouvez retourner l'appareil et les accessoires avec la preuve et la date d'achat, port payé. Pour le Soutien à la clientèle, appelez 1-877-646-5288 ou visitez notre site Web : www.ninjakitchen.com.

Si **EURO-PRO Operating LLC** constate que l'appareil est défectueux, à la seule discrétion d'**EURO-PRO Operating LLC**, nous le réparerons ou le remplacerons sans frais. Vous devez inclure une preuve de la date d'achat et un chèque de 19,95 \$ payable à **EURO-PRO Operating LLC** pour couvrir les frais d'expédition et de manutention du retour du produit.*

Cette garantie couvre l'acheteur initial du produit et exclut toute autre garantie légale, implicite ou conventionnelle. Le cas échéant, la responsabilité d'**EURO-PRO Operating LLC** se limite aux obligations spécifiques expressément énoncées au titre de cette garantie limitée. **En aucun cas EURO-PRO Operating LLC** ne peut être tenue responsable d'incidents ou de dommages indirects à quiconque et de toute nature que ce soit. Certains états et certaines provinces n'autorisent pas l'exclusion ou la limitation de dommages accessoires ou indirects; dans ce cas, cette disposition ne s'appliquerait pas.

La garantie limitée vous confère des droits juridiques auxquels peuvent s'ajouter d'autres droits qui varient d'un État à l'autre et d'une province à l'autre.

***IMPORTANT : Emballez soigneusement l'appareil pour éviter tout dommage lors du transport. Assurez-vous que la preuve d'achat soit incluse et qu'une étiquette indiquant votre nom, adresse complète et numéro de téléphone, ainsi qu'une note avec les renseignements sur l'achat, le numéro de modèle et le problème, soient attachées à l'appareil. Nous vous recommandons d'assurer votre colis (puisque les dommages lors du transport ne sont pas couverts par la garantie limitée). Indiquez sur l'extérieur de votre colis « ATTENTION : SERVICE À LA CLIENTÈLE ». Nous nous efforçons sans cesse d'améliorer nos produits et, de ce fait, les spécifications décrites dans ce guide sont sujettes à des changements sans préavis.**

Enregistrement du produit

Veillez visiter le site Web www.ninjakitchen.com ou composer le **1-877-646-5288** pour enregistrer votre nouveau produit Ninja^{MP} dans les dix (10) jours suivant l'achat. Vous devrez fournir le nom du magasin, la date d'achat, le numéro de modèle, ainsi que votre nom et adresse.

L'enregistrement nous permettra de vous contacter en cas d'avis sur la sécurité du produit. En enregistrant votre produit, vous reconnaissez avoir lu et compris les instructions d'utilisation et les consignes de sécurité énoncées dans ce document.

EURO-PRO

GARANTÍA LIMITADA DE UN (1) AÑO

EURO-PRO Operating LLC garantiza este producto contra defectos de materiales y mano de obra por un término de un (1) año a partir de la fecha de compra original, siempre que sea utilizado para uso doméstico normal, sujeto a las siguientes condiciones, exclusiones y excepciones.

La responsabilidad de **EURO-PRO Operating LLC** se limita únicamente al costo de reparación o reemplazo de la unidad, a nuestro criterio. Esta garantía limitada no cubre el desgaste normal de las partes y no cubre ninguna unidad que haya sido alterada o utilizada con fines comerciales. Esta garantía limitada no cubre daños ocasionados por uso inadecuado, abuso, negligencia o daños causados por embalaje inapropiado o maltrato durante el transporte. Esta garantía limitada no cubre daños o defectos causados o resultantes durante el transporte para su reparación o alteraciones del producto o cualquiera de sus partes, realizadas por una persona no autorizada por **EURO-PRO Operating LLC**.

Si su artefacto no funciona correctamente al utilizarlo bajo condiciones domésticas normales dentro del período de garantía limitada, puede devolver el artefacto completo y los accesorios, junto con un comprobante de la fecha de compra, pagando los gastos de envío. Por servicio al cliente, llame al 1-877-646-5288 o visite nuestro sitio Web www.ninjakitchen.com.

Si **EURO-PRO Operating LLC** determina que el artefacto presenta un defecto, lo reparará o reemplazará sin cargo, a su criterio. Debe incluir un comprobante de la fecha de compra y un cheque a favor de **EURO-PRO Operating LLC**, por la suma de \$19,95 para cubrir los gastos de envío y procesamiento.*

Esta garantía limitada es válida para el comprador original del producto y excluye cualquier otra garantía legal, implícita y/o convencional. La responsabilidad de **EURO-PRO Operating LLC**, de existir, se limita a las obligaciones específicas asumidas expresamente bajo los términos de esta garantía limitada. **Bajo ninguna circunstancia EURO-PRO Operating LLC** será responsable por daños incidentales o indirectos a cualquiera, de ninguna clase. Algunos estados no permiten la exclusión o limitación de daños consiguientes o incidentales, por lo tanto lo anterior puede no ser válido para usted.

Esta garantía limitada le otorga derechos legales específicos, y usted puede también tener otros derechos los que varían de estado a estado o de provincia a provincia.

***IMPORTANTE: Embale el producto cuidadosamente para evitar daños durante el transporte. Asegúrese de incluir un comprobante de la fecha de compra y de colocarle una etiqueta al producto con su nombre, dirección completa y número de teléfono, una nota proporcionando información de la compra, número de modelo y una descripción del problema que tenga la unidad. Le recomendamos asegurar el paquete (puesto que la garantía limitada no cubre daños de envío). Escriba en el exterior del paquete "ATTENTION CUSTOMER SERVICE". Nosotros nos esforzamos constantemente en mejorar nuestros productos, por lo tanto las especificaciones aquí indicadas pueden cambiar sin previo aviso.**

Registro del producto

Visite www.ninjakitchen.com o llame al **1-877-646-5288** para registrar su nuevo producto **Ninja®** dentro de los diez (10) días siguientes a la compra. Se le preguntará el nombre de la tienda, la fecha de compra y el número de modelo, junto con su nombre y su dirección.

El registro nos permitirá contactarnos con usted en caso de existir alguna notificación de seguridad con respecto al producto. Al registrarlo, usted reconoce haber leído y comprendido las instrucciones de uso y advertencias incluidas en estas instrucciones.

Euro-Pro Operating LLC

US: Newton, MA 02459

CAN: Ville St-Laurent, QC H4S 1A7

1-877-646-5288

www.ninjakitchen.com

Copyright © 2014 Euro-Pro Operating LLC /
Droit d'auteur © Euro-Pro Operating LLC, 2014.

Euro-Pro, Nutri Ninja, Sip & Seal and Ninja are trademarks of
Euro-Pro Operating LLC.

Euro-Pro, Nutri Ninja, Sip & Seal et Ninja sont des marques de
commerce d'Euro-Pro Operating LLC.

Euro-Pro, Nutri Ninja, Sip & Seal and Ninja son marcas
registradas de Euro-Pro Operating LLC.

Printed in China / Imprimé en Chine / Impreso en China

Illustrations may differ from actual product.

Les illustrations peuvent différer du produit réel.

El dibujo puede no ser igual al producto real.

BL450.70.E-F-S.140205.1