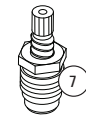
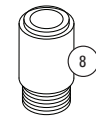


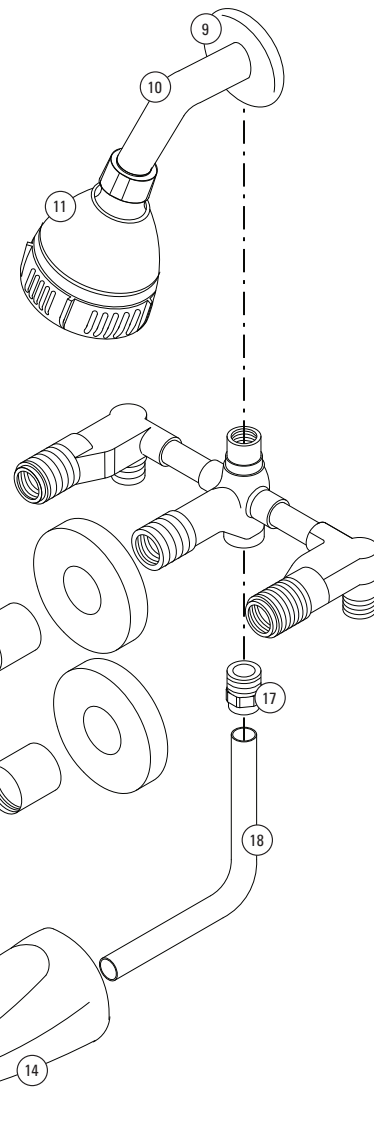
3060T - 3060W
Fini chrome poli
Polished chrome finish



Pour modèle 1960R seulement
For model 1960R only



Pour modèle 1960R seulement
For model 1960R only



	No	Description	Pièce Part
Modèles 3060T - 3060W models	1	Index (chaud) Index (hot)	975003R
	2	Index (froid) Index (cold)	975003B
	3	Vis de poignée Handle screw	923048
	4	Poignée (avec index chaud et froid) Handle (with index hot & cold)	FC905075BR
	5	Index (inverseur) Index (diverter)	975002V
	6	Poignée (avec index inverseur) Handle (with index diverter)	FC905075D
Modèle 1960R model	7	Cartouche Cartridge	FC9C2RH
	8	Siège amovible Removable seat	91960-74
Modèles 3060T - 3060W models	9	Bride de douche Shower flange	B54-130
	10	Bras de douche Shower arm	B29-106
	11	Pomme de douche Shower head	FC912171
	12	Bride Flange	FC90405
	13	Douille filetée Threaded sleeve	FC91960-7
	14	Bec Spout	B60-2011
Tous modèles All models	15	Cartouche Sauf pour le 1960R Cartridge Except for the 1960R	FC9K2RH
	16	Inverseur Diverter	FC919605A
	17	Adaptateur 1/2" mâle x 1/2" cuivre Adaptor 1/2" male x 1/2" copper	B57-302
	18	Coude de cuivre Copper elbow	9A586



1960R - 1960RW



3060T - 3060W

OUTILS RECOMMANDÉS - RECOMMENDED TOOLS

Mastic pour plombier*
Plumber's putty**

Ruban d'étanchéité pour joints filetés
Thread seal tape

*Appliquez du mastic pour plombier sous la sous-plaque de plastique pour rendre votre installation étanche.
**Apply plumber's putty under the plastic cover deck plate to seal your installation.

Enregistrer votre produit
Register your product

Service à la clientèle
Lundi au vendredi: 8h00 à 16h30 H.E.
Customer service
Monday to Friday: 8AM - 4:30PM E.T.

www.belanger-upt.com

Tel: **1-800-361-5960**
Fax: **1-888-533-8313**



IMPORTANT

Bélangier recommande de faire appel à un plombier compétent pour l'installation et l'entretien du robinet. Veuillez vous informer des différentes règles du Code Canadien de plomberie et des exigences de votre localité avant l'installation. Le Code Canadien de plomberie exige l'installation d'un dispositif anti-bélier afin d'amortir les coups de bélier dans la plomberie. **IL EST OBLIGATOIRE DE PRÉVOIR UN ACCÈS AUX RACCORDEMENTS DE PLOMBERIE D'AU MOINS 30" X 28" (762 MM X 711 MM). CET ACCÈS PERMETTRA D'EFFECTUER L'ENTRETIEN, SI NÉCESSAIRE.**

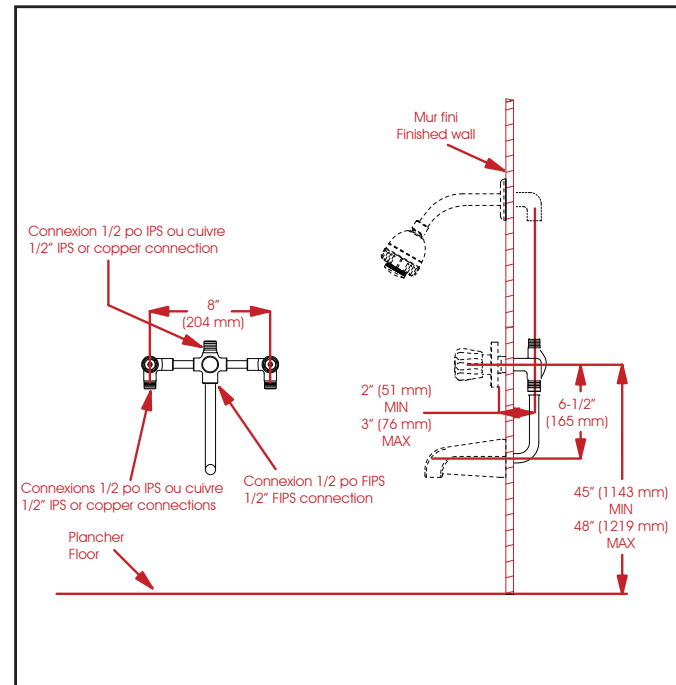
Bélangier recommends using a professional plumber for all installation and maintenance. Please inform yourself about the Canadian Plumbing Code's regulations and your local municipality plumbing codes before installation. The Canadian Plumbing Code requires the installation of surge arresting devices to eliminate water hammering. **IT IS MANDATORY TO INCLUDE AN ACCESS TO THE PLUMBING CONNECTIONS MEASURING AT LEAST 30" X 28" (762 MM X 711 MM). THIS ACCESS WILL ALLOW YOU TO EASILY MAINTAIN, IF NECESSARY.**

DIMENSIONS

Avant de commencer
 Fermer les valves d'alimentation d'eau.
 Si nécessaire, enlever le vieux robinet et nettoyer la surface
 sur laquelle le robinet sera installé.

Before you begin
 Shut off the water supply valves.
 If required remove the old faucet and properly clean surface on which
 faucet is to be installed.

1960R - 1960RW



3060T - 3060W

