



SLIMLINE

24 **30** **36**
INCH **INCH** **INCH**

Professional Tile Cutter
OWNER'S MANUAL

Coupe carreaux professionnel
MANUEL D'UTILISATION

Cortador de losetas profesional
MANUAL DE OPERACIÓN



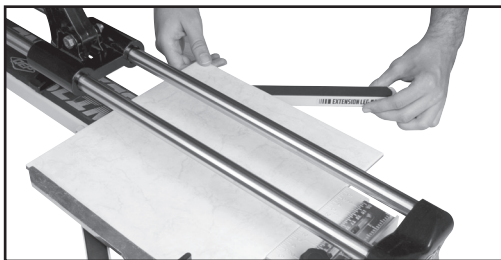
▲ WARNING! ALWAYS USE SAFETY GLASSES. Everyday eyeglasses only have impact-resistant lenses – they are not safety glasses.

▲ AVERTISSEMENT! TOUJOURS PORTER DES LUNETTES DE SÉCURITÉ. Les lunettes normales, sans verres anti-choc – elles ne sont pas protectrices.

▲ ADVERTENCIA! USE SIEMPRE GAFAS DE SEGURIDAD. Las gafas de uso diario solamente tienen lentes resistentes a los impactos. NO son gafas de seguridad.

INSTRUCTIONS \ INSTRUCTIONS \ INSTRUCCIONES

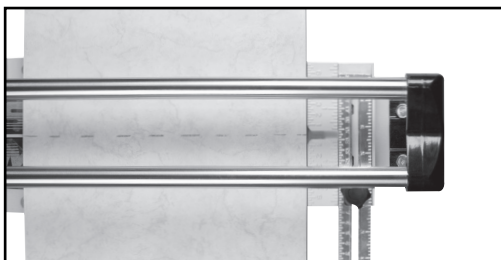
Straight/Rip Cuts and Diagonal Cuts \ Coupes Droites et Diagonales \ Cortes rectos y cortes diagonales



Step 1: Extend tile support arm as needed for large tile

1ère étape : Prolonger le bras de support des carreaux si nécessaire pour les grands carreaux

Paso 1: Extienda el brazo de soporte hasta lo que requiera la loseta grande



Step 2: Place tile in cutter, aligning score line to cutting wheel

2ème étape : Placer le carreau dans le coupeur, en alignant la ligne de coupe sur la molette

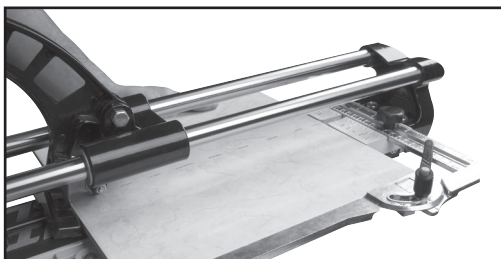
Paso 2: Posicione la loseta en el cortador, alineando la línea de corte con el rodel de corte



Step 3: Adjust angle/measuring guide to tile

3ème étape : Ajuster le guide d'angle/de mesure au carreau

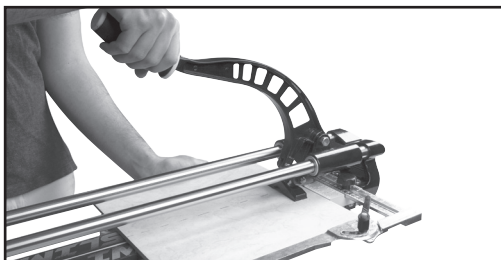
Paso 3 : Ajuste la guía de medidas/angular con la loseta



Step 4: In one continuous motion, score full length of tile

4ème étape : En un seul mouvement continu, marquer la longueur totale du carreau.

Paso 4 : Realizando un movimiento continuo, marque el corte en todo el largo de la loseta

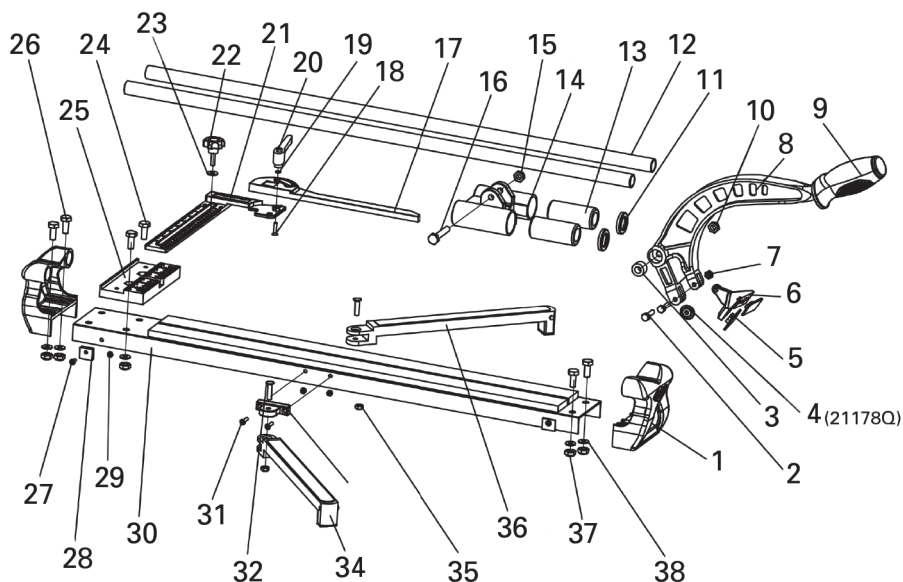


Step 5: Apply gentle pressure with breaker bar until tile breaks

5ème étape : Appliquer une légère pression avec la barre de rupture jusqu'à ce que le carreau se brise.

Paso 5 : Aplique una presión gentil con la barra separadora hasta que la loseta se rompa

PARTS LISTS \ LISTE DES PIECES DETACHEES / LISTADO DE PARTES



| No. | Description | Qty. 24",30" | Qty. 36" | No. | Description | Qty. 24",30" | Qty. 36" |
|-----|------------------------------|-----------------|-------------|-----|----------------------|-----------------|-------------|
| 1 | Support | 2 | 2 | 20 | Knob | 1 | 1 |
| 2 | Bolt | 2 | 2 | 21 | Angle guide | 1 | 1 |
| 3 | Bearing | 2 | 2 | 22 | Knob | 1 | 1 |
| 4 | Cutting wheel (No. 21178Q) | 1 | 1 | 23 | Washer | 1 | 1 |
| 5 | Breaker bar pad | 2 | 2 | 24 | Bolt | 2 | 2 |
| 6 | Breaker bar | 1 | 1 | 25 | Ruler | 1 | 1 |
| 7 | Nut | 2 | 2 | 26 | Bolt | 4 | 4 |
| 8 | Push bar | 1 | 1 | 27 | Bolt | 4 | 4 |
| 9 | Handle | 1 | 1 | 28 | Cushion | 4 | 4 |
| 10 | Nut | 1 | 1 | 29 | Nut | 4 | 4 |
| 11 | Bearing cap | 2 | 2 | 30 | Base | 1 | 1 |
| 12 | Sliding bar | 2 | 2 | 31 | Bolt | 4 | 8 |
| 13 | Bearing | 2 | 2 | 32 | Bolt | 2 | 2 |
| 14 | Sliding carriage | 1 | 1 | 33 | Left extension bar | 1 | 2 |
| 15 | Nut | 1 | 1 | 34 | extension bar holder | 2 | 2 |
| 16 | Bolt | 1 | 1 | 35 | Nut | 2 | 2 |
| 17 | Angle guide lever | 1 | 1 | 36 | Right extension bar | 1 | 2 |
| 18 | Bolt | 1 | 1 | 37 | Nut | 4 | 4 |
| 19 | Washer | 1 | 1 | 38 | Washer | 4 | 4 |

Customer Service:

1-866-435-8665 (free toll), www.qep.com

| No. | Description | Qté. 24",30" | Qté. 36" |
|-----|---------------------------------|-----------------|-------------|
| 1 | Support | 2 | 2 |
| 2 | Boulon | 2 | 2 |
| 3 | Roue | 2 | 2 |
| 4 | Roue de coupe (No. 21178Q) | 1 | 1 |
| 5 | Coussin de barre de disjoncteur | 2 | 2 |
| 6 | Barre de disjoncteur | 1 | 1 |
| 7 | Écrou | 2 | 2 |
| 8 | Barre d'appui | 1 | 1 |
| 9 | Manche | 1 | 1 |
| 10 | Écrou | 1 | 1 |
| 11 | Capuchon de roulement | 2 | 2 |
| 12 | Barre coulissante | 2 | 2 |
| 13 | Roue | 2 | 2 |
| 14 | Sliding carriage | 1 | 1 |
| 15 | Écrou | 1 | 1 |
| 16 | Boulon | 1 | 1 |
| 17 | Levier du guide d'angle | 1 | 1 |
| 18 | Boulon | 1 | 1 |
| 19 | Rondelle | 1 | 1 |

| No. | Description | Qté. 24",30" | Qté. 36" |
|-----|--------------------------|-----------------|-------------|
| 20 | Poignée | 1 | 1 |
| 21 | Guide d'angle | 1 | 1 |
| 22 | Poignée | 1 | 1 |
| 23 | Rondelle | 1 | 1 |
| 24 | Boulon | 2 | 2 |
| 25 | Règle | 1 | 1 |
| 26 | Boulon | 4 | 4 |
| 27 | Boulon | 4 | 4 |
| 28 | Coussinet | 4 | 4 |
| 29 | Écrou | 4 | 4 |
| 30 | Base | 1 | 1 |
| 31 | Boulon | 4 | 8 |
| 32 | Boulon | 2 | 2 |
| 33 | Cadrage coulissant | 1 | 2 |
| 34 | Support de rallonge | 2 | 2 |
| 35 | Écrou | 2 | 2 |
| 36 | Barre d'extension droite | 1 | 2 |
| 37 | Écrou | 4 | 4 |
| 38 | Rondelle | 4 | 4 |

| Nu. | Descripción | Cant. 24",30" | Cant. 36" |
|-----|----------------------------------|------------------|--------------|
| 1 | Soporte | 2 | 2 |
| 2 | Perno | 2 | 2 |
| 3 | Rodamiento | 2 | 2 |
| 4 | Rodel de corte (No. 21178Q) | 1 | 1 |
| 5 | Barra separadora | 2 | 2 |
| 6 | Barra separadora | 1 | 1 |
| 7 | Tuerca | 2 | 2 |
| 8 | Barra de empuje | 1 | 1 |
| 9 | Manija | 1 | 1 |
| 10 | Tuerca | 1 | 1 |
| 11 | Tapa de la carcasa de rodamiento | 2 | 2 |
| 12 | Barra para deslizar | 2 | 2 |
| 13 | Carcasa de rodamiento | 2 | 2 |
| 14 | Carruaje para deslizar | 1 | 1 |
| 15 | Tuerca | 1 | 1 |
| 16 | Perno | 1 | 1 |
| 17 | Palanca para la guía angular | 1 | 1 |
| 18 | Perno | 1 | 1 |
| 19 | Arandela | 1 | 1 |

| Nu. | Descripción | Cant. 24",30" | Cant. 36" |
|-----|----------------------------------|------------------|--------------|
| 20 | Perilla | 1 | 1 |
| 21 | Guía en ángulo | 1 | 1 |
| 22 | Perilla | 1 | 1 |
| 23 | Arandela | 1 | 1 |
| 24 | Perno | 2 | 2 |
| 25 | Regla | 1 | 1 |
| 26 | Perno | 4 | 4 |
| 27 | Perno | 4 | 4 |
| 28 | Acolchado | 4 | 4 |
| 29 | Tuerca | 4 | 4 |
| 30 | Base | 1 | 1 |
| 31 | Perno | 4 | 8 |
| 32 | Perno | 2 | 2 |
| 33 | Barra de extensión de izquierda | 1 | 2 |
| 34 | Soporte de la barra de extensión | 2 | 2 |
| 35 | Tuerca | 1 | 2 |
| 36 | Barra de extensión de la derecha | 1 | 2 |
| 37 | Tuerca | 4 | 4 |
| 38 | Arandela | 4 | 4 |

Service à la clientèle:
1-866-435-8665 (free toll), www.qep.com

Servicio al cliente:
1-866-435-8665 (free toll), www.qep.com

Made in China, Fabriqué en Chine
Hecho en China, Boca Raton, FL 33487
Y2822-11994