



12V Car Vac
12v Aspiradora para Autos
12v Aspirateur de Voiture

FR

P. 08

ESP

P. 15

Operator's Manual Manuel d'utilisation Manual Del Usuario



Model No. • Modèle n° • Modelo
AA12V1

FOR YOUR SAFETY

Read and understand this manual before use. Keep this manual for future reference.

POUR VOTRE SÉCURITÉ

Veuillez lire attentivement et comprendre ce manuel d'utilisation avant d'utiliser l'aspirateur de débris secs et de liquides. Conserver ce manuel pour référence ultérieure.

PARA SU SEGURIDAD

Lea y entienda este manual antes de usar. Guarde este manual para futura referencia.

Distributed By / Distribué Par / Distribuido Por
Cleva North America
44 Parkway Commons
Greer, SC 29650
(866)-384-8432

ARMOR ALL and the ARMOR ALL logo are registered trademarks of The Armor All/STP Products Company and are used under license by Cleva North America Inc. All Rights Reserved.

ARMOR ALL et le logo de ARMOR ALL sont des marques déposées de Armor All/STP Products Company et utilisés sous licence par Cleva North America Inc. Tous droits réservés.

TABLE OF CONTENTS

SECTION	Page
Warranty.....	2
Safety Instructions and Warnings.....	2
Getting To Know Your Vacuum.....	4
Vacuum Operation.....	4
Cleaning And Maintenance.....	6
Troubleshooting.....	7

Thank you for purchasing this Armor All™ 12 volt wet/dry vacuum cleaner. Feel confident that with our wet/dry vac you are obtaining a high quality product engineered for optimal performance. This vacuum is capable of picking up liquids and dry materials.

FOR YOUR SAFETY CAREFULLY READ AND UNDERSTAND ALL INSTRUCTIONS

WARRANTY

We take pride in producing a high quality, durable product. This Armor All™ 12V hand vac carries a limited one (1) year warranty against defects in workmanship and materials from date of purchase under normal household use. Warranty does not apply to defects due to direct or indirect abuse, negligence, misuse, accidents, repairs or alterations and lack of maintenance. Please keep your receipt as proof of purchase. This warranty gives you specific legal rights, and you may have other rights, which vary from state to state. For product service call Cleva Customer Service at (866) 384-8432.

SAFETY INSTRUCTIONS & WARNINGS

FOR YOUR SAFETY CAREFULLY READ AND UNDERSTAND ALL INSTRUCTIONS

When using an electrical appliance, basic precautions should always be followed including the following:

IMPORTANT SAFETY INSTRUCTIONS

Read and understand all instructions before using this vacuum.

Read and understand this owner's manual and all labels on the Wet/Dry Vacuum cleaner before operating. Safety is a combination of common sense, staying alert and knowing how your vacuum works. Use this Wet/Dry Vac only as described in this manual.

This appliance is intended for household use only and not for commercial or industrial.

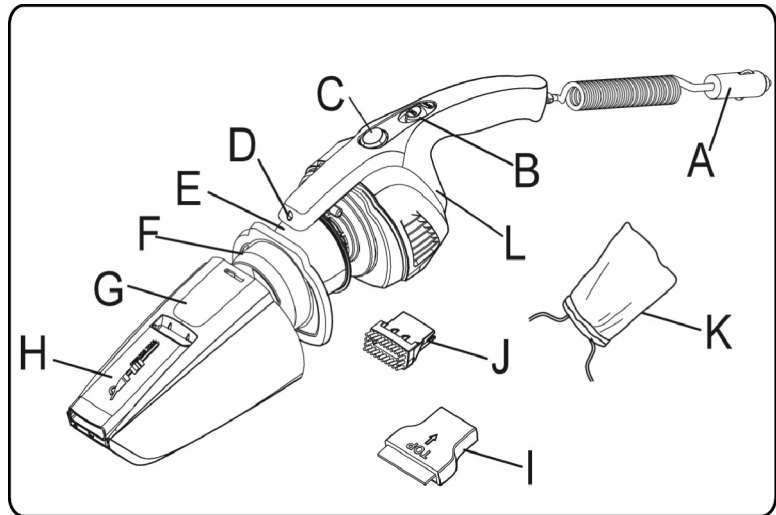
SAVE THIS MANUAL FOR FUTURE REFERENCE.

WARNING: TO REDUCE THE RISK OF FIRE, ELECTRIC SHOCK OR INJURY:

- Do not run vac unattended.
- Do not vacuum, or use this Wet/Dry Vac near flammable liquids, gases, or explosive vapors like gasoline or other fuels, lighter fluids, cleaners, oil-based paints, natural gas, hydrogen, or explosive dusts like coal dust, magnesium dust, grain dust, or gun power. Sparks inside the motor can ignite flammable vapors or dust.
- The intended use is described in this manual. The use of any accessory or attachment or the performance of any operation with this appliance other than those recommended in this instruction manual may present a risk of personal injury.
- Do not allow to be used as a toy. Close attention is necessary when used by or near children.
- Keep children and animals at a safe distance when using this appliance.
- Do not unplug by pulling on the cord. To unplug, grasp the plug, not the cord.
- Keep the cord away from heat, oil and sharp edges.
- Be careful not to pinch the cord in the vehicles' doors, windows or levers.
- Do not use with damaged cord, plug or other parts.
- If appliance is not working as it should, has been dropped, damaged, left outdoors, or dropped into water, return it to a service center.
- Do not put any object into ventilation openings. Do not vacuum with any ventilation openings blocked. Keep free of dust, lint, hair or anything that may reduce airflow.
- Do not insert accessories when unit is running.
- Do not use this vacuum with a torn filter or without the filter installed. Replace a damaged filter promptly.
- Do not vacuum anything that is burning or smoking, such as cigarettes, matches, or hot ashes.
- Keep cord away from heated surfaces.
- Do not use or store near hazardous materials.
- Do not leave Wet/Dry Vac unattended when plugged in. Unplug from outlet when not in use and before servicing.
- Do not expose to rain. Store in a dry place when not in use.
- Before use, check the appliance for damaged or defective parts. Check for breakage of parts, damage to switches and any other conditions that may affect its operation.
- Have any damaged or defective parts repaired or replaced by an authorized repair agent.
- Regularly check the power cord for damage. Replace the cord if it is damaged or defective.
- Never attempt to remove or replace any parts other than those specified in this manual.
- The appliance is designed for use with 12V negative ground vehicle battery systems.
- Turn off the vacuum before unplugging.
- DO NOT handle plug or the vacuum with wet hands.

GETTING TO KNOW YOUR VACUUM

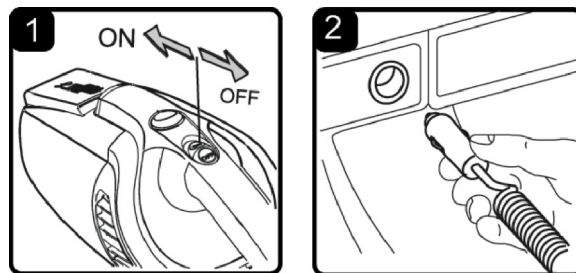
- A. 12V power plug
- B. On/Off slide switch
- C. Container release button
- D. LED light
- E. Filter
- F. Filter holder
- G. Container
- H. Retractable crevice tool
- I. Rubber squeegee
- J. Detail brush
- K. Store bag
- L. Detail brush storage



TECHNICAL SPECIFICATIONS:

Voltage: 12V DC

VACUUM OPERATION



WARNING: Do not run the vehicle's engine while cleaning. This can shorten the life of the vacuum.

CONNECTING TO THE VEHICLE'S POWER SUPPLY

1. Make sure that the vacuum is switched to the OFF position. (fig. 1)
2. Remove the cigarette lighter from the socket.
3. Insert the 12V power plug (A) into the 12V power socket. (fig. 2)

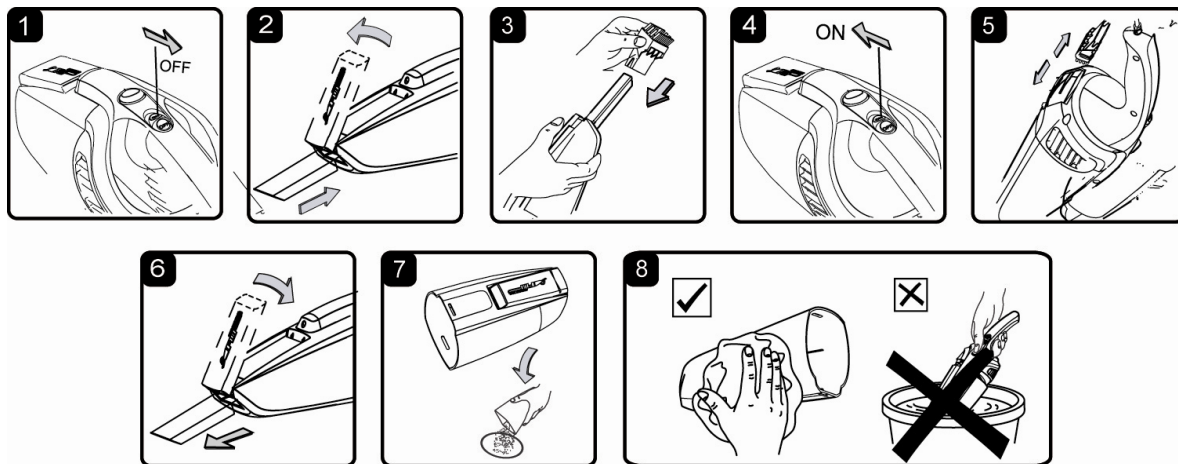
OPERATING THE APPLIANCE

1. To power on the vacuum, slide the ON/OFF switch (B) forward to the ON position. (fig. 1)
2. To power off the vacuum, slide the ON/OFF switch (B) back to the OFF position. (fig. 1)

NOTICE! The LED light (D) in the upper portion of the vacuum will be illuminated when the appliance is turned on. The light is useful to see in poorly illuminated areas.

NOTE: The vac can be used for periods of up to 30 minutes without noticeably affecting the power of a normally charged car battery in good condition.

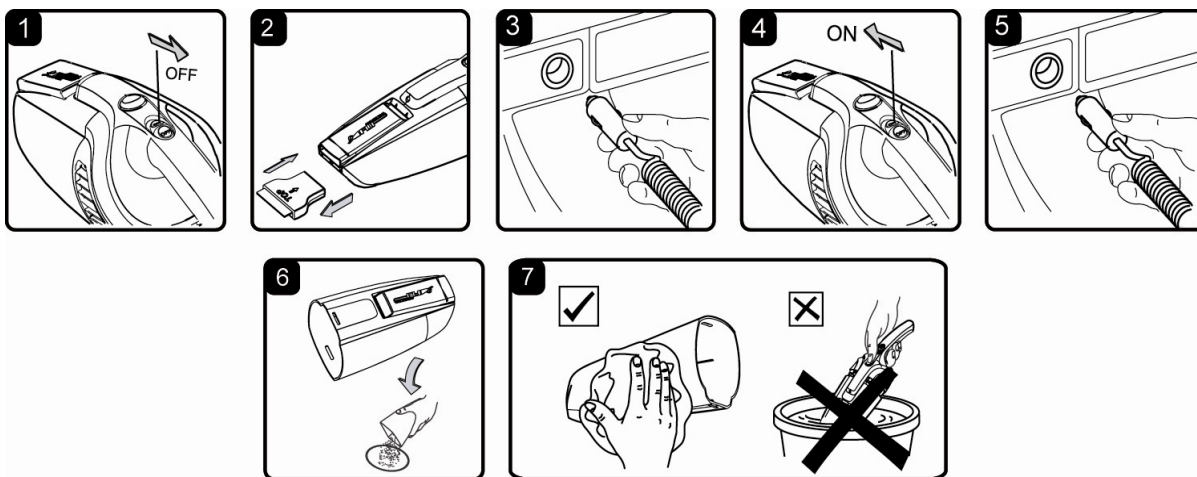
WARNING: Extended use of the vacuum will drain the car battery power.



OPERATING INSTRUCTIONS – DRY VACUUMING

The vacuum can be used as assembled or with the crevice tool. For your convenience, the crevice tool is permanently built-in onto the top portion of the container.

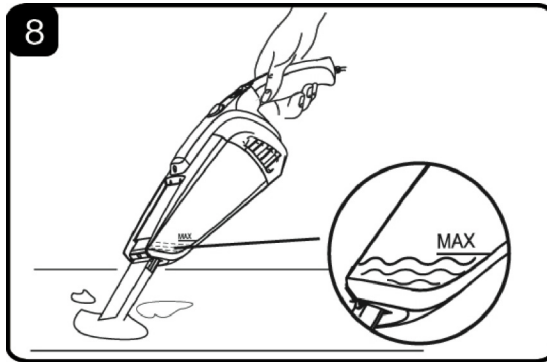
1. Verify that the switch is in the OFF position before plugging in. (fig. 1)
2. Flip the crevice tool over to the fully extended position and push it into the container nozzle until secured in place. (fig. 2)
3. Insert the detail brush into the front of the crevice tool. (fig. 3)
4. Turn the motor on by sliding the switch to the ON position. (fig. 4)
5. After use, turn the vacuum OFF by sliding the switch to the OFF position. (fig. 4)
6. Remove detail brush from the crevice tool and store it. (fig. 5)
7. Pull the crevice tool out of the container nozzle and flip it forward towards the front of the unit and lock into place. (fig. 6)
8. Empty the container, clean and dry the inside and outside before storage. (fig. 7 & 8)



OPERATING INSTRUCTIONS – WET VACUUMING

The vacuum can be used for wet pick up with or with out the use of the squeegee nozzle (J). For use with the squeegee nozzle:

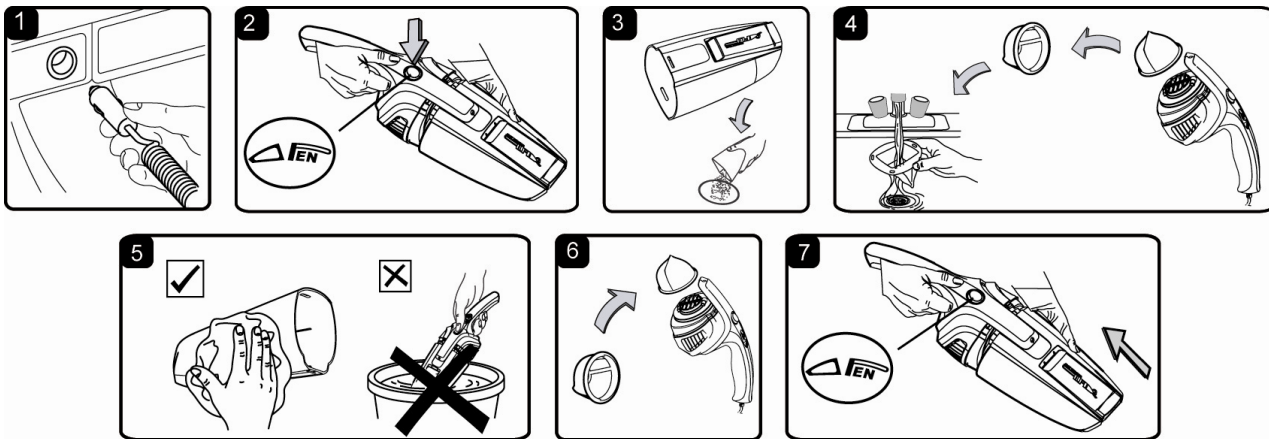
1. Verify that the switch is in the OFF position before plugging in. (fig. 1)
2. Fit the squeegee nozzle into the nozzle opening on the container. (fig. 2)
3. Insert the plug into the 12V power socket. (fig. 3)
4. Turn the motor on by sliding the switch to the ON position and vacuum. (fig. 4)
5. When finished vacuuming, slide the power switch to the OFF position and disconnect the plug from the 12V power socket. (fig. 5)
6. After use, empty the container, clean and dry the inside and outside before storage. (fig. 6 & 7)



IMPORTANT:

1. The appliance is designed for vacuuming only small amounts of liquid.
2. STOP vacuuming if the liquid in the container reach the “max” indicator lin on the container. (fig. 8)
3. Empty it immediately before next use or storage.

CLEANING AND MAINTENANCE



CLEANING AND MAINTENANCE

WARNING: ALWAYS DISCONNECT THE PLUG FROM THE SOCKET BEFORE REMOVING THE CONTAINER FROM THE APPLIANCE.

Regularly clean the filter. The filter is re-usable and should be cleaned regularly.

1. Verify that the plug is disconnected from the power outlet. (fig. 1)
2. Press the release button (C) and remove the container (G). (fig. 2)
3. Empty all debris and any dust from the container. (fig. 3)
4. Remove the filter (E) and clean any loose dust off the filter.
5. Wash the filter in warm, soapy water. (fig. 4)
6. Make sure the dust bowl and filter are clean and dry before using it again. DO NOT immerse the appliance in water. (fig. 5)
7. Refit the filter (E) onto the appliance. (fig. 6)
8. Refit the container onto the appliance. Make sure the container clicks into place. (fig. 7)

NOTE: Make sure the vacuum is completely dry before using it again.

IMPORTANT: To assure product SAFETY and RELIABILITY, repairs, maintenance and adjustments (other than those listed in this manual) should be performed by an authorized service centers or other qualified service organizations, always using identical replacement parts.

MAINTENANCE

Use only mild soap and damp cloth to clean the vac. Never let any liquid get inside the vacuum motor area; never immerse any part of the vacuum into liquids.

IMPORTANT! Clean or change the dust filter regularly for best performance. If the machine is used without the dust filter, the motor will burn out and the warranty will be voided.

IMPORTANT! Optimum dust collection will only be achieved with clean filters and an empty container. If dust begins to fall out of the appliance after switching it off, this indicates that the dust bowl is full and must be emptied.

WARNING: Never use the appliance without the filters installed.

TROUBLESHOOTING

WARNING: TO REDUCE THE RISK OF ELECTRIC SHOCK-UNPLUG BEFORE TROUBLESHOOTING

Symptom	Possible Causes	Corrective Action
Vacuum will not operate	1) No power supply.	1) Check power supply –vehicle battery, 12V power socket, cord, breakers, and fuses.
	2) Faulty power cord.	2) Unplug and check the power cord. If damaged, have it repaired by a professional.
	3) Container full.	3) Empty container.
Dust comes from motor cover.	1) The reusable cloth filter is missing or damaged.	1) Attach or replace the reusable cloth filter.
Reduced efficiency and motor/speed vibration.	1) There is a blockage in the nozzle, or the vacuum inlets, or the dust filter is blocked by fine dust.	1) Check nozzle, and inlets for blockage. Take off the filter and clean it, or install new filter.

Table de matières

SECTION	Page
Garantie.....	8
Instructions de sécurité et avertissements.....	9
Apprendre à bien connaître votre aspirateur.....	10
Utilisation de l'aspirateur.....	10
Nettoyage et entretien.....	13
Dépannage.....	14

Nous vous remercions d'avoir acheté cet aspirateur de débris sec et de liquides de 12 V Armor All^{MC}. Soyez assuré que ce produit de haute qualité vous procurera un rendement optimal. Cet appareil est conçu pour aspirer les liquides et les débris secs.

POUR PLUS DE SÉCURITÉ : LIRE ATTENTIVEMENT ET VEILLER À BIEN COMPRENDRE TOUTES LES INSTRUCTIONS

GARANTIE

Armor All^{MC} est fière de fabriquer des produits durables de qualité supérieure. Ce produit Armor All^{MC} est accompagné d'une garantie limitée d'un (1) an à compter de la date d'achat contre tout vice de fabrication ou de matériau pour un usage domestique normal. Cette garantie ne couvre pas les défauts de fonctionnement liés directement ou indirectement à une utilisation abusive, à de la négligence, à un mauvais usage, à des accidents, à des réparations, à des modifications ou à une carence d'entretien. Veuillez conserver le reçu comme preuve d'achat. La présente garantie donne au consommateur des droits particuliers, et il peut bénéficier d'autres droits, qui varient selon les états ou les provinces. Pour assurer l'entretien du produit, veuillez communiquer avec le service à la clientèle de Cleva en composant le 1-866-384-8432.

INSTRUCTIONS DE SÉCURITÉ ET AVERTISSEMENTS

POUR PLUS DE SÉCURITÉ : LIRE ATTENTIVEMENT ET VEILLER À BIEN COMPRENDRE TOUTES LES INSTRUCTIONS

Lors de l'utilisation de tout appareil électrique, des précautions élémentaires, y compris celles présentées ci-dessous, doivent toujours être prises :

RÈGLES IMPORTANTES DE SÉCURITÉ

Lire attentivement et comprendre toutes les instructions avant d'utiliser cet appareil.

Lire attentivement et comprendre ce manuel d'utilisation ainsi que toutes étiquettes apposées sur l'aspirateur de débris secs et de liquides avant de l'utiliser. Le bon jugement, l'attention et une bonne connaissance du fonctionnement de l'appareil sont des gages de sécurité. Utiliser uniquement l'aspirateur tel que décrit dans le présent manuel.

Cet appareil est conçu pour l'usage domestique seulement; il ne doit pas être utilisé à des fins commerciales ou industrielles.

CONSERVER CE MANUEL POUR RÉFÉRENCE ULTÉRIEURE.

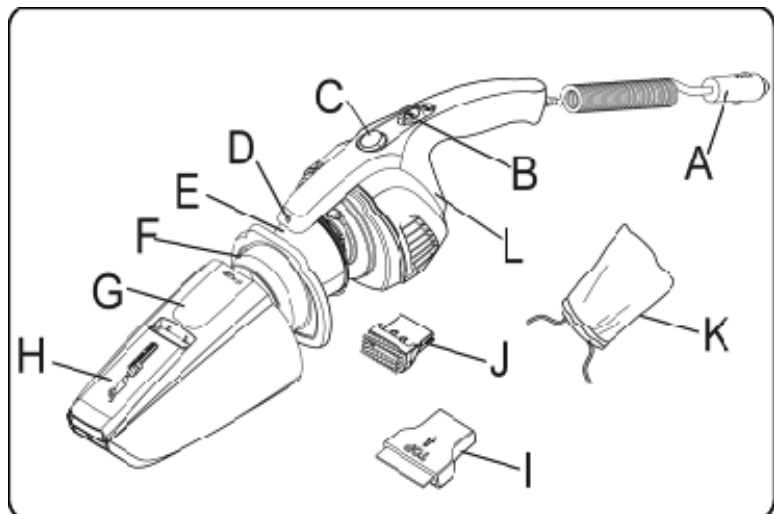
AVERTISSEMENT : AFIN DE MINIMISER LE RISQUE D'INCENDIE, DE DÉCHARGE ÉLECTRIQUE OU DE BLESSURE :

- Ne pas laisser l'appareil en marche sans surveillance.
- Ne pas utiliser l'appareil en présence de liquides ou de gaz inflammables, de vapeurs explosives provenant de l'essence ou d'autres carburants, de l'essence à briquet, des produits détergents, de la peinture à l'huile, du gaz naturel, de l'hydrogène ou de poussière explosive comme la poussière de charbon, de magnésium ou de grain ou de la poudre noire. Le moteur de l'appareil peut produire des étincelles et enflammer des vapeurs ou des poussières inflammables.
- Utiliser exclusivement selon les instructions de ce manuel. L'utilisation de tout accessoire non recommandé ou la réalisation de toute opération non recommandée dans le présent manuel d'utilisation peut créer un risque de blessures.
- Il importe d'être vigilant si l'appareil est utilisé à proximité des enfants ou par ceux-ci. Une surveillance étroite est impérative lorsque l'appareil est utilisé par des enfants ou à proximité.
- Tenir les enfants et les animaux à une distance sécuritaire de l'appareil au moment de l'utiliser.
- Ne pas débrancher l'appareil en tirant sur le cordon. Tirer plutôt sur la fiche.
- Garder le cordon à l'écart de la chaleur, de l'huile et des objets tranchants.
- Porter une attention particulière pour éviter de pincer le cordon dans les portes de véhicules, les fenêtres ou les leviers.
- Ne pas utiliser l'appareil si le cordon, la fiche ou toute autre pièce est endommagé.
- Si l'appareil ne fonctionne pas correctement, s'il a été échappé, s'il est endommagé, s'il a été laissé à l'extérieur ou s'il a été immergé, l'envoyer à un centre de réparations.
- Ne rien introduire dans les ouvertures. Ne pas utiliser l'appareil si une ou plusieurs ouvertures sont bloquées.
S'assurer que les ouvertures ne sont pas obstruées par de la poussière, des peluches, des cheveux ou tout autre élément pouvant réduire la circulation d'air.
- Ne pas fixer d'accessoire lorsque l'unité est en marche.
- Ne pas utiliser l'appareil si le filtre est déchiré ou sans le filtre. Remplacer rapidement tout filtre endommagé.

- Ne pas aspirer d'éléments qui brûlent ou qui fument comme des cigarettes, des allumettes ou des cendres chaudes.
- Tenir le cordon d'alimentation éloigné des surfaces brûlantes.
- Ne pas utiliser ou entreposer l'appareil près de matières dangereuses.
- Ne jamais laisser l'appareil sans surveillance lorsqu'il est branché. Débrancher l'appareil lorsqu'il n'est pas utilisé et avant de procéder à son entretien.
- Ne pas exposer l'appareil à la pluie. L'entreposer dans un endroit sec lorsqu'il n'est pas utilisé.
- Avant l'utilisation, vérifier l'appareil afin de s'assurer qu'aucune pièce n'est endommagée ou défectueuse. Être attentif à toute pièce brisée ou à tout interrupteur endommagé, et s'assurer qu'aucun autre problème ne risque d'en affecter le bon fonctionnement.
- Toute pièce endommagée ou défectueuse doit être réparée ou remplacée par un réparateur agréé.
- Vérifier régulièrement le cordon d'alimentation pour s'assurer qu'il n'est pas endommagé. Remplacer le cordon s'il est endommagé ou défectueux.
- Ne jamais tenter de retirer ou de remplacer une pièce autre que celles précisées dans le présent manuel.
- Cet appareil est compatible avec les batteries de véhicules à prise de masse négative de 12 V.
- Éteindre l'aspirateur avant de le débrancher.
- Ne pas manipuler l'aspirateur avec les mains mouillées.

APPRENDRE À CONNAÎTRE VOTRE ASPIRATEUR

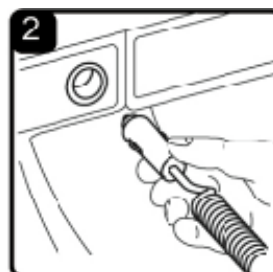
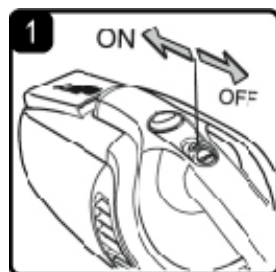
- A. Fiche d'alimentation de 12 V
- B. Interrupteur Marche/arrêt
- C. Bouton de dégagement du réservoir
- D. Lampe DÉL
- E. Filtre
- F. Support de filtre
- G. Réservoir
- H. Suceur plat rétractable
- I. Racloir en caoutchouc
- J. Brosse de précision
- K. Sac de rangement
- L. Logement pour brosse de précision



SPÉCIFICATIONS TECHNIQUES :

Tension : 12 V c.c.

UTILISATION DE L'ASPIRATEUR



AVERTISSEMENT : Ne pas faire fonctionner le moteur du véhicule pendant le nettoyage. Cela peut raccourcir la durée de vie de l'aspirateur.

RACCORDEMENT À L'ALIMENTATION DU VÉHICULE

1. S'assurer que l'aspirateur est réglé à la position OFF (Arrêt) (figure 1).
2. Retirer l'allume-cigarette de la prise.
3. Insérer la fiche d'alimentation de 12 V (A) dans la prise d'alimentation de 12 V (figure 2).

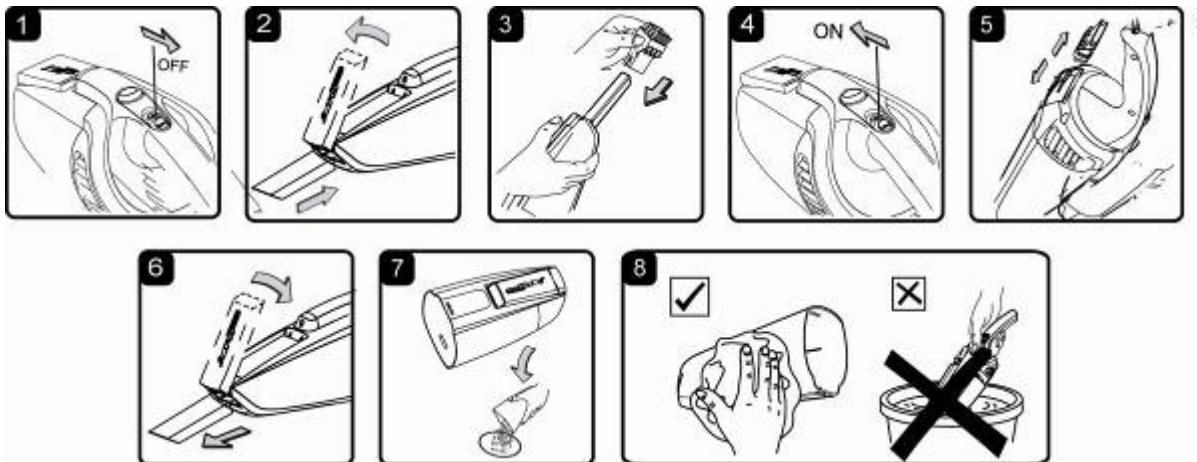
UTILISATION DE L'APPAREIL

1. Pour mettre en marche l'aspirateur, glisser l'interrupteur Marche/arrêt (B) vers la position ON (Marche) (figure 1).
2. Pour arrêter l'aspirateur, glisser l'interrupteur Marche/arrêt (B) vers la position OFF (Arrêt) (figure 1).

AVIS! La lampe DÉL (D) située dans la partie supérieure de l'aspirateur s'allume lorsque l'appareil est mis en marche. La lampe est pratique pour mieux voir les endroits mal éclairés.

NOTE : L'aspirateur peut être utilisé pendant un maximum de 30 minutes sans affecter la puissance d'une batterie d'automobile chargée normalement et en bon état.

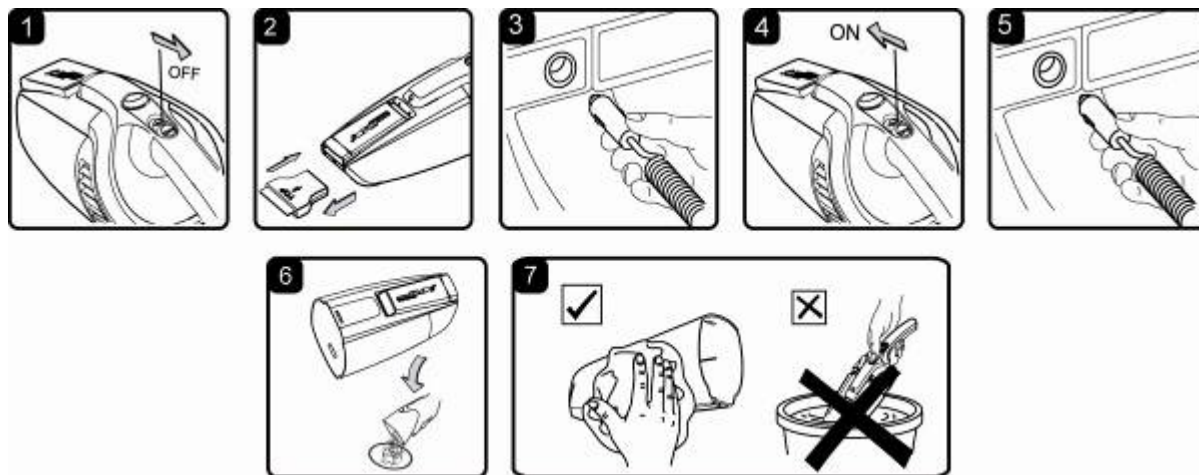
AVERTISSEMENT : Une utilisation prolongée de l'aspirateur épuisera la batterie de l'automobile.



INSTRUCTIONS D'UTILISATION – ASPIRATION DE DÉTRITUS SECS

L'aspirateur peut être utilisé tel qu'assemblé ou à l'aide du suceur plat. Pour plus de commodité, le suceur plat est fixé en permanence sur l'extrémité du réservoir.

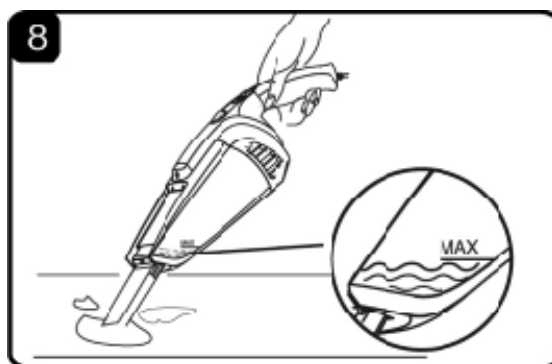
1. S'assurer que l'interrupteur est réglé à la position OFF (Arrêt) avant de brancher l'appareil (figure 1).
2. Faire basculer le suceur plat à fond et le pousser dans la buse du réservoir jusqu'à ce qu'il soit fixé solidement en place (figure 2).
3. Insérer la brosse de précision dans la partie avant du suceur plat (figure 3).
4. Mettre le moteur en marche en glissant l'interrupteur à la position ON (Marche) (figure 4).
5. Après l'utilisation, éteindre l'aspirateur en glissant l'interrupteur à la position OFF (Arrêt) (figure 4).
6. Retirer la brosse de précision du suceur plat et l'entreposer (figure 5).
7. Retirer le suceur plat de la buse du réservoir et le faire basculer à fond vers l'avant de l'unité afin de le verrouiller en place (figure 6).
8. Vider le réservoir, le nettoyer et le laisser sécher, tant à l'intérieur qu'à l'extérieur, avant de l'entreposer (figures 7 et 8).



INSTRUCTIONS D'UTILISATION – ASPIRATION DE LIQUIDES

L'aspirateur peut être utilisé pour aspirer des liquides avec ou sans la buse du racloir (J). Pour employer l'aspirateur avec la buse du racloir :

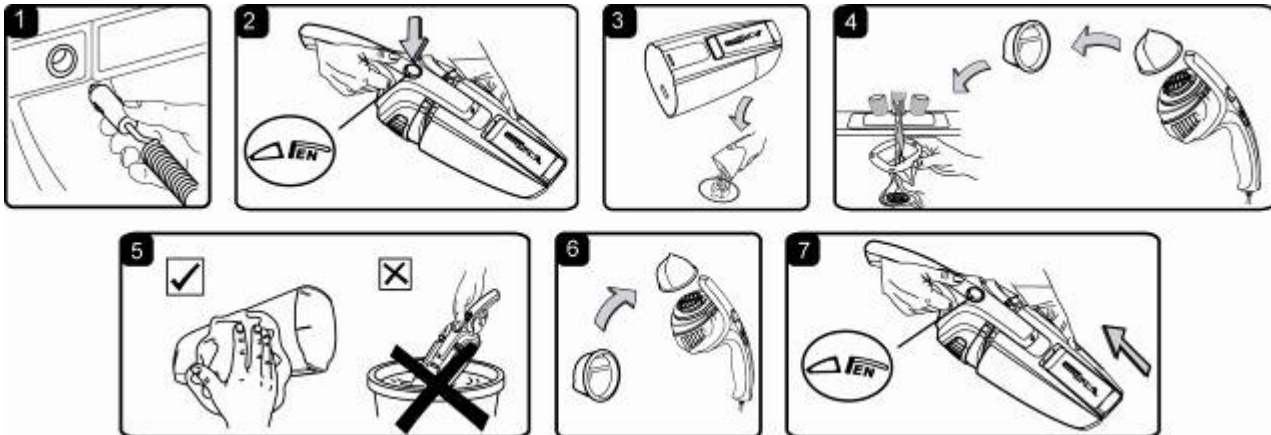
1. S'assurer que l'interrupteur est réglé à la position OFF (Arrêt) avant de brancher l'appareil (figure 1).
2. Ajuster la buse du racloir dans l'ouverture de la buse se trouvant sur le réservoir (figure 2).
3. Insérer la fiche dans la prise d'alimentation de 12 V (figure 3).
4. Mettre le moteur en marche en glissant l'interrupteur à la position ON (Marche) (figure 4).
5. Une fois le nettoyage terminé, glisser l'interrupteur vers la position OFF (Arrêt) et débrancher la fiche de la prise d'alimentation de 12 V (figure 5).
6. Après utilisation, vider le réservoir, le nettoyer et le laisser sécher, tant à l'intérieur qu'à l'extérieur, avant de l'entreposer (figures 6 et 7).



IMPORTANT :

1. Cet appareil est conçu pour aspirer uniquement des petites quantités de liquides.
2. CESSER l'aspiration si le liquide contenu dans le réservoir atteint la ligne « MAX » (Maximum) de l'indicateur du réservoir (figure 8).
3. Vider immédiatement le réservoir avant la prochaine utilisation ou l'entreposage.

NETTOYAGE ET ENTRETIEN



NETTOYAGE ET ENTRETIEN

AVERTISSEMENT : TOUJOURS DÉBRANCHER LA FICHE DE LA PRISE AVANT DE RETIRER LE RÉSERVOIR DE L'APPAREIL.

Nettoyer régulièrement le filtre. Le filtre est réutilisable et doit être nettoyé régulièrement.

1. S'assurer que la fiche est débranchée de la prise d'alimentation (figure 1).
2. Appuyer sur le bouton de dégagement (C) et retirer le réservoir (G) (figure 2).
3. Vider tous les débris et toute la poussière du réservoir (figure 3).
4. Retirer le filtre (E) et enlever toute la poussière présente dans le filtre.
5. Nettoyer le filtre avec de l'eau tiède savonneuse (figure 4).
6. S'assurer que la coupe à poussière et le filtre sont propres et secs avant de les utiliser de nouveau. **NE PAS immerger l'appareil dans l'eau** (figure 5).
7. Remonter le filtre (E) sur l'appareil (figure 6).
8. Remonter le réservoir sur l'appareil. S'assurer que le réservoir s'enclenche en place (figure 7).

NOTE : S'assurer que l'aspirateur est complètement sec avant de l'utiliser de nouveau.

IMPORTANT : Pour garantir la **SÉCURITÉ** et la **FIABILITÉ** du produit, confier toute réparation, tout entretien et tout ajustement (autres que ceux précisés dans le présent manuel) à un centre de réparations agréé ou à un autre organisme de service qualifié, et toujours utiliser des pièces de remplacement identiques.

ENTRETIEN

Utiliser uniquement un savon doux et un linge humide pour le nettoyage de l'aspirateur. Ne jamais laisser de liquide pénétrer dans la section du moteur de l'aspirateur; ne jamais immerger l'une ou l'autre des pièces de l'aspirateur dans les liquides.

IMPORTANT! Nettoyer ou remplacer le filtre à poussière régulièrement afin d'obtenir un rendement optimal. Utiliser l'appareil sans le filtre à poussière peut entraîner une surchauffe du moteur et annuler la garantie.

IMPORTANT! Pour assurer un dépoussiérage optimal, nettoyer les filtres et vider le réservoir. Si de la poussière s'échappe de l'appareil après sa mise sous tension, cela indique que la coupe à poussière est pleine et qu'il faut la vider.

AVERTISSEMENT : Ne jamais utiliser l'appareil si les filtres ne sont pas installés.

DÉPANNAGE

AVERTISSEMENT : POUR RÉDUIRE LE RISQUE DE DÉCHARGE ÉLECTRIQUE, DÉBRANCHER L'APPAREIL AVANT DE PROCÉDER AU DÉPANNAGE

Problème	Causes possibles	Solutions
L'aspirateur ne fonctionne pas	1) Il n'y a pas d'alimentation électrique.	1) Vérifier l'alimentation, la batterie du véhicule, la prise d'alimentation de 12 V, le cordon, les disjoncteurs et les fusibles.
	2) Le cordon d'alimentation est défectueux.	2) Débrancher l'appareil et vérifier le cordon d'alimentation. Si celui-ci est endommagé, le faire réparer par un professionnel.
	3) Le réservoir est plein.	3) Vider le réservoir.
De la poussière s'échappe du logement du moteur.	1) Le filtre en tissu réutilisable n'est pas installé ou il est endommagé.	1) Installer le filtre en tissu réutilisable ou remplacer le filtre en tissu endommagé.
Rendement inférieur à la normale et vibration du moteur.	1) La buse, l'ouverture de l'aspirateur ou le filtre à poussière sont bloqués par de fines particules de poussière.	1) Vérifier l'embout et l'ouverture afin de s'assurer qu'ils ne sont pas bloqués. Retirer et nettoyer le filtre ou en installer un nouveau.

ÍNDICE

SECCIÓN	Página
Garantía	15
Instrucciones y advertencias de seguridad.....	16
Las partes de su aspiradora	17
Funcionamiento de la aspiradora	17
Limpieza y mantenimiento	20
Solución de problemas	21

Gracias por adquirir esta aspiradora para agua y polvo de 12 voltios Armor All™. Le garantizamos que con nuestra aspiradora para agua y polvo usted obtiene un producto de alta calidad diseñado para ofrecer un rendimiento óptimo. Esta aspiradora puede levantar líquidos y materiales secos.

PARA SU SEGURIDAD, LEA ATENTAMENTE Y ENTIENDA TODAS LAS INSTRUCCIONES.

GARANTÍA

Estamos orgullosos de fabricar un producto durable y de alta calidad. Esta aspiradora de mano de 12 voltios Armor All™ posee una garantía limitada de un (1) año contra defectos de fabricación y materiales desde la fecha de su adquisición en condiciones de uso doméstico normales. La garantía no se aplica a los defectos ocasionados por abuso directo o indirecto, negligencia, uso indebido, accidentes, reparaciones o modificaciones, y falta de mantenimiento. Guarde su recibo como comprobante de compra. Esta garantía le otorga derechos legales específicos y usted puede tener otros derechos, que varían de un estado a otro. Para obtener servicio para el producto, llame al Servicio de atención al cliente de Cleva al (866) 384-8432.

INSTRUCCIONES Y ADVERTENCIAS DE SEGURIDAD

PARA SU SEGURIDAD, LEA ATENTAMENTE Y ENTIENDA TODAS LAS INSTRUCCIONES.

Al utilizar un aparato eléctrico, se deben tomar siempre las precauciones básicas, incluidas las siguientes:

INSTRUCCIONES IMPORTANTES DE SEGURIDAD

Lea y entienda todas las instrucciones antes de utilizar esta aspiradora.

Lea y entienda este manual de usuario y todas las etiquetas de la aspiradora para polvo y agua antes de ponerla en funcionamiento. La seguridad es una combinación de tres factores: tener sentido común, permanecer alerta y saber cómo funciona su aspiradora. Utilice esta aspiradora para polvo y agua únicamente como se describe en este manual.

Este aparato está diseñado sólo para uso doméstico y no para uso comercial ni industrial.

GUARDE ESTE MANUAL PARA FUTURA REFERENCIA.

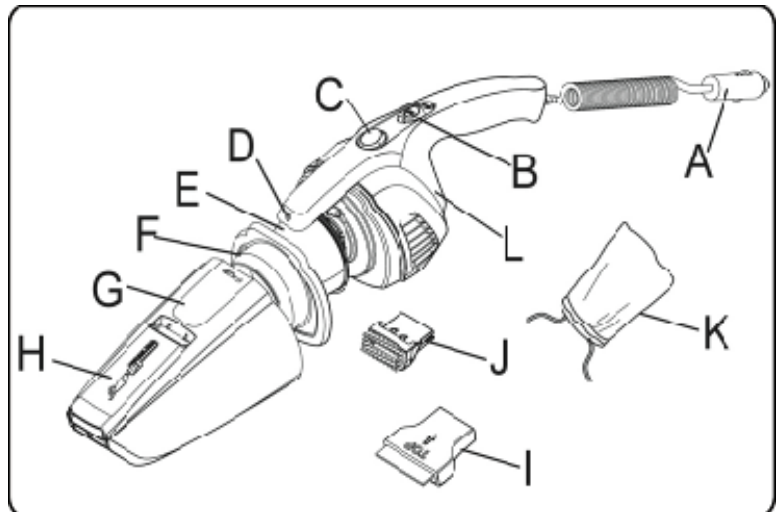
ADVERTENCIA: PARA REDUCIR EL RIESGO DE INCENDIO, CHOQUE ELÉCTRICO O LESIONES:

- No descuide la aspiradora cuando está en funcionamiento.
 - No aspire ni utilice esta aspiradora para polvo y agua cerca de líquidos inflamables, gases o vapores explosivos como los de gasolina y otros combustibles, líquidos para encendedores, limpiadores, pinturas a base de petróleo, gas natural, hidrógeno o polvos explosivos como polvo de carbón, polvo de magnesio, polvo de granos o pólvora. Las chispas dentro del motor pueden encender los vapores inflamables o el polvo.
 - El uso previsto está descrito en este manual. El uso de cualquier accesorio o dispositivo, o la ejecución de cualquier función con este aparato que no sean los recomendados en este manual de instrucciones pueden representar un riesgo de lesiones personales.
 - No permita que se lo use como juguete. Ponga especial atención cuando el aparato es usado por los niños o cerca de éstos.
 - Mantenga a los niños y animales a una distancia segura al usar este aparato.
 - No tire del cable para desenchufar el aparato. Para desenchufarlo, tome el enchufe, no el cable.
 - Mantenga el cable alejado del calor, el aceite y bordes afilados.
 - Tenga cuidado de no apretar el cable en puertas de vehículos, ventanas o palancas.
 - No use el aparato si el cable, el enchufe u otras partes están dañados.
 - Si el aparato no funciona como debería, se ha caído, dañado, ha estado a la intemperie o se ha caído al agua, llévelo a un centro de servicio.
 - No introduzca objetos en las aberturas de ventilación. No use la aspiradora si alguna abertura de ventilación está bloqueada.
- Manténgala libre de polvo, pelusas, cabellos o cualquier cosa que podría reducir el flujo de aire.
- No inserte accesorios cuando la unidad está en funcionamiento.

- No use esta aspiradora con un filtro roto o sin el filtro colocado. Reemplace el filtro dañado inmediatamente.
- No aspire nada que esté ardiendo o humeando, como cigarrillos, fósforos o cenizas calientes.
- Mantenga el cable alejado de superficies calientes.
- No use ni guarde el aparato cerca de materiales peligrosos.
- No descuide la aspiradora para polvo y agua cuando esté enchufada. Desenchúfela del tomacorriente cuando no esté en uso y antes de realizar el servicio.
- No la exponga a la lluvia. Guárdela en un lugar seco cuando no esté en uso.
- Antes de usarlo, verifique que el aparato no tenga piezas defectuosas o dañadas. Verifique que no haya piezas rotas, interruptores dañados o cualquier otra condición que podría afectar su funcionamiento.
- Haga reparar o reemplace todas las piezas defectuosas o dañadas con un agente de reparación autorizado.
- Verifique periódicamente que el cable de alimentación no esté dañado. Reemplace el cable si está dañado o es defectuoso.
- Nunca intente extraer ni reemplazar ninguna pieza que no esté especificada en este manual.
- El aparato está diseñado para ser usado con sistemas de batería de vehículos con puesta a tierra negativa de 12 voltios.
- Apague la aspiradora antes de desenchufarla.
- NO manipule el enchufe o la aspiradora con las manos mojadas.

LAS PARTES DE SU ASPIRADORA

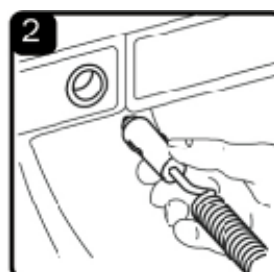
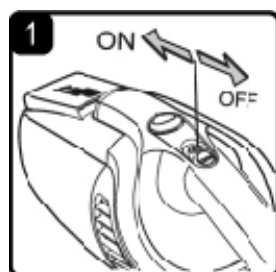
- A. Enchufe de toma de corriente de 12 V
- B. Interruptor deslizante de encendido/apagado
- C. Botón de liberación del contenedor
- D. Luz LED
- E. Filtro
- F. Soporte del filtro
- G. Contenedor
- H. Boquilla rinconera retráctil
- I. Escurridor de caucho
- J. Escobilla para detalles
- K. Bolsa de almacenamiento
- L. Compartimiento de escobilla para detalles



ESPECIFICACIONES TÉCNICAS:

Voltaje: 12 V CC

FUNCIONAMIENTO DE LA ASPIRADORA



ADVERTENCIA: No ponga en funcionamiento el motor del vehículo durante la limpieza. Esto puede acortar la vida útil de la aspiradora.

CÓMO CONECTAR A LA FUENTE DE ALIMENTACIÓN DEL VEHÍCULO

1. Asegúrese de que el interruptor de la aspiradora esté en la posición OFF (APAGADO). (fig. 1)
2. Extraiga el encendedor de su alojamiento. (fig. 2)
3. Inserte el enchufe de 12 V (A) en el tomacorriente de 12 V. (fig. 2)

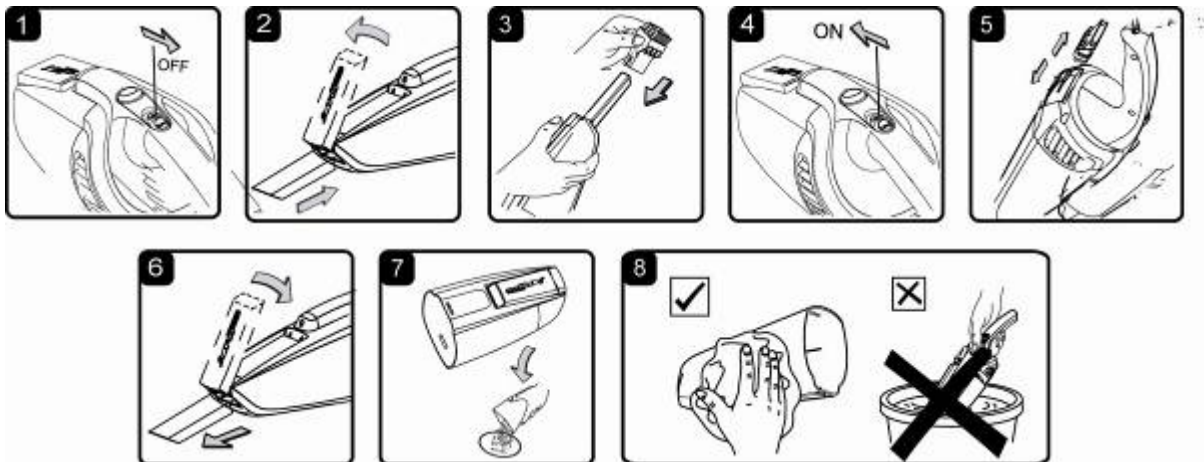
CÓMO PONER EN FUNCIONAMIENTO EL APARATO

1. Para encender la aspiradora, deslice el interruptor ON/OFF (ENCENDIDO/APAGADO) (B) hacia adelante a la posición ON (ENCENDIDO). (fig. 1)
2. Para apagar la aspiradora, deslice el interruptor ON/OFF (ENCENDIDO/APAGADO) (B) hacia atrás a la posición OFF (APAGADO). (fig. 1)

¡AVISO! La luz LED (D) en la parte superior de la aspiradora se encenderá cuando se ponga en marcha el aparato. La luz sirve para ver en áreas poco iluminadas.

NOTA: La aspiradora puede usarse por períodos de hasta 30 minutos sin que se vea notablemente afectada la potencia de una batería de automóvil normalmente cargada y en buenas condiciones.

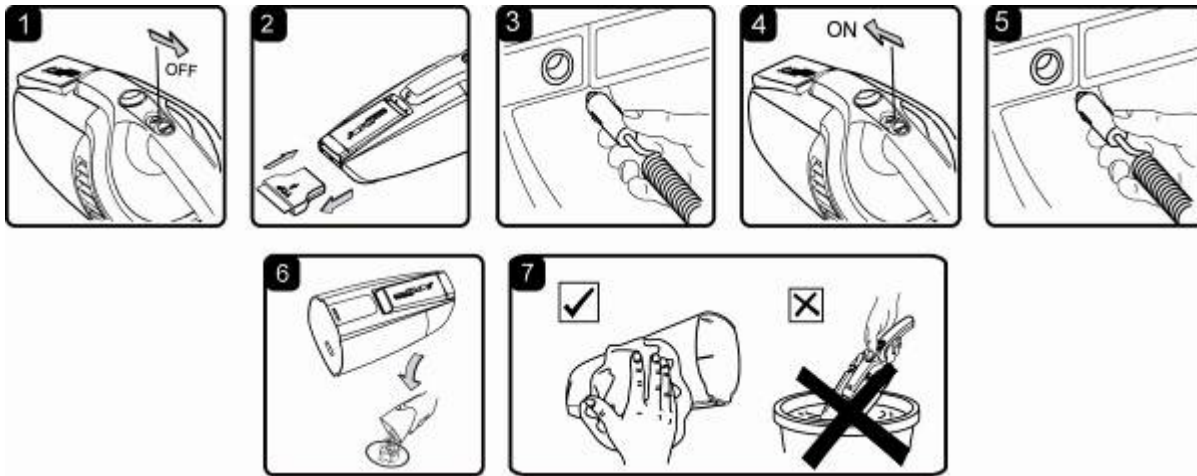
ADVERTENCIA: El uso extendido de la aspiradora agotará la potencia de la batería del auto.



INSTRUCCIONES DE USO. ASPIRACIÓN EN SECO

La aspiradora puede utilizarse de la forma en que viene ensamblada o con la boquilla rinconera. Para su comodidad, la boquilla rinconera está integrada en forma permanente a la parte superior del contenedor.

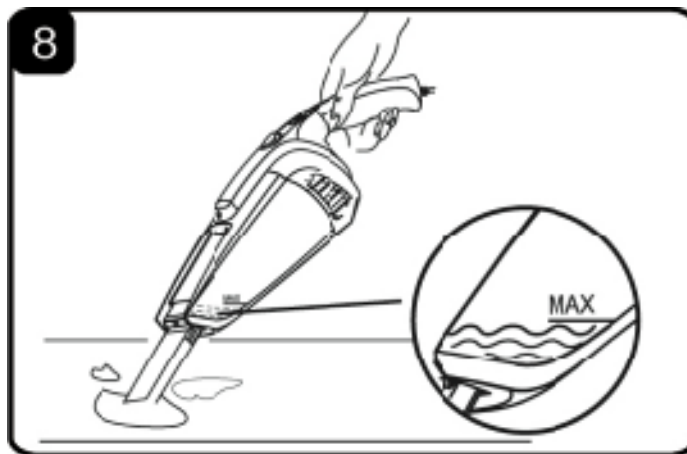
1. Verifique que el interruptor esté en la posición OFF (APAGADO) antes de enchufar la aspiradora (fig. 1).
2. Abra la boquilla rinconera a la posición completamente extendida y empújela dentro del orificio del contenedor hasta asegurarla en su lugar. (fig. 2)
3. Inserte la escobilla para detalles en la parte delantera de la boquilla rinconera. (fig. 3)
4. Deslice el interruptor a la posición ON (ENCENDIDO) para encender el motor. (fig. 4)
5. Después de usar la aspiradora, deslice el interruptor a la posición OFF (APAGADO) para apagarla. (fig. 4)
6. Extraiga la escobilla para detalles de la boquilla rinconera y guárdela. (fig. 5)
7. Saque la boquilla rinconera del orificio del contenedor, muévala hacia la parte delantera de la unidad y trábela en su lugar. (fig. 6)
8. Vacíe el contenedor, limpie y seque el interior y el exterior antes de guardar la aspiradora. (fig. 7 y 8)



INSTRUCCIONES DE USO. ASPIRACIÓN EN HÚMEDO

La aspiradora puede usarse para levantar líquidos con o sin el pico escurridor (J). Para usar con pico escurridor:

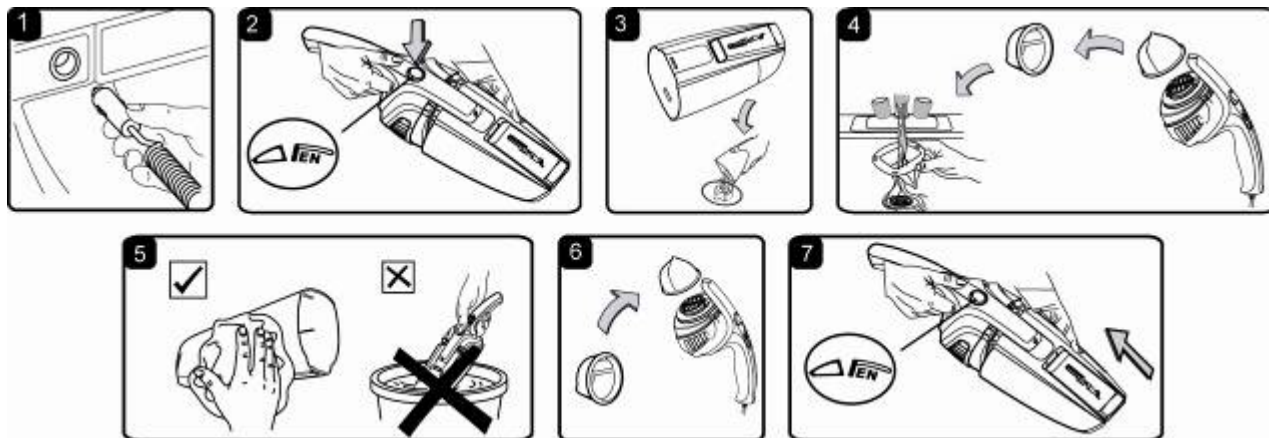
1. Verifique que el interruptor esté en la posición OFF (APAGADO) antes de enchufar la aspiradora (fig. 1).
2. Coloque el pico escurridor dentro de la abertura para el escurridor del contenedor. (fig. 2)
3. Inserte el enchufe dentro del tomacorriente de 12 V. (fig. 3)
4. Deslice el interruptor a la posición ON (ENCENDIDO) para encender el motor y aspire. (fig. 4)
5. Cuando termine de aspirar, deslice el interruptor a la posición OFF (APAGADO) y desconecte el enchufe del tomacorriente de 12 V. (fig. 5)
6. Después de usar la aspiradora, vacíe el contenedor, limpie y seque el interior y el exterior antes de guardarla. (fig. 6 y 7)



IMPORTANTE:

1. El aparato está diseñado para aspirar sólo pequeñas cantidades de líquido.
2. DETENGA la aspiración si el líquido en el contenedor alcanza el nivel "máximo" en el indicador del contenedor. (fig. 8)
3. Vacíelo inmediatamente antes de guardar o volver a utilizar la aspiradora.

LIMPIEZA Y MANTENIMIENTO



LIMPIEZA Y MANTENIMIENTO

ADVERTENCIA: SIEMPRE DESCONECTE EL ENCHUFE DEL TOMACORRIENTE ANTES DE EXTRAER EL CONTENEDOR DEL APARATO.

Limpie el filtro periódicamente. El filtro es reutilizable y debe limpiarse en forma periódica.

1. Verifique que el enchufe esté desconectado del tomacorriente. (fig. 1)
2. Presione el botón de liberación (C) y extraiga el contenedor (G). (fig. 2)
3. Quite todos los desechos y el polvo del contenedor. (fig. 3)
4. Retire el filtro (E) y extraiga los restos de polvo del filtro.
5. Lave el filtro con agua tibia jabonosa. (fig. 4)
6. Asegúrese de que el platillo y el filtro del polvo estén limpios y secos antes de volver a utilizar la aspiradora. NO sumerja el aparato en agua. (fig. 5)
7. Vuelva a colocar el filtro (E) en el aparato. (fig. 6)
8. Vuelva a colocar el contenedor en el aparato. Asegúrese de que el contenedor encaje en su lugar. (fig. 7)

NOTA: Asegúrese de que la aspiradora esté completamente seca antes de volver a usarla.

IMPORTANTE: Para garantizar la SEGURIDAD y CONFIABILIDAD del producto, las reparaciones, el mantenimiento y los ajustes (distintos a los que se enumeran en este manual) deben ser realizados en centros de servicio autorizados u otras organizaciones de servicio cualificadas, y deben usarse siempre piezas de repuesto idénticas.

MANTENIMIENTO

Use únicamente un jabón suave y un paño húmedo para limpiar la aspiradora. Nunca permita la penetración de líquido dentro del área del motor de la aspiradora; nunca sumerja ninguna pieza del aparato en líquidos.

¡IMPORTANTE! Limpie o cambie el filtro de polvo periódicamente para lograr un funcionamiento óptimo. Si la máquina se usa con un filtro de polvo diferente, el motor se sobrecargará y se anulará la garantía.

¡IMPORTANTE! Para lograr una óptima recolección de polvo, use únicamente filtros limpios y un contenedor vacío. Si el polvo comienza a caer del aparato después de apagarlo, esto indica que el platillo de polvo está lleno y debe vaciarse.

ADVERTENCIA: Nunca use el aparato sin los filtros colocados.

SOLUCIÓN DE PROBLEMAS

ADVERTENCIA: PARA REDUCIR EL RIESGO DE CHOQUE ELÉCTRICO, DESENCHUFE ANTES DE INTENTAR SOLUCIONAR PROBLEMAS.

Síntoma	Causas posibles	Acción correctiva
La aspiradora no funciona.	1) No hay suministro de energía.	1) Revise el suministro de energía eléctrica: la batería del vehículo, el tomacorriente de 12 V, el cable, los interruptores automáticos y los fusibles.
	2) El cable de alimentación está dañado.	2) Desenchufe y revise el cable de alimentación. Si está dañado, hágalo reparar por un profesional.
	3) El contenedor está lleno.	3) Vacíe el contenedor.
Sale polvo de la cubierta del motor.	1) El filtro de tela reutilizable no está colocado o está dañado.	1) Coloque o reemplace el filtro de tela reutilizable.
Se redujo el rendimiento y el motor vibra.	1) Hay una obstrucción en la boquilla o en las entradas de la aspiradora, o el filtro de polvo está bloqueado con polvo fino.	1) Verifique que no haya obstrucciones en la boquilla ni en las entradas. Retire el filtro y límpielo, o coloque un filtro nuevo.