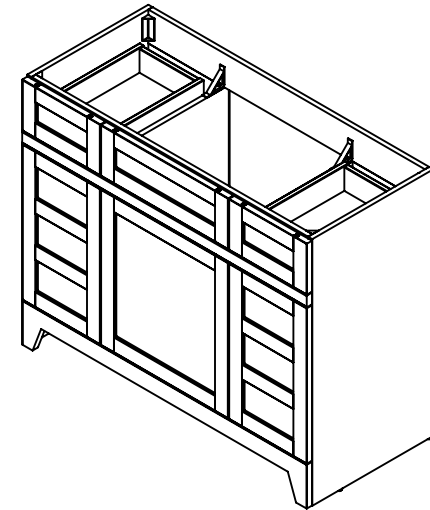
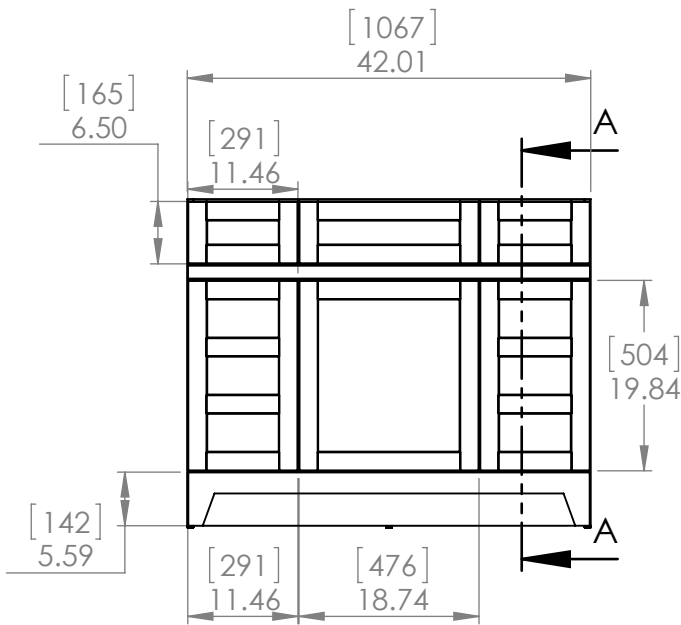


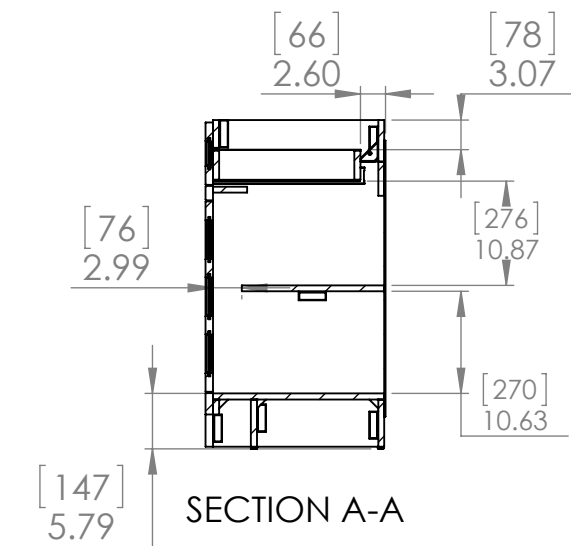
Top View



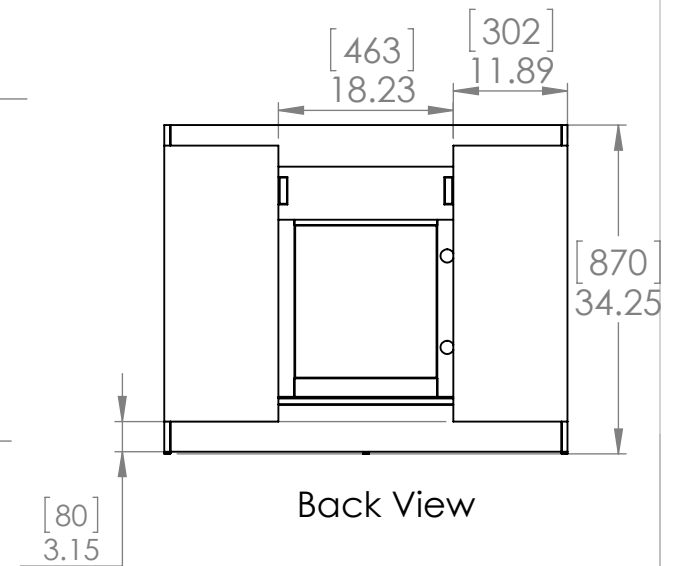
Isometric View



Front View



SECTION A-A



Back View

ITEM:	RD42P2-WH	REV
	RD42P2-BU	A
	RD42P2-TG	

NOMBRE:	Rosedale 42 in
MATERIAL:	Madera Haya 4/4 Laminated Particle Board White/Blue/Taupe Gray
MODELO:	Vanity Rosedale 42 in



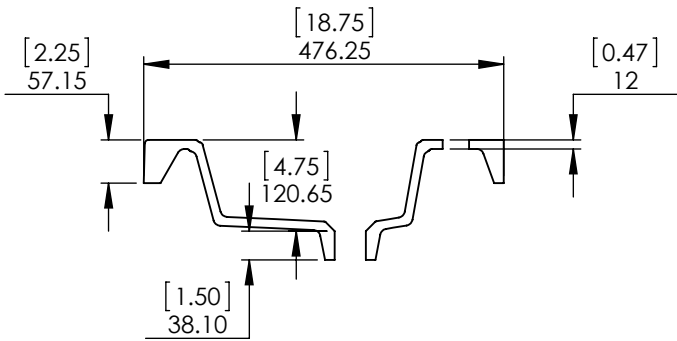
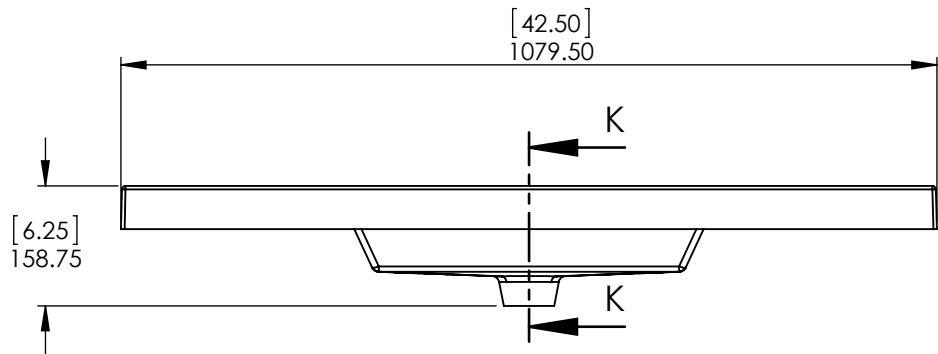
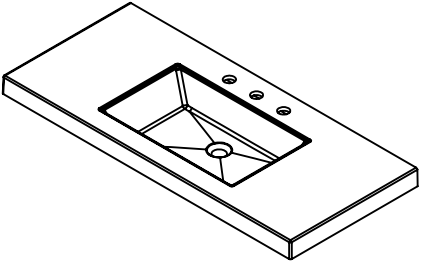
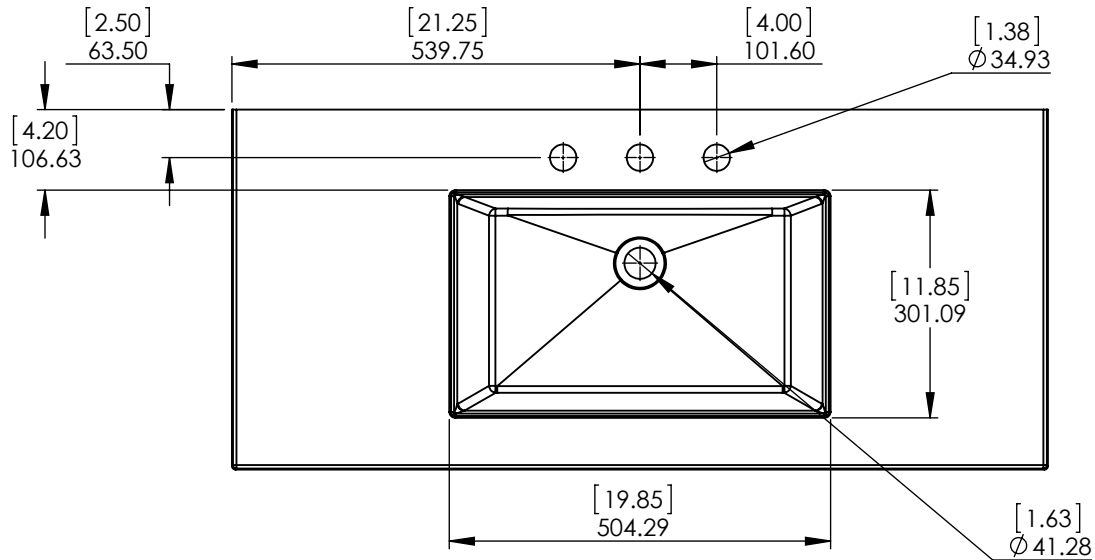
Propiedad y Confidencialidad
La información contenida en este dibujo es puramente propiedad de Woodcrafters Home Products LLC. Queda prohibida cualquier reproducción parcial o total sin el permiso por escrito de Woodcrafters Home Product LLC.

A MENOS QUE LO ESPECIFIQUE DE OTRA FORMA
DIMENSIONES EN mm y [in]
Y TOLERANCIAS EN ±0.5 [0.02]


DIBUJO	LAF	09/10/18
REVISO	R&D	09/10/18
APROBO	ING	09/10/18
ESCALA:	1:20	MODELO:

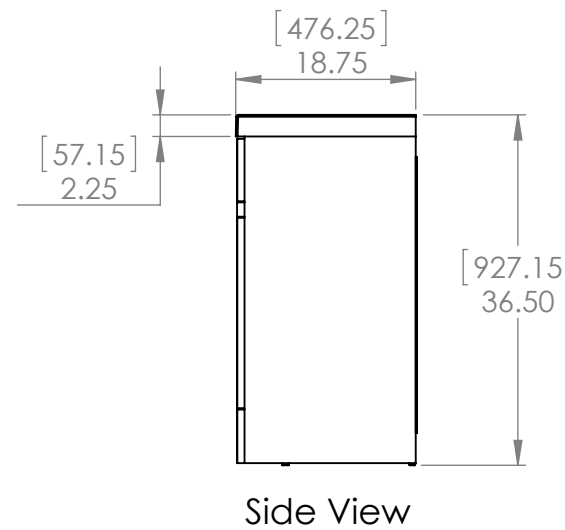
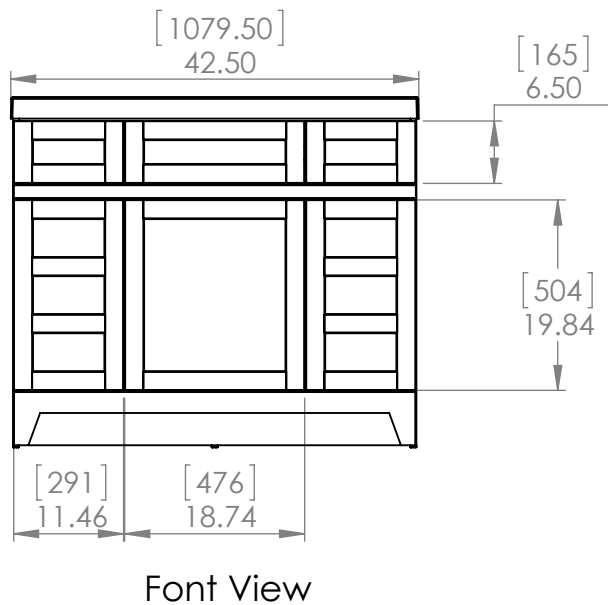
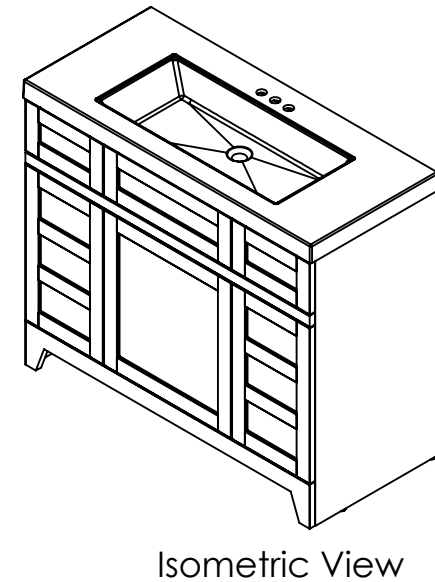
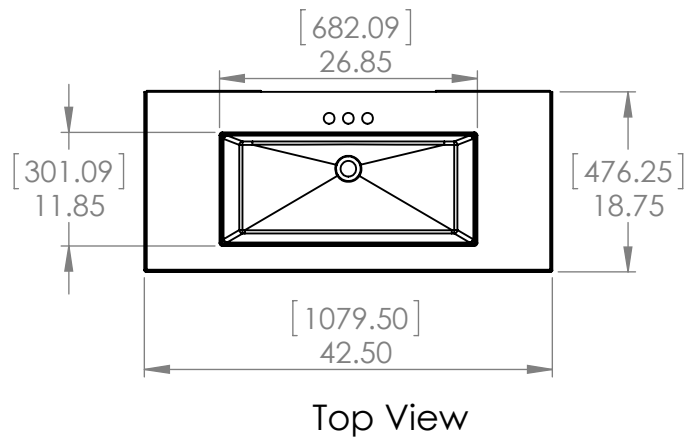
ID	Description	Technology	Status
595595	Vtop Oslo 42.5x18.75 White 8in	Cultured Marble	Approved for production

Rev #	Approved by	Change
0	O. Razo	Released



NOTE: MAX. WARPAGE
TOLERANCE 1/8"

<p>PROPRIETARY AND CONFIDENTIAL</p> <p>THE INFORMATION CONTAINED IN THIS DRAWING IS THE SOLE PROPERTY OF WOODCRAFTERS. ANY REPRODUCTION IN PART OR AS A WHOLE WITHOUT THE WRITTEN PERMISSION OF WOODCRAFTERS IS PROHIBITED.</p>	UNLESS OTHERWISE SPECIFIED				
	DIMENSIONS ARE IN MM. AND (INCHES)				
	TOLERANCES ARE +0.125 [3.175] -0.125 [-3.175]				
	SCALE:1:10				
DRAWN	O. Razo	NAME	DATE	5/30/18	SIZE DWG. NO. SHEET 1 OF 1 A Vtop Oslo 42.5x18.75 White 8in REV: 0
CHECKED	R. Rubio			5/30/18	
ENG APPR.	V. Sanchez			5/30/18	
MFG APPR.	C. Leal			5/30/18	



ITEM:	RD42P2-WH	REV
	RD42P2-BU	A
	RD42P2-TG	
NOMBRE:	Rosedale 42 in	

MATERIAL:	Madera Haya 4/4
	Laminated Particle Board
	White/Blue/Taupe Gray
MODELO:	Vanity Rosedale 42 in



Propiedad y Confidencialidad
 La información contenida en este dibujo es puramente propiedad de Woodcrafters Home Products LLC. Queda prohibida cualquier reproducción parcial o total sin el permiso por escrito de Woodcrafters Home Product LLC.

A MENOS QUE LO ESPECIFIQUE DE OTRA FORMA
 DIMENSIONES EN mm y [in]
 Y TOLERANCIAS EN ±0.5 [0.02]

DIBUJO	LAF	09/10/18
REVISO	R&D	09/10/18
APROBO	ING	09/10/18
ESCALA:	1:20	MODELO: